



register and win!  
[www.kärcher.com](http://www.kärcher.com)



# KÄRCHER®

## A 2204 A 2504 A 2254 Me A 2554 Me



A 2554 Me



A 2254 Me



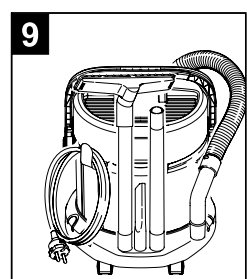
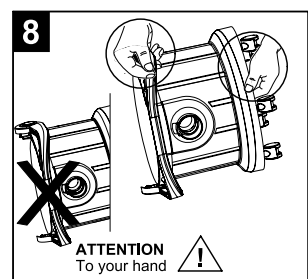
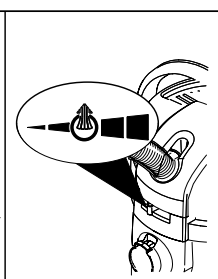
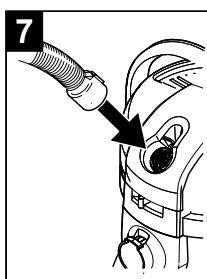
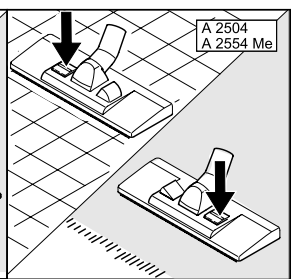
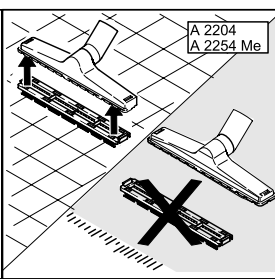
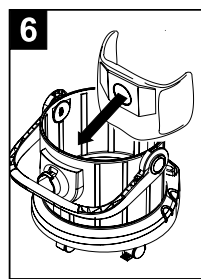
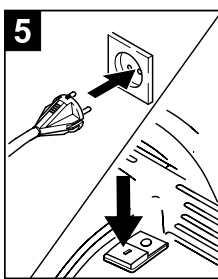
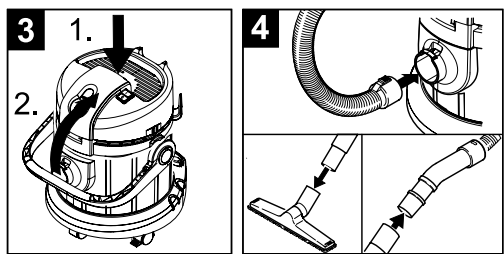
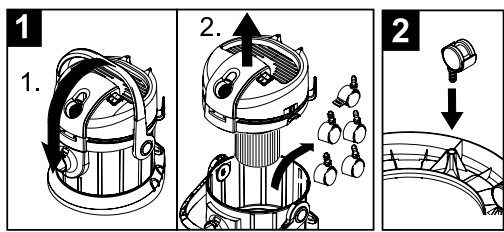
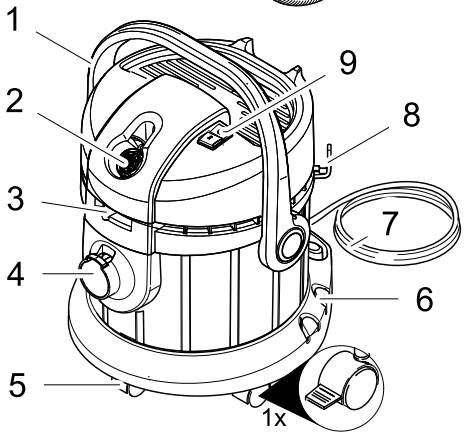
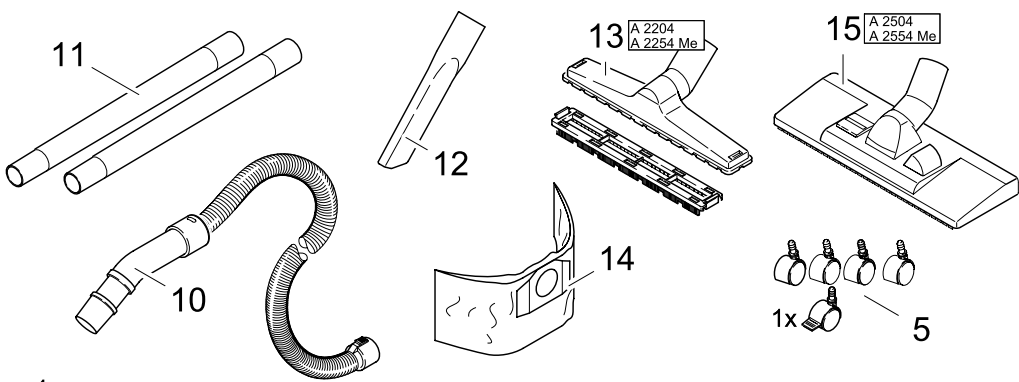
A 2504



A 2204

Deutsch	3
English	6
Français	9
Italiano	13
Nederlands	16
Español	19
Português	23
Dansk	26
Norsk	29
Svenska	32
Suomi	35
Ελληνικά	38
Türkçe	42
Русский	45
Magyar	49
Čeština	52
Slovenščina	55
Polski	58
Românește	61
Slovenčina	64
Hrvatski	67
Srpski	70
Български	73
Eesti	77
Latviešu	80
Lietuviškai	83
Українська	86





## Уважаемый покупатель!



Перед первым применением вашего прибора прочитайте эту оригинальную инструкцию по эксплуатации, после этого действуйте соответственно и сохраните ее для дальнейшего пользования или для следующего владельца.

### Использование по назначению

Прибор предназначен для использования в соответствии с описаниями, приведенными в данном руководстве по эксплуатации, и указаниями по технике безопасности при работе с пылесосами для мокрой и сухой чистки.

- Защищайте прибор от попадания на него дождя. Не хранить на открытом воздухе.
- Прибор не предназначен для уборки саж и пепла.

Использовать для влажной/сухой уборки только с:

- оригинальным пылесборным мешком.
- оригинальными запчастями, стандартными или специальными принадлежностями.

Изготовитель не несет ответственности за повреждения, полученные в результате использования не по назначению или неправильного обращения с прибором.

### Охрана окружающей среды



Упаковочные материалы пригодны для вторичной обработки. Поэтому не выбрасывайте упаковку вместе с домашними отходами, а сдайте ее в один из пунктов приема вторичного сырья.



Старые приборы содержат ценные перерабатываемые материалы, подлежащие передаче в пункты приемки вторичного сырья. Поэтому утилизируйте старые приборы через соответствующие системы приемки отходов.

### Утилизация фильтра и пылесборного мешка

Фильтр и пылесборный мешок изготовлены из экологически безвредных материалов. Если они не содержат никаких веществ, которые запрещены для утилизации домашнего мусора, они могут быть утилизированы с обычным домашним мусором.

## Указания по технике безопасности

- *Это устройство не предназначено для использования людьми (в том числе и детей) с ограниченными физическими, сенсорными или умственными способностями или лицами с отсутствием опыта и/или знаний, за исключением случаев, если за обеспечением безопасности их работы наблюдают специально подготовленные лица или они получают от них указания, касающиеся использования устройства. Необходимо следить за детьми, не разрешать им играть с устройством.*
- *Прибор следует отключать после каждого применения и перед проведением очистки/технического обслуживания.*
- *Опасность пожара. Не допускать всасывания горящих или тлеющих предметов.*
- *Эксплуатация прибора во взрывоопасных зонах запрещается.*

### ⚠ Подключение к сети питания

*Прибор следует включать только в сеть переменного тока. Напряжение должно соответствовать указаниям в заводской табличке прибора.*

### ⚠ Опасность поражения током

*Не прикасаться к сетевой вилке и розетке мокрыми руками.*

*Не вытаскивать сетевую штепсельную вилку путем подтягивания за сетевой шнур.*

*Перед началом работы с прибором проверить сетевой шнур и штепсельную вилку на повреждения. Поврежденный сетевой шнур должен быть незамедлительно заменен уполномоченной службой сервисного обслуживания/специалистом-электриком.*

*Во избежание несчастных случаев, связанных с электричеством, мы рекомендуем использование розеток с предвключенным устройством защиты от тока повреждения (макс. номинальная сила тока срабатывания: 30 мА).*

### ⚠ Внимание

Некоторые вещества при смешении со всасываемым воздухом могут образовывать взрывоопасные пары или смеси!

Никогда не всасывать следующие вещества:

- Взрывчатые или горючие газы, жидкости и пыль (реактивная пыль)

- Реактивная металлическая пыль (например, алюминий, магний, цинк) в соединении с сильными щелочными и кислотными моющими средствами
- Неразбавленные сильные кислоты и щелочи
- Органические растворители (например, бензин, растворитель, ацетон, мазут).

Кроме того эти вещества могут разъедать использованные в приборе материалы.

## Ввод в эксплуатацию

### Описание прибора

- В данной инструкции по эксплуатации описаны базовые модели пылесосов для влажной/сухой уборки, представленные на обложке.
- При распаковке прибора проверьте его комплектность, а также его целостность. При обнаружении повреждений, полученных во время транспортировки, следует уведомить торговую организацию, продавшую прибор.
- Принадлежности и направляющие ролики в баке, направляющие ролики требуется еще установить.

### Изображения прибора см. на стр. 2

- 1 Ручка для ношения прибора
- 2 Выход для подачи воздуха
- 3 Регулировка функции подачи воздуха
- 4 Элемент подключения всасывающего шланга
- 5 Управляющие ролики
- 6 место хранения принадлежностей
- 7 Сетевой шнур со штепсельным разъемом
- 8 Хранение, сетевой кабель
- 9 Выключатель прибора (вкл./выкл.),
- 10 Всасывающий шланг
- 11 Всасывающие трубки 2 x 0,5 м
- 12 Форсунка для чистки швов и стыков
- 13 Форсунка для пола с приспособлением для чистки жестких поверхностей  
\* Для прибора A 2204 / A2254 Me входит в комплект поставки
- 14 Фильтровальный мешок
- 15 Форсунка для чистки полов, переключаемая  
\* Для прибора A 2504 / A2554 Me входит в комплект поставки

### Установка принадлежностей

#### Рисунок 1

- ➔ Снять корпус двигателя, вынуть из резервуара принадлежности и управляющие ролики.

#### Рисунок 2

- ➔ Повернуть резервуар, вставить до упора управляющие ролики в отверстия на основании резервуара.

#### Рисунок 3

- ➔ Установить на резервуар прибора корпус электродвигателя и закрыть его.

#### Рисунок 4

- ➔ Присоединить принадлежности.

## Эксплуатация

### Включение прибора

#### Рисунок 5

- ➔ Вставьте штепсельную вилку в электророзетку.
- ➔ Включить прибор и приступить к работе.
- ➔ Выключить прибор в конце работы.

### Сухая чистка

#### Рисунок 6

Для беспыльной утилизации отходов всасывания мы рекомендуем одновременно установить пылесборный мешок. Это дает дополнительно то преимущество, что патронный фильтр так быстро не засоряется.

#### ⚠ **Работать только при сухом патронном фильтре!**

- ➔ **Поэтому:** Мокрый патронный фильтр перед использованием хорошо просушить!

#### ⚠ **Установленные пылесборные мешки могут лопнуть!**

- ➔ **Поэтому:** Своевременно заменять пылесборные мешки!

#### ⚠ **При всасывании мелкой пыли всегда должен быть установлен пылесборный мешок!**

### Чистка во влажном режиме

#### ⚠ **Внимание:**

*использование фильтровального мешка не допускается!*

*При образовании пены или вытекании жидкости прибор надлежит незамедлительно выключить!*

**Указание:** при полном резервуаре входное отверстие закрывается поплавком, а прибор начинает работать с повышенным числом оборотов. Прибор следует незамедлительно выключить, а из резервуара – удалить содержимое.

### Функция подачи воздуха

Использовать, например, для продувки листьев, или пыли из гаража, домашней или профессиональной мастерской, двора и сада.

Рисунок 7

- Надеть всасывающий шланг. Открыть заслонку регулятора воздуха и установить желаемую мощность выдувания.

### Окончание работы

Рисунок 8

#### Опустошение бака

- Выключить прибор и вытащить сетевую вилку,
- Снять крышку двигателя и удалить содержимое из резервуара для мусора.

Рисунок 9

#### Хранение прибора

- разместить принадлежности на приборе. Прибор следует хранить в сухих помещениях.

### Транспортировка прибора

- При транспортировке прибора в автомобиле необходимо надежно закрепить прибор.

## Уход, техническое обслуживание

### ⚠ Опасность получения травм!

При проведении любых работ по уходу и техническому обслуживанию прибор следует отключить, а сетевой шнур - вынуть из розетки.

### Очистить прибор и принадлежности

#### ⚠ Внимание

Не использовать чистящих паст, моющих средств для стекла и универсальных моющих средств! Запрещается погружать прибор в воду.

- Прибор и принадлежности из искусственных материалов следует чистить стандартными моющими средствами для искусственных материалов.
- При необходимости бак и детали прополоскать водой и высушить для последующего использования.

## Общие указания

### Гарантия

В каждой стране действуют соответственно гарантийные условия, изданные уполномоченной организацией сбыта нашей продукции в данной стране. Возможные неисправности прибора в течение гарантийного срока мы устраняем бесплатно, если причина заключается в дефектах материалов или ошибках при изготовлении. В случае возникновения претензий в течение гарантийного срока просьба обращаться, имея при себе чек о покупке, в торговую организацию, продавшую вам прибор или в ближайшую уполномоченную службу сервисного обслуживания. (Адрес указан на обороте)

### Сервисная служба

В случае возникновения вопросов или поломок наш филиал фирмы KARCHER поможет вам разрешить их. (Адрес указан на обороте)

### Заказ запасных частей и специальных принадлежностей

Выбор наиболее часто необходимых запчастей вы найдете в конце инструкции по эксплуатации. Запасные части и принадлежности Вы можете получить у Вашего дилера или в филиале фирмы KARCHER. (Адрес указан на обороте)

## Устранение неисправностей

### Снижается всасывающая мощность

**Засорены принадлежности, всасывающий шланг или всасывающая труба**

→ Удалить засорение при помощи палки.

**Пылесборный мешок заполнен.**

→ Вставить новый пылесборный мешок.

**Патронный фильтр загрязнен.**

→ Вынуть фильтр и вытряснуть его. Если грязь не возможно удалить, прочистить фильтр проточной водой, перед установкой полностью высушить его. Заменить его в случае затвердевшей грязи или возникновения повреждения.

### Прибор не всасывает водуд

**Резервуар заполнен**

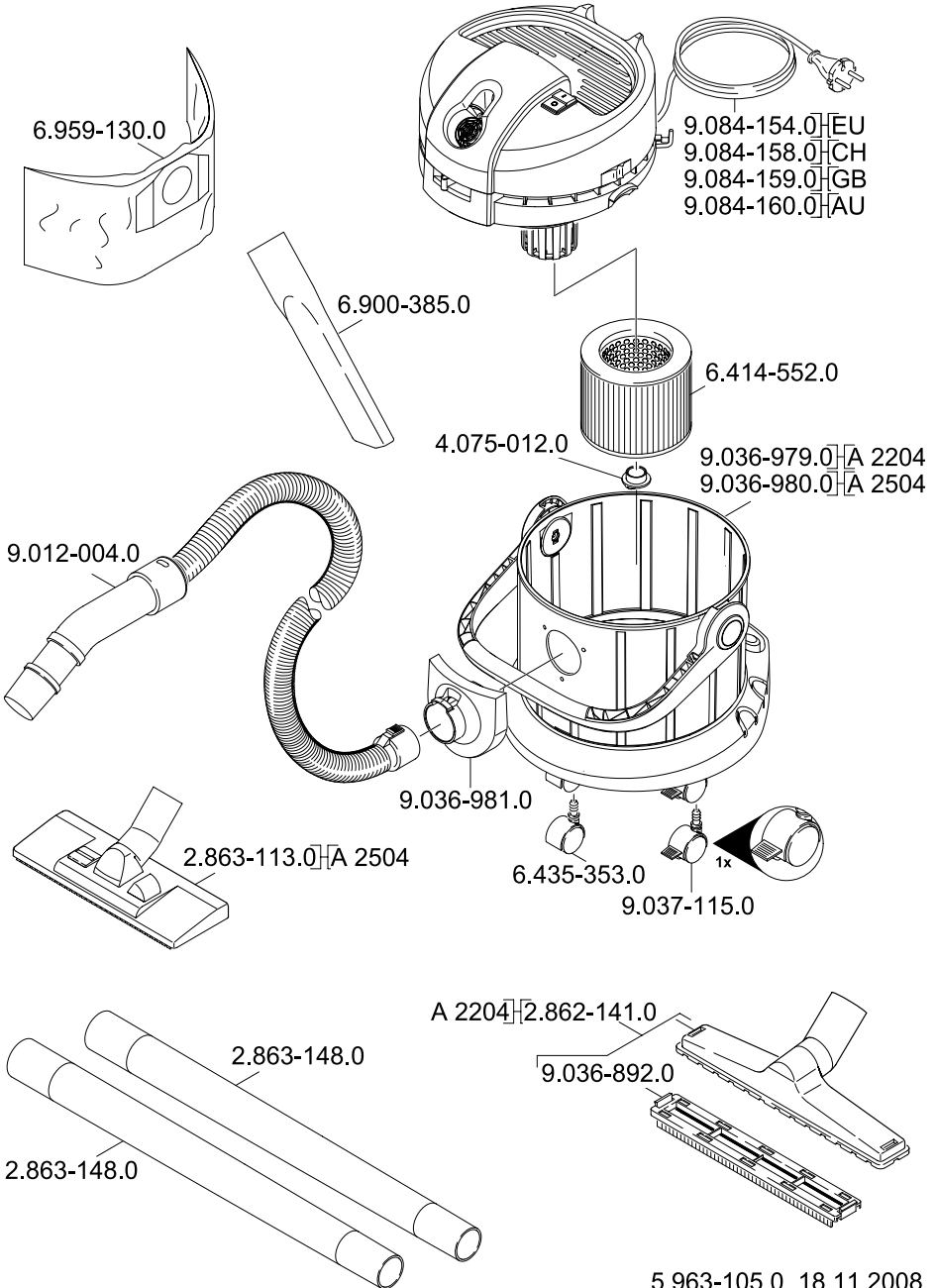
→ Выключить прибор, удалить содержимое из резервуара.

## Технические данные

	A 2204 A 2254 Me	A 2504 A 2554 Me
Напряжение сети 1~ 50/60 Hz	220 - 240V	
Сетевой предохранитель (инертный)	10 A	
Вместимость резервуара	18 l	25 l
Максимальное потребление воды	8 l	13 l
Мощность $P_{ном}$	1200 W	1400 W
Мощность $P_{макс}$	1400 W	1600 W
Сетевой шнур: Тип:	H05-VV-F2x0,75	
Уровень звукового давления (EN 60704-2- 1)	75 dB(A)	

**Изготовитель оставляет за собой право  
внесения технических изменений!**

# A 2204 / 2504



# A 2254 Me / 2554 Me

