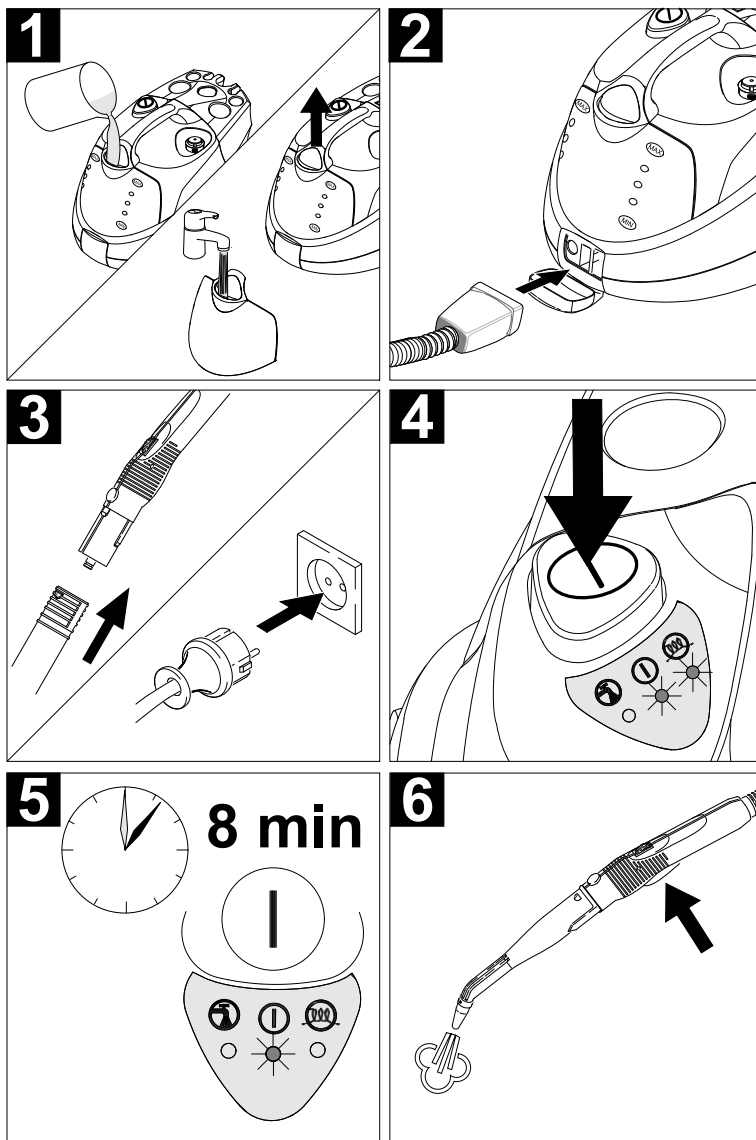


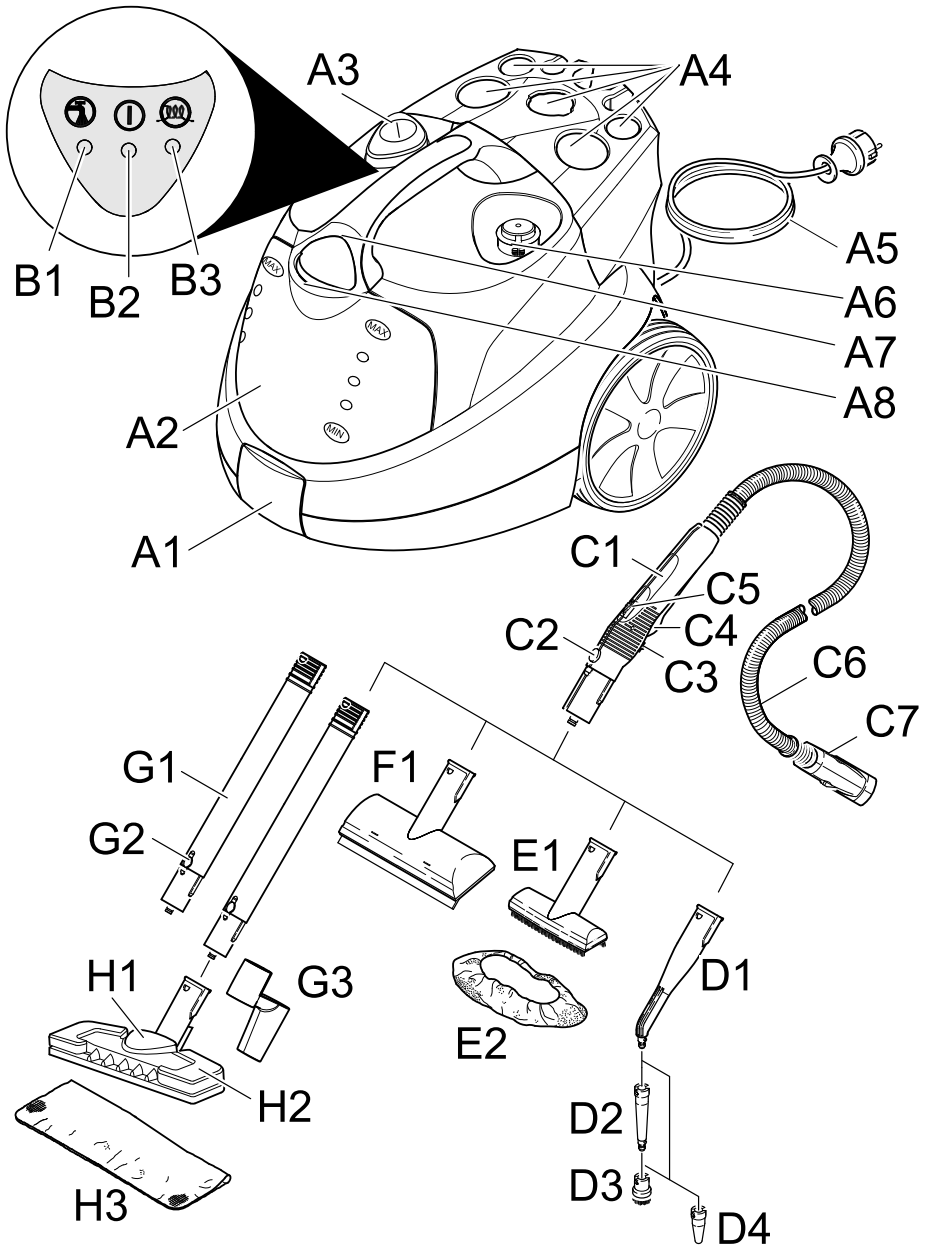
Deutsch	5
English	17
Français	29
Italiano	41
Nederlands	53
Español	65
Português	77
Dansk	89
Norsk	101
Svenska	113
Suomi	125
Ελληνικά	137
Türkçe	149
Русский	161
Magyar	173
Čeština	185
Slovenščina	197
Polski	209
Românește	221
Slovenčina	233
Hrvatski	245
Srpski	257
Български	269
Українська	281

Register and win!
www.kärcher.com

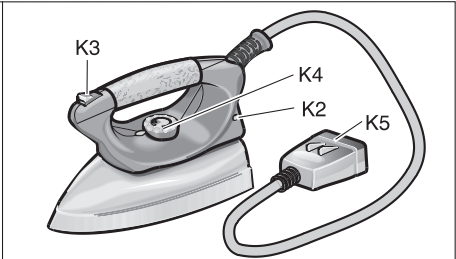
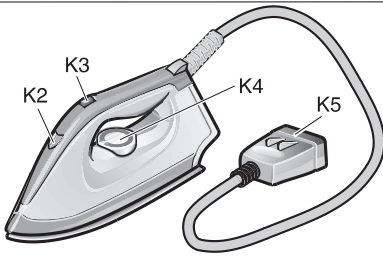


DE Kurzanleitung	NO Kortveiledning	SL Kratko navodilo
EN Quick reference	SV Snabbguide	PL Skrócona instrukcja obsługi
FR Instructions abrégées	FI Pikaohje	RO Instrucțiuni pe scurt
IT In sintesi	EL Σύνοψη οδηγιών	SK Krátky návod
NL Korte handleiding	TR Kısa Kullanım Talimatı	HR Kratke upute
ES Descripción breve	RU Краткое руководство	SR Kratko uputstvo
PT Instruções resumidas	HU Rövid bevezetés	BG Кратко упътване
DA Kort brugsanvisning	CS Stručný návod	UK Стилий посібник





K1*



Уважаемый покупатель!



Перед использованием прибора в первый раз необходимо

ознакомиться с настоящим руководством по эксплуатации и выполнять указания, содержащиеся в нем. Сохраните эту инструкцию по эксплуатации для дальнейшего пользования или для последующего пользователя.

Использование по назначению

Используйте прибор для чистки паром только для бытовых целей. Прибор предназначен для паровой чистки и может использоваться вместе с соответствующими принадлежностями, описываемыми в данном руководстве по эксплуатации. Особое внимание уделяйте соблюдению инструкций по технике безопасности.

Содержание

Краткое описание работы с прибором	2/161
Указания по технике безопасности	3/161
Подготовка к работе	162
Эксплуатация прибора	165
Применение принадлежностей	167
Уход и техническое обслуживание	171
Помощь при устранении неисправностей	171
Общие сведения	172
Технические данные	172

Краткое описание работы с прибором

→ См. стр. 2

- 1 Заполнить резервуар для воды до отметки "MAX".
- 2 Вставить паровой штекер в выходной разъем прибора.
- 3 Подсоединить приспособления к паровому пистолету. Вставить штепсельную вилку в розетку.
- 4 включить прибор.
Зеленые и оранжевые контрольные лампочки начинают светиться. Водяной насос подает воду из водного резервуара и наполняет паровой котел. При первом пуске прибора и после удаления накипи резервуар для воды следует заполнять два раза.
- 5 Подождать (прибл. 8 минут), пока оранжевая контрольная лампочка не погаснет.
- 6 Паровой очиститель готов к работе.

Описание прибора

→ См. стр. 3

- A1 выходной разъем прибора с крышкой
- A2 резервуар для воды
- A3 основной выключатель Вкл/Выкл
- A4 держатель для приспособлений
- A5 сетевой шнур
- A6 крышка парового котла
- A7 рукоятка
- A8 заливная воронка

- B1 контрольная лампочка (красная) - недостаточное количество воды в паровом котле
- B2 контрольная лампочка (зеленая) - готовность к работе
- B3 контрольная лампочка (оранжевая) - нагрев
- C1 паровой пистолет-распылитель
- C2 кнопка разблокировки
- C3 блокировка (предохранитель защиты для детей)
- C4 переключатель подачи пара
- C5 поворотная головка - для регулирования количества подаваемого пара
- S6 паровой шланг
- S7 паровой штекер
- D1 форсунка точечной струи
- D2 удлинение
- D3 круглая щетка
- D4 высоконапорная форсунка (красная)
- E1 ручная форсунка
- E2 чехол из ткани фротте
- F1 форсунка для мытья окон
- G1 2 удлинительные трубки
- G2 кнопка разблокировки
- G3 парковый крюк
- H1 форсунка для мытья полов
- H2 зажим
- H3 половая тряпка

- K1* утюг
- K2 контрольная лампочка нагрев утюг
- K3 переключатель - глажение паром
- K4 регулятор температуры
- K5 паровой штекер

* может быть заказан в качестве дополнительного оснащения

Символы на аппарате



Пар

ВНИМАНИЕ – опасность ожога

Указания по технике безопасности

Предупредительные и указательные таблички, прикрепленные к прибору, содержат важную информацию, необходимую для безопасной эксплуатации прибора.

Наряду с указаниями по технике безопасности, содержащимися в настоящем руководстве по эксплуатации, необходимо соблюдать общие положения законодательства по технике безопасности и предотвращению несчастных случаев.

⚠ Подключение электропитания

- Прибор следует включать только в розетки, заземленные надлежащим образом.
- Напряжение, указанное на заводской табличке, должно соответствовать напряжению в розетке.
- В сырых помещениях, например, в ванных комнатах, прибор следует включать в розетки с предвключенным предохранительным переключателем FI. В случаях сомнения необходимо получить консультацию специалиста-электрика.
- Не прикасаться к сетевой вилке и розетке мокрыми руками.
- Необходимо следить за тем, чтобы сетевой шнур и удлинители не были повреждены путем переезда через них, сдавливания, растяжения и т.п. Сетевой шнур следует защищать от воздействия жары, масла, а также от повреждения острыми краями.
- В качестве удлинителя использовать только защищенный от брызгов воды кабель с минимальным поперечным сечением 3 x 1 кв.мм.
- Соединение сетевого шнура и удлинителя не должно находиться в воде.
- Использование неисправного сетевого шнура или удлинителя запрещается! В случае повреждения сетевой шнур подлежит замене специальным сетевым шнуром, который можно получить у изготовителя или его службы сервисного обслуживания.
- При замене соединительных муфт на сетевом шнуре или удлинителе необходимо обеспечить защиту от брызгов и механическую прочность.

⚠ Применение прибора

- Перед использованием проверить надлежащее состояние прибора и принадлежностей. Если состояние прибора не является безукоризненным, прибор использовать нельзя. Особое внимание следует обратить на сетевой шнур, крышку парового котла и паровой шланг.
- Паровой шланг не должен быть поврежден (опасность ошпаривания). Поврежденный паровой шланг подлежит незамедлительной замене. Разрешается использование только паровых шлангов, рекомендованных изготовителем прибора (номер заказа см. в списке запасных частей).
- Запрещается заливать в резервуар для воды растворители, жидкости, содержащие растворители, а также неразбавленные кислоты (например, моющие средства, бензин, растворители для красок или ацетон), так как в противном случае они могут повредить материалы, из которых сделан прибор.
- Эксплуатация прибора во взрывоопасных помещениях запрещается. При использовании прибора в опасной зоне следует соблюдать соответствующие правила техники безопасности.
- Прибор должен стоять на поверхности, обеспечивающей его устойчивость.
- Запрещается фиксация переключателя подачи пара во время работы.
- Запрещается дотрагиваться до струи пара рукой с близкого расстояния или направлять ее на людей или животных (опасность ошпаривания).
- Не обрабатывать паром предметы, содержащие вещества, вредные для здоровья (например, асбест).
- Пользователь должен использовать прибор в соответствии с назначением. Он должен учитывать местные особенности и обращать внимание при работе с прибором на третьи лица, в особенности, детей.
- Это устройство не предназначено для использования людьми (в том числе и детьми) с ограниченными физическими, сенсорными или умственными способностями или лицами

Элементы обеспечения безопасности прибора

с отсутствием опыта и/или знаний, за исключением случаев, если за обеспечением безопасности их работы наблюдают специально подготовленные лица или они получают от них указания, касающиеся использования устройства. Необходимо следить за детьми, не разрешать им играть с устройством.

- Запрещается оставлять работающий прибор без присмотра.

⚠ Чистка электроприборов паром

- При чистке электроприборов (например, электроплит) их необходимо выключать из сети (выключить предохранитель). Перед новым пуском приборы должны полностью высохнуть. Соблюдать указания изготовителей приборов!
- Не допускается чистка электроприборов, в которых пар может войти в непосредственное соприкосновение с электрической проводкой и переключателями (например, лампы, фен, электрические обогревательные приборы и пр.). Пар может проникнуть внутрь приборов и вызвать при охлаждении электрическую неисправность.

⚠ Техническое обслуживание

- Перед проведением любых работ по уходу и техническому обслуживанию прибор необходимо выключать, а сетевой разъем вынимать из сети.
- Крышку парового котла можно открывать только для удаления накипи.
- Запрещается открывать крышку парового котла в нагретом или включенном приборе.
- Ремонт прибора может производиться только уполномоченной службой сервисного обслуживания.

⚠ Складское хранение

- **Внимание:** Никогда не эксплуатировать и не хранить аппарат в лежачем положении!
- Защищайте прибор от попадания на него дождя. Не хранить на открытом воздухе.

Настоящий прибор (паровой очиститель) оснащен многочисленными элементами, обеспечивающими его безопасность, и в этом отношении он обладает несколькими степенями защиты. Ниже приведены основные элементы обеспечения безопасности прибора.

Регулятор давления

Регулятор давления поддерживает давление в котле во время работы на максимально возможном постоянном уровне. При достижении максимального рабочего давления в котле в 3,5 бара нагревательный элемент отключается, а при падении давления вследствие расхода пара включается снова.

Термостат котла

При отсутствии в котле воды температура котла повышается. Термостат котла отключает нагрев. Повторное включение нагрева не производится, пока котел не будет наполнен.

Термостатный предохранитель

В случае выхода из строя термостата котла и перегрева прибора термостатный предохранитель отключает прибор.

Для возврата термостатного предохранителя в исходное состояние нужно обратиться в уполномоченную службу сервисного обслуживания фирмы Karcher.

Крышка парового котла

Крышка парового котла является одновременно предохранительным клапаном. Она запирает котел против нарастающего давления пара.

В случае отказа регулятора давления и повышения давления пара в котле свыше 5,7 бара крышка парового котла открывается, и пар выходит через крышку наружу.

Перед повторным вводом прибора в эксплуатацию нужно обратиться в уполномоченную службу сервисного обслуживания фирмы Karcher.

Подготовка к работе

Распаковывание прибора

При распаковке проверьте наличие всех деталей (см. стр. 3). В случае обнаружения при распаковке некомплектности изделия или повреждений, полученных при транспортировке, просьба немедленно обратиться в торговую организацию, продавшую вам данное изделие.



Материал упаковки подлежит вторичной переработке. Просьба не выбрасывать упаковку вместе с домашними отходами, а сдать ее в пункт приема вторичного сырья.



Старые приборы содержат ценные перерабатываемые материалы, подлежащие передаче в пункты приема вторичного сырья. Аккумуляторы, масло и иные подобные материалы не должны попадать в окружающую среду. Поэтому мы просим вас сдавать или утилизировать старые приборы через соответствующие системы сбора подобных отходов.

Размещение принадлежностей

- Ручную форсунку (E1) вставить в подходящий держатель для принадлежностей (см. рис. 1).
Указание: форсунка точечной струи (D1), удлинение (D2), круглая щетка (D3) и высоконапорная форсунка (D4) уже размещены.

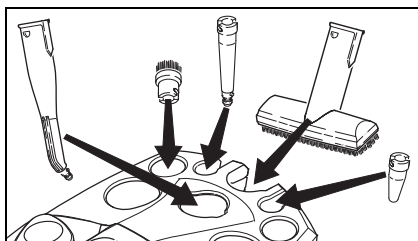


Рис. 1

- Надеть сверху на удлинительную трубку (G1) парковый крюк (G3) с нажатой разблокировочной кнопкой и передвинуть его до второго фиксатора. После отпущения

паркового крюка разблокирующая кнопка должна зафиксироваться (см. рис. 2).

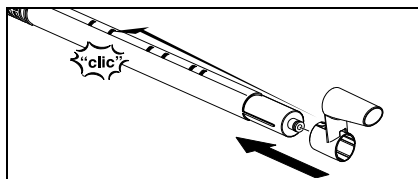


Рис. 2

- Надеть на удлинительную трубку и парковым крюком форсунку для мытья полов (H1).
- Надеть форсунку для мытья окон (F1) на вторую удлинительную трубку.
- Вставить удлинительные трубки в большие держатели для принадлежностей (см. рис. 3).

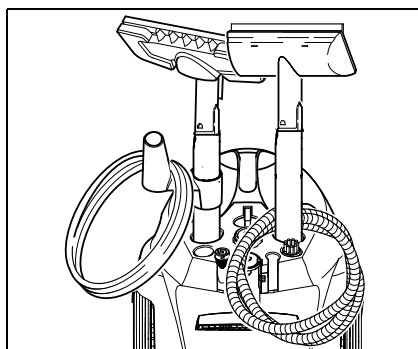


Рис. 3

Временное размещение принадлежностей

При небольшом перерыве в работе удлинительная трубка с форсункой для мытья полов может быть поставлена в позицию парковки (см. рис. 4).

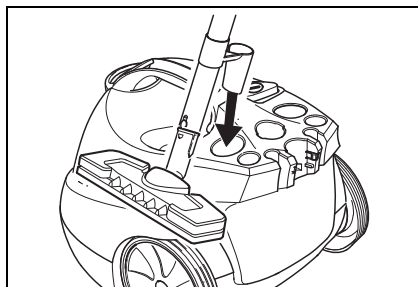


Рис. 4

Эксплуатация прибора

Установка приспособлений

- Паровой штекер (С7) надежно вставить в выходной разъем прибора (А1). При этом оба фиксатора парового штекера должны зафиксироваться в крышке розетки прибора (см. рис. 5).

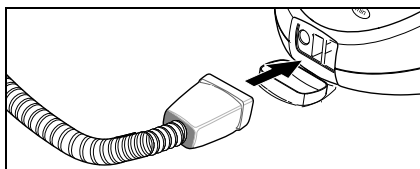


Рис. 5

- Соединить необходимую насадку (D1, E1, F1) с паровым пистолетом (С1). Для этого открытый конец насадки надеть на паровой пистолет (С1) и надвигать ее на паровой пистолет до фиксации разблокирующей кнопки (С2) на паровом пистолете (см. рис. 6).

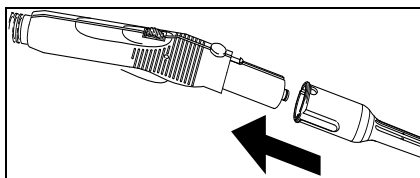


Рис. 6

- При необходимости использовать удлинительные трубки (G1). Для этого одну или обе удлинительные трубки установить на паровом пистолете (С1) (см. рис.7). Необходимые насадки (D1, E1, F1, H1) надеть на свободный конец удлинительной трубки.

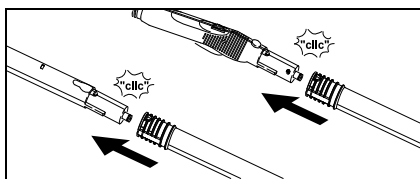


Рис. 7

- Форсунку точечной струи (D1) можно использовать также и с удлинительной трубкой (D2), круглой щеткой (D3) или высоконапорной форсункой (D4) (см. рис. 8). Для этого обе выемки насадки надеть на фиксаторы форсунки точечной струи и повернуть по часовой стрелке до упора.

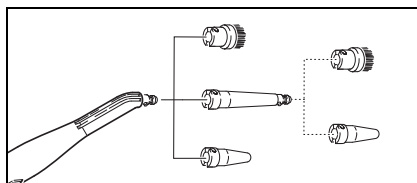


Рис. 8

Удаление насадок

⚠ ОПАСНО

При снятии насадок из прибора может вылиться горячая вода! Не снимайте насадки во время подачи пара - опасность ожога!

- Для удаления насадок нажать на разблокирующую кнопку (С2 или G2) и потянуть части в разные стороны (см. рис. 9).

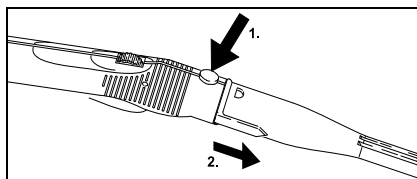


Рис. 9

- Для удаления насадки с форсунки точечной струи насадку необходимо повернуть против часовой стрелки и потянуть части в разные стороны.

Наполнение резервуара для воды

Для наполнения резервуара для воды может быть снят или заливаться непосредственно на приборе. **Указание:** при постоянном использовании имеющейся в продаже дистиллированной воды удаление из котла накипи не требуется.

ВНИМАНИЕ

Использование конденсата из аппарата для сушки белья запрещается! Не заливает моющие вещества или иные добавки!

А) Вынимание резервуара для воды

- Вынуть резервуар для воды, потянув его за рукоятку (А8) вверх,
- залить из-под крана резервуар для воды до отметки "МАХ",
- вставить резервуар для воды и нажать его вниз.

В) Заливка резервуара для воды непосредственно на приборе

- Залить воду из сосуда в заливную воронку (А9). Залить резервуар для воды до отметки "MAX".

Включение прибора

Указание: Перед первым пуском прибора и после удаления накипи в паровой котел необходимо залить воду, для этого резервуар для воды следует заполнить два раза.

- Вставить штепсельную вилку в розетку,
- для включения прибора нажать на переключатель (А3), начинают светиться контрольные лампочки зеленого (В2) и оранжевого (В3) цвета,
Указание: Если в котле вода отсутствует или воды мало, то начинает работать насос, который подает воду из резервуара в котел. Процесс наполнения может продлиться несколько минут.

- через прикл. 164 минут оранжевая контрольная лампочка (В3) гаснет. Прибор готов к работе.
- Переместить блокировку переключателя подачи пара вперед (С3).
Указание: при перемещении блокировки (С3) назад переключатель подачи пара (С4) включить невозможно (защита для детей).
- включить переключатель подачи пара (С4),
- сначала направляйте паровой пистолет (С1) всегда на кусок ткани, пока пар не начнет выходить равномерно. **Указание:** во время работы нагревательный элемент парового очистителя периодически включается для поддержки постоянного давления в котле. При этом светится оранжевая контрольная лампочка (В3).

Регулировка количества пара

Количество пара регулируется поворотной головкой (С5) на паровом пистолете (С1).

- Поворотную головку повернуть вперед: подача пара возрастает,
- Поворотную головку повернуть назад: подача пара уменьшается.

Долив воды

Резервуар для воды может заполняться в любое время.

Указание: в случае недостаточного количества воды в паровом котле насос автоматически подает воду из резервуара для воды в паровой котел. Если резервуар для воды пуст, насос не может больше подавать воду в паровой котел и подача пара блокируется.

Контрольная лампочка (В1) "Недостаточное количество воды" начинает мигать.

- резервуар для воды следует наполнить водой,
Указание: насос через короткие интервалы пытается наполнить паровой котел. Если наполнение было успешно осуществлено, то подача пара снова разрешается, красная контрольная лампочка гаснет.

Выключение прибора

- Для выключения прибора нажать на переключатель (А3),
- вытащить штепсельную вилку из розетки,
- нажать крышку выходного разъема прибора (А1) вниз и вытащить паровой штекер (С7) из выходного разъема,
- вылить оставшуюся воду из водного резервуара.

Хранение прибора

- См. стр 7 "Размещение приспособлений",
- Прежде чем поместить щетки на хранение, необходимо дать им остыть, чтобы избежать деформации щетины.

Применение принадлежностей

Важные указания по применению

Чистка текстильных изделий

Прежде чем приступить к чистке текстильных изделий, необходимо проверить на незаметном участке стойкость текстиля к воздействию пара. Проведите интенсивную обработку поверхности паром и дайте затем материалу высохнуть. Проверьте, изменились ли цвет или форма материала.

Чистка покрытых или лакированных внешних поверхностей

⚠ ВНИМАНИЕ

Не направлять струю пара на клеенные края, так как обкладка может отклеиться. Не использовать паровой очиститель на незапечатанных половицах и паркетных полах с незапечатанными швами.

При чистке кухонной и домашней мебели, дверей, паркета, лакированных или покрытых искусственными материалами внешних поверхностей следует проявлять осторожность! При длительном воздействии пара воск, мебельная политура, покрытия из искусственных материалов и краска могут отделиться или покрыться пятнами. В силу этого такие поверхности следует чистить обработанной паром тряпкой или кратковременной подачей пара через двухслойную тряпку.

Чистка стекол

⚠ ВНИМАНИЕ

Во избежание повреждений не направляйте струю пара непосредственно на замазанные или запечатанные швы на оконной раме.

В холодную погоду, прежде всего зимой, оконные стекла необходимо прогреть. Для этого всю поверхность стекла можно слегка обработать паром. Тем самым достигается выравнивание перепадов температур, и снимается напряжение деформации в поверхности стекла. Это необходимо учитывать, так как неравномерно нагретые стекла могут дать трещину.

Паровой пистолет (C1)

Паровой пистолет можно использовать без насадок.

Сферы применения:

- устранение запахов и складок в одежде: обработайте висящую одежду паром с расстояния 10-20 см;
- удаление пыли с растений: соблюдайте интервал в 20-40 см;
- влажное удаление пыли: обработайте кратко паром тряпку и протрите ей мебель.

Форсунка точечной струи (D1)

Эффективность чистки повышается в зависимости от близости форсунки к загрязненному участку, так как температура и давление являются наиболее высокими непосредственно на выходе из форсунки.

Сферы применения:

- арматуры и стоки,
- раковины, туалеты,
- жалюзи, батареи отопления,
- удаление пятен: смочите сначала затвердевшие отложения извести уксусом и дайте уксусу подействовать в течение 5 минут.

Удлинение (D2)

Удлинение монтируется на форсунке точечной струи.

Сферы применения:

- недоступные щели, места соединений, швы и т.д.

Круглая щетка (D3)

Указание: *круглая щетка не пригодна для чистки легкоповреждаемых поверхностей.*

Круглая щетка насаживается на форсунку точечной струи непосредственно или через удлинитель (D2).

Сферы применения:

- труднодоступные места, например, углы и места стыков и швов,
- арматуры и стоки,

Высоконапорная форсунка (D4)

Высоконапорная форсунка насаживается на форсунку точечной струи непосредственно или через удлинитель (D2). Высоконапорная форсунка повышает скорость пара на выходе.

Сферы применения:

- удаление особенно затвердевшей грязи,
- выдувание грязи из углов, швов, соединений и т.д.

Ручная форсунка (E1)

Наденьте на ручную форсунку чехол из ткани фротте (E2).

Сферы применения:

- небольшие моющиеся поверхности, например, рабочие поверхности из искусственных материалов на кухнях, кафельные стены,
- окна, зеркала,
- мебельная обивка,
- салоны автомобилей, ветровые стекла,
- ванны.

Форсунка для мытья окон (F1)

Сферы применения:

- окна,
 - зеркала,
 - стеклянные душевые кабины,
 - прочие стеклянные поверхности.
- ➔ Обработайте равномерно стеклянную поверхность паром с расстояния в прибл. 20 см. После этого сдвиньте блокировку (C3) назад, чтобы предотвратить случайное включение переключателя подачи пара (C4). Проведите чистку стеклянной поверхности, работая резиновой губкой форсунки для мойки окон сверху вниз в одном направлении. После каждого прохода резиновую губку и нижний край стеклянной поверхности необходимо насухо вытирать тряпкой.
- ➔ Перед первым использованием форсунки для мойки окон рекомендуется провести обезжиривающую первоначальную чистку ручной форсункой (E1) с чехлом из материала фротте (E2).

Форсунка для мытья полов (H1)

Сферы применения:

- все моющиеся стальные и напольные покрытия,

например: полы из природного камня, плитка, полы PVC.

- ➔ Закрепить ткань для мытья пола на напольной форсунке.
- 1 Сложить ткань для мытья пола вдоль и поместит на нее форсунку для пола.
 - 2 Открыть зажимы.
 - 3 Поместить концы ткани в отверстия.
 - 4 Закрыть зажимы.

Внимание!

Не засовывать пальцы между зажимами.

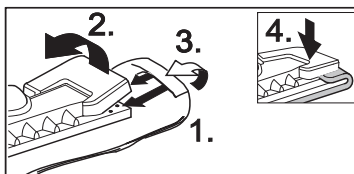


Рис. 10

- ➔ Для вынимания тряпки нажмите на зажимы (H2) и вытащите тряпку.
- ➔ Рекомендуется регулярно поворачивать и заменять тряпку. Таким образом улучшается сбор грязи.
- ➔ На сильно загрязненных поверхностях следует работать в медленном темпе, для того чтобы пар мог оказывать более длительное действие.
- ➔ Если на подлежащей чистке поверхности находятся остатки моющего средства или средства по уходу за полом (например, воск, полирующая эмульсия), то во время чистки на полу могут появиться полосы. Такие полосы обычно пропадают после применения парового очистителя несколько раз.

Утюг (K1) (по желанию)

Специальные принадлежности, номер заказа см. на стр. 170

- ➔ Прочно вставить паровой штекер (K5) в выходной разъем прибора (A1). При этом оба фиксатора парового штекера должны зафиксироваться в крышке розетки прибора.

Паровое глажение

Мы рекомендуем использовать гладильный стол Kdger с активным отводом пара. Этот гладильный стол оптимально сочетается с приобретенным Вами прибором. Он облегчает и тем самым существенно ускоряет процесс глаженья. В любом случае гладильный стол следует использовать с

паропроницаемой подложкой с решетчатой структурой.

- ➔ Паровое глаженьё может использоваться для любых тканей. Установите регулятор температуры (K4) утюга в пределах заштрихованной области (**/MAX). Деликатные тиснения или материалы следует гладить с изнанки или согласно указаниям производителя. Для этого можно использовать нашу антипригарную подошву (см. "Обзор специальных принадлежностей").
- ➔ Когда лампа (K2) утюга гаснет, то он готов к использованию. Подошва утюга должна быть горячей, чтобы пар не конденсировался на ней и не капал на бельё.
- ➔ Нажмите переключатель (K3) на утюге. Из подошвы утюга подается пар.
 - Нажмите переключатель вперед: *при его нажатии подается порция пара.*
 - Нажмите переключатель назад: *Переключатель фиксируется, пар подается постоянно. Для освобождения переключателя нажмите его вперед.*
- ➔ Направьте первую порцию пара на салфетку, чтобы добиться его равномерного распределения.
- ➔ Утюг можно использовать для отпаривания гардин, одежды и т.д. в вертикальном положении.

Сухое глаженьё

- ➔ Установите температуру вашего утюга в соответствии с материалом одежды, которую вы собираетесь гладить.
 - искусственное волокно
 - шерсть
 - лен

Отделитель обоев (по желанию)

Специальные принадлежности, номер заказа см. на стр. 170

Паровой очиститель, оснащенный отделителем обоев, можно применять для удаления бумажных обоев.

- ➔ Наложите отделитель на край полосы обоев так, чтобы он прилегал к обоям всей рабочей плоскостью. Включите подачу пара (C4) и дайте пару действовать на обои, пока они не пропитаются паром (прибл. 10 сек.).

- ➔ После этого наложите отделитель обоев на следующий участок приклеенных обоев. Переключатель подачи пара (C4) должен оставаться в нажатом положении. Приподнимите шпателем пропитавшийся кусок обоев и отделите их от стены. Продолжайте перемещать отделитель обоев участком за участком дальше и отделяйте обои полосами от стены.
- ➔ Возможно, что пар не сможет пропитать крупноволокнистые обои, которые были несколько раз перекрашены. Поэтому мы рекомендуем предварительно обработать обои игольчатым валиком.

Паротурбинная щетка (по желанию)

Специальные принадлежности, номер заказа см. на стр. 170

Паротурбинная щетка приводится в движение выходящим паром и является идеальным средством для легкого удаления сильного загрязнения даже в труднодоступных местах на кухне и в ванных помещениях.

Сферы применения:

- чистка углов, швов,
- труднодоступных мест.

Форсунка для ухода за изделиями из текстиля (по желанию)

Специальные принадлежности, номер заказа см. на стр. 170

Сферы применения:

Для придания свежего вида текстильным изделиям, например, пиджакам, гардинам с помощью двух функций:

- удаление с помощью специального приспособления приставших нитей с одежды,
- обработка и разглаживание текстильных изделий паром (позволяет также удалять запахи).

При нажатии на переключатель подачи пара прибор выпускает струю пара. Направьте сначала паровой пистолет на кусок ткани и дождитесь равномерной подачи пара.

Специальные принадлежности. Описание

Паровой утюг с подошвой из высококачественной стали (номер заказа 2.884-503)

Непригорающая подошва утюга (номер заказа 2.860-132)

Паровой утюг для профессионалов с алюминиевой подошвой (номер заказа 2.884-504)

Непригорающая подошва утюга (номер заказа 2.860-131)

Гладильный стол с активным поглощением пара (номер заказа 6.906-002). Обеспечивает хорошее качество глаженья и значительную экономию времени (всего 230 В)

Отделитель обоев (номер заказа 2.863-062)

Набор круглых щеток (номер заказа 2.863-058) - 4 круглые щетки для форсунки точечной струи

Набор круглых щеток с щетиной из латуни (номер заказа 2.863-061) - 3 круглых щетки для форсунки точечной струи (для удаления особенно затвердевшей грязи)

Тряпки из материала фротте (номер заказа 6.369-481) - 5 тряпок для мытья полов

Чехлы из материала фротте (номер заказа 6.370-990) - 5 чехлов

Набор тряпок из материала фротте (номер заказа 6.960-019) 2 тряпки для мытья полов, 3 чехла

Набор тряпок из микроволокна (номер заказа 6.905-921) - 1 тряпка для мытья полов, 1 чехол с повышенной абсорбционной способностью и, таким образом, улучшенной способностью к сбору грязи

Биологическое средство для удаления накипи RM 511 (номер заказа 6.290-239) 3 x 100 г порошка для чистки котла

Круглая щетка со скребком (номер заказа 2.863-140)

Резиновая губка для форсунки для мытья окон (номер заказа 6.273-140)

Форсунка для ухода за изделиями из текстиля (номер заказа 4.130-390)

Паротурбинная щетка (номер заказа 2.863-159)

Уход и техническое обслуживание

⚠ ОПАСНО

Техническое обслуживание надлежит производить только при вытаскиваемой из розетки штепсельной вилке и остывшем паровом очистителе.

Удаление накипи из парового котла

Так как на стенках котла образовывается накипь, рекомендуется производить чистку котла от накипи в следующих интервалах (TF= наполнение резервуара)

Диапазон жесткости воды	° dH	ммоль/л	TF
I мягкая	0- 7	0-1,3	100
II средняя жесткость	7-14	1,3-2,5	90
III жесткая	14-21	2,5-3,8	75
IV очень жесткая	>21	>3,8	50

Указание: при постоянном использовании имеющейся в продаже дистиллированной воды удаление из котла накипи не требуется.

- ➔ Прибор для чистки паром отсоединить от электросети и дать ему остыть.
- ➔ Опорожнить резервуар для воды.
- ➔ Снять все принадлежности из держателей принадлежностей.
- ➔ Открыть крышку парового котла (A7).
- ➔ Для этого вставить конец соединительной трубки (G1) на крышку парового котла, зафиксировать ее в направляющей и открутить.

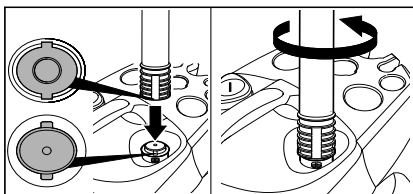


Рис. 11

- ➔ полностью слить из парового котла воду,

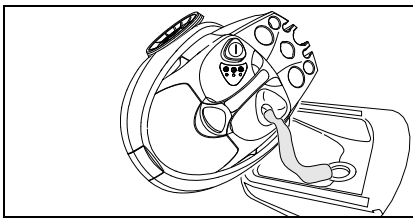


Рис. 12

⚠ ВНИМАНИЕ

Для избежания повреждения изделия применяйте только средства, допущенные для использования фирмой Karcher.

- Для удаления извести использовать средство для удаления извести фирмы KARCHER (Заказ № 6.295-047). При использовании средства для удаления извести следует обратить внимание на указания по дозировке, приведенные на упаковке.

⚠ Внимание

Соблюдайте осторожность при заправке и опорожнении прибора для чистки паром. Раствор средства для удаления накипи может повредить поверхности с чувствительным покрытием.

- Залейте раствор средства для удаления накипи в котел и оставьте его там примерно на 8 часов.

⚠ ВНИМАНИЕ

Во время удаления накипи крышку парового котла (A7) не следует завинчивать.

Использование парового очистителя, в котле которого находится средство для удаления накипи, не допускается.

- По истечению 8 часов раствор для удаления накипи следует вылить. В котле прибора имеется еще остаток раствора, поэтому прибор необходимо два или три раза промыть холодной водой, чтобы удалить все следы средства против накипи.
- Путем завинчивания соединить крышку парового котла (A7) с соединительной трубкой (G1).
- После наполнения прибора свежей водой (см. стр. 165 "Наполнение резервуара водой") паровой очиститель снова готов к работе.

Уход за принадлежностями

Перед укладкой принадлежностей для хранения необходимо дать им высохнуть.

- Форсунку для мытья полов (H1), ручную форсунку (E1) и круглую щетку (D3) во время охлаждения и сушки не ставить на щетину во избежание ее деформации.

Указание: тряпка для мытья полов и чехол из ткани фротте предварительно постираны и могут сразу быть использованы в работе парового очистителя.

- Грязные тряпки для мытья полов и чехлы из ткани фротте стирать в стиральной машине при температуре 60°C. Для сохранения впитывающей способности тряпок использование веществ для полоскания белья при их стирке не рекомендуется. Тряпки можно сушить в сушильных аппаратах.

Помощь при устранении неисправностей

Причины неисправностей часто бывают очень простыми и могут быть устранены вами самостоятельно с помощью указанных ниже шагов. В случае сомнения, а также при обнаружении неназванных здесь неисправностей следует обратиться к уполномоченной службе сервисного обслуживания.

⚠ Опасность поражения током!

Ремонт прибора может производиться только уполномоченной службой сервисного обслуживания.

Слишком долгое время нагрева

В паровом котле образовалась накипь

- Произвести удаление накипи из котла.

Отсутствие пара

Красная контрольная лампочка

"Недостаточное количество воды" мигает.

В водном резервуаре нет воды.

- резервуар для воды следует наполнить водой,

Красная контрольная лампочка

"Недостаточное количество воды" светится.

Отсутствие воды в паровом котле. Сработала система защиты от перегрева насоса.

- Выключить прибор,
- резервуар для воды следует наполнить водой,
- включить прибор.

Невозможно нажать на переключатель подачи пара

Переключатель подачи пара заблокирован предохранителем/защитой от включения детьми (C3).

- Переместить блокировку переключателя подачи пара вперед (C3).

Общие сведения

Гарантия

В каждой стране действуют соответственно гарантийные условия, изданные уполномоченной организацией сбыта нашей продукции в данной стране. Неисправности вашего прибора, возникшие в течение гарантийного срока, мы устраним бесплатно, если причиной неисправности послужил дефект материала или производственный брак. В случае возникновения претензий в течение гарантийного срока просьба обращаться, имея при себе принадлежности и чек о покупке, в торговую организацию, продавшую вам прибор или в ближайшую уполномоченную службу сервисного обслуживания. Изготовитель не отвечает за повреждения прибора, возникшие в результате ненадлежащего обращения с прибором или в результате несоблюдения требований, содержащихся в Руководстве по эксплуатации.

Принадлежности и запасные части

Разрешается применять только принадлежности и запасные части, использование которых одобрено изготовителем, оригинальные принадлежности и запасные части гарантируют надежную и безотказную работу прибора.

На последней странице находится изображение прибора с номерами для заказа отдельных частей прибора.

Технические данные

Подключение электропитания

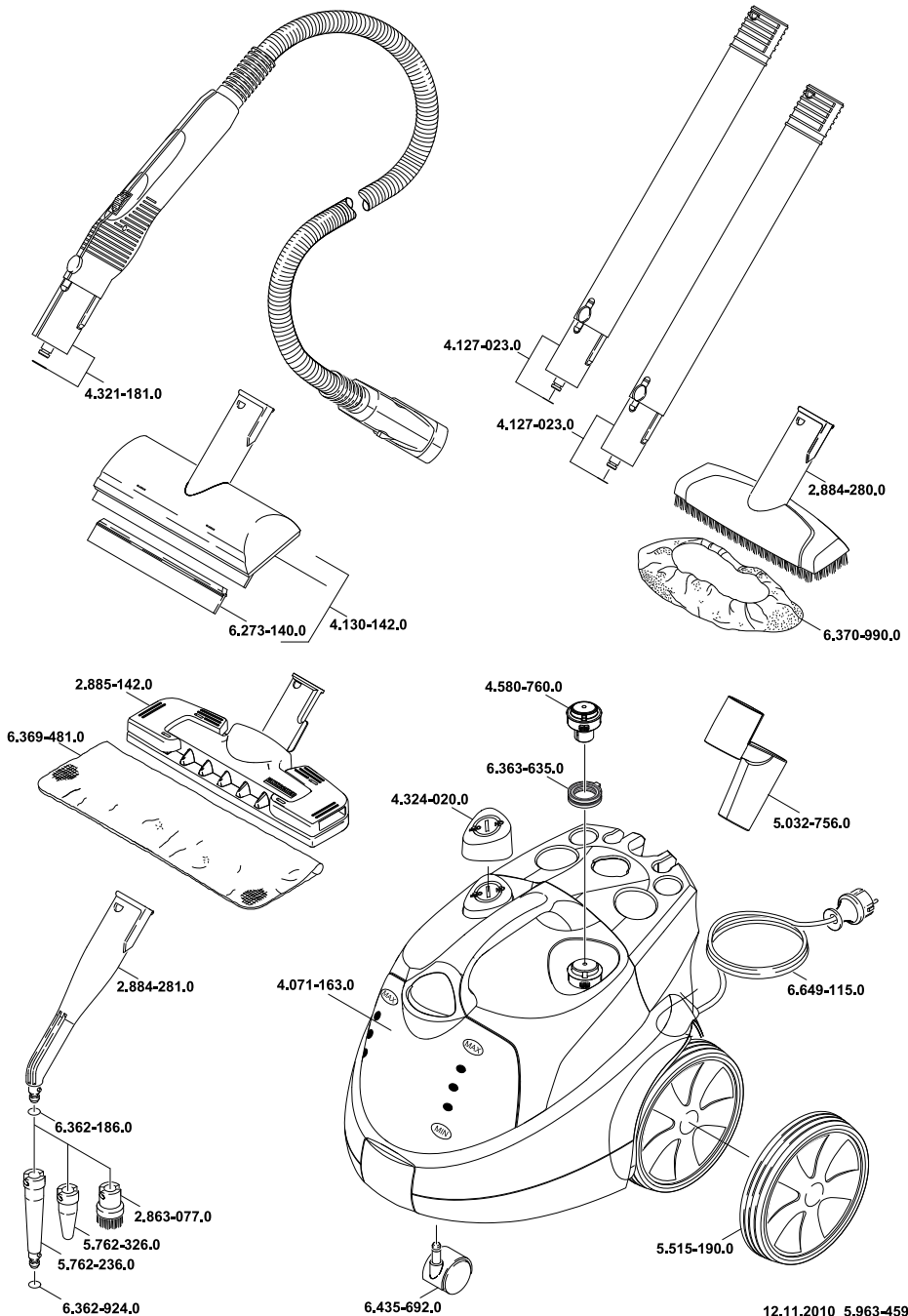
Напряжение	220-240 В
Вид тока	1~ 50 Гц
Напряжение в рукоятке	5 В

Рабочие характеристики

Мощность нагревательных элементов	1800 Вт
Макс. рабочее давление	3,5 бар
Допустимое давление	5,7 бар
Время нагрева на литр воды	7 мин
Макс. количество пара	82 г/мин

Габариты

Емкость резервуара для воды	0,95 л
Объем котла	2,0 л
Вес без принадлежностей	6,5 кг
Ширина	340 мм
Длина	420 мм
Высота	315 мм



12.11.2010 5.963-459.0