

KÄRCHER

makes a difference

LTR 18-25 Battery



Русский



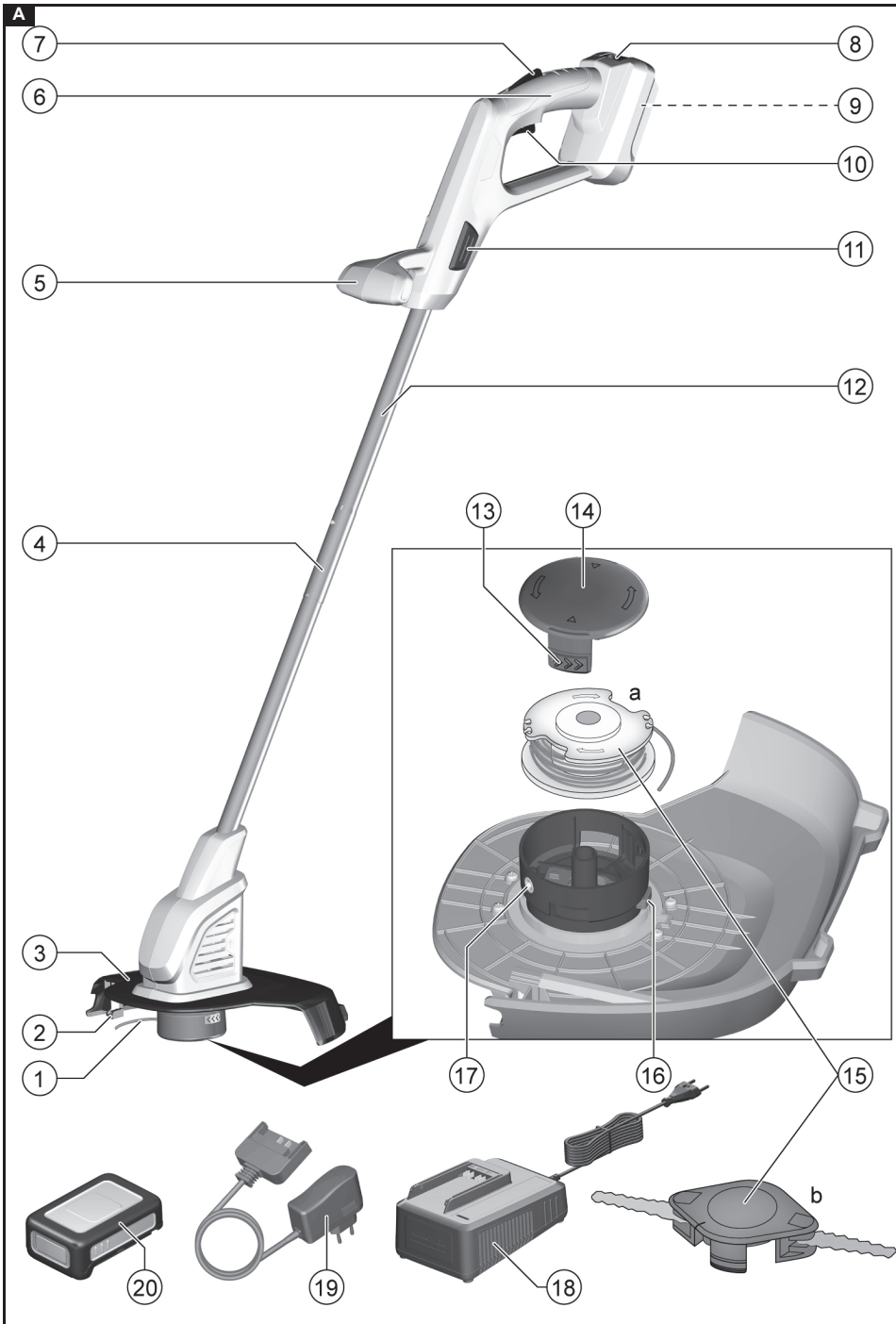
Register
your product
www.kärcher.com/welcome

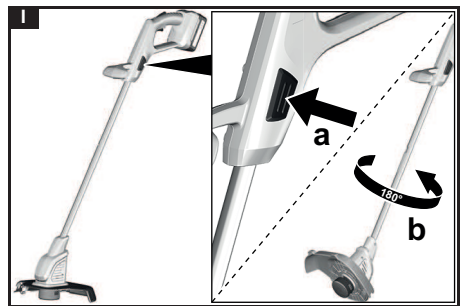
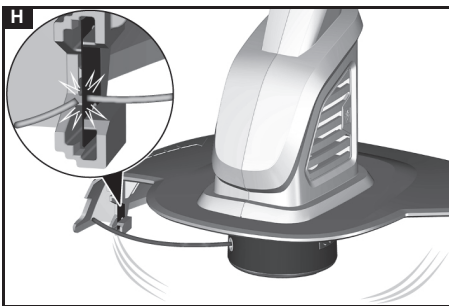
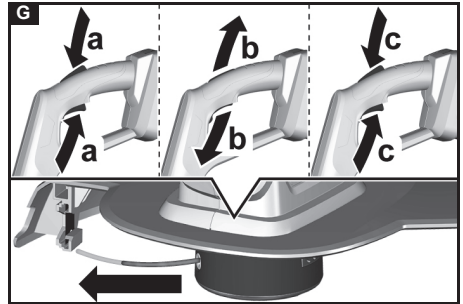
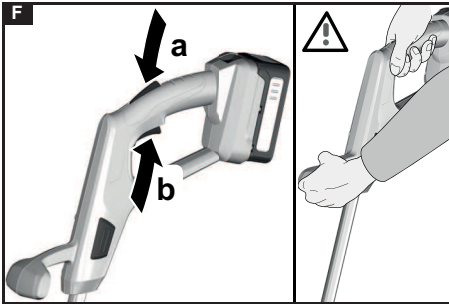
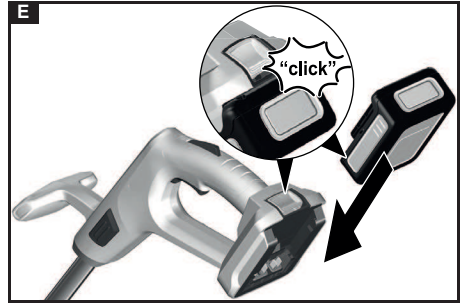
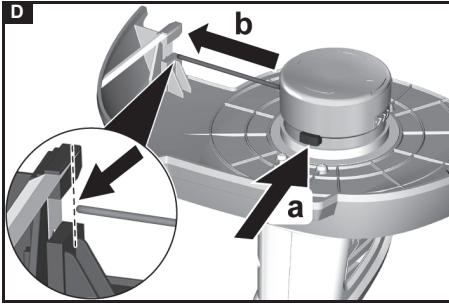
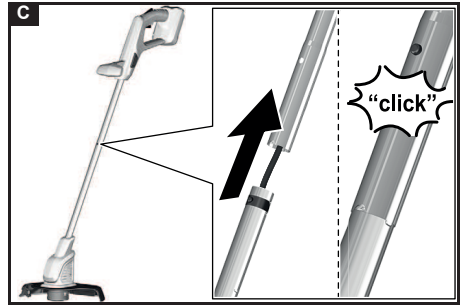
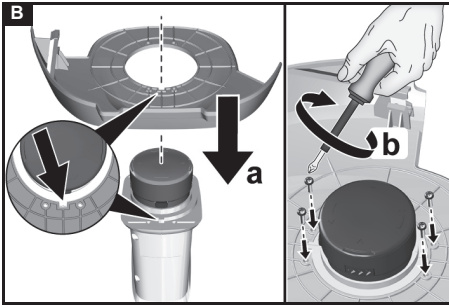


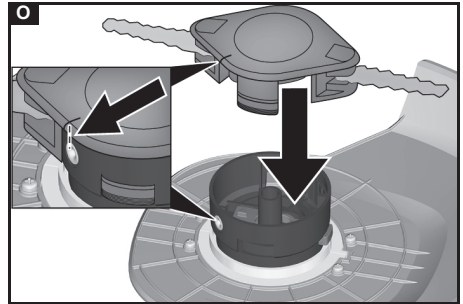
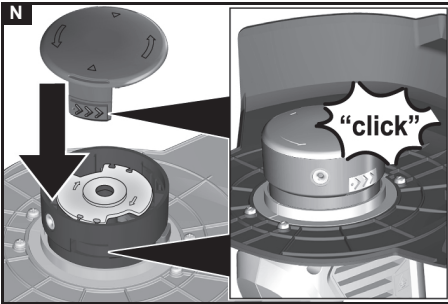
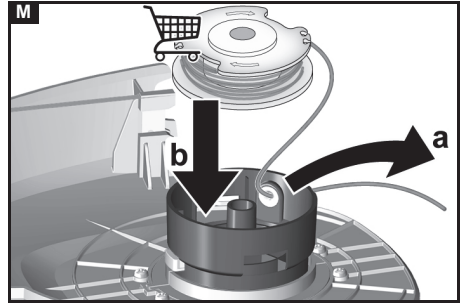
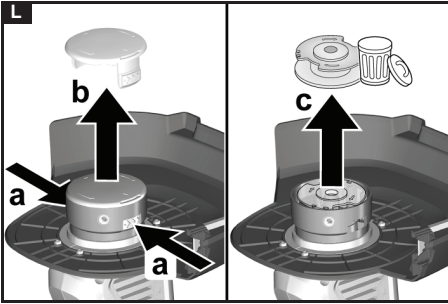
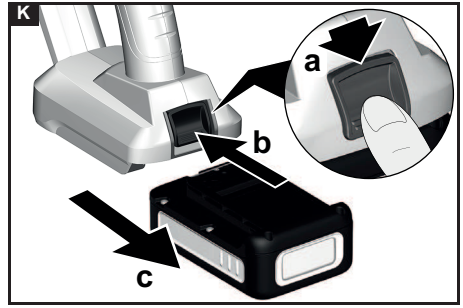
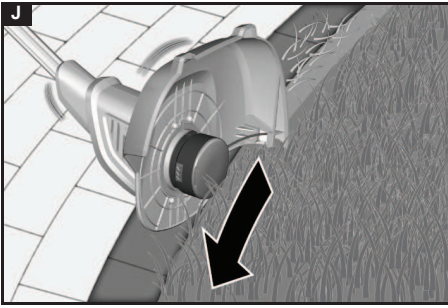
EAC



59690390 (08/19)







Boyutlar ve ağırlıklar			
Uzunluk x genişlik x yükseklik	mm	1184 x 2	96 x 286
Ağırlık (akü paketi hariç)	kg	1,5	

Teknik değişiklik hakkı saklıdır.

Titreşim değeri

⚠ UYARI

Belirtilen titreşim değeri, standart test yöntemi ile ölçülmüştür ve cihazları karşılaştırmak için kullanılabilir.

Belirtilen titreşim değeri, geçici yük değerlendirmesinde kullanılabilir.

Cihazın kullanım şekline bağlı olarak cihazın güncel kullanımını sırasında titreşim emisyonu, belirtilen genel değerden farklı olabilir.

Düşük el titreşim değeri > 2,5 m/s² olan cihazlar (bkz. kullanım kılavuzunda bölüm Teknik veriler)

⚠ **TEDBİR** • Cihazın uzun saatleri boyunca kesintisiz kullanılması duyma bozukluklarına neden olabilir. • Elleri korumak için sıcak tutan eldivenler kullanın. • Düzenli aralıklarla çalışmaya ara verin.

AB Uygunluk Beyanı

İşbu belgeyle, aşağıda adı geçen makinenin mevcut tasarımları yapı tarzı ve tarafımızdan piyasaya sürülen modelyle AB direktifinin ilgili temel güvenlik ve sağlık yükümlülüklerine uygun olduğunu beyan ederiz. Bizim onayımız olmadan makinede yapılan bir değişiklik durumunda, bu açıklama geçerliliğini kaybeder.

Ürün: Çim kesici/kenar kesici (akü ile çalışan)

Tip: LTR 18-25 Battery 1.444-30x.0

İlgili AB direktifleri

2000/14/AT (+2005/88/AT)

2006/42/AT (+2009/127/AT)

2011/65/AT

2014/30/AB

Uygulanan uyumlaştırılmış normlar

EN 60335-1:2012+A11:2014+A13:2017

EN 50636-2-91:2014

EN 50581: 2012

EN 55014-1: 2017

EN 55014-2: 2015

Uygulanan uygunluk değerlendirme yöntemi

2000/14/AT ve 2005/88/AT ile değiştirilmiştir: Ek V1

Onaylı kuruluşun adı ve adresi

Société Nationale de Certification et d'Homologation 2

a. Kalchesbruck

2a. Kalchesbruck

L-1852 Luxembourg

Tanım No. 0499

Ses gücü seviyesi dB(A)

Ölçülen:92,3

Garanti edilen:94

Aşağıda imzası olan, yönetim kurulu adına ve yönetim yetkisine sahip olarak hareket eder.


H. Jenner

Chairman of the Board of Management


S. Reiser

Director Regulatory Affairs & Certification

Dokümantasyon yetkilisi: S. Reiser

Alfred Kärcher SE & Co. KG

Alfred-Kärcher-Str. 28 - 40

71364 Winnenden (Almanya)

Tel.: +49 7195 14-0

Faks: +49 7195 14-2212

Winnenden, 01/07/2018

Содержание

Указания по технике безопасности	113
Использование по назначению	120
Защита окружающей среды.....	120
Принадлежности и запасные части	120
Комплект поставки	120
Символы на устройстве	120
Описание устройства	120
Монтаж	121
Ввод в эксплуатацию.....	121
Управление	121
Транспортировка	122
Хранение	122
Уход и техническое обслуживание.....	122
Помощь при неисправностях	122
Гарантия	123
Технические характеристики	123
Значение вибрации	123
Декларация о соответствии стандартам ЕС	124

Указания по технике безопасности



Перед первым применением

устройства необходимо ознакомиться с указаниями по технике безопасности, оригинальной инструкцией по эксплуатации, а также прилагаемыми указаниями по технике безопасности и оригинальной инструкцией по эксплуатации аккумулятора / стандартного зарядного устройства. Действовать в

соответствии с ними. Следует сохранить документацию для дальнейшего пользования или для следующего владельца.

Наряду с указаниями, содержащимися в инструкции по эксплуатации, соблюдать также общие законодательные положения по технике безопасности и предотвращению несчастных случаев.

Степень опасности

△ ОПАСНОСТЬ

● Указание относительно непосредственно грозящей опасности, которая приводит к тяжелым травмам или к смерти.

△ ПРЕДУПРЕЖДЕНИЕ

● Указание относительно возможной потенциально опасной ситуации, которая может привести к тяжелым травмам или к смерти.

△ ОСТОРОЖНО

● Указание на потенциально опасную ситуацию, которая может привести к получению легких травм.

ВНИМАНИЕ

● Указание относительно возможной потенциально опасной ситуации, которая может повлечь за собой материальный ущерб.

Общие указания по технике безопасности

△ ОПАСНОСТЬ ● Опасность взрыва. Устройство создает искры, которые могут вызывать воспламенение пыли, газа или паров.

Запрещено эксплуатировать устройство во взрывоопасных средах, в которых присутствуют воспламеняющиеся жидкости, газы или пыль.

△ ПРЕДУПРЕЖДЕНИЕ

● Опасность несчастного случая. Необходимо содержать в чистоте рабочую зону и обеспечить ее достаточное освещение.

● При использовании устройства в рабочей зоне не должны находиться дети и другие лица. ● Опасность поражения электрическим током. Защищать устройство от дождя и влаги. ● Не допускать непреднамеренного включения. Перед подсоединением аккумуляторного блока, подъемом или переноской устройства убедиться, что выключатель питания находится в положении «выключено».

● Травмирование регулировочным ключом, оставшимся на

вращающейся части инструмента. Перед включением устройства уберите регулировочный ключ. ● Бегать во время работы с устройством запрещено — только ходить. Не перемещайтесь задом. Избегайте неестественного положения корпуса во время работы, следите за устойчивым положением и держите равновесие.

● Эксплуатация устройства с неисправным выключателем на ручке запрещена. ● Не допускайте перегрузки устройства.

● Режущие инструменты должны быть всегда заточены и содержаться в чистоте. Острые режущие инструменты легче контролировать, они не блокируются так быстро.

● Выключить двигатель, вынуть аккумуляторный блок и убедиться, что все движущиеся части полностью остановлены:

- Перед выполнением настроек.
- Перед тем как оставить устройство без присмотра.
- Перед проверкой, очисткой или проведением технического обслуживания устройства.

● Перед устранением затора или очисткой отверстия для выброса травы.

● Перед сменой принадлежностей.

● После столкновения с посторонним предметом. Проверить устройство на наличие повреждений и устранить их перед повторным запуском устройства.

● При необычной вибрации устройства. Проверить устройство на наличие повреждений и устранить их перед повторным запуском устройства.

△ ОСТОРОЖНО

● Запрещено пользоваться устройством под воздействием лекарственных препаратов или наркотических веществ, ограничивающих скорость реакции. Работать с устройством разрешается только отдохнувшему и здоровому человеку. ● Во время проведения работ с устройством использовать соответствующие средства индивидуальной защиты. Средства индивидуальной защиты, такие как противопылевые респираторы, нескользкая обувь, каска или средства защиты органов слуха,

снижают опасность травмирования.

● Используйте полную защиту для глаз и органов слуха. ● Защита органов слуха может ограничить вашу способность слышать предупреждающие сигналы, поэтому следите за возможными опасностями вблизи и в самой рабочей зоне. ● При работе в местах, где есть опасность падения предметов, надевайте каску. **ПРЕДУПРЕЖДЕНИЕ**

● Во время работы с устройством следует надевать плотные брюки, одежду с длинными рукавами и обувь с нескользящей подошвой. Не работать с босыми ногами. Не надевать сандалии или короткие брюки. Избегать свободно сидящей одежды или одежды со шнурками и лентами. **ОСТОРОЖНО**

● Существует опасность травмирования при захватывании свободной одежды, волос и украшений подвижными частями устройства. Держите одежду и украшения подальше от подвижных частей машины. Завяжите длинные волосы назад.

● Используйте устройство и его принадлежности только

в соответствии с этими инструкциями, учитывая условия труда и особенности работы, которую необходимо выполнить, во избежание опасных ситуаций.

Безопасная эксплуатация

⚠ **ОПАСНОСТЬ** ● Тяжелые травмы при вышвыривании предметов ножом или при попадании проволоки или проводов в режущий инструмент. Перед применением устройства необходимо тщательно обследовать рабочую зону на наличие камней, палок, металлических деталей, проволоки, костей или игрушек и удалить их.

⚠ **ПРЕДУПРЕЖДЕНИЕ**

● Устройство не предназначено для использования детьми или лицами с ограниченными физическими, сенсорными или умственными способностями или лицами, не ознакомленными с этими инструкциями.

● Используйте устройство только при дневном или хорошем искусственном освещении. ● Эксплуатация устройства в сырой траве или во время дождя запрещена. ● Соблюдайте

минимальное расстояние 15 м от людей и животных. Выключите устройство, если кто-нибудь входит в эту зону. ● Держите режущий инструмент ниже пояса. ● Запрещается использовать устройство с поврежденными или снятыми защитными приспособлениями.

● Запрещается использовать металлические режущие нити. ● Используйте устройство только на открытом воздухе.

● Держите руки и ноги подальше от рабочей режущей поверхности, особенно при включении двигателя. ● Опасность травмирования, режущие инструменты продолжают вращаться по инерции после отключения двигателя.

● Опасность травмирования. Нож на защитном кожухе для обрезания режущей нити очень острый, избегайте любого контакта, особенно при очистке. ● Убедитесь, что вентиляционные отверстия не забиты отложениями. ● Проверяйте устройство на отсутствие повреждений перед каждым использованием и после каждого удара.

Поврежденные части, например выключатель, должны быть отремонтированы или заменены авторизованной сервисной службой.

● Убедитесь, что крышка приводной головки установлена и закреплена правильно. ● Убедитесь, что все защитные приспособления, дефлектор и рукоятки закреплены надлежащим образом.

● Перед каждым использованием убедитесь, что обрезчик нити расположен и закреплён правильно. ● Для замены использовать только режущие нити от производителя. Не использовать режущий инструмент других производителей.

● Опасность травмирования. Не вносите никаких изменений в устройство.

Примечание ● В некоторых регионах нормативные акты могут ограничивать использование этого устройства. Для получения дополнительной информации обратитесь в местный орган власти.

Безопасное техническое

△ ПРЕДУПРЕЖДЕНИЕ

- После выдвижения новой нити включайте устройство только после его установки в нормальное рабочее положение.
- Обеспечить безопасное состояние устройства путем проверки надежности затяжки болтов, гаек и винтов через регулярные промежутки времени.
- Проверьте правильность функционирования всех подвижных частей, отсутствие заклинивания, поломки или повреждения деталей. Перед использованием отремонтируйте поврежденное устройство.
- Выключите двигатель, извлеките аккумулятор и убедитесь, что все подвижные детали полностью остановлены:
- Перед очисткой или обслуживанием устройства.
- Перед заменой комплектующих частей.

△ ОСТОРОЖНО

- Используйте только те принадлежности и запасные детали, которые одобрены производителем. Использовать оригинальные принадлежности и запасные

части. Только они гарантируют безопасную и бесперебойную работу устройства.

ВНИМАНИЕ ● После каждого использования очищайте изделие мягкой сухой тканью.

Примечание ● Сервисные работы и работы по техобслуживанию могут выполняться только соответствующими квалифицированными и специально обученными специалистами.

Рекомендуем отправлять изделие в авторизированный сервисный центр для ремонта. ● Пользователь имеет право выполнять только настройки и ремонт, описанные в данной инструкции по эксплуатации. Обратитесь в ближайший авторизированный сервисный центр для выполнения прочих ремонтных услуг.

- Поврежденные или неразборчивые предупреждающие знаки на устройстве должны заменяться в авторизованной сервисной службе.

Безопасная транспортировка и хранение

△ ПРЕДУПРЕЖДЕНИЕ

● Выключите устройство, дайте ему остыть и извлеките аккумулятор перед его хранением или транспортировкой.

△ ОСТОРОЖНО

● Опасность повреждения устройства. Во время транспортировки обеспечьте защиту устройства от движения или падения.

ВНИМАНИЕ ● Перед транспортировкой и хранением устройства извлеките все посторонние предметы. ● Храните устройство в сухом, хорошо проветриваемом месте, недоступном для детей. Не допускайте попадания на устройство веществ, вызывающих коррозию, таких как садовые химикаты. ● Не храните устройство под открытым небом.

Остаточные риски

△ ПРЕДУПРЕЖДЕНИЕ

● Даже при соблюдении вышеописанных правил сохраняются неминуемые остаточные риски. Во время пользования устройством могут

возникать следующие опасности:

- Повреждения, вызываемые вибрацией. Для каждой работы использовать правильный инструмент, держаться за предусмотренные ручки, ограничить время работы и воздействие вибрации.
- Шум может вызывать повреждение органов слуха. Использовать средства защиты органов слуха и ограничить нагрузку.
- Травмы в результате отбрасывания предметов.

Уменьшение рисков

△ ОСТОРОЖНО

- Продолжительное использование устройства может привести к нарушению кровообращения в руках, вызванного вибрацией. Общепринятую продолжительность использования установить невозможно, поскольку она зависит от многих факторов:
- Индивидуальная склонность к плохому кровообращению (часто холодные пальцы, покалывание в пальцах).
- Низкая температура окружающей среды. Для

защиты рук необходимо надевать теплые перчатки.

- **Нарушение кровообращения из-за сильной хватки.**
- **Непрерывная работа вреднее, чем работа с перерывами.**

При регулярном использовании устройства в течение длительного времени и при повторяющемся появлении симптомов (покалывание в пальцах, холодные пальцы) необходимо обратиться к врачу.

Использование по назначению

▲ ОПАСНОСТЬ

Использование не по назначению

Опасность для жизни в результате порезов. Использовать устройство только по назначению. Не использовать металлические ножи, такие как пильные диски или ножи для кустов.


▲ ПРЕДУПРЕЖДЕНИЕ

Разлетающиеся предметы

Опасность травмирования и повреждения. Соблюдайте минимальное расстояние 15 м от людей, животных и объектов.

- Устройство предназначено для работ на открытом воздухе.
- Устройство может использоваться для скашивания растительности, растущей на стенах, заборах, деревьях или бордюрах.
- Устройство может использоваться для скашивания в местах, трудно доступных для газонокосилок, например, в канавах, на прогалинах и на весу.
- Запрещено выполнять переоборудование и вносить неразрешенные производителем изменения.
- Не использовать устройство во влажных условиях или под дождем.
- Не косить влажную растительность.

Защита окружающей среды

 Упаковочные материалы поддаются вторичной переработке. Упаковку необходимо утилизировать без ущерба для окружающей среды.



Электрические и электронные устройства часто содержат ценные материалы, пригодные для вторичной переработки, и зачастую такие компоненты, как батареи, аккумуляторы или масло, которые при неправильном обращении или ненадлежащей утилизации представляют потенциальную опасность для здоровья и экологии. Тем не менее, данные компоненты необходимы для правильной работы устройства. Устройства, обозначенные этим символом, запрещено утилизировать вместе с бытовыми отходами.

Указания по ингредиентам (REACH)

Для получения актуальной информации об ингредиентах см. www.kaercher.com/REACH

Принадлежности и запасные части

Использовать только оригинальные принадлежности и запасные части. Только они гарантируют безопасную и бесперебойную работу устройства.

Для получения информации о принадлежностях и запчастях см. www.kaercher.com.

Комплект поставки

Комплектация устройства указана на упаковке. При распаковке устройства проверить комплектацию. При обнаружении недостающих принадлежностей или повреждений, полученных во время транспортировки, следует уведомить торговую организацию, продавшую устройство.

Символы на устройстве



Соблюдать все предупреждения и указания по технике безопасности. Перед применением устройства внимательно прочитать все инструкции.



Во время работы с устройством использовать подходящие средства защиты органов зрения и слуха.



Не подвергать устройство воздействию дождя или высокой влажности.



Не использовать пильные диски и металлические ножи.



Опасность в результате отбрасывания предметов. Соблюдать расстояние.



Травмирование рук острым режущим инструментом.

Описание устройства

В данной инструкции по эксплуатации приведено описание устройства с максимальной комплектацией. Комплектация отличается в зависимости от модели (см. упаковку).

Рисунки см. на страницах с рисунками
Рисунок А

- ① Режущая нить
- ② Режущая кромка
- ③ Защитный кожух
- ④ Нижняя часть штанги
- ⑤ Передняя рукоятка
- ⑥ Задняя рукоятка
- ⑦ Кнопка разблокировки
- ⑧ Механизм разблокировки аккумуляторного блока
- ⑨ Заводская табличка
- ⑩ Выключатель устройства
- ⑪ Механизм разблокировки штанги
- ⑫ Верхняя часть штанги
- ⑬ Механизм разблокировки крышки катушки
- ⑭ Крышка катушки
- ⑮ Режущий инструмент
 - а) катушка
 - б) *триммерный нож
- ⑯ Кнопка для высвобождения нити
- ⑰ Петля
- ⑱ *Быстрозарядное устройство Battery Power 18 V
- ⑲ *Стандартное зарядное устройство Battery Power 18 V
- ⑳ *Перезаряжаемый аккумуляторный блок

* опция

Аккумуляторный блок

Устройство может работать с Аккумуляторные блоки 18 В Battery Power от Kärcher аккумуляторным блоком.

Монтаж

Установка защитного кожуха

△ ПРЕДУПРЕЖДЕНИЕ

Нож на защитном кожухе

Порезы

Установите защитный кожух перед первым использованием устройства.

△ ПРЕДУПРЕЖДЕНИЕ

Открытая нить

Порезы

Не использовать устройство без защитного кожуха.

Рисунок В

Защитный кожух должен быть обращен в сторону оператора.

1. Установить защитный кожух на держатель.
2. Привинтить защитный кожух к держателю.

Установка штанги

1. Соединить верхнюю и нижнюю части штанги.

Рисунок С

Ввод в эксплуатацию

Настройка длины нити

1. Нажать кнопку для высвобождения нити и вытянуть нить до режущей кромки из катушки.

Рисунок D

Установка аккумуляторного блока

1. Установить аккумуляторный блок в отсек на устройстве и задвинуть до щелчка.

Рисунок E

Управление

Техника выполнения работы

△ ОСТОРОЖНО

Препятствия в зоне скашивания

Опасность травмирования и повреждения

Перед началом работ проверьте рабочую зону на наличие предметов, которые могут быть отброшены, таких как проволока, камни, нити или стекло.

1. Нажать кнопку разблокировки.

Рисунок F

2. Нажать выключатель устройства. Устройство запускается.
3. Вести режущую головку параллельно грунту.
4. При скашивании полукруговыми движениями вести устройство над растительностью.
5. Высокую траву скашивать в несколько этапов.

Увеличение длины нити во время работы

Во время скашивания нить устройства изнашивается: разломачивается, обрывается и становится короче. Слишком короткая нить приводит к неудовлетворительному результату скашивания.

Примечание

Длину нити можно увеличить во время работы.

1. Отпустить кнопку разблокировки и выключатель устройства.

Рисунок G

2. Нажать кнопку разблокировки и выключатель устройства. Нить автоматически удлинится и обрезается о лезвие на соответствующую длину.

Рисунок H

Примечание

Если нить не удлинится автоматически, необходимо заменить катушку (см. главу Замена катушки).

Стрижка кромок газона

1. Вынуть аккумуляторный блок (см. главу Удаление аккумуляторного блока).
2. Нажать на механизм разблокировки штанги.

Рисунок I

3. Повернуть штангу на 180°.
4. Установить аккумуляторный блок (см. главу Установка аккумуляторного блока).
5. Нажать кнопку разблокировки.
6. Нажать выключатель устройства.
7. Выполнить стрижку кромок газона.

Рисунок J

Замена режущего инструмента

В качестве режущего инструмента доступны катушка с нитью и триммерный нож.

1. Вынуть аккумуляторный блок (см. главу Удаление аккумуляторного блока).
2. Снять неиспользуемый режущий инструмент и вставить нужный режущий инструмент (см. главу Замена режущего инструмента).

Удаление аккумуляторного блока

Примечание

При длительных перерывах в работе извлечь аккумуляторный блок из устройства и предохранить его от несанкционированного использования.

1. Потянуть кнопку разблокировки аккумуляторного блока в направлении аккумуляторного блока.

Рисунок К

2. Нажать кнопку разблокировки аккумуляторного блока, чтобы разблокировать аккумуляторный блок.
3. Вынуть аккумуляторный блок из устройства.

Завершение работы

1. Вынуть аккумуляторный блок из устройства (см. главу Удаление аккумуляторного блока).
2. Очистить устройство (см. главу Очистка устройства).

Транспортировка

⚠ ОСТОРОЖНО

Несоблюдение веса

Опасность получения травм и поврежденной Во время хранения учитывать вес устройства.

1. Вынуть аккумуляторный блок (см. главу Удаление аккумуляторного блока).
2. При перевозке устройства в транспортном средстве зафиксировать его от скольжения и опрокидывания.

Хранение

Перед хранением очистить устройство (см. главу Очистка устройства).

1. Хранить устройство в сухом и хорошо проветриваемом месте. Хранить на расстоянии от вызывающих коррозию веществ, например садовых химикатов и соли для борьбы с обледенением. Не хранить устройство на открытом воздухе.

Помощь при неисправностях

Зачастую неисправности имеют простые причины, поэтому с помощью следующего руководства их можно устранить самостоятельно. В случае сомнения или возникновения не описанных здесь неисправностей следует обращаться в авторизованную сервисную службу.

Уход и техническое обслуживание

⚠ ОСТОРОЖНО

Неконтролируемый запуск

Порезы

Перед началом любых работ на устройстве извлечь аккумуляторный блок из устройства.

⚠ ОСТОРОЖНО

Опасность травмирования острым ножом

Во время проведения работ с устройством надевайте защитные очки и перчатки.

Очистка устройства

1. Удалить остатки скошенной растительности из защитного кожуха и режущей головки.
2. При необходимости очистить части устройства влажной тканью.
3. Регулярно очищать от грязи и посторонних предметов отсек аккумулятора и электрические контакты.

Замена режущего инструмента

Замена катушки

1. Нажать механизм разблокировки на крышке катушки и снять крышку.

Рисунок L

2. Снять и утилизировать катушку.
3. Пропустить конец нити новой катушки через ушко.

Рисунок M

4. Вставить катушку в держатель.
5. Установить крышку катушки на держатель. Проследить за тем, чтобы крышка зафиксировалась до щелчка.

Рисунок N

6. Настроить длину нити (см. главу Ввод в эксплуатацию).

Замена триммерного ножа

1. Нажать механизм разблокировки триммерного ножа и снять нож.
2. Вставить новый триммерный нож в держатель. С помощью маркировки проследить за правильным положением.

Рисунок O

При увеличении срока службы емкости аккумуляторного блока будет снижаться даже при хорошем обслуживании, вследствие чего даже при полной зарядке полное время работы больше не будет обеспечиваться. Это не является дефектом.

Ошибка	Причина	Устранение
Прибор не включается	Аккумуляторный блок установлен неправильно.	● Вставьте аккумуляторный блок в крепление до фиксации.
	Аккумуляторный блок разряжен.	● Зарядите аккумуляторный блок.
	Аккумуляторный блок неисправен.	● Замените аккумуляторный блок.

Ошибка	Причина	Устранение
Устройство останавливается во время работы	Нить слишком длинная и приводит к перегрузке двигателя	● Установить защитный кожух. Нить укорачивается автоматически.
	Резущая головка заблокирована остатками растений	● Удалить остатки растений.
	Двигатель перегружен	● Косить только предусмотренную для устройства растительность, см. главу Использование по назначению.
	Перегрев двигателя	● Прервите работу и дайте двигателю остыть.
	Перегрев аккумулятора	● Прервите работу и дайте аккумулятору остыть.

Гарантия

В каждой стране действуют соответствующие гарантийные условия, установленные уполномоченной организацией по сбыту нашей продукции. Возможные неисправности устройства в течение гарантийного срока мы устраняем бесплатно, если причина заключается в дефектах материалов или производственных браке. В случае возникновения претензий в течение гарантийного срока просьба обращаться с чеком о покупке в торговую организацию, продавшую изделие или в ближайшую уполномоченную службу сервисного обслуживания.

(Адрес указан на обороте)

Дата выпуска отображается на заводской табличке в закодированном виде.

При этом отдельные цифры имеют следующее значение::

Пример: 30190

3 год выпуска

0 столетие выпуска

1 десятилетие выпуска

9 вторая цифра месяца выпуска

0 первая цифра месяца выпуска

Таким образом, в данном примере код 30190 означает дату выпуска 09 / (2)013.

Технические характеристики

Рабочие характеристики устройства		
Рабочее напряжение	V	18
Рабочая ширина	mm	250
Резущая нить, диаметр	mm	1,6
Макс. частота вращения (± 100) /min		9500
Расчетные значения в соответствии с EN 50636-2-91		
Уровень звукового давления L_{pA}	dB(A)	76,8
Погрешность K_{pA}	dB(A)	3,0
Уровень звуковой мощности L_{WA}	dB(A)	94
Погрешность K_{WA}		
Вибрация руки/кисти на передней рукоятке	m/s^2	0,3
Вибрация руки/кисти на задней рукоятке	m/s^2	0,5
Погрешность K	m/s^2	1,5

Размеры и вес

Длина x ширина x высота	mm	1184 x 296 x 286
Масса (без аккумуляторного блока)	kg	1,5

Сохраняется право на внесение технических изменений.

Значение вибрации

△ ПРЕДУПРЕЖДЕНИЕ

Указанное значение вибрации получено при стандартных условиях испытания устройства и может использоваться для сравнения. Указанное значение вибрации можно использовать для предварительной оценки нагрузки. В зависимости от способа и режима эксплуатации устройства, уровень вибрации может отличаться от указанного общего значения.

Устройства со значением вибрации рука-плечо > 2,5 m/s^2 (см. главу Технические характеристики в инструкции по эксплуатации)

△ ОСТОРОЖНО ● При непрерывном использовании устройства в течение нескольких часов может появиться чувство онемения.

- Для защиты рук необходимо надевать теплые перчатки.
- Периодически делать паузы в работе.

Декларация о соответствии стандартам ЕС

Настоящим заявляем, что концепция, конструкция и исполнение указанной ниже машины отвечают соответствующим основным требованиям директив ЕС по безопасности и охране здоровья. При любых изменениях машины, не согласованных с нашей компанией, данная декларация теряет свою силу.

Изделие: Газонокосилка/кромок газонов (аккумуляторный)

Тип: LTR 18-25 Battery 1.444-30x.0

Действующие директивы ЕС

2000/14/ЕС (+2005/88/ЕС)

2006/42/ЕС (+2009/127/ЕС)

2011/65/ЕС

2014/30/ЕС

Примененные гармонизированные стандарты

EN 60335-1:2012+A11:2014+A13:2017

EN 50636-2-91:2014

EN 50581: 2012

EN 55014-1: 2017

EN 55014-2: 2015

Примененный метод оценки соответствия

2000/14/ЕС с изменениями 2005/88/ЕС:

Приложение VI

Название и адрес органа сертификации Société

Nationale de Certification et d'Homologation 2

a. Kalchesbruck

2a. Kalchesbruck

L-1852 Люксембург

Идент. № 0499

Уровень звуковой мощности дБ(А)

Измерено:92,3

Гарантировано:94

Нижеподписавшиеся лица действуют от имени и по доверенности Правления.


H. Jenner

Chairman of the Board of Management



S. Reiser

Director Regulatory Affairs & Certification

Лицо, ответственное за ведение документации: Ш.

Райзер (S. Reiser)

Alfred Kärcher SE & Co. KG

Alfred-Kärcher-Str. 28-40

71364 Winnenden (Germany)

Тел.: +49 7195 14-0

Факс: +49 7195 14-2212

г. Винненден, 01.07.2018



THANK YOU!
MERCI! DANKE! ¡GRACIAS!



Registrieren Sie Ihr Produkt und profitieren Sie von vielen Vorteilen.

Register your product and benefit from many advantages.

Enregistrez votre produit et bénéficiez de nombreux avantages.

Registre su producto y aproveche de muchas ventajas.

www.kaercher.com/welcome ★ ★ ★ ★ ★



Bewerten Sie Ihr Produkt und sagen Sie uns Ihre Meinung.

Rate your product and tell us your opinion.

Évaluer votre produit et dites-nous votre opinion.

Reseñe su producto y díganos su opinión.



www.kaercher.com/dealersearch

Alfred Kärcher SE & Co. KG
Alfred-Kärcher-Str. 28-40
71364 Winnenden (Germany)
Tel.: +49 7195 14-0
Fax: +49 7195 14-2212

