

KÄRCHER

makes a difference

PHG 18-45 Battery

Русский



**Register
your product**
www.karcher.com/welcome

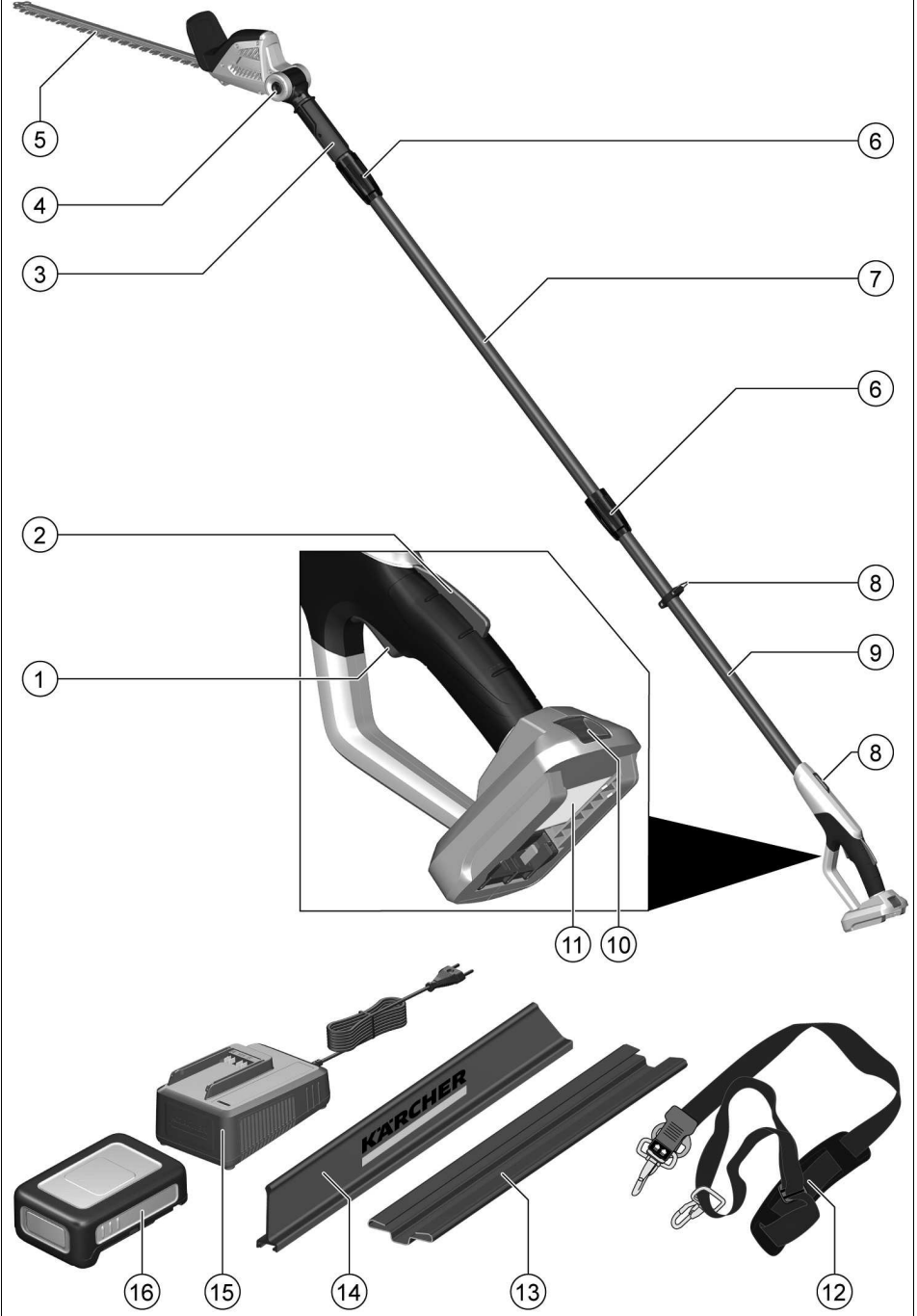


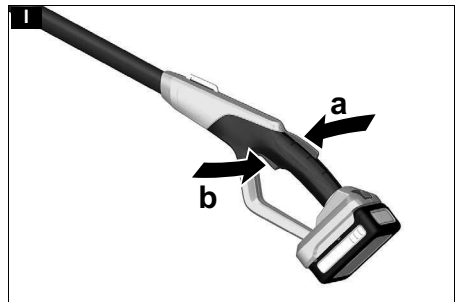
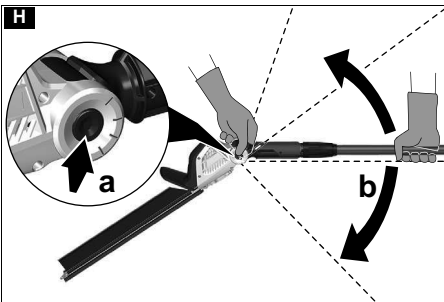
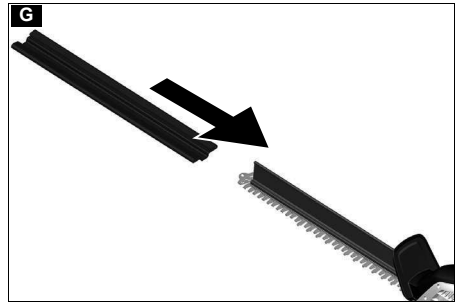
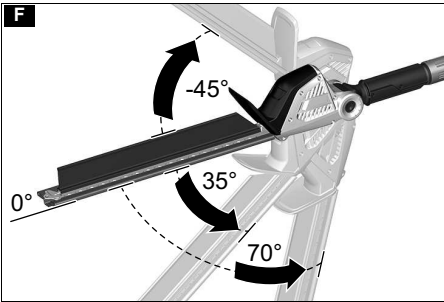
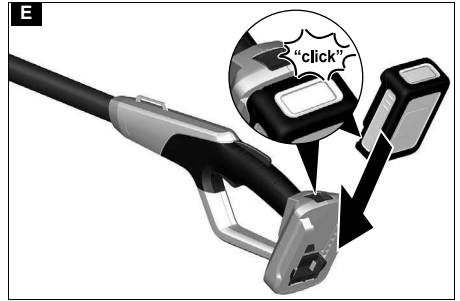
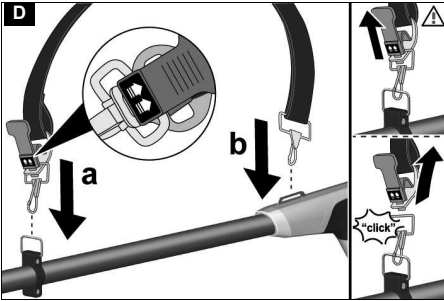
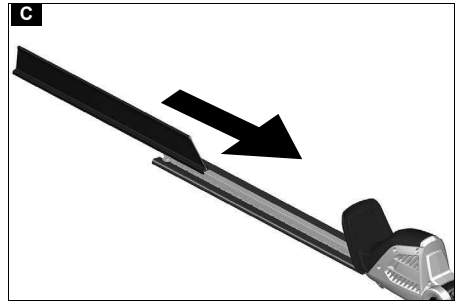
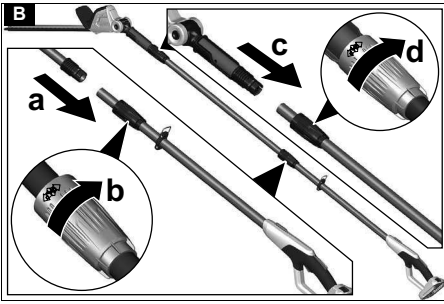
EAC

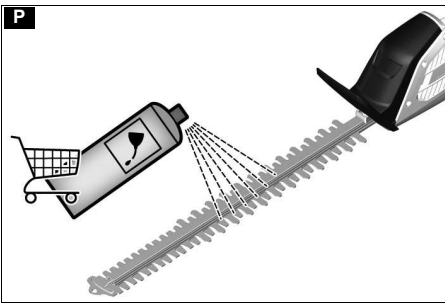
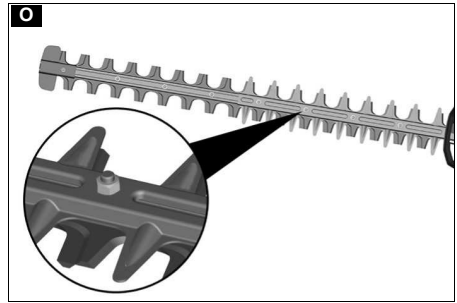
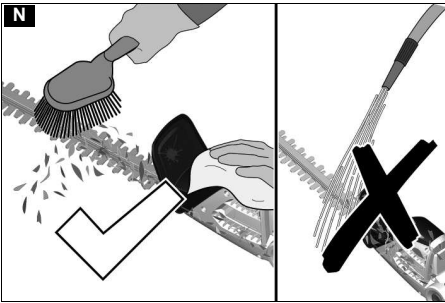
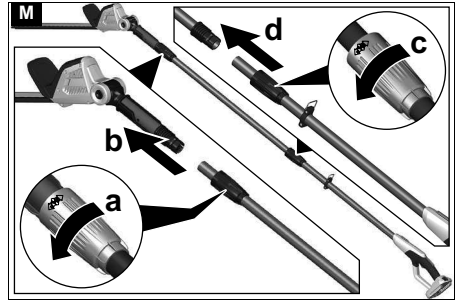
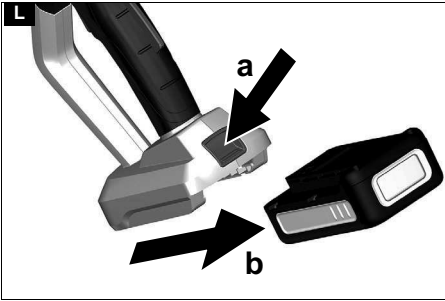
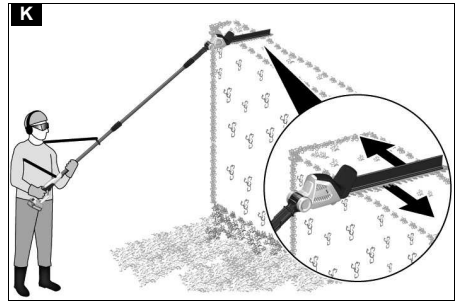
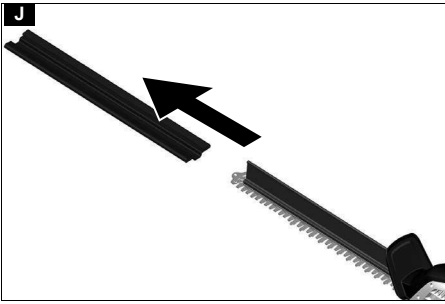


59689060 (11/19)

A







Предохранительные устройства	188
Символы на устройстве	188
Описание устройства	188
Ввод в эксплуатацию	189
Управление	189
Транспортировка	190
Хранение	190
Уход и техническое обслуживание	190
Помощь при неисправностях	191
Гарантия	191
Технические характеристики	191
Декларация о соответствии стандартам ЕС ...	192

Общие указания



Перед первым применением устройства необходимо ознакомиться с указаниями по технике безопасности, оригинальной инструкцией по эксплуатации, а также прилагаемыми указаниями по технике безопасности и оригинальной инструкцией по эксплуатации аккумуляторного блока / стандартного зарядного устройства. Действовать в соответствии с ними. Следует сохранить документацию для дальнейшего пользования или для следующего владельца.

Наряду с указаниями, содержащимися в инструкции по эксплуатации, соблюдать также общие законодательные положения по технике безопасности и предотвращению несчастных случаев.

Содержание

Общие указания	175
Указания по технике безопасности	175
Использование по назначению	187
Защита окружающей среды	187
Принадлежности и запасные части	188
Комплект поставки	188

Указания по технике

безопасности

Степень опасности

△ ОПАСНОСТЬ

- Указание относительно непосредственно грозящей опасности, которая приводит к тяжелым травмам или к смерти.

△ ПРЕДУПРЕЖДЕНИЕ

- Указание относительно возможной потенциально опасной ситуации, которая может привести к тяжелым травмам или к смерти.

△ ОСТОРОЖНО

- Указание на потенциально опасную ситуацию, которая может привести к получению легких травм.

ВНИМАНИЕ

- Указание относительно возможной потенциально опасной ситуации, которая может повлечь за собой материальный ущерб.

Общие указания по технике безопасности при работе с электрическими инструментами

△ ПРЕДУПРЕЖДЕНИЕ

- **Ознакомьтесь со всеми указаниями по технике безопасности и инструкциями.**
Несоблюдение указаний по технике безопасности и инструкций может привести к поражению

*электрическим током и/или получению серьезных травм. **Сохраняйте все указания по технике безопасности и инструкции для дальнейшего использования.***

Термин

«электроинструмент», используемый в указаниях по технике безопасности, обозначает электрические инструменты, работающие от сети (с сетевым кабелем) и аккумуляторные электрические инструменты (без сетевого кабеля).

1 Безопасность на рабочем месте

a Необходимо содержать в чистоте рабочую зону и обеспечить ее достаточное освещение.
Беспорядок или отсутствие света в рабочих зонах может привести к несчастным случаям.

b Запрещено работать электроинструментом во взрывоопасных зонах, где находятся воспламеняющиеся жидкости, газы или пыль.

Электроинструменты создают искры, которые могут стать причиной

воспламенения пыли или паров.

- с Во время использования электроинструмента детям и другим лицам запрещено находиться в рабочей зоне.**

Отвлекаясь, можно потерять контроль над инструментом.

2 Электробезопасность

- а Штепсельная вилка электроинструмента должна подходить к розетке. Запрещается изменять штепсельную вилку. Не используйте вилку-переходник с заземленными электроинструментами.**

Наличие оригинальных штепсельных вилок без изменений и наличие подходящих розеток снижают риск поражения электрическим током.

- б Избегайте физического контакта с заземленными поверхностями, например, трубами, радиаторами отопления, плитами и холодильниками. Если тело заземлено, существует высокий риск поражения электрическим током.**

- с Берегите электроинструменты от дождя и влаги.**

Попадание воды в электроинструмент повышает риск поражения электрическим током.

- d Не используйте кабель для переноски, подвешивания электроинструмента или для извлечения штепсельной вилки из розетки. Защищайте кабель от высоких температур, масла, острых кромок или подвижных деталей инструмента.**

Поврежденные или спутанные соединительные кабели повышают риск поражения электрическим током.

- e При работе с электроинструментом под открытым небом используйте только пригодный для наружных работ удлинительный кабель. Использование пригодного для наружных работ удлинительного кабеля снижает риск поражения электрическим током.**

f Если работа с электроинструментом во влажной среде неизбежна, используйте устройство защитного отключения.

Использование такого устройства снижает риск поражения электрическим током.

3 Безопасность лиц

a Будьте внимательны, следите за своими действиями и к работе с электроинструментом приступайте с ясным сознанием. Не используйте электроинструмент в состоянии усталости или под влиянием наркотиков, алкоголя или лекарственных препаратов. *Малейшая неосторожность при пользовании электроинструментом может привести к серьезным травмам.*

b Используйте средства индивидуальной защиты и в обязательном порядке – защитные очки.

Использование средств индивидуальной защиты, таких как противопылевой респиратор,

нескользкая травмобезопасная обувь, каска или противошумные наушники, в зависимости от вида и использования электроинструмента, снижает риск получения травм.

c Не допускайте неконтролируемого включения. Перед тем как подключить электроинструмент к источнику питания и/или аккумулятору, взять его или перенести, убедитесь, что он выключен. *Если при переноске электроинструмента вы держите палец на выключателе или подключаете включенный инструмент к источнику питания, это может привести к несчастным случаям.*

d Перед включением электроинструмента следует убрать регулировочные инструменты или гаечные ключи. *Инструмент или ключ, находящийся во вращающейся детали, может привести к травмированию.*

е Избегайте неестественного положения корпуса во время работы. Следите за устойчивым положением и держите равновесие. Это позволяет лучше контролировать электроинструмент в непредвиденных ситуациях.

ф Используйте подходящую одежду. Не надевайте свободную одежду или украшения. Не допускайте контакта волос, одежды и перчаток с подвижными частями. Свободная одежда, перчатки, украшения или длинные волосы могут быть захвачены подвижными деталями.

г Если можно установить устройства для удаления пыли и улавливания, убедитесь в их подключении и правильном использовании. Использование устройства для удаления пыли может снизить риски, возникающие из-за пыли.

4 Применение и обслуживание электроинструмента

а Не допускайте перегрузки инструмента. Для выполнения работы используйте предназначенный для этого электроинструмент. При использовании подходящего электроинструмента обеспечивается более качественное и безопасное выполнение работ в указанной области применения.

б Запрещено пользоваться электроинструментом с поврежденным выключателем. Электроинструмент, который не включается или не выключается, представляет опасность и должен быть отремонтирован.

с Перед выполнением настроек инструмента, заменой комплектующих частей или откладыванием инструмента выньте штепсельную вилку из розетки и/или снимите аккумулятор. Эта мера предосторожности

*предотвращает
непреднамеренное
включение
электроинструмента.*

d Неиспользуемые электроинструменты храните в недоступном для детей месте. Не позволяйте работать с инструментом лицам, которые не умеют с ним обращаться или не ознакомились с данными инструкциями.
Электроинструменты представляют опасность, если используются неопытными пользователями.

e Электроинструменты требуют тщательного ухода. Проверяйте безупречность работы всех подвижных частей, отсутствие заклинивания, поломки или повреждения деталей, нарушающих нормальную работу электроинструмента. Перед использованием инструмента поврежденные детали должны быть отремонтированы. Причиной многих несчастных случаев является недостаточное

техническое обслуживание электроинструментов.

f Режущие инструменты должны быть всегда заточены и содержаться в чистоте. Тщательно обслуживаемые режущие инструменты с острыми режущими кромками реже подвержены заклиниванию и имеют более легкий ход.

g Электроинструмент, комплектующие части, рабочий инструмент и т. п. должны использоваться в соответствии с данными инструкциями. При этом необходимо учитывать рабочие условия и вид выполняемой работы. Использование электроинструмента в целях, отличающихся от предусмотренных, может привести к возникновению опасных ситуаций.

5 Использование и обслуживание аккумуляторных блоков
a Заряжайте аккумуляторный блок только с помощью допущенных производителем зарядных устройств.

Зарядные устройства, не пригодные для соответствующего аккумуляторного блока, могут привести к возникновению пожара.

b Используйте устройство только с подходящим аккумулятором.

Использование других аккумуляторных блоков может привести к травмированию и опасности возникновения пожара.

c Не храните неиспользуемый аккумулятор рядом с канцелярскими скрепками, монетами, ключами, иглами, винтами или другими мелкими металлическими предметами, которые могут привести к короткому замыканию.
Короткое замыкание может привести к пожару или взрыву.

d При определенных обстоятельствах из аккумулятора может вытекать жидкость. Избегайте контакта с ней. При контакте с жидкостью тщательно смойте ее водой. При попадании жидкости в

глаза обратитесь к врачу. Электролит может вызвать сыпь и ожоги кожи.

6 Сервис

a Ремонт

электроинструмента должен выполняться только квалифицированными специалистами и только с использованием оригинальных запасных частей. Тем самым гарантируется безопасность инструмента.

Указания по технике безопасности при работе с кусторезом

- **Не допускайте контакта частей тела с ножом. При работающем ноже не пытайтесь удалять срезанный материал или удерживать срезаемую растительность. Застрявший срезанный материал удаляйте только при выключенном устройстве. Малейшая неосторожность при пользовании кусторезом может привести к серьезным травмам.**
- **При неработающем ноже удерживайте кусторез за рукоятку. Во время транспортировки или**

хранения кустореза всегда надевайте на него защитный кожух.

Осторожное обращение с устройством снижает опасность травмирования ножом.

- **Электроинструмент разрешено удерживать только за изолированные участки рукояток, поскольку нож может коснуться скрытых проводов.** *При контакте ножа с электрическими проводами металлические части устройства могут находиться под напряжением и привести к поражению электрическим током.*

- **Во время работы держитесь вдали от проводов и кабелей в рабочей зоне.** *Во время работы нож может захватить и разрезать провода или кабели.*

Дополнительные указания по технике безопасности

△ ОПАСНОСТЬ ● Тяжелые травмы при вышвыривании предметов ножом или при попадании проволоки или проводов в режущий инструмент. Перед применением устройства необходимо тщательно

обследовать рабочую зону на наличие камней, палок, металлических деталей, проволоки, костей или игрушек и удалить их.

● **Использовать устройство запрещено, если на расстоянии ближе 15 м присутствуют люди, особенно дети, и животные, так как существует риск вышвыривания предметов ножом.** ● **Запрещается вносить какие-либо изменения в устройство.**

● **Тяжелые травмы в результате невнимательной эксплуатации.** **Запрещается эксплуатировать устройство лицам, находящимся под воздействием наркотических веществ, алкоголя или медикаментов, а также лицам в утомленном состоянии.**

△ ПРЕДУПРЕЖДЕНИЕ

● **Устройство не предназначено для использования детьми или лицами с ограниченными физическими, сенсорными или умственными способностями или лицами, не ознакомленными с этими инструкциями.** ● **Для определения возможных опасностей необходим свободный обзор рабочей**

зоны. Используйте устройство только при хорошем освещении. ● Перед началом работы проверьте надлежащее функционирование устройств, всех органов управления и защитных устройств. Проверьте отсутствие незакрепленных замков, а также правильное и надежное крепление всех защитных кожухов и ручек. Не использовать устройство, если их состояние не идеальное.

● Перед применением устройства заменить изношенные или поврежденные детали. ● Во время работы с устройством следует надевать плотные брюки, одежду с длинными рукавами и обувь с нескользящей подошвой. Не работать с босыми ногами. Не надевать сандалии или короткие брюки. Избегать свободно сидящей одежды или одежды со шнурками и лентами.

● Опасность отдачи из-за потери равновесия. Избегайте неестественного положения корпуса во время работы, следите за устойчивым положением и держите равновесие.

● Всегда держите

устройство обеими руками. Одной рукой держите устройство за переднюю ручку. Второй рукой держите устройство за заднюю ручку, управляйте кнопкой разблокировки и выключателем устройства.

● При использовании устройства необходимо пользоваться ремнем, входящим в комплект поставки. Ремень оснащен быстросрабатывающим замком. Ремень помогает контролировать устройство при опускании после среза и удерживать вес устройства во время срезания. ● Перед использованием устройства ознакомьтесь с ремнем и быстросрабатывающим замком. Не надевайте одежду поверх ремня и не перекрывайте доступ к быстросрабатывающему замку.

● Опасность поражения электрическим током. Не работайте с устройством в пределах 10 м от воздушных линий электропередач. ● Не используйте устройство вблизи столбов, заборов, зданий и других неподвижных предметов. ● Ножи устройства очень острые. Надевать прочные защитные перчатки и

действовать осторожно при установке, замене, очистке ножей или проверке затяжки винтов. ● Перед применением устройства заменить изношенные или поврежденные детали.

● Немедленно остановите устройство и проверьте на наличие повреждений или определите причину вибрации, если устройство упало, получило удар или имеет нехарактерную вибрацию. Отдайте устройство на ремонт в авторизованную сервисную службу или замените его.

● Перед каждым использованием проверяйте надежность соединения штанги и режущего инструмента. ● Перед стрижкой живой изгороди или кустарника проверьте отсутствие людей или животных за ними или внутри них. ● Выключите двигатель, выньте аккумуляторный блок и убедитесь, что все движущиеся части полностью остановлены:

- Перед регулировкой рабочего положения режущего механизма.
- Перед очисткой устройства или устранением блокировки.

● Перед тем как оставить устройство без присмотра.

● Перед проверкой, техническим обслуживанием или проведением работ с устройством.

△ ОСТОРОЖНО

● Используйте полную защиту для глаз и органов слуха. ● При работе в местах, где есть опасность падения предметов, надевайте каску.

● Существует опасность травмирования при захватывании свободной одежды, волос и украшений подвижными частями устройства. Держите одежду и украшения подальше от подвижных частей машины. Завяжите длинные волосы назад.

● Перед началом пользования устройством убедитесь, что режущие инструменты ни с чем не соприкасаются.

● Не используйте устройство на лестницах или неустойчивых основаниях. ● Защита органов слуха может ограничить вашу способность слышать предупреждающие сигналы, поэтому следите за возможными опасностями

вблизи и в самой рабочей зоне. ● Шум устройства может ограничить способность слышать, поэтому обращать внимание на потенциальную опасность вокруг рабочей зоны и в самой рабочей зоне.

ВНИМАНИЕ ● Не применяйте чрезмерную силу при стрижке густого кустарника. Вследствие этого режущие инструменты блокируются и двигаются медленнее. Снизьте скорость работы, если режущие инструменты блокируются. ● Не режьте слишком толстые ветки и сучья, которые могут застревать между режущими полотнами. Для резки больших веток и сучьев используйте ножовку или садовую пилу.

Безопасная транспортировка и хранение

⚠ ПРЕДУПРЕЖДЕНИЕ

● Выключите устройство, дайте ему остыть и извлеките аккумулятор перед его хранением или транспортировкой.

⚠ **ОСТОРОЖНО** ● Во избежание несчастных случаев или травмирования устройство разрешено транспортировать и

хранить только с установленным защитным кожухом и снятым аккумулятором. ● Опасность повреждения устройства. Во время транспортировки обеспечьте защиту устройства от движения или падения. ● В целях безопасности храните аккумуляторный блок отдельно от устройства.

ВНИМАНИЕ ● Перед транспортировкой и хранением устройства извлеките все посторонние предметы. ● Храните устройство в сухом, хорошо проветриваемом месте, недоступном для детей. Не допускайте попадания на устройство веществ, вызывающих коррозию, таких как садовые химикаты. ● Не храните устройство под открытым небом.

Безопасное техническое обслуживание и уход

⚠ ПРЕДУПРЕЖДЕНИЕ

● Выключите двигатель, извлеките аккумулятор и убедитесь, что все подвижные детали полностью остановлены:

● Перед очисткой или обслуживанием устройства.

- *Перед заменой комплектующих частей.*
- *Опасность травмирования острыми режущими инструментами. При снятии или надевании защитного кожуха ножа, очистке или смазывании устройства соблюдайте особую осторожность.*
- *Обеспечить безопасное состояние устройства путем проверки надежности затяжки болтов, гаек и винтов через регулярные промежутки времени.*
- *После каждого применения удаляйте грязь жесткой щеткой с режущих инструментов и наносите масло для защиты от коррозии перед надеванием защитного кожуха ножа. Производитель рекомендует использовать спрей для защиты от коррозии и смазывания. Обратитесь в сервис за подходящим спреем. Перед каждым использованием вы можете смазывать режущие инструменты описанным способом.*

⚠ ОСТОРОЖНО

- *Используйте только те принадлежности и запасные детали, которые одобрены производителем. Использовать оригинальные*

принадлежности и запасные части. Только они гарантируют безопасную и бесперебойную работу устройства.

ВНИМАНИЕ ● *После каждого использования очищайте изделие мягкой сухой тканью.*

Примечание ● *Сервисные работы и работы по техобслуживанию могут выполняться только соответствующими квалифицированными и специально обученными специалистами.*

Рекомендуем отправлять изделие в авторизованный сервисный центр для ремонта. ● *Пользователь имеет право выполнять только настройки и ремонт, описанные в данной инструкции по эксплуатации. Обратитесь в ближайший авторизованный сервисный центр для выполнения прочих ремонтных услуг.*

Остаточные риски

⚠ ПРЕДУПРЕЖДЕНИЕ

- *Даже при соблюдении вышеописанных правил сохраняются неминуемые остаточные риски. Во время пользования устройством могут*

возникать следующие опасности:

- Травмы при контакте с режущими инструментами. Держите режущие инструменты подальше от тела. Если резка не выполняется, использовать защитный кожух ножа.
- Повреждения, вызываемые вибрацией. Для каждой работы использовать правильный инструмент, держаться за предусмотренные ручки, ограничить время работы и воздействие вибрации.
- Шум может вызывать повреждение органов слуха. Использовать средства защиты органов слуха и ограничить нагрузку.

Уменьшение рисков

⚠ ОСТОРОЖНО

- Продолжительное использование устройства может привести к нарушению кровообращения в руках, вызванного вибрацией. Общепринятую продолжительность использования установить невозможно, поскольку она зависит от многих факторов:

- Индивидуальная склонность к плохому кровообращению (часто холодные пальцы, покалывание в пальцах).
- Низкая температура окружающей среды. Для защиты рук необходимо надевать теплые перчатки.
- Нарушение кровообращения из-за сильной хватки.
- Непрерывная работа вреднее, чем работа с перерывами. При регулярном использовании устройства в течение длительного времени и при повторяющемся появлении симптомов (покалывание в пальцах, холодные пальцы) необходимо обратиться к врачу.

Использование по назначению


- Аккумуляторный кусторез с удлинителем предназначен только для личного пользования.
- Эксплуатация устройства предусмотрена только на улице.
- В целях безопасности устройство всегда следует держать обеими руками.
- Устройство предназначено для подрезания живых изгородей, кустарников и аналогичных растений. Пользователь прочно стоит на земле.
- Длина устройства может быть увеличена максимум до 2,93 м.
- Устройство можно использовать только в сухом, хорошо освещенном месте.

Любое другое использование, например стрижка травы, обрезание деревьев или веток, недопустимо.

Защита окружающей среды



Упаковочные материалы поддаются вторичной переработке. Упаковку необходимо утилизировать без ущерба для окружающей среды.

 Электрические и электронные устройства часто содержат ценные материалы, пригодные для вторичной переработки, и зачастую такие компоненты, как батареи, аккумуляторы или масло, которые при неправильном обращении или ненадлежащей утилизации представляют потенциальную опасность для здоровья и экологии. Тем не менее, данные компоненты необходимы для правильной работы устройства. Устройства, обозначенные этим символом, запрещено утилизировать вместе с бытовыми отходами.

Указания по ингредиентам (REACH)

Для получения актуальной информации об ингредиентах см. www.kaercher.com/REACH

Принадлежности и запасные части

Использовать только оригинальные принадлежности и запасные части. Только они гарантируют безопасную и бесперебойную работу устройства.

Для получения информации о принадлежностях и запчастях см. www.kaercher.com.

Комплект поставки

Комплектация устройства указана на упаковке. При распаковке устройства проверить комплектацию. При обнаружении недостающих принадлежностей или повреждений, полученных во время транспортировки, следует уведомить торговую организацию, продавшую устройство.

Предохранительные устройства

⚠ ОСТОРОЖНО

Отсутствующие или измененные предохранительные устройства

Предохранительные устройства предназначены для вашей защиты.

Запрещено изменять предохранительные устройства или пренебрегать ими.



Кнопка разблокировки

Кнопка разблокировки выключателя устройства на задней рукоятке позволяет управлять устройством двумя руками. Кнопка разблокировки блокирует выключатель устройства, предотвращая таким образом неконтролируемое включение кустореза.

Защитный кожух ножа

Защитный кожух ножа – основная составляющая предохранительных устройств кустореза. Запрещено использовать поврежденный защитный кожух ножа, его необходимо немедленно заменить.

Символы на устройстве

	Общие предупредительные знаки
	Перед вводом в эксплуатацию ознакомьтесь с инструкцией по эксплуатации и всеми указаниями по технике безопасности.

	Во время работы с устройством используйте подходящие средства защиты головы, органов зрения и слуха.
	При работе с устройством используйте нескользящую защитную обувь.
	Во время работы с устройством надевайте нескользящие и прочные защитные перчатки.
	Не подвергать устройство воздействию дождя или высокой влажности.
	Потянуть: Быстродействующий зажим
	Опасность травмирования. Не прикасайтесь к острым режущим инструментам.
	Опасность поражения электрическим током. При работе с устройством соблюдайте минимальное расстояние 10 м от воздушных линий электропередач.
	Опасность в результате отбрасывания предметов. Держите наблюдателей, особенно детей и домашних животных, на расстоянии не менее 15 м от рабочей зоны.
	Указанный на этикетке подтвержденный уровень шума составляет 95 дВ.

Описание устройства

В данной инструкции по эксплуатации приведено описание устройства с максимальной комплектацией. Комплектация отличается в зависимости от модели (см. упаковку).

См. страницы с рисунками Рисунок А

- ① Выключатель устройства
- ② Кнопка разблокировки выключателя устройства
- ③ Верхняя часть штанги
- ④ Кнопка поворота
- ⑤ Режущее лезвие
- ⑥ Поворотная манжета
- ⑦ Удлинительная трубка
- ⑧ Проушина для ремня
- ⑨ Нижняя часть штанги
- ⑩ Кнопка разблокировки аккумуляторного блока
- ⑪ Заводская табличка
- ⑫ Ремень

- ⑬ Защитный кожух ножа
- ⑭ Защитная насадка
- ⑮ *Быстрозарядное устройство Battery Power 18V
- ⑯ *Аккумуляторный блок Battery Power 18V

* опция

Аккумуляторный блок

Устройство разрешено эксплуатировать с аккумуляторным блоком 18 V Kärcher Battery Power.

Ввод в эксплуатацию

⚠ ПРЕДУПРЕЖДЕНИЕ

Неконтролируемый запуск

Опасность получения порезов

Перед подготовкой к проведению работ с устройством извлеките аккумулятор.

Монтаж удлинительной трубки

При необходимости устройство можно удлинить с помощью удлинительной трубки, входящей в комплект поставки.

Рисунок В ВНИМАНИЕ

Грязь на местах соединений

Повреждение устройства в случае попадания грязи между местами соединений удлинительной трубки и устройством во время сборки. Проверьте места соединений на наличие загрязнений и удалите загрязнения перед сборкой. Укладывайте разобранные соединительные детали только на чистые поверхности.

1. Поверните поворотную манжету на нижней части штанги влево, чтобы расфиксировать ее.
2. Вставьте удлинительную трубку и поверните поворотную манжету вправо, чтобы закрепить трубку.
3. Вставьте верхнюю часть штанги в удлинительную трубку и поверните поворотную манжету вправо, чтобы закрепить трубку.

Установка защитной насадки

1. Установите защитную насадку.

Рисунок С

Навешивание ремня

Ремень помогает контролируемо опускать устройство после срезания и удерживать вес устройства во время использования.

Рисунок D

1. Зацепите крючки ремня за проушины на ручке и штанге. Наденьте ремень на одно плечо. Проверьте, чтобы ремень можно было быстро отстегнуть в случае опасности.

Установка аккумулятора

ВНИМАНИЕ

Загрязненные контакты

Повреждения устройства и аккумулятора. Перед установкой аккумулятора проверить отсек и контакты на предмет загрязнения и при необходимости очистить.

Рисунок E

1. Вставьте аккумулятор в крепление до щелчка.

Управление

Рекомендуем новичкам перед началом работы с кусторезом пройти инструктаж у опытного специалиста и поупражняться в управлении и методах использования устройства.

Регулировка поворотной головки

Угол между рукояткой/удлинительной трубкой и кусторезом можно адаптировать к рабочим условиям.

Рисунок F

⚠ ОСТОРОЖНО

Острый нож

Порезы

Используйте защитные перчатки при проведении любых работ с ножом.

1. Установите защитный кожух ножа.

Рисунок G

2. Выровняйте рукоятку/удлинительную трубку параллельно земле.

3. Нажмите кнопку поворота одной рукой.

Рисунок H

⚠ ПРЕДУПРЕЖДЕНИЕ

Опасность порезов при контакте с острым лезвием

Никогда не перемещайте лезвие рукой.

4. Другой рукой перемещайте рукоятку/удлинительную трубку до тех пор, пока не будет установлен нужный угол.
5. Отпустите кнопку поворота.

Включение устройства

1. Нажмите кнопку разблокировки выключателя устройства.

Рисунок I

2. Нажать выключатель устройства.

Устройство запускается.

3. Отпустите выключатель устройства.

Устройство останавливается.

Управление

⚠ ОСТОРОЖНО

Опасность травмирования острым ножом

Во время проведения работ с устройством надевайте защитные очки и перчатки.

⚠ ПРЕДУПРЕЖДЕНИЕ

Опасность травмирования из-за неконтролируемых движений устройства

Всегда держите устройство обеими руками.

Всегда используйте ремень.

1. Проверьте срезаемую растительность на отсутствие посторонних предметов, таких как бумага, пленка или проволока. При необходимости удалите их.

2. Снимите защитный кожух ножа.

Рисунок J

3. Включите устройство, см. главу Включение устройства.

4. Выполните обрезку живой изгороди.

Рисунок K

Удаление аккумуляторного блока

Примечание

При длительных перерывах в работе извлеките аккумуляторный блок из устройства и предохраните его от несанкционированного использования.

1. Нажать кнопку разблокировки аккумуляторного блока, чтобы разблокировать аккумуляторный блок.

Рисунок L

2. Вынуть аккумуляторный блок из устройства.

Завершение работы

1. Вынуть аккумуляторный блок из устройства (см. главу Удаление аккумуляторного блока).
2. Очистить устройство (см. главу Очистка устройства).

Транспортировка

△ ОСТОРОЖНО

Несоблюдение веса

*Опасность получения травм и повреждений
Во время транспортировки учитывать вес устройства.*

△ ОСТОРОЖНО

Неконтролируемый запуск

Резаные травмы

Перед транспортировкой извлеките аккумулятор из устройства.

Транспортируйте кусторез только с надетым защитным кожухом ножа.

1. Вынуть аккумуляторный блок, см. главу Удаление аккумуляторного блока.
2. Установите защитный кожух ножа.

Рисунок G

3. В случае необходимости демонтируйте удлинительную трубку.

Рисунок M

- a Поверните верхнюю поворотную манжету влево.
- b Извлеките удлинительную трубку из верхней части штанги.
- c Поверните нижнюю поворотную манжету влево.
- d Извлеките удлинительную трубку из нижней части штанги.

Хранение

ВНИМАНИЕ

Влажная среда

Коррозия

Хранить устройство только в помещениях.

△ ОСТОРОЖНО

Несоблюдение веса

*Опасность получения травм и повреждений
Во время хранения учитывать вес устройства.*

△ ОСТОРОЖНО

Неконтролируемый запуск

Порезы

Перед транспортировкой извлеките аккумулятор из устройства.

Храните кусторез только с надетым защитным кожухом ножа.

Перед хранением очистите устройство (см. главу Очистка устройства).

1. Вынуть аккумуляторный блок, см. главу Удаление аккумуляторного блока.
2. Установить защитного кожуха ножа.

Рисунок G

3. В случае необходимости демонтируйте удлинительную трубку.

Рисунок M

- a Поверните верхнюю поворотную манжету влево.

- b Извлеките удлинительную трубку из верхней части штанги.
- c Поверните нижнюю поворотную манжету влево.
- d Извлеките удлинительную трубку из нижней части штанги.

4. Хранить устройство в сухом и хорошо проветриваемом месте. Хранить на расстоянии от вызывающих коррозию веществ, например садовых химикатов и соли для борьбы с обледенением.

Уход и техническое обслуживание

△ ОСТОРОЖНО

Неконтролируемый запуск

Резаные травмы

Перед проведением любых работ с устройством извлеките аккумулятор.

△ ОСТОРОЖНО

Опасность травмирования острым ножом

Во время проведения работ с устройством надевайте защитные очки и перчатки.

Очистка устройства

ВНИМАНИЕ

Неправильная очистка

Повреждения устройства

Очистите устройство влажной тканью.

Не используйте средства для очистки, содержащие растворители.

Не погружайте устройство в воду.

Запрещается очищать устройство струей воды из шланга или струей высокого давления.

Рисунок N

1. Дайте устройству остыть.
2. С помощью щетки очистите нож и корпус двигателя от остатков растений и мусора.
3. Очистите вентиляционные щели устройства с помощью щетки.

Проверка резьбового соединения ножа

△ ОСТОРОЖНО

Ослабленное резьбовое соединение

Резаные травмы из-за неконтролируемых движений ножа

Регулярно проверяйте прочность резьбовых соединений ножа.

Рисунок O

1. Проверьте прочность затяжки винтов и гаек.
2. Затяните ослабленные винты и гайки.

Смазывание лезвий ножа

Для сохранения качества ножа после каждого использования устройства необходимо смазывать лезвия ножа.

Примечание

Вы получите отличный результат, если будете использовать жидкое или распыленное машинное масло.

Рисунок P

1. Положите устройство на ровную поверхность.
2. Нанесите масло на верхнюю поверхность лезвий ножа.

Заточка лезвий ножа

Примечание

Во время заточки снимайте как можно меньше материала и сохраняйте первоначальный угол зуба лезвия.

⚠ ОСТОРОЖНО

Острые ножи

Резаные травмы

Во время заточки лезвий ножа используйте соответствующие защитные перчатки.

1. Зажмите нож в тисках.
2. Заточите напильником открытую сторону зубьев.
3. Осторожно смещайте рукой нож до тех пор, пока не дойдете до незаточенных зубьев.
4. Заточите напильником открытую сторону зубьев.

Помощь при неисправностях

Зачастую неисправности имеют простые причины, поэтому с помощью следующего руководства их можно устранить самостоятельно. В случае сомнения или возникновения не описанных здесь неисправностей следует обращаться в авторизованную сервисную службу.

При увеличении срока службы емкость аккумуляторного блока будет снижаться даже при хорошем обслуживании, вследствие чего даже при полной зарядке полное время работы больше не будет обеспечиваться. Это не является дефектом.

Ошибка	Причина	Устранение
Прибор не включается	Аккумуляторный блок установлен неправильно.	● Вставьте аккумуляторный блок в крепление до фиксации.
	Аккумуляторный блок разряжен.	● Зарядите аккумуляторный блок.
	Аккумуляторный блок неисправен.	● Замените аккумуляторный блок.
Устройство останавливается во время работы	Нож заблокирован срезанной растительностью.	● Очистите нож от растительности.
	Перегрев аккумулятора	● Прервите работу и дайте аккумулятору остыть.
	Перегрев двигателя	● Прервите работу и дайте двигателю остыть.
Проблемы при установке удлинительной трубки	Загрязненные места соединений	<ul style="list-style-type: none"> ● Очистить концы удлинительной трубки и частей штанги от налипшей грязи. ● Укладывать устройство и удлинительную трубку только на чистые поверхности.

Гарантия

В каждой стране действуют соответствующие гарантийные условия, установленные уполномоченной организацией по сбыту нашей продукции. Возможные неисправности устройства в течение гарантийного срока мы устраняем бесплатно, если причина заключается в дефектах материалов или производственных браке. В случае возникновения претензий в течение гарантийного срока просьба обращаться с чеком о покупке в торговую организацию, продавшую изделие или в ближайшую уполномоченную службу сервисного обслуживания.

(Адрес указан на обороте)

Дата выпуска отображается на заводской табличке в закодированном виде.

При этом отдельные цифры имеют следующее значение::

Пример: 30190

3 год выпуска

0 столетие выпуска

1 десятилетие выпуска

9 вторая цифра месяца выпуска

0 первая цифра месяца выпуска

Таким образом, в данном примере код 30190 означает дату выпуска 09 / (2)013.

Номинальное напряжение	V	18
Частота вращения на холостом ходу	/min	1350
длина реза	cm	45
Расстояние между зубьями	mm	18
Рабочий радиус действия (макс.)	m	2,9
Уровень вибрации в соответствии с EN ISO 10517:2019		
Вибрация руки/кисти на передней рукоятке	m/s ²	1,5
Вибрация руки/кисти на задней рукоятке	m/s ²	1,4
Погрешность	m/s ²	1,5
Уровень звуковой мощности в соответствии с EN ISO 10517:2019		
Уровень звукового давления L _{pA}	dB(A)	84,2
Погрешность K _{pA}	dB(A)	3,0
Уровень звуковой мощности L _{WA}	dB(A)	93,5
Погрешность K _{WA}	dB(A)	1,4
Размеры и вес		
Длина x ширина x высота	mm	2967 x 122 x 250
Масса (без аккумуляторного блока)	kg	4,3

Технические характеристики

Рабочие характеристики устройства

Сохраняется право на внесение технических изменений.

Значение вибрации

⚠ ПРЕДУПРЕЖДЕНИЕ

Указанное значение вибрации получено при стандартных условиях испытания устройства и может использоваться для сравнения.

Указанное значение вибрации можно использовать для предварительной оценки нагрузки.

В зависимости от способа и режима эксплуатации устройства, уровень вибрации может отличаться от указанного общего значения.

Декларация о соответствии стандартам ЕС

Настоящим заявляем, что концепция, конструкция и исполнение указанной ниже машины отвечают соответствующим основным требованиям директив ЕС по безопасности и охране здоровья. При любых изменениях машины, не согласованных с нашей компанией, данная декларация теряет свою силу.
Изделие: Аккумуляторный кусторез с удлинителем
Тип: 1.444-210.0

Действующие директивы ЕС

2006/42/ЕС (+2009/127/ЕС)

2014/30/ЕС

2000/14/ЕС (+2005/88/ЕС)

2011/65/ЕС

Примененные гармонизированные стандарты

EN 60745-1:2009+A11:2010

EN ISO 10517:2019

EN 55014-1: 2017

EN 55014-2: 2015

EN 50581: 2012

Примененный метод оценки соответствия

2000/14/ЕС с изменениями 2005/88/ЕС: Приложение V

Уровень звуковой мощности дБ(А)

Измерено:93,5

Гарантировано:95

Нижеподписавшиеся лица действуют от имени и по доверенности Правления.



H. Jenner

Chairman of the Board of Management



S. Reiser

Director Regulatory Affairs & Certification

Лицо, ответственное за ведение документации: Ш.

Райзер (S. Reiser)

Alfred Kärcher SE & Co. KG

Alfred-Kärcher-Str. 28-40

71364 Winnenden (Germany)

Тел.: +49 7195 14-0

Факс: +49 7195 14-2212

г. Винненден, 01.10.2018



THANK YOU!
MERCI! DANKE! ¡GRACIAS!



Registrieren Sie Ihr Produkt und profitieren Sie von vielen Vorteilen.

Register your product and benefit from many advantages.

Enregistrez votre produit et bénéficiez de nombreux avantages.

Registre su producto y aproveche de muchas ventajas.

www.kaercher.com/welcome



Bewerten Sie Ihr Produkt und sagen Sie uns Ihre Meinung.

Rate your product and tell us your opinion.

Évaluer votre produit et dites-nous votre opinion.

Reseñe su producto y díganos su opinión.



www.kaercher.com/dealersearch

Alfred Kärcher SE & Co. KG
Alfred-Kärcher-Str. 28-40
71364 Winnenden (Germany)
Tel.: +49 7195 14-0
Fax: +49 7195 14-2212

