

# KÄRCHER

makes a difference

## CNS 18-30 Battery



Русский



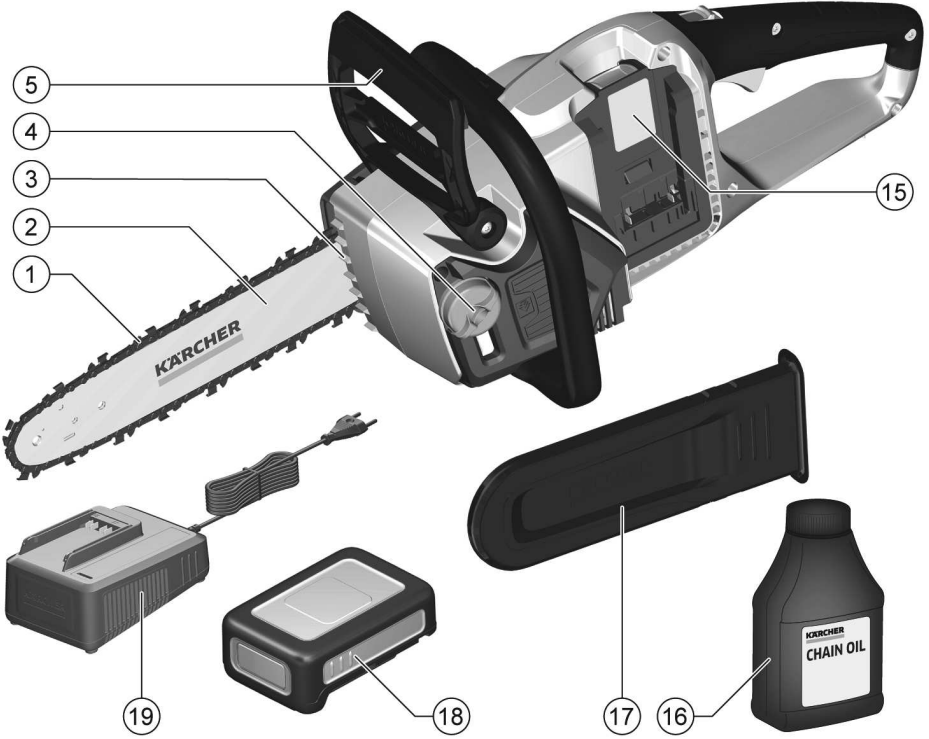
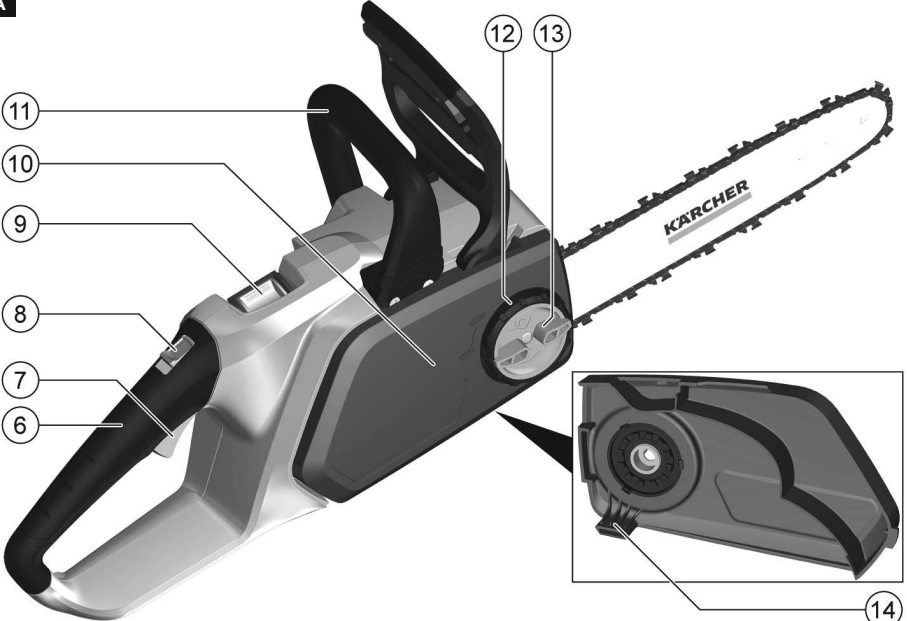
# EAC

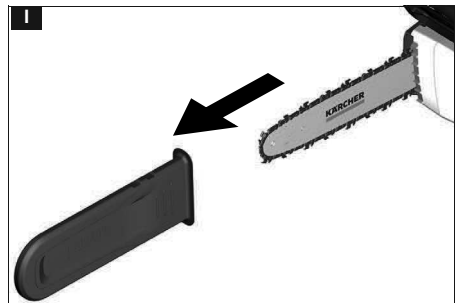
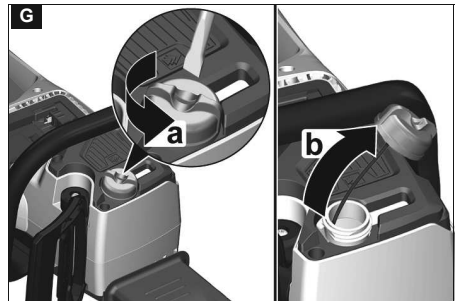
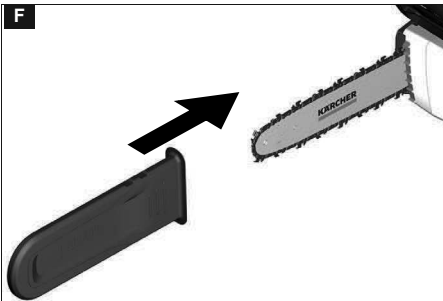
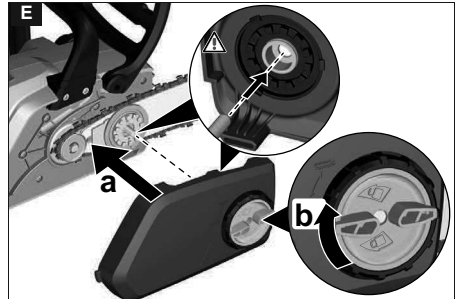
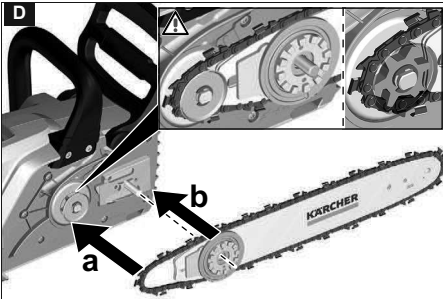
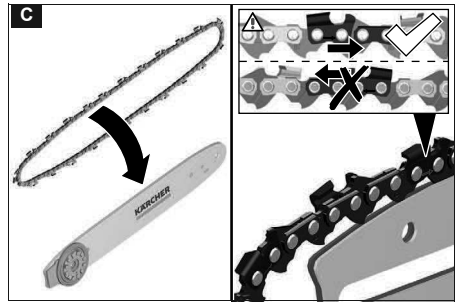
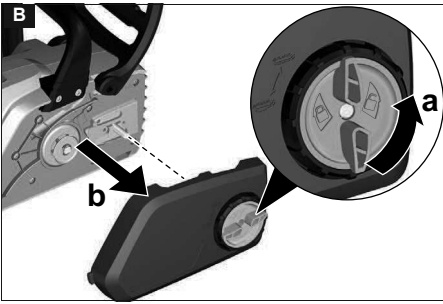


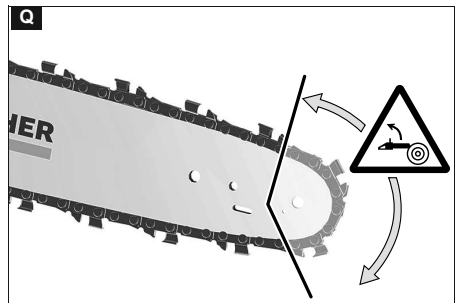
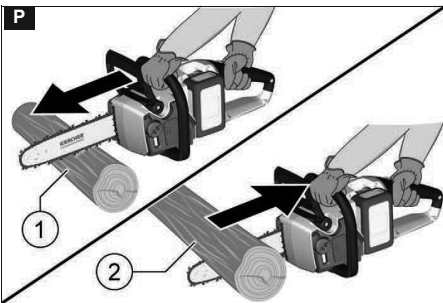
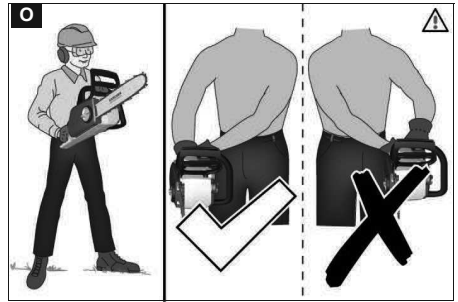
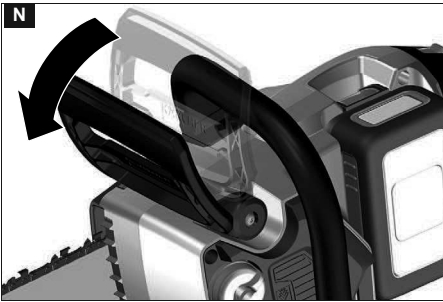
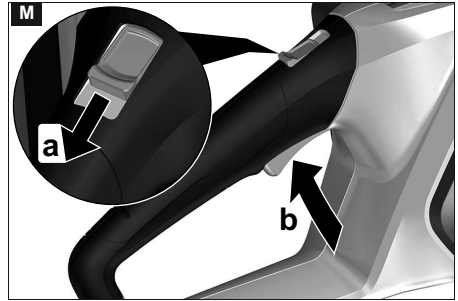
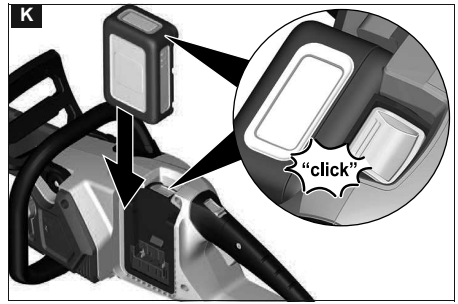
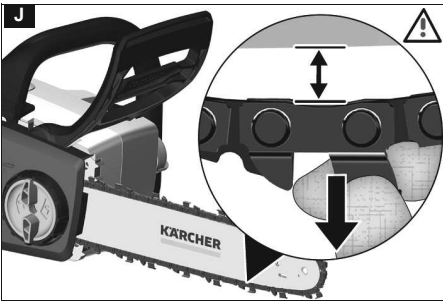
**Register  
your product**  
[www.kärcher.com/welcome](http://www.kärcher.com/welcome)

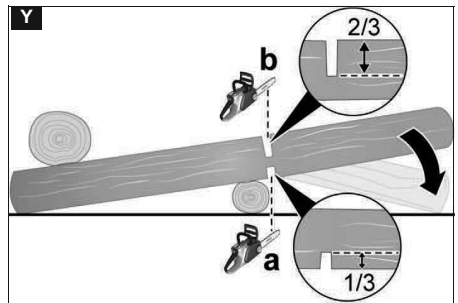
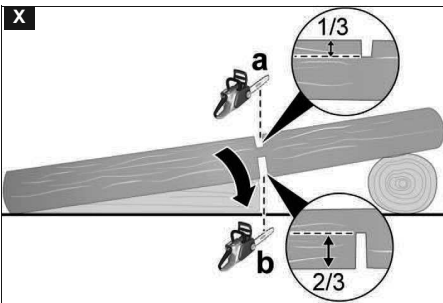
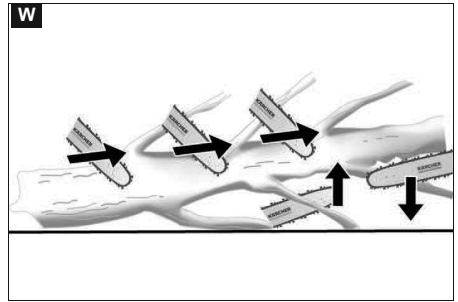
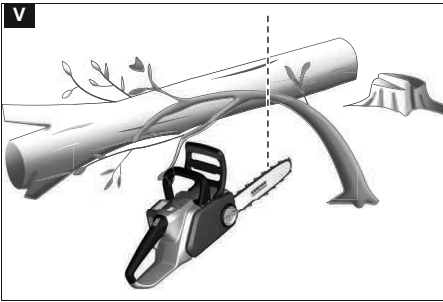
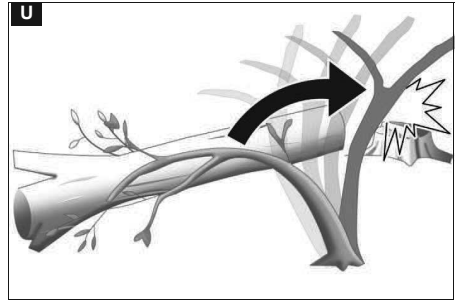
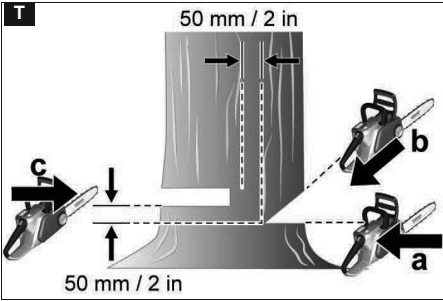
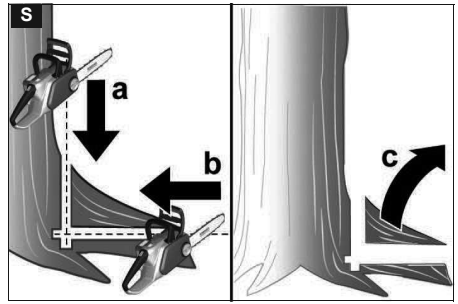
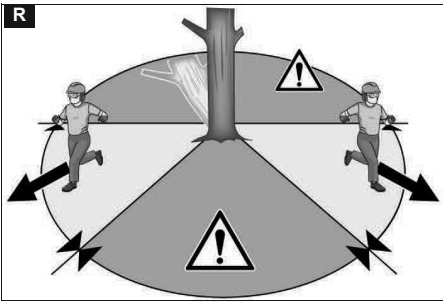
59688990 (11/19)

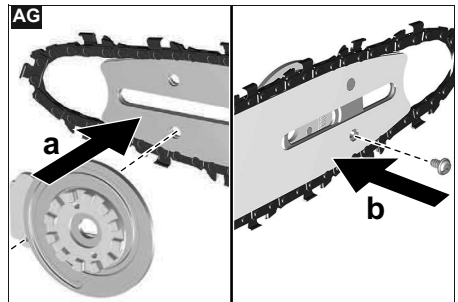
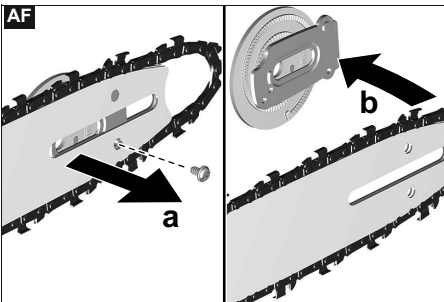
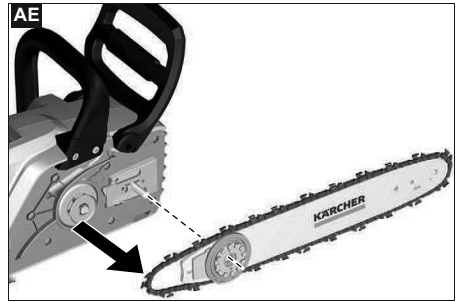
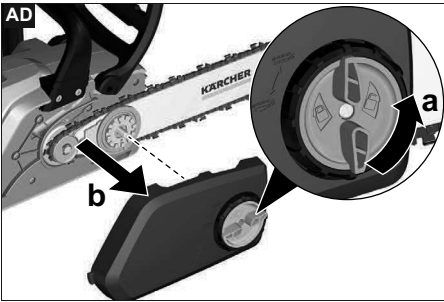
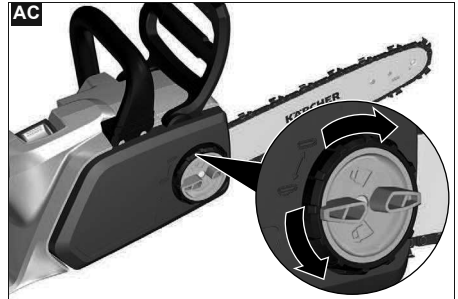
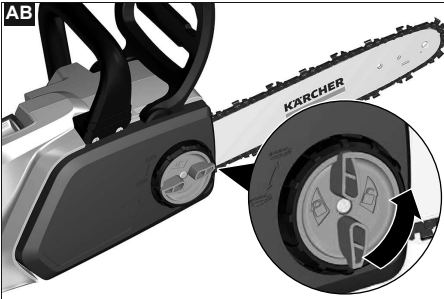
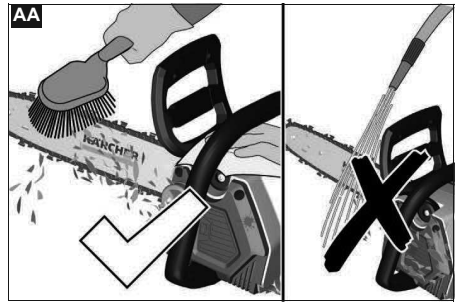
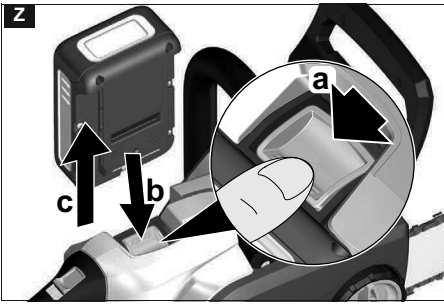
A











## Содержание

Общие указания .....	237
Указания по технике безопасности .....	238
Использование по назначению .....	251
Защита окружающей среды.....	251
Принадлежности и запасные части .....	252
Комплект поставки .....	252
Предохранительные устройства .....	252
Символы на устройстве .....	252
Защитная одежда .....	253
Описание устройства .....	253
Монтаж .....	253
Ввод в эксплуатацию.....	254
Эксплуатация.....	254
Транспортировка .....	256
Хранение.....	256
Уход и техническое обслуживание.....	257
Помощь при неисправностях .....	258
Гарантия.....	258
Технические характеристики .....	258
Значение вибрации .....	258
Декларация о соответствии стандартам ЕС ...	259

## Общие указания



**Перед первым использованием** устройства следует ознакомиться с настоящими указаниями по технике безопасности, настоящей оригинальной инструкцией по эксплуатации, указаниями по технике безопасности, которые прилагаются к аккумуляторному блоку, а также с оригинальной инструкцией по эксплуатации аккумуляторного блока и стандартного зарядного устройства. Действуйте в соответствии с ними. Следует сохранить документацию для дальнейшего пользования или для следующего владельца.

Наряду с указаниями, содержащимися в инструкции

по эксплуатации, необходимо соблюдать также общие законодательные положения по технике безопасности и предотвращению несчастных случаев.

### **Указания по технике безопасности**

При эксплуатации цепных пил существует очень высокий риск травмирования из-за высокой скорости работы и острых зубьев цепи. Обязательно соблюдайте меры предосторожности и правила поведения при работе с цепными пилами. Кроме настоящих указаний по технике безопасности следует также соблюдать правила техники безопасности и указаний по подготовке к работе (разработанные, например, органами власти, профсоюзами или социальными кассами). Использование цепных пил может быть ограничено по времени (суток или года) в соответствии с местными постановлениями. Соблюдайте местные нормы.

### **Степень опасности**

#### **△ ОПАСНОСТЬ**

- *Указание относительно непосредственно грозящей опасности, которая*

*приводит к тяжелым травмам или к смерти.*

#### **△ ПРЕДУПРЕЖДЕНИЕ**

- *Указание относительно возможной потенциально опасной ситуации, которая может привести к тяжелым травмам или к смерти.*

#### **△ ОСТОРОЖНО**

- *Указание на потенциально опасную ситуацию, которая может привести к получению легких травм.*

#### **ВНИМАНИЕ**

- *Указание относительно возможной потенциально опасной ситуации, которая может повлечь за собой материальный ущерб.*

### **Общие указания по технике безопасности при работе с электрическими инструментами**

#### **△ ПРЕДУПРЕЖДЕНИЕ**

- *Ознакомьтесь со всеми указаниями по технике безопасности и инструкциями. Несоблюдение указаний по технике безопасности и инструкций может привести к поражению электрическим током и/или получению серьезных травм. Сохраняйте все указания по технике безопасности и инструкции для*



**дальнейшего  
использования.**

**Термин**

*«электроинструмент»,  
используемый в указаниях по  
технике безопасности,  
обозначает электрические  
инструменты, работающие  
от сети (с сетевым кабелем)  
и аккумуляторные  
электрические инструменты  
(без сетевого кабеля).*

**1 Безопасность на рабочем  
месте**

**a Необходимо содержать  
в чистоте рабочую зону  
и обеспечить ее  
достаточное освещение.**

*Беспорядок или  
отсутствие света в  
рабочих зонах может  
привести к несчастным  
случаям.*

**b Запрещено работать  
электроинструментом во  
взрывоопасных зонах,  
где находятся  
воспламеняющиеся  
жидкости, газы или  
пыль.**

*Электроинструменты  
создают искры, которые  
могут стать причиной  
воспламенения пыли или  
паров.*

**с Во время использования  
электроинструмента  
детям и другим лицам  
запрещено находиться в**

**рабочей зоне.**

*Отвлекаясь, можно  
потерять контроль над  
инструментом.*

**2 Электробезопасность**

**a Штепсельная вилка  
электроинструмента  
должна подходить к  
розетке. Запрещается  
изменять штепсельную  
вилку. Не используйте  
вилку-переходник с  
заземленными  
электроинструментами.**

*Наличие оригинальных  
штепсельных вилок без  
изменений и наличие  
подходящих розеток  
снижают риск поражения  
электрическим током.*

**b Избегайте физического  
контакта с  
заземленными  
поверхностями,  
например, трубами,  
радиаторами отопления,  
плитами и  
холодильниками. Если  
тело заземлено,  
существует высокий риск  
поражения  
электрическим током.**

**с Берегите  
электроинструменты от  
дождя и влаги.**

*Попадание воды в  
электроинструмент  
повышает риск*

*поражения  
электрическим током.*

- d Не используйте кабель для переноски, подвешивания электроинструмента или для извлечения штепсельной вилки из розетки. Защищайте кабель от высоких температур, масла, острых кромок или подвижных деталей инструмента.**

*Поврежденные или спутанные соединительные кабели повышают риск поражения электрическим током.*

- e При работе с электроинструментом под открытым небом используйте только пригодный для наружных работ удлинительный кабель.**

*Использование пригодного для наружных работ удлинительного кабеля снижает риск поражения электрическим током.*

- f Если работа с электроинструментом во влажной среде неизбежна, используйте устройство защитного отключения.**

*Использование такого устройства снижает риск поражения электрическим током.*

- 3 Безопасность лиц**
- a Будьте внимательны, следите за своими действиями и к работе с электроинструментом приступайте с ясным сознанием. Не используйте электроинструмент в состоянии усталости или под влиянием наркотиков, алкоголя или лекарственных препаратов. Малейшая неосторожность при пользовании электроинструментом может привести к серьезным травмам.**
- b Используйте средства индивидуальной защиты и в обязательном порядке – защитные очки.**
- Использование средств индивидуальной защиты, таких как противопылевой респиратор, нескользящая травмобезопасная обувь, каска или противозумные наушники, в зависимости от вида и использования*

*электроинструмента, снижает риск получения травм.*

- с Не допускайте неконтролируемого включения. Перед тем как подключить электроинструмент к источнику питания и/или аккумулятору, взять его или перенести, убедитесь, что он выключен. Если при переноске**

*электроинструмента вы держите палец на выключателе или подключаете включенный инструмент к источнику питания, это может привести к несчастным случаям.*

- д Перед включением электроинструмента следует убрать регулировочные инструменты или гаечные ключи.**

*Инструмент или ключ, находящийся во вращающейся детали, может привести к травмированию.*

- е Избегайте неестественного положения корпуса во время работы. Следите за устойчивым положением и держите**

**равновесие. Это позволяет лучше контролировать электроинструмент в непредвиденных ситуациях.**

- f Используйте подходящую одежду. Не надевайте свободную одежду или украшения. Не допускайте контакта волос, одежды и перчаток с подвижными частями. Свободная одежда, перчатки, украшения или длинные волосы могут быть захвачены подвижными деталями.**

- g Если можно установить устройства для удаления пыли и улавливания, убедитесь в их подключении и правильном использовании.**

*Использование устройства для удаления пыли может снизить риски, возникающие из-за пыли.*

- 4 Применение и обслуживание электроинструмента**
  - а Не допускайте перегрузки инструмента.**

**Для выполнения работы используйте предназначенный для**

**этого электроинструмент.** *При использовании подходящего электроинструмента обеспечивается более качественное и безопасное выполнение работ в указанной области применения.*

**b Запрещено пользоваться электроинструментом с поврежденным выключателем.** *Электроинструмент, который не включается или не выключается, представляет опасность и должен быть отремонтирован.*

**c Перед выполнением настроек инструмента, заменой комплектующих частей или откладыванием инструмента выньте штепсельную вилку из розетки и/или снимите аккумулятор.** *Эта мера предосторожности предотвращает непреднамеренное включение электроинструмента.*

**d Неиспользуемые электроинструменты храните в недоступном для детей месте. Не**

**позволяйте работать с инструментом лицам, которые не умеют с ним обращаться или не ознакомились с данными инструкциями.** *Электроинструменты представляют опасность, если используются неопытными пользователями.*

**e Электроинструменты требуют тщательного ухода. Проверяйте безупречность работы всех подвижных частей, отсутствие заклинивания, поломки или повреждения деталей, нарушающих нормальную работу электроинструмента. Перед использованием инструмента поврежденные детали должны быть отремонтированы.** *Причиной многих несчастных случаев является недостаточное техническое обслуживание электроинструментов.*

**f Режущие инструменты должны быть всегда заточены и содержаться в чистоте. Тщательно обслуживаемые режущие**

*инструменты с острыми режущими кромками реже подвержены заклиниванию и имеют более легкий ход.*

- g Электроинструмент, комплектующие части, рабочий инструмент и т. п. должны использоваться в соответствии с данными инструкциями. При этом необходимо учитывать рабочие условия и вид выполняемой работы. Использование электроинструмента в целях, отличающихся от предусмотренных, может привести к возникновению опасных ситуаций.**

**5 Использование и обслуживание аккумуляторных блоков**

- a Заряжайте аккумуляторный блок только с помощью допущенных производителем зарядных устройств. Зарядные устройства, не пригодные для соответствующего аккумуляторного блока, могут привести к возникновению пожара.**

**b Используйте устройство только с подходящим**

**аккумулятором.**

*Использование других аккумуляторных блоков может привести к травмированию и опасности возникновения пожара.*

- c Не храните неиспользуемый аккумулятор рядом с канцелярскими скрепками, монетами, ключами, иглками, винтами или другими мелкими металлическими предметами, которые могут привести к короткому замыканию. Короткое замыкание может привести к пожару или взрыву.**

- d При определенных обстоятельствах из аккумулятора может вытекать жидкость. Избегайте контакта с ней. При контакте с жидкостью тщательно смойте ее водой. При попадании жидкости в глаза обратитесь к врачу. Электролит может вызвать сыпь и ожоги кожи.**

**6 Сервис**

- a Ремонт электроинструмента должен выполняться**

**только квалифицированными специалистами и только с использованием оригинальных запасных частей.** Тем самым гарантируется безопасность инструмента.

### **Дополнительные общие инструкции по безопасности**

**Примечание** • В некоторых регионах нормативные акты могут ограничивать использование этого устройства. Для получения дополнительной информации обратитесь в местный орган власти.

**⚠ ОПАСНОСТЬ** • Опасность порезов в результате неконтролируемых движений устройства. Держитесь подальше от движущихся частей. • Опасность травмирования выброшенными или падающими предметами. Никогда не используйте устройство, если в радиусе 15 м есть люди, особенно дети, или животные.

• Запрещается вносить какие-либо изменения в устройство.

### **⚠ ПРЕДУПРЕЖДЕНИЕ**

• Детям и лицам, которые не ознакомлены с этим

руководством, запрещается эксплуатировать данное устройство. Местные правила могут ограничивать возраст оператора. • Для определения возможных опасностей необходим свободный обзор рабочей зоны. Используйте устройство только при хорошем освещении. • Перед началом работы убедитесь, что устройство, все органы управления, в том числе цепной тормоз и защитные устройства, работают исправно. Проверьте, нет ли незакрепленных крышек; удостоверьтесь в том, что все защитные устройства и ручки надежно закреплены надлежащим способом. Не используйте устройство, если его состояние не безупречно. • Не эксплуатируйте устройство, если выключатель на ручке не включает или не выключает устройство надлежащим образом. • Перед применением устройства заменить изношенные или поврежденные детали. • Опасность отдачи из-за потери равновесия. Избегайте неестественного положения корпуса во время работы, следите за

устойчивым положением и держите равновесие.

● Немедленно остановите устройство и проверьте на наличие повреждений или определите причину вибрации, если устройство упало, получило удар или имеет нехарактерную вибрацию. Отдайте устройство на ремонт в авторизованную сервисную службу или замените его.

△ **ОСТОРОЖНО** ● Во время работы устройства пользуйтесь закрытыми защитными очками и защитными наушниками, прочными и надежными перчатками, а также защитной каской. Если работа связана с образованием пыли, надевайте лицевую маску.

● Для работы с устройством следует надевать длинные плотные брюки, прочную обувь и плотные перчатки. Не работать с босыми ногами. Не надевать украшения, сандалии или шорты. ● Существует опасность травмирования при захватывании свободной одежды, волос и украшений подвижными частями устройства. Держите одежду и украшения подальше от подвижных

частей машины. Завяжите длинные волосы назад.

● Защита органов слуха может ограничить вашу способность слышать предупреждающие сигналы, поэтому следите за возможными опасностями вблизи и в самой рабочей зоне. ● Используйте только те принадлежности и запасные детали, которые одобрены производителем. Использовать оригинальные принадлежности и запасные части. Только они гарантируют безопасную и бесперебойную работу устройства.

#### Указания по технике безопасности при работе с цепными пилами

- Не допускайте контакта частей тела с работающей пилой. Перед включением пилы убедитесь, чтобы цепь ничего не касалась. Во время работы с цепной пилой малейшая неосторожность может привести к захвату цепью одежды или частей тела.
- Всегда держите цепную пилу правой рукой за заднюю рукоятку, а левой рукой – за переднюю рукоятку. Удерживание цепной пилы в обратном положении запрещено,

*поскольку из-за этого увеличивается риск травмирования.*

- **Электроинструмент разрешено удерживать только за изолированные участки рукояток, поскольку пыльная цепь может коснуться скрытых проводов. При касании пыльных цепей проводов под напряжением металлические части электроинструмента становятся токоведущими, вследствие чего пользователь может получить удар электрическим током.**
- **Используйте защитные очки и противозумные наушники. Рекомендуется также использование средств индивидуальной защиты головы, рук, ног и стоп. Соответствующая защитная одежда снижает опасность травмирования разлетающейся стружкой и пыльной цепью при случайном касании.**
- **Не работайте цепной пилой на дереве. При работе цепной пилой на дереве существует опасность травмирования.**
- **Всегда следите за устойчивым положением**

**и используйте цепную пилу только в том случае, если вы находитесь на прочной, безопасной и ровной поверхности.**

*Скользкое основание или неустойчивые опорные поверхности, например, на лестнице, могут стать причиной потери равновесия или контроля над цепной пилой.*

- **При обрезании согнутой ветки учитывайте ее отдачу. Когда напряжение в волокнах древесины снимается, согнутая ветка может отскочить и попасть в обслуживающий персонал и/или ударив по цепной пиле, вывести ее из-под контроля.**
- **Будьте особенно осторожны при обрезании поросли и молодых деревьев. Тонкий материал может застрять в пыльной цепи и ударить или вывести пользователя из равновесия.**
- **В выключенном состоянии держите цепную пилу за переднюю рукоятку, цепью от корпуса. Во время транспортировки или хранения цепной пилы всегда надевайте на нее**



**защитный кожух.**

*Осторожное обращение с цепной пилой снижает вероятность случайного касания работающей цепи.*

- **Придерживайтесь инструкций по смазыванию, натяжению цепи и замене комплектующих частей.**  
*Неправильно натянутая или смазанная цепь может разорваться или увеличить риск отдачи.*
- **Рукоятки должны быть сухими, чистыми и обезжиренными.** *Жирные, замасленные рукоятки скользят и могут привести к потере контроля.*
- **Использовать пилу только для распиливания дерева. Не использовать цепную пилу для работ, для которых она не предназначена.**  
**Например, не используйте цепную пилу для распиливания пластика, кирпича или строительных материалов, выполненных не из дерева.** *Использование цепной пилы не по назначению может привести к созданию опасных ситуаций.*

## **Причины и предотвращение отдачи**

Отдача может возникнуть при касании конца направляющей предмета или при изгибе древесины и заклинивании пильной цепи в распиле. Контакт с концом направляющей в некоторых случаях может привести к неожиданной отдаче, при которой направляющая отскакивает вверх в направлении пользователя. Заклинивание цепи на верхней кромке направляющей может резко оттолкнуть направляющую в направлении пользователя. Каждая из этих реакций может привести к потере контроля над пилой и к возможному получению серьезных травм. Не рассчитывайте только на предохранительные устройства, встроенные в цепную пилу. Как пользователь цепной пилы, вы должны предпринимать различные меры для обеспечения безопасной работы с инструментом. Отдача является результатом неправильного или неграмотного использования электроинструмента. Ее можно предотвратить, предприняв соответствующие

меры предосторожности, описанные ниже:

- **Удерживайте цепную пилу двумя руками, обхватив рукоятки пилы всеми пальцами. Корпус и руки должны находиться в положении, позволяющим не потерять равновесие во время отдачи.**

*Предприняв соответствующие меры, пользователь в состоянии справиться с силой отдачи. Ни в коем случае не выпускайте из рук пилу.*

- **Избегайте неестественного положения корпуса во время работы и не работайте пилой на уровне выше плеч. Это позволит предотвратить случайное касание конца направляющей и лучше контролировать цепную пилу в непредвиденных ситуациях.**
- **Используйте только предписанные производителем запасные направляющие и цепи. Использование неправильных запасных направляющих и пильных цепей может привести к разрыву цепи и/или отдаче.**
- **Заточку и техническое обслуживание пильной**

**цепи следует выполнять в соответствии с инструкциями производителя. Слишком низко расположенные ограничители врезания увеличивают вероятность отдачи пилы.**

#### **Дополнительные инструкции по технике безопасности для цепных пил**

**Примечание** ● *Kärcher рекомендует во время первого использования пилить бревна на козлах.*

- *Во время использования цепной пилы следует иметь при себе аптечку со средствами первой помощи на случай получения значительных травм и средство связи для вызова помощи. Рядом должна находиться более крупная аптечка с более широким набором средств.*

#### **△ ПРЕДУПРЕЖДЕНИЕ**

- *Прежде чем начать работу с устройством, обеспечьте твердую опору и свободное рабочее пространство и продумайте путь отхода в случае падения веток.*
- *Остерегайтесь масляного тумана и опилок. При необходимости воспользуйтесь маской или респиратором.*
- *Всегда*

держите цепную пилу двумя руками. Держите ручки таким образом, чтобы большой палец находился с одной стороны, а остальные пальцы – с противоположной. Держите заднюю ручку правой рукой и переднюю ручку левой рукой.

● **Опасность травмирования.** Запрещается вносить изменения в устройство. Не используйте устройство в качестве привода навесного оборудования или устройств, которые не рекомендованы производителем устройства. ● Прежде чем включить устройство, убедитесь, что цепное полотно не касается никаких предметов. ● Соскакивание неправильно натянутого цепного полотна с шины может привести к серьезным травмам или смерти. Перед каждым использованием проверяйте натяжение цепи. Длина цепи зависит от температуры. ● Убедитесь в том, что все защитные устройства, ручки и зубчатый упор закреплены надлежащим образом и исправны. ● Серьезные травмы при неправильной эксплуатации:

- Во время работы с цепной пилой необходимо все время сохранять бдительность и контролировать свое рабочее пространство. Размер рабочего пространства зависит от выполняемой задачи и размера дерева или заготовки. Например, чтобы повалить дерево, нужно больше места, чем для нарезки ствола на бревна.
- Никогда не стойте на одной линии с шиной и цепью во время резки. Это уменьшает риск удара цепью по голове или корпусу в случае отскока.
- Не двигайте пилой вперед и назад во время резки, дайте цепному полотну выполнить свою работу; следите за остротой пилы и не пытайтесь протолкнуть полотно через пропил.
- Не нажимайте на пилу в конце пропила. Приготовьтесь удерживать пилу, когда она прорежет древесину.
- Не останавливайте цепную пилу во время пиления. Пила должна работать до завершения пропила.

- Привыкните к новой цепной пиле, делая простые пропилы в надежно закрепленном дереве. Повторите эту процедуру, если вы долго не пользовались пилой.
- Не режьте виноградную лозу или кусты с ветвями диаметром менее 75 мм.
- Выключите двигатель, зажмите цепной тормоз, выньте аккумуляторный блок и убедитесь, что все подвижные части полностью остановлены:
- Перед очисткой устройства или устранением блокировки.
- Если оставляете устройство без присмотра.
- Перед установкой или снятием навесного оборудования.
- Перед проверкой, обслуживанием или проведением работ с устройством.

**△ ОСТОРОЖНО** ● Цепная пила является тяжелым оборудованием. Лица, которые используют цепную пилу, должны быть здоровыми и иметь хорошую физическую форму. Вы должны иметь хорошее зрение, обладать ловкостью, уметь держать равновесие и

обладать навыками ручной работы. В случае сомнений не используйте цепную пилу.

- Во время работы с устройством всегда надевайте защитную каску с сетчатым забралом, чтобы уменьшить риск травмирования лица и головы при отскоке.

### Остаточные риски

#### △ ПРЕДУПРЕЖДЕНИЕ

- Даже при соблюдении вышеописанных правил неминуемо сохраняются остаточные риски. Во время пользования устройством могут возникать следующие опасности:
- Повреждения, вызываемые вибрацией. Для каждой работы используйте правильный инструмент, держитесь за предусмотренные ручки, ограничьте время работы и воздействие вибрации.
- Шум может вызывать повреждение органов слуха. Используйте средства защиты органов слуха и ограничьте нагрузку.
- Порезы при контакте с открытыми зубьями цепного полотна.

- *Порезы в результате неожиданных, резких движений или отскока шины.*
- *Порезы и риск попадания под кожу частиц, летящих с цепного полотна.*
- *Травмирование выброшенными предметами (стружкой, щепой).*
- *Вдыхание пыли и частиц.*
- *Контакт кожи с маслом или смазкой.*

### Уменьшение рисков

#### ⚠ ОСТОРОЖНО

- *Продолжительное использование устройства может привести к нарушению кровообращения в руках, вызванного вибрацией. Общепринятую продолжительность использования установить невозможно, поскольку она зависит от многих факторов:*
- *Индивидуальная склонность к плохому кровообращению (часто холодные пальцы, покалывание в пальцах).*
- *Низкая температура окружающей среды. Для защиты рук необходимо надевать теплые перчатки.*

- *Нарушение кровообращения из-за сильной хватки.*
- *Непрерывная работа вреднее, чем работа с перерывами. При регулярном использовании устройства в течение длительного времени и при повторяющемся появлении симптомов (покалывание в пальцах, холодные пальцы) необходимо обратиться к врачу.*

#### Использование по назначению

##### ⚠ ОПАСНОСТЬ

##### Использование не по назначению


Опасность получения порезов


Использовать устройство только по назначению.

- Цепная пила предназначена только для бытового использования.
- Цепная пила предназначена только для работ на открытом воздухе.
- Из соображений безопасности цепную пилу необходимо всегда надежно держать обеими руками.
- Цепная пила была разработана для распиловки ветвей, стволов и балок. Длина распила шины определяет максимальный возможный диаметр пиления.
- Цепную пилу можно использовать только для резки древесины.
- Не используйте цепную пилу во влажных условиях или под дождем.
- Используйте цепную пилу только в условиях хорошего освещения.
- В целях безопасности запрещено выполнять переоборудование и вносить неразрешенные производителем изменения в устройство.

Любое другое использование недопустимо. За риски, связанные с недопустимым использованием, ответственность несет пользователь.

#### Защита окружающей среды

 Упаковочные материалы поддаются вторичной переработке. Упаковку необходимо утилизировать без ущерба для окружающей среды.

 Электрические и электронные устройства часто содержат ценные материалы, пригодные для вторичной переработки, и зачастую такие компоненты, как батареи, аккумуляторы или масло, которые при неправильном обращении или ненадлежащей

утилизации представляют потенциальную опасность для здоровья и экологии. Тем не менее, данные компоненты необходимы для правильной работы устройства. Устройства, обозначенные этим символом, запрещено утилизировать вместе с бытовыми отходами.

#### Указания по ингредиентам (REACH)

Для получения актуальной информации об ингредиентах см. [www.kaercher.com/REACH](http://www.kaercher.com/REACH)

### Принадлежности и запасные части

Использовать только оригинальные принадлежности и запасные части. Только они гарантируют безопасную и бесперебойную работу устройства.

Для получения информации о принадлежностях и запчастях см. [www.kaercher.com](http://www.kaercher.com).

### Комплект поставки

Комплектация устройства указана на упаковке. При распаковке устройства проверить комплектацию. При обнаружении недостающих принадлежностей или повреждений, полученных во время транспортировки, следует уведомить торговую организацию, продавшую устройство.

### Предохранительные устройства

#### ⚠ ОСТОРОЖНО

#### Отсутствующие или измененные предохранительные устройства

*Предохранительные устройства предназначены для вашей защиты.*

*Запрещено изменять предохранительные устройства или пренебрегать ими.*

### Цепь с низким риском отскока

Цепь с низким риском отскока уменьшает вероятность отскока.

Ограничительные зубья (ограничители глубины) перед каждым режущим зубом предотвращают чрезмерное заглупление зубьев в зоне отскока, снижая таким образом риск отскока.

Во время заточки цепи есть опасность нарушения этой защитной функции. Если производительность пилы падает, цепь необходимо заменить из соображений безопасности. В качестве запасных частей используйте только сочетание шины и цепи, рекомендованное производителем.

### Шина

Обычно у шин, имеющих меньший радиус кончика, риск отскока будет меньшим.

Поэтому для решения задачи следует использовать шину с соответствующей цепью, имеющую минимальную достаточную длину. Слишком длинные шины повышают риск потери контроля во время резки.

Проверяйте натяжение цепи перед каждым использованием (см. главу Проверка натяжения цепи). Если цепь натянута неправильно, увеличивается риск соскакивания цепи во время резки тонких веток (тоньше полной длины шины).

### Уловитель цепи

Если цепь ослабнет или разорвется, уловитель цепи предотвратит ее выброс в направлении оператора.

### Зубчатый упор

Встроенный зубчатый упор можно использовать в качестве дополнительной точки опоры цепной пилы. Во время резки толкайте устройство вперед, пока шипы не войдут в край древесины. Если двигать заднюю ручку вверх или вниз в направлении резки, работать цепной пилой будет легче.

### Цепной тормоз

Цепные тормоза служат для быстрой остановки цепи в случае опасности.



Если нажать защиту рук и рычаг тормоза цепи в направлении шины, цепь должна мгновенно остановиться.

Тормоз цепи не может предотвратить отскока, но уменьшает риск травмирования, если шина при отскоке ударит оператора.

Работу цепного тормоза следует проверять перед каждым использованием устройства (см. главу Проверка работы цепного тормоза).

### Символы на устройстве

	Общий предупреждающий знак
	Перед вводом в эксплуатацию ознакомьтесь с инструкцией по эксплуатации и всеми указаниями по технике безопасности.
	Во время работы с устройством следует пользоваться подходящими средствами защиты головы, глаз и органов слуха.
	Во время работы с устройством используйте нескользящую защитную обувь.
	Во время работы с устройством надевайте нескользящие и прочные защитные перчатки.
	Опасность для жизни вследствие отскока цепной пилы. Никогда не прикасайтесь к распиливаемым предметам кончиком шины.
	Опасность для жизни вследствие неконтролируемых движений цепной пилы. Всегда держите цепную пилу двумя руками.
	Опасность для жизни вследствие неконтролируемых движений цепной пилы. Никогда не держите устройство только одной рукой.
	Не подвергать устройству воздействию дождя или высокой влажности.
	Указанный на этикетке подтвержденный уровень шума составляет 101 dB.
	Цепной тормоз освободится.

	Тормоз цепи зажмется и цепное полотно будет заблокировано.
	Вращайте для регулировки натяжения цепи:  = Натяжение цепи  = Ослабление цепи
	Направление движения цепи (маркировка находится под крышкой)
	Блокировка ручки регулировки натяжения цепи
	Разблокировка ручки регулировки натяжения цепи

## Защитная одежда

### ⚠ ОПАСНОСТЬ

Опасность получения порезов. Во время работ с устройством использовать соответствующую защитную одежду. Соблюдать местные правила техники безопасности.

### Защита головы

Во время работы с устройством пользуйтесь соответствующей защитной каской, которая соответствует стандарту EN 397 или имеет маркировку CE.

Во время работы с устройством пользуйтесь средством защиты органов слуха, которое соответствует стандарту EN 352-1 или имеет маркировку CE.

Для защиты от летящей щепы пользуйтесь подходящими защитными очками, соответствующими стандарту EN 166 или имеющими маркировку CE. Или воспользуйтесь лицевым щитком, который соответствует стандарту EN 1731 и имеет маркировку CE.

В специализированных магазинах можно приобрести каски со встроенной защитой органов слуха и зрения.

### Куртка для работы с цепной пилой

Во время работы с устройством надевайте куртку для работы с цепной пилой, которая соответствует стандарту EN 381-11 и имеет маркировку CE.

### Защитные перчатки

Во время работы с устройством надевайте защитные перчатки с защитой от порезов, соответствующие стандарту EN 381-7 и имеющие маркировку CE.

### Защита ног

Во время работы с устройством используйте полную защиту ног, которая соответствует стандарту EN 381-5 и имеет маркировку CE.

### Защитная обувь

Во время работы с устройством используйте нескользящую защитную обувь, соответствующую стандарту EN 20345 и имеющую маркировку с изображением цепной пилы. Это является

гарантией соответствия защитной обуви стандарту EN 381-3.

Если вы используете цепную пилу эпизодически, грунт ровный и риск спотыкания или застревания в кустах невелик, можно использовать защитные ботинки с железным носком и защитные гетры, соответствующие стандарту EN 381-9.

## Описание устройства

В данной инструкции по эксплуатации приведено описание устройства с максимальной комплектацией. Комплектация отличается в зависимости от модели (см. упаковку).

См. страницы с рисунками

### Рисунок А

- ① Цепь
- ② Шина
- ③ Зубчатый упор
- ④ Крышка бака цепного масла
- ⑤ Защита рук и рычаг тормоза цепи
- ⑥ Задняя ручка
- ⑦ Выключатель устройства
- ⑧ Кнопка разблокировки выключателя устройства
- ⑨ Кнопка разблокировки аккумуляторного блока
- ⑩ Крышка
- ⑪ Передняя ручка
- ⑫ Кольцо регулировки натяжения цепи
- ⑬ Ручка регулировки натяжения цепи
- ⑭ Уловитель цепи
- ⑮ Заводская табличка
- ⑯ Цепное масло
- ⑰ Кожух цепи
- ⑱ \* Аккумулятор Battery Power 18V
- ⑲ \* Устройство быстрой зарядки Battery Power 18V

\* опция

### Аккумуляторный блок

Устройство разрешено эксплуатировать с аккумуляторным блоком 18 V Kärcher Battery Power .

## Монтаж

### Монтаж цепи и шины

#### ⚠ ОСТОРОЖНО

#### Острая цепь

#### Порезы

Во время любых работ с цепью надевайте защитные перчатки.

1. Ослабьте ручку регулировки натяжения цепи и снимите крышку.

#### Рисунок В

2. Установите цепь на шину. Направление движения цепи должно быть соблюдено.

#### Рисунок С

3. Проведите цепь вокруг цепного колеса и вставьте шину.

#### Рисунок D

- Установите крышку и закрутите ручку регулировки натяжения цепи.
- Отрегулируйте натяжение цепи (см. главу Регулировка натяжения цепи).
- Установите кожух цепи.

#### Рисунок F

## Ввод в эксплуатацию

### Наполнение бака цепного масла

- При необходимости очистите область вокруг горловины от опилок и грязи.
- Снимите крышку бака цепного масла.
- Медленно залейте цепное масло в бак.
- При необходимости вытрите пролитое масло тряпкой.
- Закройте бак цепного масла крышкой.

#### Рисунок G

#### Рисунок H

### Проверка натяжения цепи

#### ⚠ ОСТОРОЖНО

#### Острая цепь

#### Порезы

Во время любых работ с цепью надевайте защитные перчатки.

- Снимите кожух цепи.

#### Рисунок I

- Осторожно оттяните цепь.

#### Рисунок J

Расстояние между шиной и цепью должна составлять 3-4 мм.

- При необходимости отрегулируйте натяжение цепи (см. главу Регулировка натяжения цепи).

### Установка аккумуляторного блока

- Установить аккумуляторный блок в отсек на устройстве и задвинуть до щелчка.

#### Рисунок K

## Эксплуатация

### Основные операции

- Проверьте дерево и ветки на наличие повреждений, например гнили. При наличии поврежденных или гнилых веток обратитесь за советом к профессиональному арбористу.
- Снимите кожух цепи.
- Держите устройство обеими руками.

### Включение устройства

- Потяните защиту рук и рычаг тормоза цепи в направлении ручки.

#### Рисунок L

Цепной тормоз освободится.

- Нажмите кнопку разблокировки выключателя устройства.

#### Рисунок M

- Нажмите выключатель устройства. Устройство запускается.

### Приостановка работы

- Отпустите выключатель устройства. Устройство останавливается.
- Нажмите защиту рук и рычаг тормоза цепи в направлении шины.

#### Рисунок N

- Тормоз цепи зажмется и цепное полотно будет заблокировано.
- Выньте аккумуляторный блок из устройства (см. главу Удаление аккумуляторного блока).

### Техника выполнения работ

#### Рабочее положение

#### ⚠ ОПАСНОСТЬ

#### Неконтролируемые движения цепной пилы

Опасность получения порезов

Прежде чем начать резку, спланируйте распил и выявите опасности.

Всегда крепко держите цепную пилу обеими руками.

- Не работайте цепной пилой в одной плоскости с корпусом.

#### Рисунок O

- Работайте цепной пилой сбоку от корпуса, чтобы ни одна часть тела не находилась в рабочей зоне пилы.
- Держитесь как можно дальше от распиливаемого материала.
- Никогда не работайте с лестницы или стоя на дереве.
- Никогда не работайте из неустойчивого положения.

#### Втягивание и отбой

#### ⚠ ОПАСНОСТЬ

#### Неконтролируемые движения цепной пилы

Опасность получения порезов

Прежде чем начать резку, спланируйте распил и выявите опасности.

Всегда крепко держите цепную пилу обеими руками.

Эффекты втягивания и отбоя принципиально возникают в направлении, противоположном движению полотна в распиливаемом материале.

#### Рисунок P

- Втягивание
- Отбой

Если во время резки нижней стороной шины (прямой рез) цепное полотно зажмет, или оно наскочит на твердый предмет в древесине, цепную пилу может резко потянуть в направлении распиливаемого предмета.

- Чтобы предотвратить втягивание, всегда надежно фиксируйте зубчатый упор.

Если во время резки верхней стороной шины (обратный рез) цепное полотно зажмет, или оно наскочит на твердый предмет в древесине, цепную пилу может резко толкнуть в направлении оператора.

- Для предотвращения отбоя:
  - Не зажимайте верхнюю сторону шины.
  - Не прокручивайте шину в пропилене.

#### Отскок

#### ⚠ ОПАСНОСТЬ

#### Неконтролируемые движения цепной пилы

Опасность получения порезов

Прежде чем начать резку, спланируйте распил и выявите опасности.

Всегда крепко держите цепную пилу обеими руками.



В случае отскока цепную пилу внезапно и неконтролируемо бросает в направлении оператора.

Отскок происходит, например, когда цепное полотно случайно насакивает на препятствие или зажимается в верхней части кончика шины.

#### **Рисунок Q**

- Всегда держите цепную пилу таким образом, чтобы можно было противостоять силам отскока. Не отпускайте цепную пилу.
- Во время резки не наклоняйтесь слишком далеко вперед.
- Не поднимайте цепную пилу выше линии плеч.
- Всегда ждите, пока цепь не наберет полную скорость, и режьте на полных оборотах.
- Не режьте кончиком шины.
- Вставляйте шину в начатый пропил крайне осторожно.
- Обращайте внимание на положение ствола и на силы, которые могут сжать пропил и зажать цепное полотно.
- При обрезке ветвей никогда не отрезайте несколько ветвей одновременно.
- Работайте только острым и правильно натянутым цепным полотном.
- Используйте цепь с низким риском отскока и шину с малым кончиком.

#### **Планирование направления падения и пути отхода**

##### **⚠ ОПАСНОСТЬ**

##### **Падающее дерево**

*Опасность для жизни*

*Валку деревьев могут осуществлять только подготовленные лица.*

При планировании направления падения следует учитывать следующее:

- Расстояние до ближайшего рабочего места должно составлять не менее 2,5 высоты дерева.
- Не валите деревья при сильном ветре. Дерево может упасть неконтролируемо.
- Определите направление падения исходя из формы дерева, рельефа (уклона) и погодных условий.
- Валите дерево только в промежутки между деревьями. Никогда не валите дерево на другие деревья.

Для каждого работника должен быть запланирован путь отхода. Соображения таковы:

- Проложите путь отхода по диагонали под углом примерно 45° в сторону, противоположную направлению падения.

#### **Рисунок R**

- Очистите путь отхода от препятствий.
- Не оставляйте на пути отхода инструмент или оборудование.
- Работая на крутом склоне, планируйте путь отхода параллельно склону.
- Отходя, следите за падающими ветвями, и помните о размере кроны.

#### **Подготовка зоны работы на стволе**

1. Очистите зону работы на стволе от веток, зарослей и препятствий, которые будут мешать работе.
2. Обеспечьте устойчивое положение.
2. Тщательно очистите комель, например с помощью топора.

Песок, камни и другие посторонние материалы притупляют цепь.

3. Удалите крупные корни.

a Отрежьте корень вертикально.

#### **Рисунок S**

b Отрежьте корень горизонтально.

c Уберите отрезанный корень из рабочей зоны.

#### **Выполнение основного пропила**

##### **⚠ ОПАСНОСТЬ**

##### **Падающее дерево**

*Опасность для жизни*

*Валку деревьев могут осуществлять только подготовленные лица.*

1. Убедитесь в том, что падающее дерево никого не подвергнет опасности. Крики могут быть не слышны из-за шума двигателя.

В зоне валки могут находиться только люди, занятые валкой.

2. Выполните подпил под прямым углом к направлению падения.

a Как можно ближе к земле сделайте горизонтальный пропил (нижний подпил) примерно на 1/3 диаметра ствола.

#### **Рисунок T**

b Выполните косой пропил (верхний подпил) под углом ок. 45–60°.

3. Выполните основной пропил.

a Выполните основной пропил параллельно нижнему подпилу, как минимум на 50 мм выше.

b Выполните основной пропил только на такую глубину, чтобы оставалось минимум 50 мм недопила.

Недопил не дает дереву повернуться и упасть в неправильном направлении. Когда основной пропил приблизится к недопилу, дерево должно начать падать.

4. Если существует риск того, что дерево упадет в неправильном направлении или отклонится назад и зажмет цепное полотно, остановите резку основного пропила. С помощью клиньев расширьте пропил и повалите дерево в нужном направлении.

5. Когда дерево начнет падать, вытяните цепную пилу из пропила.

6. Выключите устройство.

7. Зажмите цепной тормоз.

8. Опустите пилу.

9. Отойдите запланированным путем.

#### **Резка напряженной древесины**

##### **⚠ ОПАСНОСТЬ**

##### **Неконтролируемые движения цепной пилы и распиливаемого материала**

*Опасные для жизни порезы и травмы от распиливаемого материала*

*Прежде чем начать резку, спланируйте распил и выявите опасности.*

*Всегда крепко держите цепную пилу обеими руками*

Напряженная древесина появляется, когда стволы, ветви, корни или побеги другого дерева находятся под механической нагрузкой.

1. Следите за напряженной древесиной, поскольку есть риск ее внезапного высвобождения.

#### **Рисунок U**

- Осторожно обрежьте напряженную древесину со сжатой стороны (см. также главу Резка ствола с механической напряжением).

#### Рисунок V

#### Обрезка ветвей

#### ⚠ ОПАСНОСТЬ

##### Отскок

*Опасные для жизни порезы*

*При обрезке ветвей следите за тем, чтобы шины и цепь не зажало.*

#### ⚠ ПРЕДУПРЕЖДЕНИЕ

**Изменение распределения веса при обрезке ветвей**

*Риск травмирования в результате*

*неконтролируемого движения ствола*

*Выбирайте рабочую зону таким образом, чтобы исключить опасность.*

- Обрезайте ветви в направлении роста.

#### Рисунок W

- Обрезайте ветви снизу вверх.
- Оставьте большие ветви снизу в качестве опоры, которая будет удерживать ствол над землей.
- Как можно лучше зафиксируйте цепную пилу.
- Не работайте стоя на стволе.
- Не режьте кончиком шины.
- Следите за напряженными ветвями. Напряженные ветви режьте снизу вверх.
- Никогда не режьте несколько веток одновременно.
- Регулярно очищайте рабочую зону от срезанных веток.

#### Нарезка ствола на бревна

#### ⚠ ОПАСНОСТЬ

**Неконтролируемые движения цепной пилы**

*Опасность получения порезов*

*Прежде чем начать резку, спланируйте распил и выявите опасность.*

*Всегда крепко держите цепную пилу обеими руками.*

#### ВНИМАНИЕ

**Повреждение цепи в случае контакта с землей**

*Следите за тем, чтобы цепь не касалась земли.*

- Установите цепную пилу на зубчатый упор.
- Прорезайте ствол равномерно.

#### Резка ствола с механической напряжением

#### ⚠ ОПАСНОСТЬ

**Неконтролируемые движения цепной пилы**

*Опасные для жизни порезы*

*Во время резки напряженных стволов строго*

*соблюдайте последовательность*

*компенсационного пропила со сжатой стороны и отрезного пропила с растянутой стороны.*

- Ствол опирается с двух сторон:
  - Сделайте компенсационный пропил со сжатой стороны ствола на глубину ок. 1/3 диаметра ствола сверху.

#### Рисунок X

- Сделайте отрезной пропил с растянутой стороны снизу.

- Ствол опирается с одной стороны:

- Сделайте компенсационный пропил со сжатой стороны ствола на глубину ок. 1/3 диаметра ствола снизу.

#### Рисунок Y

- Сделайте отрезной пропил с растянутой стороны сверху.

## Удаление аккумулятора блока

#### Примечание

*При длительных перерывах в работе извлеките аккумуляторный блок из устройства и предохраните его от несанкционированного использования.*

- Потянуть кнопку разблокировки аккумуляторного блока в направлении аккумуляторного блока.

#### Рисунок Z

- Нажать кнопку разблокировки аккумуляторного блока, чтобы разблокировать аккумуляторный блок.
- Вынуть аккумуляторный блок из устройства.

#### Завершение работы

- Вынуть аккумуляторный блок из устройства (см. главу Удаление аккумулятора блока).
- Очистить устройство (см. главу Очистка устройства).

## Транспортировка

#### ⚠ ОСТОРОЖНО

**Несоблюдение веса**

*Опасность получения травм и повреждений*

*Во время транспортировки учитывать вес устройства.*

#### ⚠ ОСТОРОЖНО

**Неконтролируемый запуск**

*Порезы*

*Перед транспортировкой извлеките аккумулятор из устройства.*

*Перевозите устройство только с установленным защитным кожухом.*

- Выньте аккумуляторный блок (см. главу Удаление аккумулятора блока).
- Нажмите защиту рук и рычаг тормоза цепи в направлении шины.

#### Рисунок N

*Цепной тормоз зажмется.*

- Установите кожух цепи.

#### Рисунок F

- Переносите устройство только за ручку и шиной назад.
  - При транспортировке на большие расстояния слейте бак цепного масла.
    - Снимите крышку бака цепного масла.
- Рисунок G**
- Вылейте цепное масло в подходящий контейнер.
  - Завинтите крышку бака цепного масла.
- При перевозке устройства в транспортных средствах зафиксируйте его от скольжения и опрокидывания.

## Хранение

#### ⚠ ОСТОРОЖНО

**Несоблюдение веса**

*Опасность получения травм и повреждений*

*Во время хранения учитывать вес устройства.*

#### ⚠ ОСТОРОЖНО

**Неконтролируемый запуск**

*Порезы*

*Перед хранением выньте аккумулятор из устройства.*

*Храните цепную пилу только с установленным защитным кожухом.*

- Выньте аккумуляторный блок (см. главу Удаление аккумулятора блока).

- Нажмите защиту рук и рычаг тормоза цепи в направлении шины.

#### **Рисунок N**

Цепной тормоз зажмется.

- Установите кожух цепи.

#### **Рисунок F**

- Слейте бак цепного масла.

а Снимите крышку бака цепного масла.

#### **Рисунок G**

б Вылейте цепное масло в подходящий контейнер.

с Завинтите крышку бака цепного масла.

- В случае хранения устройства более одного месяца, смажьте цепь для предотвращения коррозии.
- Храните устройство в сухом, хорошо проветриваемом месте. Храните вдали от веществ, вызывающих коррозию, например садовых химикатов и противобледенительной соли. Не храните устройство на открытом воздухе.

## **Уход и техническое обслуживание**

### **⚠ ОСТОРОЖНО**

#### **Неконтролируемый запуск**

#### **Резаные травмы**

*Перед проведением любых работ с устройством извлекайте аккумулятор.*

### **⚠ ОСТОРОЖНО**

#### **Острая цепь**

#### **Порезы**

*Во время любых работ с цепью надевайте защитные перчатки.*

## **Очистка устройства**

- Снимите аккумуляторный блок (см. главу Удаление аккумуляторного блока).
- Очистите цепь от остатков распиливаемого материала и грязи с помощью щетки.  
**Рисунок AA**
- Очистите корпус и ручки мягкой сухой тканью.
- После каждой чистки проверяйте работу цепного тормоза (см. главу Проверка работы цепного тормоза).

## **Периодичность технического обслуживания**

### **Перед каждым использованием**

Перед каждым использованием необходимо выполнить следующие действия:

- Проверьте уровень цепного масла, при необходимости долейте цепное масло (см. главу Наполнение бака цепного масла).
- Проверьте натяжение цепи (см. главу Проверка натяжения цепи).
- Проверьте, достаточно ли остра цепь, при необходимости замените цепь (см. главу Замена цепи и шины).
- Проверьте устройство на наличие повреждений.
- Проверьте, надежно ли затянуты все болты, гайки и винты.
- Проверьте работу цепного тормоза (см. главу Проверка работы цепного тормоза).

## **Каждые 5 часов работы**

- Каждые 5 часов эксплуатации проверяйте работу цепного тормоза (см. главу Проверка работы цепного тормоза).

## **Работы по техническому обслуживанию**

### **Проверка работы цепного тормоза**

- Включите устройство.
- Когда устройство работает, поверните руку на передней ручке так, чтобы тыльной стороной ладони нажать на защиту рук и рычаг тормоза цепи в направлении шины. Цепной тормоз зажмется. Цепь должна остановиться.
- Потяните защиту рук и рычаг тормоза цепи в направлении ручки. Цепь должна освободиться.

### **Регулировка натяжения цепи**

- Выньте аккумуляторный блок (см. главу Удаление аккумуляторного блока).
- Ослабьте ручку регулировки натяжения цепи.  
**Рисунок AB**
- Отрегулируйте натяжение цепи с помощью кольца.  
**Рисунок AC**
- Проверьте натяжение цепи.  
**Рисунок J**  
Расстояние между шиной и цепью должна составлять 3-4 мм.
- Затяните ручку регулировки натяжения цепи.

### **Замена цепи и шины**

### **⚠ ОСТОРОЖНО**

#### **Острая цепь**

#### **Порезы**

*Во время любых работ с цепью надевайте защитные перчатки.*

- Выньте аккумуляторный блок (см. главу Удаление аккумуляторного блока).
- Ослабьте ручку регулировки натяжения цепи и снимите крышку.  
**Рисунок AD**
- Снимите шину с натяжителем цепи.  
**Рисунок AE**
- Если необходимо заменить шину, снимите натяжитель цепи.  
**Рисунок AF**
- Надлежащим способом утилизируйте цепь и, при необходимости, шину.
- При необходимости установите натяжитель цепи на новую шину.  
**Рисунок AG**
- Установите новую цепь на шину. Направление движения цепи должно быть соблюдено.  
**Рисунок C**
- Проведите цепь вокруг цепного колеса и вставьте шину.  
**Рисунок D**
- Установите крышку и закрутите ручку регулировки натяжения цепи.  
**Рисунок E**
- Отрегулируйте натяжение цепи (см. главу Регулировка натяжения цепи).

## Помощь при неисправностях

Зачастую неисправности имеют простые причины, поэтому с помощью следующего руководства их можно устранить самостоятельно. В случае сомнения или возникновения не описанных здесь неисправностей следует обращаться в авторизованную сервисную службу.

При увеличении срока службы емкость аккумуляторного блока будет снижаться даже при хорошем обслуживании, вследствие чего даже при полной зарядке полное время работы больше не будет обеспечиваться. Это не является дефектом.

Ошибка	Причина	Устранение
Прибор не включается	Аккумуляторный блок разряжен.	● Зарядите аккумуляторный блок.
	Аккумуляторный блок неисправен.	● Замените аккумуляторный блок.
	Аккумуляторный блок установлен неправильно.	● Вставьте аккумуляторный блок в крепление до фиксации.
Устройство останавливается во время работы	Перегрев аккумулятора	● Прервите работу и дайте аккумулятору остыть.
	Перегрев двигателя	● Прервите работу и дайте двигателю остыть.

## Гарантия

В каждой стране действуют соответствующие гарантийные условия, установленные уполномоченной организацией по сбыту нашей продукции. Возможные неисправности устройства в течение гарантийного срока мы устраняем бесплатно, если причина заключается в дефектах материалов или производственных браке. В случае возникновения претензий в течение гарантийного срока просьба обращаться с чеком о покупке в торговую организацию, продавшую изделие или в ближайшую уполномоченную службу сервисного обслуживания.

(Адрес указан на обороте)

Дата выпуска отображается на заводской табличке в закодированном виде.

При этом отдельные цифры имеют следующее значение::

Пример: 30190

3 год выпуска

0 столетие выпуска

1 десятилетие выпуска

9 вторая цифра месяца выпуска

0 первая цифра месяца выпуска

Таким образом, в данном примере код 30190 означает дату выпуска 09 / (2)013.

## Технические характеристики

### Рабочие характеристики устройства

Рабочее напряжение	V	18
Скорость холостого хода цепи	m/s	10
Объем бака цепного масла	ml	200

### Расчетные значения в соответствии с EN 60745-1, EN 60745-2-13

Уровень звукового давления $L_{pA}$	dB(A)	87,9
Погрешность $K_{pA}$	dB(A)	3,0
Уровень звуковой мощности $L_{WA}$	dB(A)	98,9
Погрешность $K_{WA}$	dB(A)	1,4
Вибрация руки/кисти на передней рукоятке	$m/s^2$	3,5
Вибрация руки/кисти на задней рукоятке	$m/s^2$	5,2
Погрешность K	$m/s^2$	1,5

### Размеры и вес

Длина x ширина x высота	mm	735 x 230 x 247
Длина шины	mm	300
длина реза	mm	250
Шаг цепи	in (mm)	0,375 (9,525)
Масса (без аккумуляторного блока)	kg	3,2

Сохраняется право на внесение технических изменений.

## Значение вибрации

### △ ПРЕДУПРЕЖДЕНИЕ

Указанное значение вибрации получено при стандартных условиях испытания устройства и может использоваться для сравнения.

Указанное значение вибрации можно использовать для предварительной оценки нагрузки.

В зависимости от способа и режима эксплуатации устройства, уровень вибрации может отличаться от указанного общего значения.

**Устройства со значением  
вибрации рука-плечо >  
2,5 м/с<sup>2</sup> (см. главу  
Технические  
характеристики в  
инструкции по  
эксплуатации)**

  
H. Jenner  
Chairman of the Board of Management

  
S. Reiser  
Director Regulatory Affairs & Certification

Лицо, ответственное за ведение документации: Ш.  
Райзер (S. Reiser)  
Alfred Kärcher SE & Co. KG  
Alfred-Kärcher-Str. 28–40  
71364 Winnenden (Germany)  
Тел.: +49 7195 14-0  
Факс: +49 7195 14-2212  
г. Винненден, 01.09.2018

**⚠ ОСТОРОЖНО • При  
непрерывном использовании  
устройства в течение  
нескольких часов может  
появиться чувство онемения.**

- Для защиты рук необходимо надевать теплые перчатки.
- Периодически делать паузы в работе.

**Декларация о соответствии  
стандартам ЕС**

Настоящим заявляем, что концепция, конструкция и исполнение указанной ниже машины отвечают соответствующим основным требованиям директив ЕС по безопасности и охране здоровья. При любых изменениях машины, не согласованных с нашей компанией, данная декларация теряет свою силу.  
Изделие: Аккумуляторная цепная пила  
Тип: 1.444-00х.х

**Действующие директивы ЕС**

2014/30/ЕС  
2006/42/ЕС (+2009/127/ЕС)  
2011/65/ЕС  
2000/14/ЕС (+2005/88/ЕС)

**Примененные гармонизированные стандарты**

EN 50581: 2012  
EN 55014-1: 2017  
EN 55014-2: 2015  
EN 60745-1:2009+A11:2010  
EN 60745-2-13:2009+A1:2010

**Примененный метод оценки соответствия**

2000/14/ЕС с изменениями 2005/88/ЕС:  
Приложение V

**Уровень звуковой мощности дБ(А)**

Измерено: 98,9  
Гарантировано: 101  
Уполномоченный орган, 0197 TÜV Rheinland LGA Products GmbH; Tillystraße 2 D – 90431 Nürnberg, Germany (Германия), выполнил испытания ЕС типового образца, номер сертификата: BM 50452503 0001  
Нижеподписавшиеся лица действуют от имени и по доверенности Правления.



**THANK YOU!**  
**MERCI! DANKE! ¡GRACIAS!**



Registrieren Sie Ihr Produkt und profitieren Sie von vielen Vorteilen.

Register your product and benefit from many advantages.

Enregistrez votre produit et bénéficiez de nombreux avantages.

Registre su producto y aproveche de muchas ventajas.

**[www.kaercher.com/welcome](http://www.kaercher.com/welcome)**



Bewerten Sie Ihr Produkt und sagen Sie uns Ihre Meinung.

Rate your product and tell us your opinion.

Évaluer votre produit et dites-nous votre opinion.

Reseñe su producto y díganos su opinión.



**[www.kaercher.com/dealersearch](http://www.kaercher.com/dealersearch)**

**Alfred Kärcher SE & Co. KG**  
Alfred-Kärcher-Str. 28-40  
71364 Winnenden (Germany)  
Tel.: +49 7195 14-0  
Fax: +49 7195 14-2212

