

## SP 17.000 Flat Level Sensor SP 22.000 Dirt Level Sensor



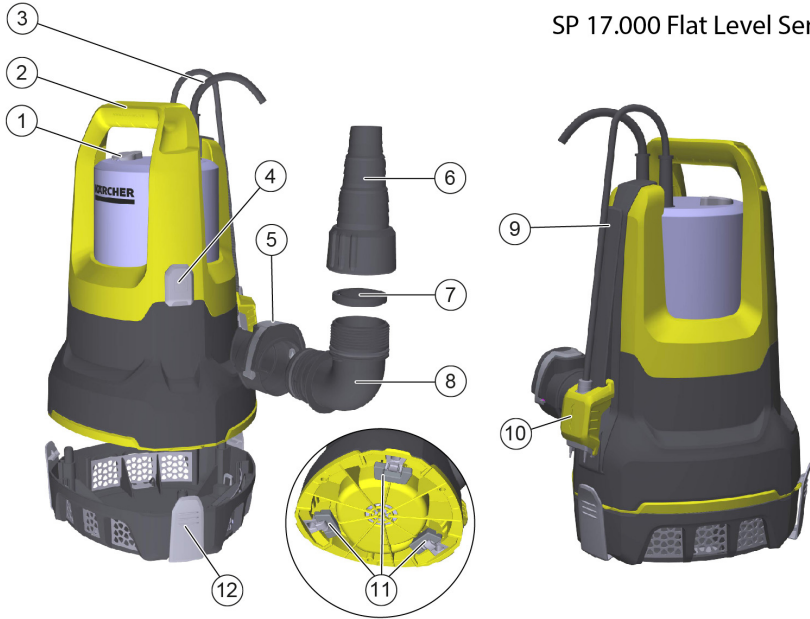
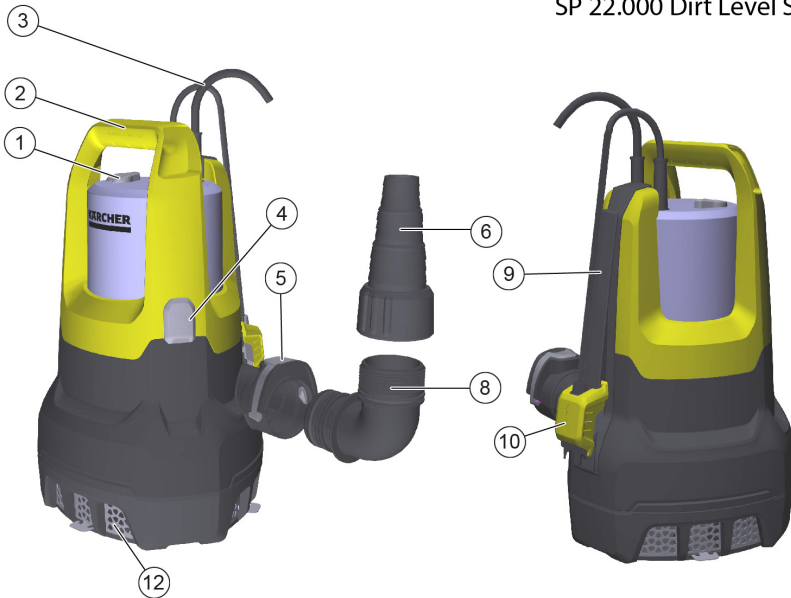
Русский

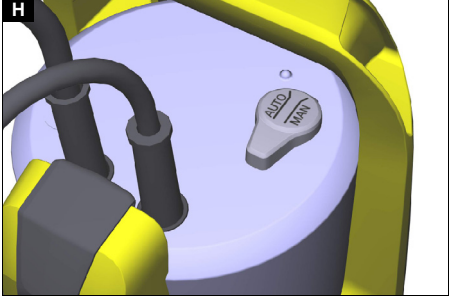
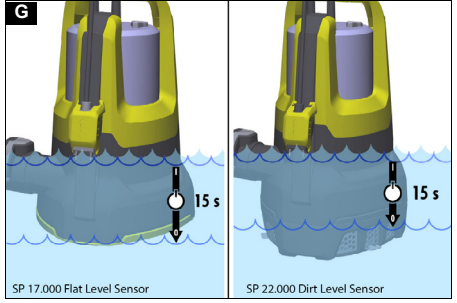
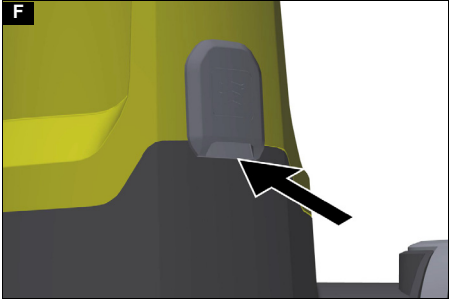
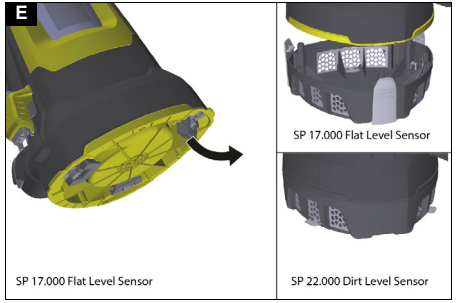
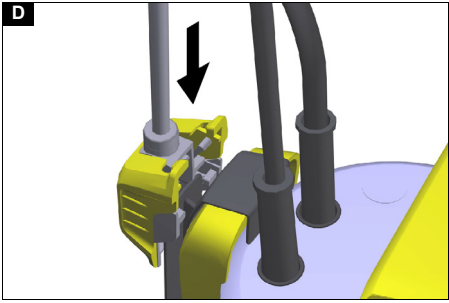
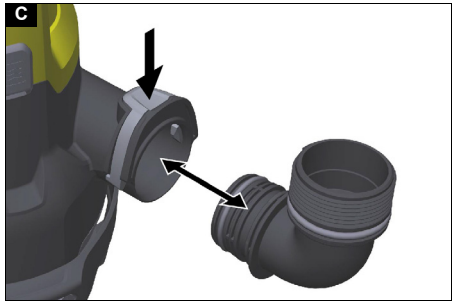
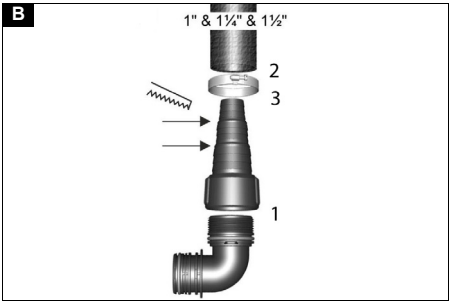


5.991-039.0 (06/23)



**Register  
your product**  
[www.kaercher.com/welcome](http://www.kaercher.com/welcome)

**A****SP 17.000 Flat Level Sensor****SP 22.000 Dirt Level Sensor**



Не перекачивать взрывоопасные, легковоспламеняющиеся или едкие жидкости или газы (например, топливо, нефть, нитроразбавитель), а также жиры, масла, соленую воду, сточные воды из туалетов или воду, текучесть которой ниже, чем у чистой воды. Допустимые для перекачки жидкости:

- Пресная вода, загрязненная до определенной степени

**SP 17.000 Fiat Level Sensor:**

Вода со степенью загрязнения до размера частиц 5 мм

**SP 22.000 Dirt Level Sensor:**

Вода со степенью загрязнения до размера частиц 30 мм

- Вода в бассейнах при надлежащей дозировке добавок.
- Раствор моющего средства, например вода, вытекающая из стиральной машины. Затем промыть насос чистой пресной водой и очистить его, см. главу *Промывка и очистка*.
- Температура перекачиваемых жидкостей должна быть в пределах от 5 °C до 35 °C.

**Использование не по назначению**

**ВНИМАНИЕ**

**Опасность повреждения при воздействии мороза!**

Эксплуатация во время мороза может привести к повреждению устройства.

Не полностью опорожненное устройство может быть повреждено при воздействии мороза.

Не эксплуатировать устройство во время мороза. Защитить устройство от мороза.

**ВНИМАНИЕ**

**Опасность повреждения при длительной эксплуатации!**

Устройство не подходит для длительной эксплуатации без перерыва.

Не эксплуатировать устройство в течение длительного времени без перерыва (например, для продолжительной перекачки воды в прудах) или в качестве стационарной установки (например, в качестве подъемного устройства, фонтанного насоса).

**Примечание**

Производитель не несет ответственности за повреждения, полученные в результате использования не по назначению или неправильного обращения с прибором.

**Степень опасности**

**⚠ ОПАСНОСТЬ**

- Указание относительно непосредственно грозящей опасности, которая приводит к тяжелым травмам или к смерти.

**⚠ ПРЕДУПРЕЖДЕНИЕ**

- Указание относительно возможной потенциально опасной ситуации, которая может привести к тяжелым травмам или к смерти.

**⚠ ОСТОРОЖНО**

- Указание на потенциально опасную ситуацию, которая может привести к получению легких травм.

**Содержание**

Общие указания.....	71
Использование по назначению.....	71
Степень опасности.....	71
Защита окружающей среды.....	72
Принадлежности и запасные части.....	72
Комплект поставки.....	72
Гарантия.....	72
Описание устройства.....	72
Ввод в эксплуатацию.....	72
Эксплуатация.....	73
Уход и техническое обслуживание.....	74
Транспортировка.....	74
Хранение.....	75
Помощь при неисправностях.....	75
Технические характеристики.....	76
Оптимизация производительности.....	76
Декларация о соответствии стандартам ЕС....	76

**Общие указания**



Перед первым применением устройства ознакомиться с данной оригинальной инструкцией по эксплуатации и прилагаемыми указаниями по технике безопасности. Действовать в соответствии с ними.

Сохранять обе брошюры для дальнейшего пользования или для следующего владельца.

**Использование по назначению**

Устройство предназначено только для использования в домашнем хозяйстве.

Использование по назначению:

- Откачка воды из частей зданий во время затопления
- Перекачка и выкачка воды из резервуаров
- Забор воды из колодцев и шахт
- Откачка пресной воды из лодок и яхт

Указания относительно принципа действия см. в разделе *Эксплуатация*.

**Допустимые для перекачки жидкости**

**⚠ ОПАСНОСТЬ**

**Опасность для жизни и опасность повреждения при перекачке взрывоопасных, легковоспламеняющихся или неподходящих веществ!**

Легковоспламеняющиеся или взрывоопасные вещества могут воспалиться или взорваться. Неподходящие вещества могут повредить насос.

## ВНИМАНИЕ

- Указание относительно возможной потенциально опасной ситуации, которая может повлечь за собой материальный ущерб.

### Защита окружающей среды



Упаковочные материалы поддаются вторичной переработке. Упаковку необходимо утилизировать без ущерба для окружающей среды.



Электрические и электронные устройства часто содержат ценные материалы, пригодные для вторичной переработки, и зачастую такие компоненты, как батареи, аккумуляторы или масло, которые при неправильном обращении или ненадлежащей утилизации представляют потенциальную опасность для здоровья и экологии. Тем не менее, данные компоненты необходимы для правильной работы устройства. Устройства, обозначенные этим символом, запрещено утилизировать вместе с бытовыми отходами.

### Указания по ингредиентам (REACH)

Для получения актуальной информации об ингредиентах см. [www.kaercher.com/REACH](http://www.kaercher.com/REACH)

### Принадлежности и запасные части

Использовать только оригинальные принадлежности и запасные части. Только они гарантируют безопасную и бесперебойную работу устройства.

Для получения информации о принадлежностях и запчастях см. [www.kaercher.com](http://www.kaercher.com).

### Комплект поставки

Комплектация устройства указана на упаковке. При распаковке устройства проверить комплектацию. При обнаружении недостающих принадлежностей или повреждений, полученных во время транспортировки, следует уведомить торговую организацию, продавшую устройство.

### Гарантия

В каждой стране действуют соответствующие гарантийные условия, установленные уполномоченной организацией по сбыту нашей продукции. Возможные неисправности устройства в течение гарантийного срока мы устраняем бесплатно, если причина заключается в дефектах материалов или производственных браках. В случае возникновения претензий в течение гарантийного срока просьба обращаться с чеком о покупке в торговую организацию, продавшую изделие или в ближайшую уполномоченную службу сервисного обслуживания.

(Адрес указан на обороте)

Месяц и год производства указаны на титульном листе руководства по эксплуатации.

### Описание устройства

Рисунки см. на страницах с рисунками

#### Рисунок А

- ① Переключатель (автоматический/ручной режим работы)
- ② Ручка для переноски

- ③ Сетевой шнур со штепсельной вилкой
- ④ Автоматическое устройство для выпуска воздуха
- ⑤ Quick-Connect
- ⑥ Соединительный элемент насоса G1½" (штуцер шланга 1", 1 ¼" и 1 ½" и резьба G1½)
- ⑦ Обратный клапан (SP 17.000 Flat Level Sensor)
- ⑧ Соединительный патрубок (резьба G 1 ½)
- ⑨ Направляющая (датчика уровня)
- ⑩ Датчик уровня
- ⑪ Ножки (SP 17.000 Flat Level Sensor)
- ⑫ Фильтр предварительной очистки (SP 22.000 Dirt Level Sensor съемный)

## Ввод в эксплуатацию

### ⚠ ОПАСНОСТЬ

**Опасность поражения электрическим током и травмирования!**

Устройство содержит электрические и механические компоненты.

Перед сборкой, разборкой или очисткой всегда отключать устройство от электросети.

#### Примечание

Чем меньше длина шланга и больше его диаметр, тем выше производительность насоса.

Во избежание засорения насоса использовать фильтр предварительной очистки для шлангов диаметром менее 1¼".

- SP 17.000 Flat Level Sensor: Принадлежности
- SP 22.000 Dirt Level Sensor: интегрирован в стойку

Подсоединение насоса оснащено системой разъемов (Quick-Connect).

Соединительный патрубок с соединительным элементом насоса G1½ входит в комплект поставки устройства в разобранном виде.

#### Примечание

К соединительному элементу насоса G1½ можно подключить шланги диаметром 1", 1¼" и 1½".

Для перекачивания жидкости с частицами нужного размера необходимо выбрать шланг правильного диаметра и укоротить соединительную деталь насоса на пазах. В случае перекачивания жидкости с мелкими частицами также рекомендуется использование шланга большого диаметра для обеспечения большей производительности.

#### Присоединение шланга к насосу:

- 1 Навинтить соединительный элемент насоса G1½ на соединительный патрубок.

#### Рисунок В

- 2 Надеть шланговый хомут на шланг.
- 3 Надеть шланг на соединительный элемент насоса G1½ и закрепить его хомутом.
- 4 Вставить соединительный патрубок в соединение Quick-Connect.

#### Рисунок С

Установка/погружение насоса:

- 1 Надеть датчик уровня на направляющую сверху.

#### Рисунок D

- 2 Разложить или сложить ножи. (SP 17.000 Flat Level Sensor)

**Рисунок E**

**Примечание**

Раскладывание ножек не обязательно, но это повышает производительность насоса. При сложенных ножках возможна откачка остаточной жидкости до 1 мм высотой.

- 3 Установить или снять фильтр предварительной очистки. (SP 17.000 Flat Level Sensor)

**Рисунок E**

**Примечание**

Установка фильтра предварительной очистки необходима, но это увеличит производительность насоса (только для SP 17.000 Flat Level Sensor). Чтобы защитить насос от чрезмерного загрязнения, перекачиваемая жидкость предварительно фильтруется на фильтре предварительной очистки. При использовании фильтра можно перекачивать жидкость с частицами размером до 5 мм. После съема фильтра предварительной очистки возможна откачка остаточной жидкости до 1 мм высотой (только в SP 17.000 Flat Level Sensor).

- 4 Устойчиво поставить насос на твердую поверхность в перекачиваемую жидкость или опустить с помощью прикрепленного к ручке троса.

**Примечание**

Зона всасывания не должна быть забита грязью. Если поверхность илстая, установите насос на кирпич или аналогичную твердую поверхность. Следить за тем, чтобы насос стоял горизонтально. Не переносить насос за шнур или шланг.

**Эксплуатация**

**⚠ ОПАСНОСТЬ**

**Опасность для жизни из-за поражения электрическим током!**

Опасность для жизни в результате поражения электрическим током при прикосновении к токоведущим частям.

Во время работы не прикасаться к тросу, прикрепленному к ручке для переноски, или к любым предметам, контактирующим с перекачиваемой жидкостью (например, к трубопроводам, погруженным в перекачиваемую жидкость, поручням), а также не дотрагиваться до перекачиваемой жидкости.

**Автоматическое устройство для выпуска воздуха**

1. При низком уровне жидкости автоматическое устройство для выпуска воздуха удаляет случайно всосанный воздух или воздух, находящийся в насосе. Вместе с воздухом может выходить и жидкость. Если в насосе при низком уровне жидкости возникают проблемы с откачкой, отключить и подключить штепсельную вилку, чтобы улучшить процесс откачки.

**Рисунок F**

**Автоматический режим работы**

**Примечание**

В автоматическом режиме работы датчик уровня управляет работой насоса автоматически. Насос включается, как только датчик уровня соприкасается с поднимающейся перекачиваемой жидкостью.

Насос выключается по истечении времени задержки в 15 с после того, как датчик уровня утратил контакт с опускающейся перекачиваемой жидкостью.

**Рисунок G**

**Включение:**

Минимальный уровень жидкости для возможности автоматической работы насоса (= минимальные точки включения):

- SP 17.000 Flat Level Sensor: 7 мм (57 мм при использовании фильтра предварительной очистки)
- SP 22.000 Dirt Level Sensor: 50 мм

**Максимальный настраиваемый уровень переключения датчика уровня:**

- SP 17.000 Flat Level Sensor: 190 мм (240 мм при использовании фильтра предварительной очистки)
- SP 22.000 Dirt Level Sensor: 237 мм

**Минимальный уровень остаточной жидкости/ максимальная глубина откачки:**

- SP 17.000 Flat Level Sensor: 1 мм (без фильтра предварительной очистки, со сложенными ножками)
- SP 22.000 Dirt Level Sensor: 35 мм

**Примечание**

Рекомендуется использование фильтра предварительной очистки.

**Примечание**

Следить за тем, чтобы насос стоял горизонтально. В противном случае может оказаться, что датчик уровня продолжает контактировать с водой и насос работает всухую.

1. Сдвинуть датчик уровня до желаемого уровня включения (контакт с перекачиваемой жидкостью).

**Примечание**

Чем выше установлен датчик уровня, тем выше точка включения и выключения. Примеры использования см. в следующей таблице:

Область применения	SP 17.000 Flat Level Sensor	SP 22.000 Dirt Level Sensor
Шахты диаметром < прибл. 1 м (например, дренажные)	Датчик уровня в верхнем положении	Датчик уровня в верхнем положении
	Рекомендуется использование фильтра предварительной очистки	Клапан фильтра предварительно очистки закрыт (защита от загрязнения)

Область применения	SP 17.000 Flat Level Sensor	SP 22.000 Dirt Level Sensor
Плавательные бассейны, пруды (только SP 22.000 Dirt Level Sensor)	Датчик уровня в нижнем положении	Датчик уровня в нижнем положении
	Начать работу насоса с входным фильтром или разложенными ножками	Клапан фильтра предварительной очистки закрыт (защита от загрязнения)
	Продолжить работу насоса без фильтра предварительно и очистки и со сложными ножками (откачивается остаточная жидкость до 1 мм) <b>Примечание</b> Выполнять в ручном режиме. Контролировать выключение/откачку остаточной жидкости.	

- Установить переключатель на автоматический режим работы (AUTO).  
**Рисунок Н**
- Вставить сетевую штепсельную вилку в розетку.

### Ручной режим работы

#### Примечание

В ручном режиме работы насос постоянно остается включенным.

- Установить переключатель на ручной режим работы (MAN).  
**Рисунок Н**
- Вставить сетевую штепсельную вилку в розетку.

## ВНИМАНИЕ

**Опасность повреждения при сухом ходе!**  
Сухой ход приводит к повышенному износу насоса. Не оставлять насос в ручном режиме работы без присмотра.

В случае сухого хода немедленно вынуть штепсельную вилку из розетки.

### Откачка остаточной жидкости (SP 17.000 Flat Level Sensor)

Для достижения мин. уровня остаточной жидкости рекомендуется использовать ручной режим. В SP 17.000 Flat Level Sensor установлен обратный клапан, который предотвращает обратный ход остаточной жидкости в шланге после завершения процесса откачки.

### Окончание работы

- Извлечь штепсельную вилку из розетки. Устройство останавливается.

## ВНИМАНИЕ

### Опасность повреждения!

Опасность повреждения из-за высыхания загрязнений или добавок.

Сразу после каждого использования промывать и очищать устройство.

- Если перекачивалась грязная жидкость или жидкость с добавками, сразу после окончания работы промыть и очистить устройство, см. раздел *Промывка и очистка*.
- Опорожнить устройство и принадлежности и дать им высохнуть.

## Уход и техническое обслуживание

### ⚠ ОПАСНОСТЬ

**Опасность поражения электрическим током и травмирования!**

Устройство содержит электрические и механические компоненты.

Детям запрещается осуществлять очистку и техобслуживание.

### Промывка и очистка

## ВНИМАНИЕ

### Опасность повреждения!

Опасность повреждения из-за высыхания загрязнений или добавок.

Сразу после каждого использования промывать и очищать устройство.

- После перекачки грязной жидкости или жидкости с добавками устройство необходимо промыть: Пропускать через устройство чистую пресную воду без добавок до тех пор, пока в устройстве не остается грязи и добавок.

### ⚠ ОПАСНОСТЬ

**Опасность поражения электрическим током и травмирования!**

Устройство содержит электрические и механические компоненты.

Перед сборкой, разборкой или очисткой всегда отключать устройство от электросети.

- Извлечь штепсельную вилку из розетки.
- Нажать кнопку Quick Connect и снять соединительный патрубков.

### Рисунок С

- При необходимости удалить из шланга и на Quick Connect остатки.
- Очистить внешнюю поверхность устройства мягкой чистой тканью и чистой пресной водой.
- Опорожнить устройство и принадлежности и дать им высохнуть.

### Техническое обслуживание

Устройство не требует технического обслуживания.

## Транспортировка

### Транспортировка вручную

### ⚠ ОСТОРОЖНО

**Опасность травмирования в результате спотыкания!**

Существует опасность травмирования в результате спотыкания о незакрепленные кабели и шланги.

При перемещении устройства обращать внимание на кабели и шланги.

1. Поднять устройство за ручку и перенести.  
**Транспортировка на транспортных средствах**

### **⚠ ПРЕДУПРЕЖДЕНИЕ**

**Опасность травмирования, опасность повреждения!**

При транспортировке учитывать вес устройства.

Убрать или закрепить устройство в соответствии с применимыми директивами, чтобы оно не соскользнуло или не упало во время транспортировки.

2. При перевозке устройства в транспортных средствах зафиксировать его от скольжения и опрокидывания в соответствии с действующими правилами.

Перед тем, как убрать на хранение, устройство и принадлежности необходимо полностью опорожнить.

Защитить устройство от мороза.

Хранить устройство в незамерзающем месте, а не на улице.

### **⚠ ОСТОРОЖНО**

**Опасность получения травм и повреждений!**

Устройство может опрокинуться на наклонных поверхностях.

Во время хранения учитывать вес устройства.

1. Полностью опорожнить насос и принадлежности.
2. Полностью просушить насос и принадлежности.
3. Хранить насос в защищенном от мороза месте.

## **Хранение**

### **ВНИМАНИЕ**

**Опасность повреждения при морозе.**

Неполностью опорожненное устройство может быть повреждено на морозе.

## **Помощь при неисправностях**

Зачастую неисправности имеют простые причины, поэтому с помощью следующего обзора их можно устранить самостоятельно. В случае сомнения или возникновении неописанных здесь неисправностей следует обращаться в уполномоченную службу сервисного обслуживания.

<b>Ошибка</b>	<b>Причина</b>	<b>Устранение</b>
<b>Насос работает, но не перекачивает</b>	В насосе содержится воздух.	1. Несколько раз извлечь штепсельную вилку из розетки и снова вставить, пока насос не начнет всасывать жидкость.
	Зона всасывания засорена.	1. Извлечь штепсельную вилку из розетки. 2. Очистить зону всасывания.
	Уровень воды ниже минимального.	1. Как можно глубже погрузить насос в перекачиваемую жидкость, см. главу <i>Эксплуатация</i> .
<b>Насос не запускается или внезапно останавливается во время работы</b>	Прервана подача электроэнергии.	1. Проверить предохранители и электрические соединения.
	Защитное термореле отключило насос из-за перегрева.	1. Извлечь штепсельную вилку из розетки. 2. Охладить насос. 3. Удалить частицы грязи в зоне всасывания. 4. Очистить зону всасывания. 5. Не допускать сухого хода насоса.
	Частицы грязи блокируют зону всасывания.	1. Извлечь штепсельную вилку из розетки. 2. Очистить зону всасывания.
	Датчик уровня останавливает насос.	1. Проверить положение датчика уровня и при необходимости откорректировать. <b>Примечание</b> <i>Насос останавливается через 15 с после того, как вода опускается ниже датчика уровня.</i>
	Датчик уровня не срабатывает, так как загрязнен.	1. Очистить датчик уровня.
<b>Снизилась производительность насоса</b>	Зона всасывания засорена.	1. Извлечь штепсельную вилку из розетки. 2. Очистить зону всасывания.
<b>Слишком малая производительность насоса</b>	Превышена максимальная высота подачи. Неправильно выбран диаметр и длина шланга.	1. Следить за максимальной высотой подачи, см. раздел <i>Технические характеристики</i> . 2. При необходимости использовать шланг большего диаметра или меньшей длины, см. раздел <i>Оптимизация производительности</i> .



Ошибка	Причина	Устранение
Соединение Quick-Соппест не открывается или не закрывается.	Система соединения загрязнена.	1. Снять зажим. 2. Очистить зажим. 3. Установить зажим.
Насос работает, хотя нет контакта воды с датчиком уровня	Датчик уровня не срабатывает, так как загрязнен.	1. Очистить датчик уровня.
	Переключатель установлен на ручной режим (MAN).	1. Установить переключатель на автоматический режим (AUTO).
Увеличенное время задержки	Датчик уровня загрязнен.	1. Очистить датчик уровня.

## Технические характеристики

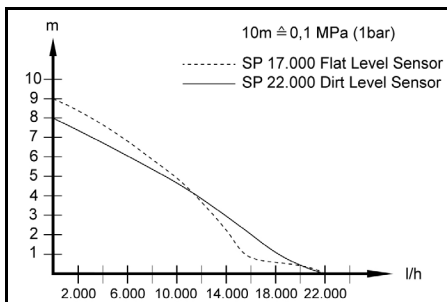
		SP 17.000 Flat Level Sensor	SP 22.000 Dirt Level Sensor
<b>Рабочие характеристики устройства</b>			
Напряжение сети	V	230-240	230-240
Частота сети	Hz	50	50
Номинальная мощность	W	550	750
Расход макс.	l/h	17.000	22.000
Давление (макс.)	MPa (bar)	0,09 (0,9)	0,08 (0,8)
Высота подачи (макс.)	m	9	8
Глубина погружения (макс.)	m	7	7
Доп. темп. перекачиваемой жидкости	°C	5...35	5...35
Размер частиц (макс.) допустимых для перекачки жидкостей	mm	5	30
Минимальный уровень жидкости (ручной режим)	mm	7	50
Уровень остаточной жидкости	mm	1	35
Вес (без принадлежностей)	kg	6	6,7

Сохраняется право на внесение технических изменений.

## Оптимизация производительности

Производительность тем больше:

- чем меньше высота подачи;
- чем больше диаметр используемого шланга;
- чем короче используемый шланг;
- чем меньше падение давления, обусловленное подсоединением дополнительного оборудования.



## Декларация о соответствии стандартам ЕС

Настоящим заявляем, что концепция, конструкция и исполнение указанной ниже машины отвечают соответствующим основным требованиям директив ЕС по безопасности и охране здоровья. При любых изменениях машины, не согласованных с нашей компанией, данная декларация теряет свою силу.

Изделие: Насос

Тип: 1.645-xxx

### Действующие директивы ЕС

2014/35/EC

2014/30/EC

2011/65/EC

2009/125/EC

### Применяемый(-ые) регламент(-ы)

(EC) 2019/1781

### Примененные гармонизированные стандарты

EN 60335-1

EN 60335-2-41

EN 62233: 2008

EN 55014-1: 2017 + A11: 2020

EN 55014-2: 2015

EN 61000-3-2: 2014

EN 61000-3-3: 2013

EN IEC 63000: 2018

Нижеподписавшиеся лица действуют от имени и по доверенности Правления.

  
H. Jenner

Chairman of the Board of Management

  
S. Reiser

Manager Regulatory Affairs & Certification

Лицо, ответственное за ведение документации:

Ш. Райзер (S. Reiser)

Alfred Kärcher SE & Co. KG

Alfred-Kärcher-Str. 28–40  
71364 Winnenden (Germany)  
Тел.: +49 7195 14-0  
Факс: +49 7195 14-2212  
г. Винненден, 01.06.2021



**THANK YOU!**  
**MERCI! DANKE! ¡GRACIAS!**



Registrieren Sie Ihr Produkt und profitieren Sie von vielen Vorteilen.

Register your product and benefit from many advantages.

Enregistrez votre produit et bénéficiez de nombreux avantages.

Registre su producto y aproveche de muchas ventajas.

**[www.kaercher.com/welcome](http://www.kaercher.com/welcome)** ★ ★ ★ ★ ★



Bewerten Sie Ihr Produkt und sagen Sie uns Ihre Meinung.

Rate your product and tell us your opinion.

Évaluer votre produit et dites-nous votre opinion.

Reseñe su producto y díganos su opinión.



**[www.kaercher.com/dealersearch](http://www.kaercher.com/dealersearch)**

**Alfred Kärcher SE & Co. KG**  
Alfred-Kärcher-Str. 28-40  
71364 Winnenden (Germany)  
Tel.: +49 7195 14-0  
Fax: +49 7195 14-2212

