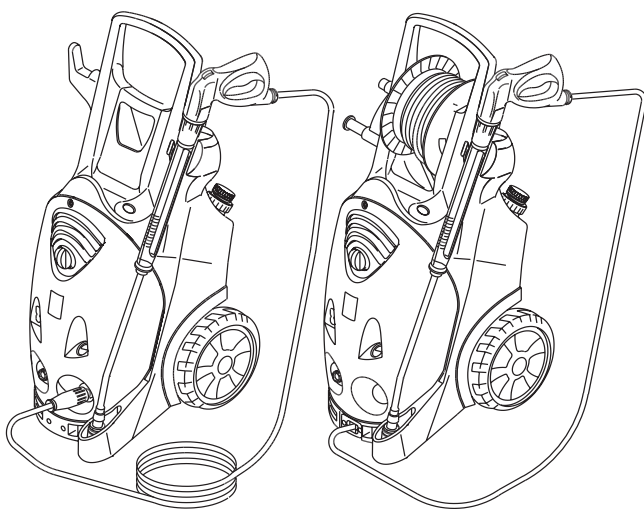


HD 10/21-4 S  
HD 10/21-4 SX

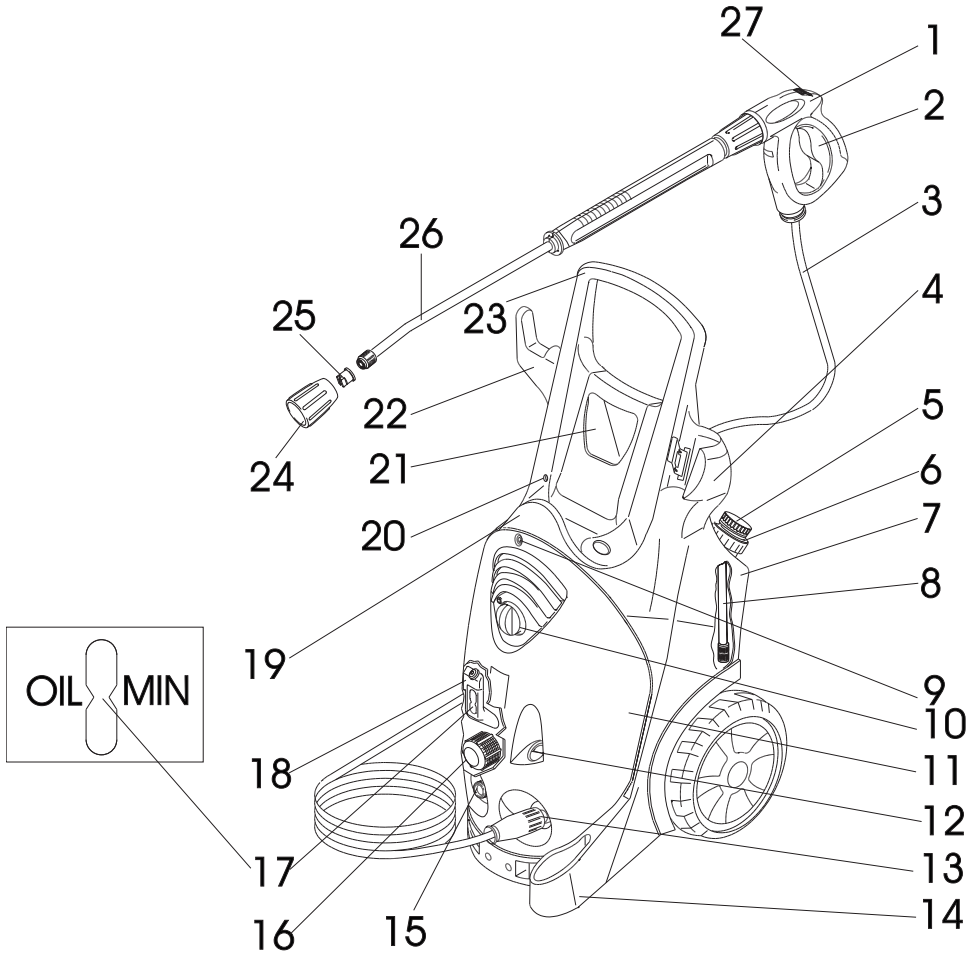
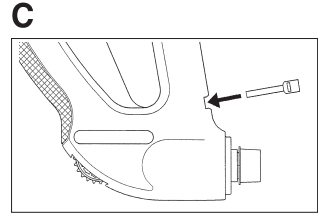
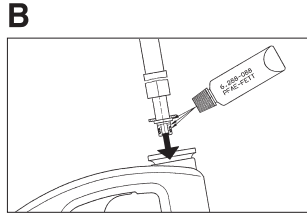
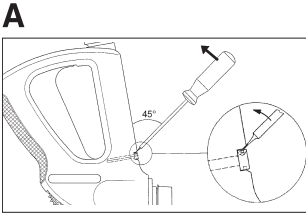


**Register and win!**  
[www.kaercher.com/register-and-win](http://www.kaercher.com/register-and-win)

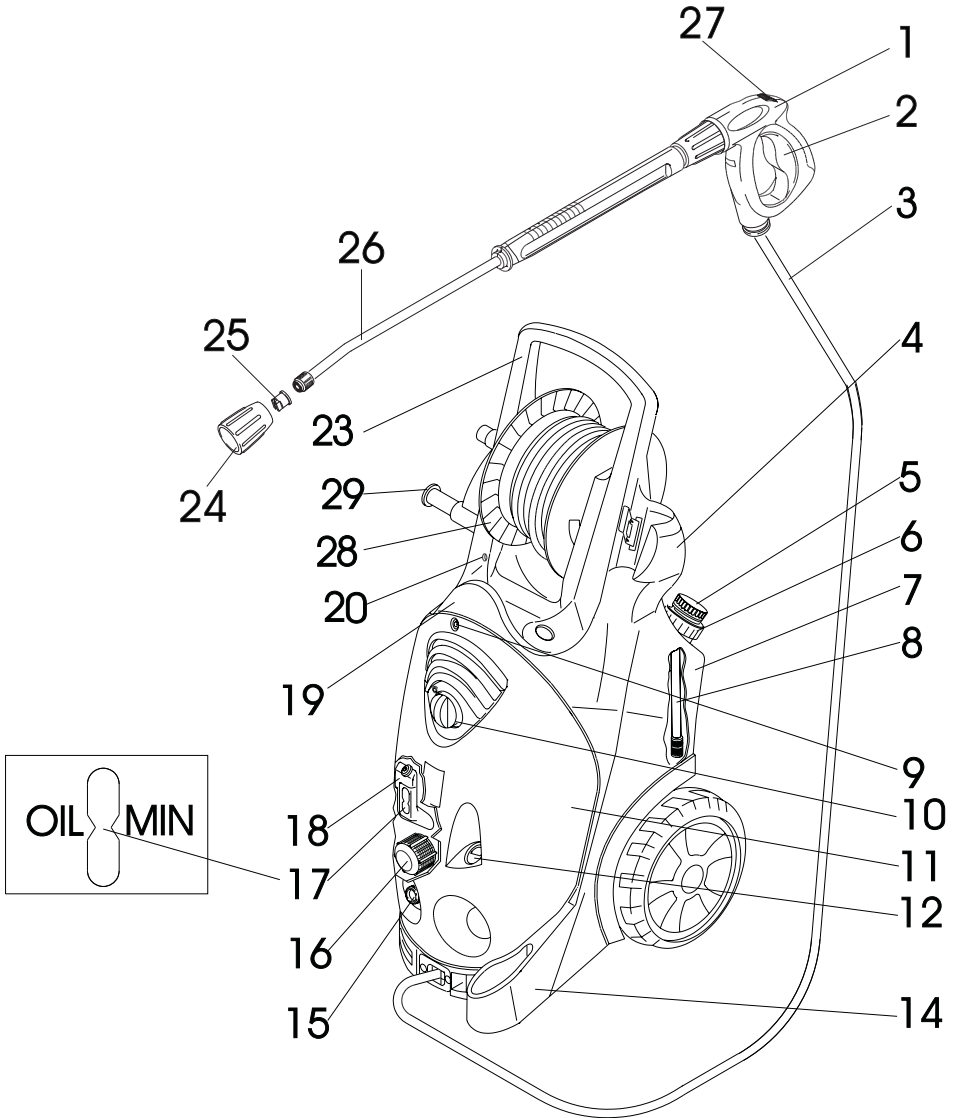


59648950 **www.kärcher.com**

# HD 10/21-4 S



# HD 10/21-4 SX





Перед первым применением вашего прибора прочитайте эту оригинальную инструкцию по эксплуатации, после этого действуйте соответственно и сохраните ее для дальнейшего пользования или для следующего владельца.

## Оглавление

Элементы прибора . . . . .	RU . . . 1
Указания по технике безопасности . . . . .	RU . . . 1
Использование по назначению . . . . .	RU . . . 2
Защитные устройства . . . . .	RU . . . 2
Защита окружающей среды	RU . . . 3
Перед началом работы . . . . .	RU . . . 3
Ввод в эксплуатацию . . . . .	RU . . . 4
Управление . . . . .	RU . . . 5
Транспортировка . . . . .	RU . . . 6
Хранение . . . . .	RU . . . 7
Уход и техническое обслуживание . . . . .	RU . . . 7
Помощь в случае неполадок	RU . . . 8
Запасные части . . . . .	RU . . . 9
Гарантия . . . . .	RU . . . 9
Заявление о соответствии ЕС	RU . . . 9
Технические данные . . . . .	RU . . 10

## Элементы прибора

Разверните, пожалуйста, сначала страницы с рисунками

- 1 Ручной пистолет-распылитель
- 2 Рычаг ручного пистолета-распылителя
- 3 Шланг высокого давления
- 4 Держатель для ручного пистолета-распылителя
- 5 Дозирующий клапан моющего средства
- 6 Крышка для бака чистящего средства
- 7 Бак для моющего средства
- 8 Всасывающий шланг моющего средства с фильтром
- 9 Крепежные винты крышки прибора
- 10 Включатель аппарата
- 11 Крышка прибора

- 12 Манометр
- 13 Соединение высокого давления
- 14 Подставка для насадок
- 15 Подключение водоснабжения
- 16 Фильтр мелкой очистки
- 17 Указатель уровня масла
- 18 Масляный бак
- 19 Подставка для шланга
- 20 Вентиляция бака чистящего средства
- 21 Отсек для принадлежностей
- 22 Держатель кабеля
- 23 Ручка
- 24 Резьбовое соединение для насадок
- 25 Насадка
- 26 Струйная трубка
- 27 Рычаг предохранителя
- 28 Барабан для намотки шланга
- 29 Рукоятка

## Цветная маркировка

- Органы управления для процесса очистки желтого цвета.
- Органы управления для технического обслуживания и сервиса светлого цвета.

## Указания по технике безопасности

- Перед первым вводом в эксплуатацию обязательно прочтите указания по технике безопасности № 5.951-949.0!
- Необходимо соблюдать соответствующие национальные законодательные нормы по работе с жидкостными струйными установками.
- Необходимо соблюдать соответствующие национальные законодательные нормы по технике безопасности. Необходимо регулярно проверять работу жидкостных струйных установок и результат проверки оформлять в письменном виде.

## Символы в руководстве по эксплуатации

### **Опасность**

Для непосредственно грозящей опасностью, которая приводит к тяжелым увечьям или к смерти.

### **Предупреждение**

Для возможной потенциально опасной ситуации, которая может привести к тяжелым увечьям или к смерти.

### **Внимание!**

Для возможной потенциально опасной ситуации, которая может привести к легким травмам или повлечь материальный ущерб.

## Символы на аппарате



Находящаяся под высоким давлением струя воды может при неправильном использовании представлять опасность. Запрещается направлять струю воды на людей, животных, включенное электрическое оборудование или на сам высоконапорный моющий аппарат.



Согласно действующим предписаниям устройство запрещается эксплуатировать без системного разделителя в трубопроводе с питьевой водой. Следует использовать соответствующий системный сепаратор фирмы Kärcher или альтернативный системный сепаратор, соответствующий EN 12729 тип VA.

Вода, прошедшая через системный сепаратор, считается непригодной для питья.

## Использование по назначению

Использовать исключительно данный аппарат высокого давления

- для очистки струей низкого давления и с использованием моющего средства (например, чистка оборудования, автомобилей, зданий, инструментов),
- для очистки струей высокого давления и без использования моющего средства (например, чистка фасадов, террас, садового оборудования).

Для устойчивых загрязнений мы рекомендуем в качестве дополнительного оборудования использовать фрезу для грязи.

## Защитные устройства

Защитные приспособления служат для защиты пользователя и не должны выводиться из строя или работать в обход своих функций.

### Перепускной клапан

Перепускной клапан предотвращает превышение допустимого рабочего давления.

### Манометрический выключатель

- Если рычаг ручного пистолета-распылителя отпускается, манометрический выключатель отключает насос, подача струи воды под высоким давлением прекращается. При нажатии на рычаг насос снова включается.
- Перепускной клапан и манометрический выключатель настроены и опломбированы на заводе. Настройка осуществляется только сервисной службой.

## Выключатель защиты двигателя

При чрезмерном напряжении в сети, выключатель защиты двигателя отключает прибор.

## Защита окружающей среды



Упаковочные материалы пригодны для вторичной обработки. Поэтому не выбрасывайте упаковку вместе с домашними отходами, а сдайте ее в один из пунктов приема вторичного сырья.



Старые устройства содержат ценные перерабатываемые материалы, подлежащие передаче в

пункты приема вторичного сырья. Аккумуляторы, масло и иные подобные материалы не должны попадать в окружающую среду. Поэтому утилизируйте их через соответствующие системы приема отходов.

## Инструкции по применению компонентов (REACH)

Актуальные сведения о компонентах приведены на веб-узле по следующему адресу:

[www.kaercher.com/REACH](http://www.kaercher.com/REACH)

## Перед началом работы

### Распаковывание

- При распаковке проверить перечень содержимого упаковки.
- При повреждениях, полученных во время транспортировки, немедленно свяжитесь с продавцом.

### Проверить уровень масла

- ➔ Считать данные указателя уровня масла при неработающем приборе. Уровень масла должен быть выше обоих указателей.

## Активировать вентиляцию резервуара для масла

- ➔ Вывинтить крепежные винты крышки прибора, снять крышку.
- ➔ Отрежьте кончик крышки емкости для масла.
- ➔ Закрепить крышку прибора.

## Установка принадлежностей

- ➔ Установить насадку на струйную трубку при помощи резьбового соединения.
- ➔ Соединить струйную трубку с ручным пистолетом-распылителем.

### В приборах с барабаном шланга:

- ➔ Вставить и зафиксировать рукоятку в вале барабана для шланга.

### В приборах без барабана шланга:

- ➔ Вставить шнур в боковое отверстие на рукоятке.

### В пистолетах-распылителях с винтовой резьбой:

- ➔ Прочно зажать соединение высокого давления.

### В пистолетах-распылителях без винтовой резьбы:

- ➔ С помощью отвертки выдавить предохранительный зажим на пистолете-распылителе (рис. А).
- ➔ Установить пистолет-распылитель на головке и закрепить до упора конец шланга высокого давления. При этом проконтролировать, чтобы свободная шайба на конце шланга полностью спускалась вниз (рис. В).
- ➔ Снова нажать предохранительный зажим на пистолете-распылителе. При правильном креплении шланг может вытягиваться не более чем на 1 мм. Если это не так, шайба установлена неправильно (рис.С).

## **В приборах с барабаном шланга:**

- ➔ Перед намоткой разложите шланг высокого давления в вытянутом виде.
- ➔ Намотать шланг высокого давления путем вращения рукоятки равномерными движениями на барабан для шланга. Выбрать направление вращения таким образом, чтобы шланг высокого давления не перегнулся.

## **Ввод в эксплуатацию**

### **Электрическое подсоединение**

#### **⚠ Опасность**

*Опасность получения травм от электрического тока.*

*Прибор можно подключать только к элементу электроподключения, исполненному электромонтером в соответствии со стандартом Международной электротехнической комиссии (МЭК) IEC 60364.*

*Напряжение, указанные в заводской табличке, должно соответствовать напряжению в розетке.*

*Минимальная защита розетки - (см. технические данные).*

*Превышение максимально допустимого полного сопротивления сети в точке электрического подключения (см. раздел "Технические данные") не допускается. В том случае, если вам не известна величина полного*

*сопротивления сети в точке электрического подключения, обратитесь в энергоснабжающую организацию.*

*Прибор обязательно должен быть подключен к электрической сети при помощи штекера. Запрещается неразъемное соединение с сетью питания. Штекер предназначен для отключения от сети.*

*Перед началом работы с прибором проверять сетевой шнур и штепсельную вилку на повреждения. Поврежденный сетевой шнур должен быть незамедлительно заменен уполномоченной службой сервисного обслуживания/*

*специалистом-электриком.*

*Штекер и соединительный элемент применяемого удлинителя должны быть герметичными.*

*Использовать удлинитель достаточного диаметра (см. раздел "Технические данные") и полностью разматывать с катушки.*

*Неподходящие удлинители могут представлять опасность. Вне помещений следует использовать только допущенные для использования и соответственно маркированные удлинители с достаточным поперечным сечением провода:*

*Параметры для подключения указаны на заводской табличке и в разделе "Технические данные".*

### **Подключение водоснабжения**

#### **Подвод к водопроводу**

#### **⚠ Предупреждение**

*Соблюдайте предписания предприятия водоснабжения.*

*Согласно действующим предписаниям устройство запрещается эксплуатировать без системного разделителя в трубопроводе с питьевой водой. Следует использовать соответствующий системный сепаратор фирмы KARCHER или альтернативный системный сепаратор, соответствующий EN 12729 тип BA. Вода, прошедшая через системный сепаратор, считается непригодной для питья.*



#### **Внимание!**

*Системный разделитель всегда подключать к системе водоснабжения, и никогда непосредственно к прибору!*

*Параметры подключения указаны в разделе "Технические данные".*

- ➔ Подсоединить шланг подачи воды (минимальная длина 7,5 м, минимальный диаметр 3/4") к подключению водоснабжения прибора (например, к крану).

## Указание

Питающий шланг не входит в объем поставки.

→ Откройте подачу воды.

## Подача воды из открытых водоемов

→ Всасывающий шланг с фильтром (№ для заказа 4.440-238.0) привинтить к подключению водоснабжения.

→ Удалить воздух из прибора:

Отвинтить форсунку.

Дать прибору поработать, пока вода не начнет течь без пузырьков воздуха.

Дать прибору поработать 10 с - затем выключить. Повторить процесс несколько раз.

→ Выключить аппарат и снова привинтить форсунку.

## Управление

### ⚠ Опасность

*Опасность взрыва!*

*Не распылять горючие жидкости.*

*При использовании прибора в опасных зонах (например, на автозаправочных станциях) следует соблюдать соответствующие правила техники безопасности.*

### Внимание!

*Чистить двигатели на местах со ответствующим маслоуловителем (защита окружающей среды).*

*Опасность засорения. Класть форсунки в отсек для принадлежностей только концом вверх.*

## Режим работы высокого давления

### Указание

*Аппарат оснащен манометрическим выключателем. Двигатель приходит в действие, когда нажат рычаг пистолета.*

→ Всегда полностью разматывайте барабана шланг высокого давления.

→ Установите выключатель прибора в положение „I“.

→ Разблокировать ручной пистолет-распылитель и вытянуть рычаг пистолета.

## Режим работы с моющим средством

### ⚠ Предупреждение

*Неподходящие чистящие средства могут повредить прибор и объекты, подлежащие чистке. Использовать только те моющие средства, которые допущены к использованию компанией Karcher. Соблюдать прилагаемые к моющим средствам указания и рекомендации по дозировке. Для бережного отношения к окружающей среде используйте моющие средства экономно.*

*Принять во внимание указания по технике безопасности, приведенные на упаковках чистящих средств.*

Чистящие средства Kärcher гарантируют бесперебойную работу. Пожалуйста, проконсультируйтесь с нами или запросите наш каталог или информационные материалы по чистящим средствам.

→ Наполните бак для моющего средства.

→ Замените насадку высокого давления на насадку низкого давления (размер 250, принадлежности).

→ Дозирующий клапан моющего средства установить на желаемую концентрацию.

Установка клапана-дозатора	1	3	5	7
Концентрация моющего средства [%] (при максимальной подаче)	0,5	2,5	5,0	7,0

### Рекомендуемый способ мойки

→ Экономно разбрызгать моющее средство по сухой поверхности и дать ему подействовать (не позволять высыхать).

→ Отходящую грязь смыть с помощью высоконапорного моющего аппарата.



- После эксплуатации погрузить фильтр в чистую воду. Дозирующий клапан установить на самую высокую концентрацию моющего средства. Запустить прибор и через одну минуту прополоскать.

### Перерыв в работе

- Отпустить рычаг ручного пистолета-распылителя, прибор выключится.
- Снова потянуть за рычаг ручного пистолета-распылителя, прибор снова включится.

### Выключение прибора

- Установите выключатель прибора в положение "0".
- Вытащите штепсельную вилку из розетки.
- Закрыть подачу воды.
- Нажать рычаг пистолета-распылителя, пока аппарат не освободится от давления.
- Привести в действие предохранительный рычаг ручного пистолета-распылителя, чтобы предохранить рычаг пистолета от непреднамеренного срабатывания.

### ⚠ Опасность

*Опасность обваривания кипящей водой! Остатки воды внутри выключенного прибора могут нагреваться. При отсоединении шланга от источника воды возможно разбрызгивание нагретой воды, что может привести к ожогам. Шланг отсоединять только после охлаждения прибора.*

### Хранение прибора

- Вставить ручной пистолет-распылитель в держатель.
- Шланг высокого давления смотать и повесить над подставкой для шланга. или  
Намотать шланг высокого давления на барабан. Вставить ручку рукоятки, чтобы заблокировать барабан для шланга.
- Обмотать соединительный кабель вокруг держателя кабеля.

## Защита от замерзания

### ⚠ Предупреждение

*Мороз разрушает прибор, если из него полностью не удалена вода.*

Прибор следует хранить в защищенном от мороза помещении.

### Если хранение в месте, защищенном от мороза, невозможно:

- Опустошить бак для моющих средств (см. главу "Уход и техническое обслуживание").
- Слить воду.
- Прокатать через аппарат имеющийся в торговле антифриз.

### Указание

*Использовать стандартные антифризы для автомобилей на гликолевой основе.*

*Соблюдайте инструкции по использованию антифриза.*

- Оставьте прибор включенным в течение не более 1 минуты до тех пор, пока насос и трубопроводы не опорожнятся.

## Транспортировка

### Внимание!

*Опасность получения травм и повреждений! При транспортировке следует обратить внимание на вес устройства.*

- При транспортировке на длительное расстояние нести прибор за ручку.
- Перед транспортировкой в горизонтальном положении опустошить бак для моющих средств.
- При перевозке аппарата в транспортных средствах следует учитывать действующие местные государственные нормы, направленные на защиту от скольжения и опрокидывания.

## Хранение

### **Внимание!**

*Опасность получения травм и повреждений! При хранении следует обратить внимание на вес устройства. Это устройство разрешается хранить только во внутренних помещениях.*

## Уход и техническое обслуживание

### **⚠ Опасность**

*Опасность получения травмы от случайно запущенного аппарата и электрошока.*

*Перед проведением любых работ с прибором, выключить прибор и вытянуть штепсельную вилку.*

### **Указание**

*Отработанное масло разрешается утилизировать только в предназначенных для этого пунктах сбора. Пожалуйста, сдавайте отработанное масло именно там. Загрязнение окружающей среды отработанным маслом наказуемо.*

### **Инспекция по технике безопасности/договор о техническом обслуживании**

Вы всегда можете договориться с вашим торговым представителем о регулярном проведении технического осмотра или заключить договор техобслуживания. Обращайтесь к нам за консультацией!

### **Перед каждой эксплуатацией**

- Проверить соединительный кабель на предмет повреждений (опасность поражения током), поврежденный кабель должен быть немедленно заменен уполномоченной сервисной службой/электриком.
- Проверить шланг высокого давления на повреждения (опасность разрыва). Поврежденный шланг высокого давления немедленно заменить.

- Проверить аппарат (насос) на герметичность.

3 капли воды в минуту допустимы и могут проступить с нижней части аппарата. При более сильной негерметичности обратиться в центр по обслуживанию.

### **еженедельно**

- Проверить уровень масла. При молокообразной консистенции масла (вода в масле) немедленно обратиться в сервис по обслуживанию клиентов.
- Очистить фильтр тонкой очистки. Освободить аппарат от давления. Вывинтить крепежные винты крышки прибора, снять крышку. Отвинтить крышку с фильтром. Очистить фильтр чистой водой или сжатым воздухом. Снова собрать в обратной последовательности.
- Очистить фильтр во всасывающем шланге моющего средства.

### **Ежегодно или каждые 500 часов работы**

- Замена масла.

### **Замена масла**

#### **Указание**

*Количество и вид масла см. раздел "Технические данные".*

- Вывинтить крепежные винты крышки прибора, снять крышку.
- Вывинтить резьбовую пробку, расположенную на задней части кожуха мотора.
- Спустить масло в маслосборник.
- Вкрутить винт спуска масла.
- Медленно залить новое масло; пузырьки воздуха должны выйти.
- Установить крышку резервуара для масла.
- Закрепить крышку прибора.

## По необходимости

- Опорожнить и почистить бак для моющих средств.
- Вытянуть крышку для моющего средства вместе со шлангом.
- Положите прибор на бок.
- Опорожнить и почистить бак для моющих средств.

## Помощь в случае неполадок

### **⚠ Опасность**

*Опасность получения травмы от случайно запущенного аппарата и электрошока.*

*Перед проведением любых работ с прибором, выключить прибор и вытянуть штепсельную вилку.*

*Электрические конструктивные элементы должны проверяться только уполномоченной сервисной службой.*

*При повреждениях, не указанных в этом разделе, в случае сомнения или при четком указании обращаться в уполномоченную сервисную службу.*

## Прибор не работает

- Проверить соединительный кабель на предмет повреждений.
- При электрических неисправностях обратитесь в сервисную службу.

## Давление в приборе не увеличивается

- Установить насадку высокого давления.
- Очистить/заменить форсунку.
- Прочистить складчатый фильтр, при необходимости заменить.
- Удалить воздух из прибора (см. "Ввод в эксплуатацию").
- Проверить объем подачи воды (см. раздел "Технические данные").
- Проверить все подключенные к насосу соединения.
- При необходимости обратитесь в сервисную службу.

## Насос негерметичен

3 капли воды в минуту допустимы и могут проступать с нижней части аппарата. При более сильной негерметичности обратиться в центр по обслуживанию.

- При сильной протечке проверить аппарат в сервисе по обслуживанию клиентов.

## Насос стучит

- Проверить на герметичность всасывающий шланг для воды и моющего средства
- Удалить воздух из прибора (см. "Ввод в эксплуатацию").
- Очистить фильтр тонкой очистки.
- При необходимости обратитесь в сервисную службу.

## Чистящее средство не всасывается

- Установить насадку низкого давления.
- Проверить/прочистить всасывающий шланг моющего средства с фильтром.
- Прочистить/заменить обратный клапан в соединении всасывающего шланга моющего средства.
- Открыть или проверить/прочистить дозирующий клапан моющего средства.
- Очистить вентиляционное отверстие бака для моющих средств в корпусе прибора.
- При необходимости обратитесь в сервисную службу.

## Запасные части

- Разрешается использовать только те принадлежности и запасные части, использование которых было одобрено изготовителем. Использование оригинальных принадлежностей и запчастей гарантирует Вам надежную и бесперебойную работу прибора.
- Выбор наиболее часто необходимых запчастей вы найдете в конце инструкции по эксплуатации.
- Дальнейшую информацию о запчастях вы найдете на сайте [www.kaercher.com](http://www.kaercher.com) в разделе Service.

## Гарантия

В каждой стране действуют соответственно гарантийные условия, изданные уполномоченной организацией сбыта нашей продукции в данной стране. Возможные неисправности прибора в течение гарантийного срока мы устраняем бесплатно, если причина заключается в дефектах материалов или ошибках при изготовлении. В случае возникновения претензий в течение гарантийного срока просьба обращаться, имея при себе чек о покупке, в торговую организацию, продавшую вам прибор или в ближайшую уполномоченную службу сервисного обслуживания.

## Заявление о соответствии ЕС

Настоящим мы заявляем, что нижеуказанный прибор по своей концепции и конструкции, а также в осуществленном и допущенном нами к продаже исполнении отвечает соответствующим основным требованиям по безопасности и здоровью согласно директивам ЕС. При внесении изменений, не согласованных с нами, данное заявление теряет свою силу.

**Продукт** высоконапорный моющий прибор

**Тип:** 1.286-xxx

**Основные директивы ЕС**  
2006/42/EC (+2009/127/EC)  
2004/108/EC  
2000/14/EC

**Примененные гармонизированные нормы**

EN 55014–1: 2006 + A1: 2009  
EN 55014–2: 1997 + A2: 2008  
EN 60335–1  
EN 60335–2–79  
EN 61000–3–2: 2006 + A2: 2009  
EN 61000–3–3: 2008  
EN 61000–3–11: 2000  
EN 62233: 2008

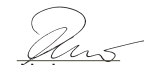
**Примененный порядок оценки соответствия**

2000/14/EC: Приложение V  
**Уровень мощности звука dB(A)**

Измерено: 85

Гарантировано: 87

Нижеподписавшиеся лица действуют по поручению и по доверенности руководства предприятия.



H. Jenner  
CEO



S. Reiser  
Head of Approval

уполномоченный по документации:  
S. Reiser

Alfred Kaercher GmbH & Co. KG  
Alfred-Kaercher-Str. 28 - 40  
71364 Winnenden (Germany)  
Тел.: +49 7195 14-0  
Факс: +49 7195 14-2212

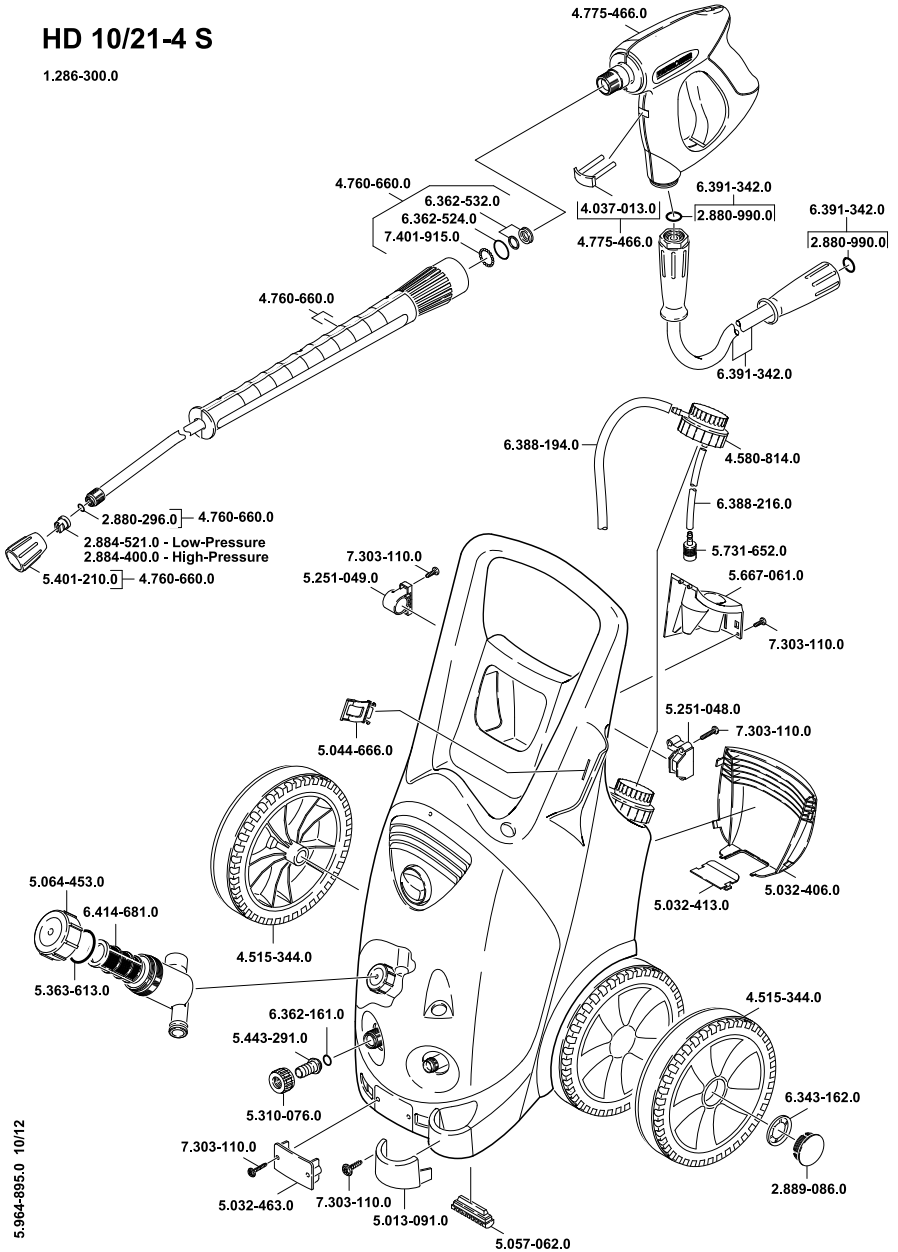
Winnenden, 2012/09/01

## Технические данные

<b>Электропитание</b>		
Напряжение	В	400
Вид тока	Гц	3~ 50
Потребляемая мощность	кВт	8,0
Предохранитель (инертный, Char. C)	А	13
Тип защиты		IPX5
Максимально допустимое сопротивление сети	Ом	(0,189+j0,118)
Удлинитель 10 м	мм <sup>2</sup>	2,5
Удлинитель 30 м	мм <sup>2</sup>	4
<b>Подключение водоснабжения</b>		
Температура подаваемой воды (макс.)	°С	60
Количество подаваемой воды (мин.)	л/ч (л/мин)	1200 (20)
Высота всоса из открытого бака (20 °С)	м	0,5
Давление напора (макс.)	МПа (бар)	1 (10)
<b>Данные о производительности</b>		
Рабочее давление	МПа (бар)	21 (210)
Размер форсунки		052
Макс. рабочее давление	МПа (бар)	23,1 (231)
Производительность	л/ч (л/мин)	1000 (16,7)
Всасывание мощщего средства	л/ч (л/мин)	0...80 (0...1,3)
Сила отдачи ручного пистолета-распылителя (макс.)	Н	62
<b>Значение установлено согласно EN 60355-2-79</b>		
Значение вибрации рука-плечо		
Ручной пистолет-распылитель	м/с <sup>2</sup>	<2,5
Струйная трубка	м/с <sup>2</sup>	<2,5
Опасность К	м/с <sup>2</sup>	1
Уровень шума дБ <sub>а</sub>	дБ(А)	72
Опасность К <sub>рА</sub>	дБ(А)	1
Уровень мощности шума L <sub>WA</sub> + опасность К <sub>WA</sub>	дБ(А)	87
<b>Рабочие вещества</b>		
Объем масла	л	1,2
Вид масла		SAE 90
<b>Размеры и массы</b>		
Длина	мм	560
Ширина	мм	500
высота	мм	1090
Вес без принадлежностей	кг	*
* 1.286-300.0: 71,5 kg; 1.286-304.0: 75,5 kg; 1.286-305.0: 78 kg; 1.286-307.0: 67 kg; 1.286-308.0: 69 kg; 1.286-312: 71,5 kg		

# HD 10/21-4 S

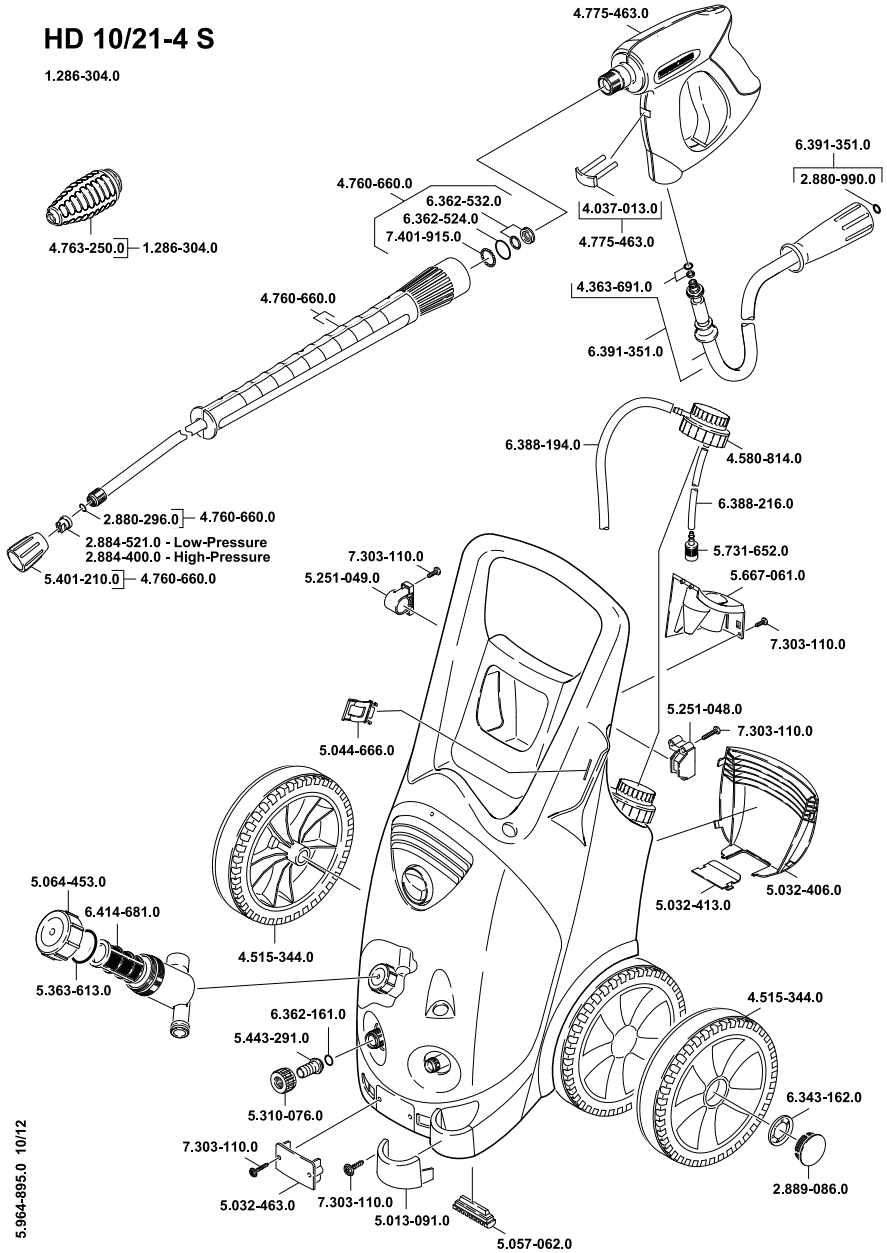
1.286-300.0



5.964-895.0 10/12

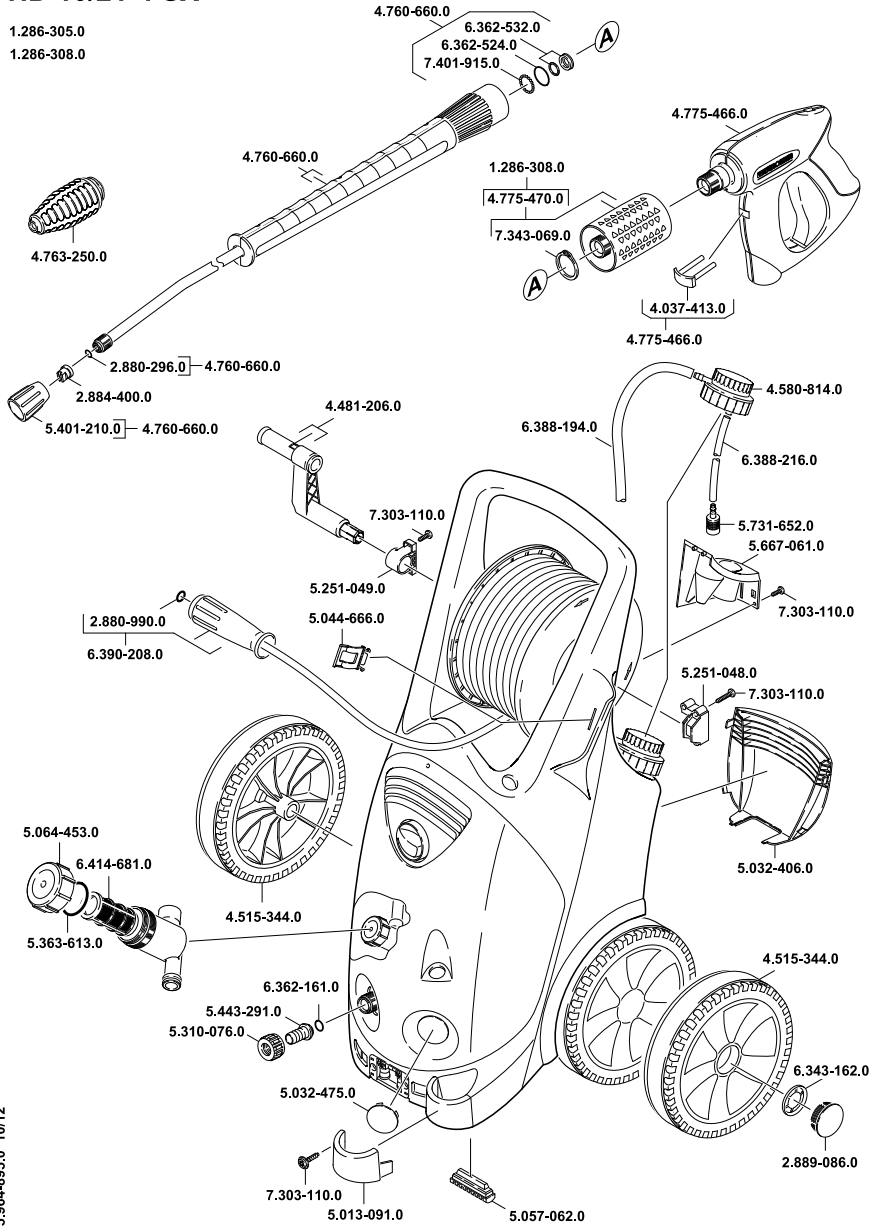
# HD 10/21-4 S

1.286-304.0



# HD 10/21-4 SX

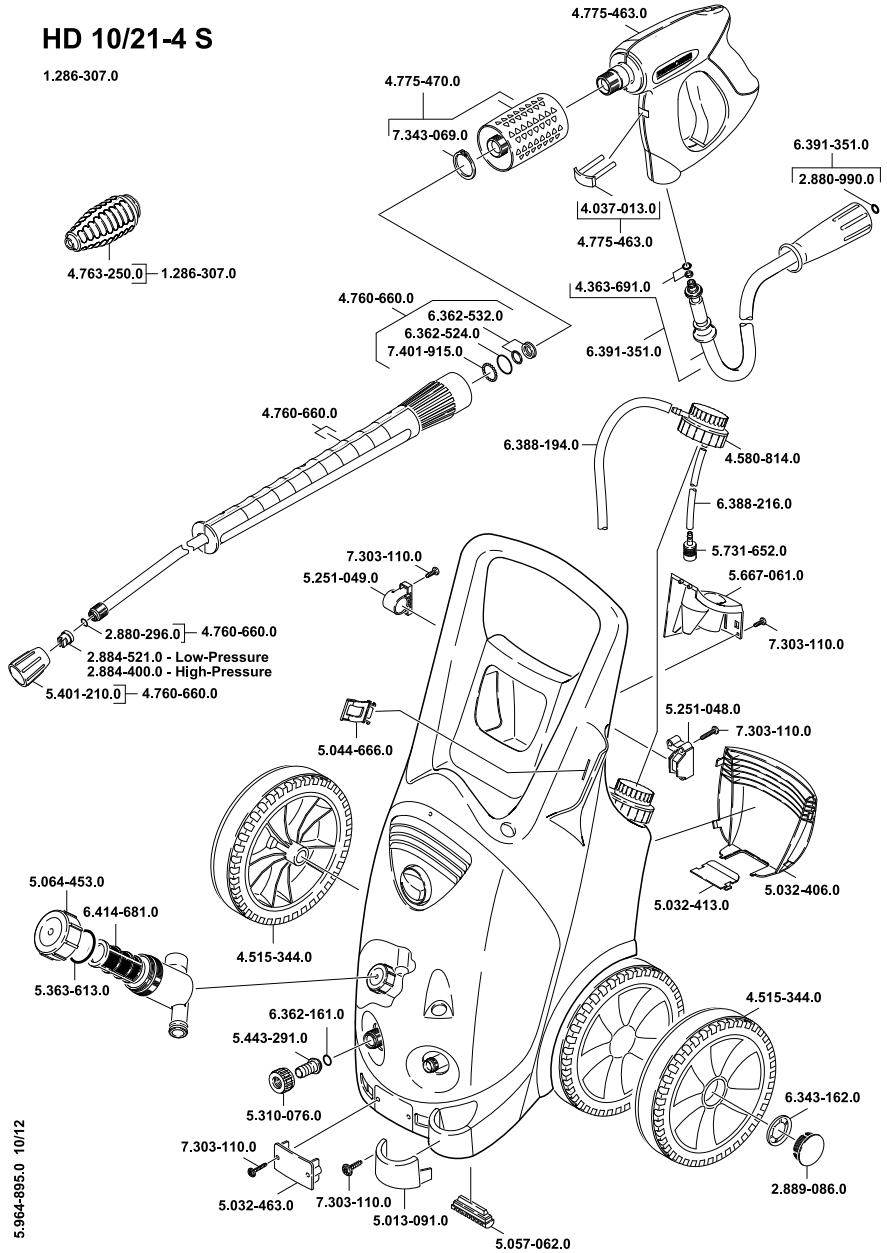
1.286-305.0  
1.286-308.0





# HD 10/21-4 S

1.286-307.0



5.964-895.0 10/12





<http://www.kaercher.com/dealersearch>

