

KÄRCHER

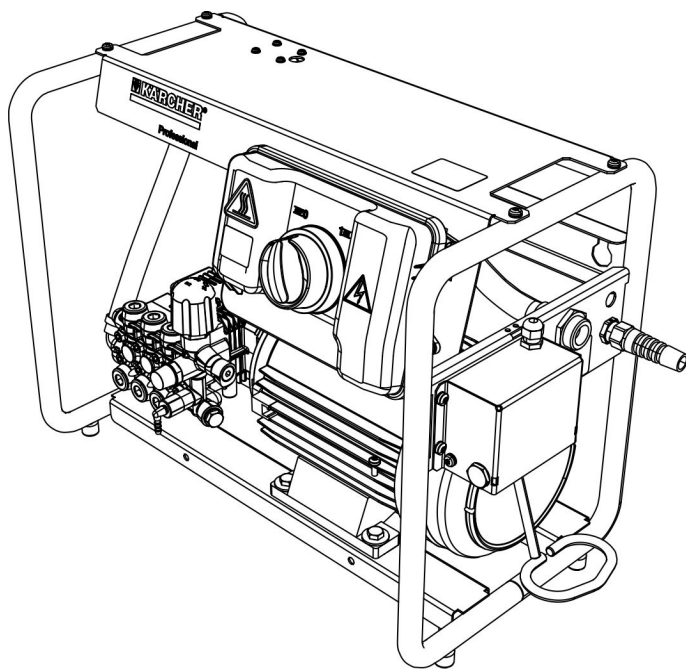
makes a difference

HD 7/11-4 Cage

HD 7/16-4 Cage

HD 9/18-4 Cage

Русский



Register and win!
www.kärcher.com/register-and-win

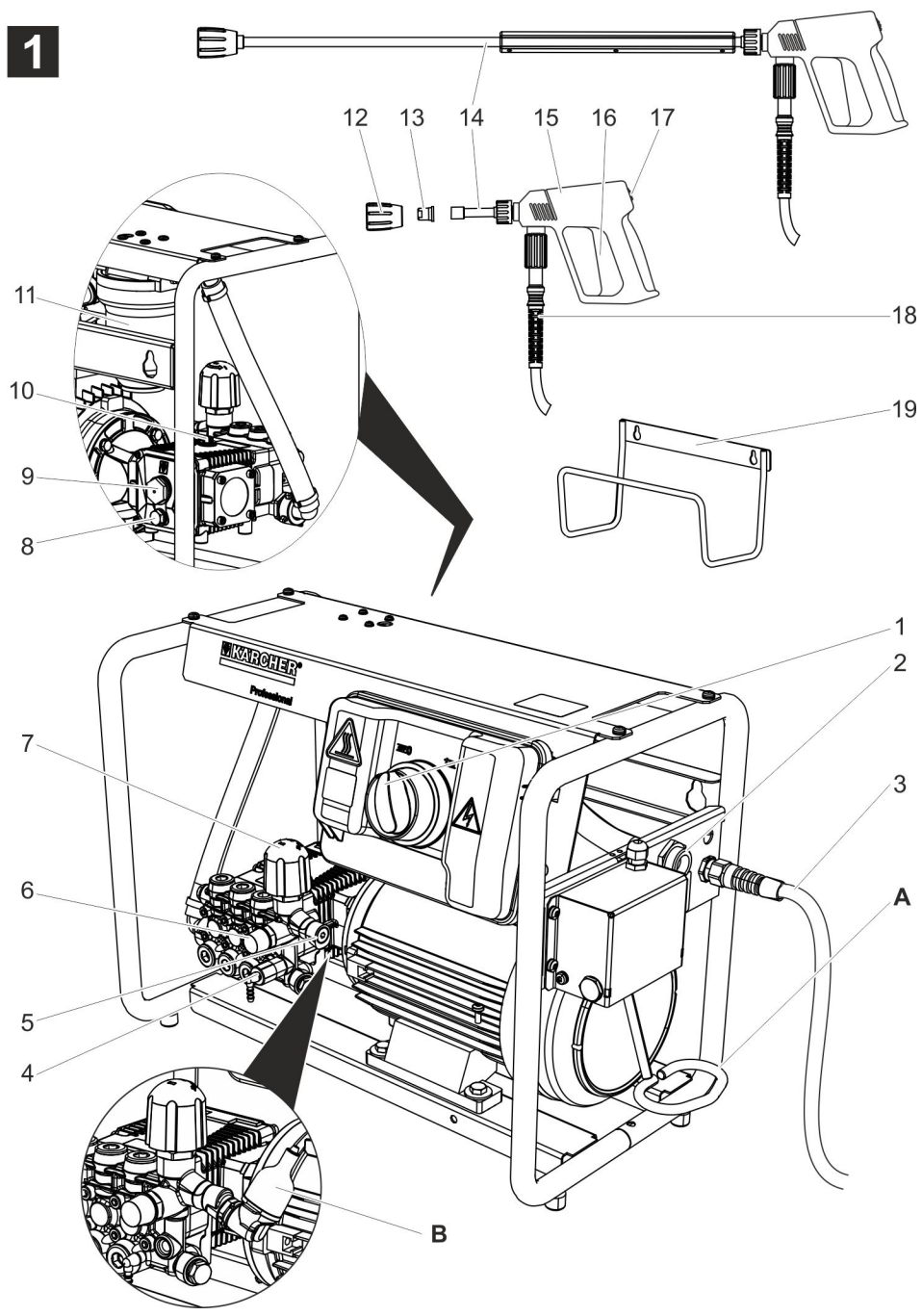


EAC

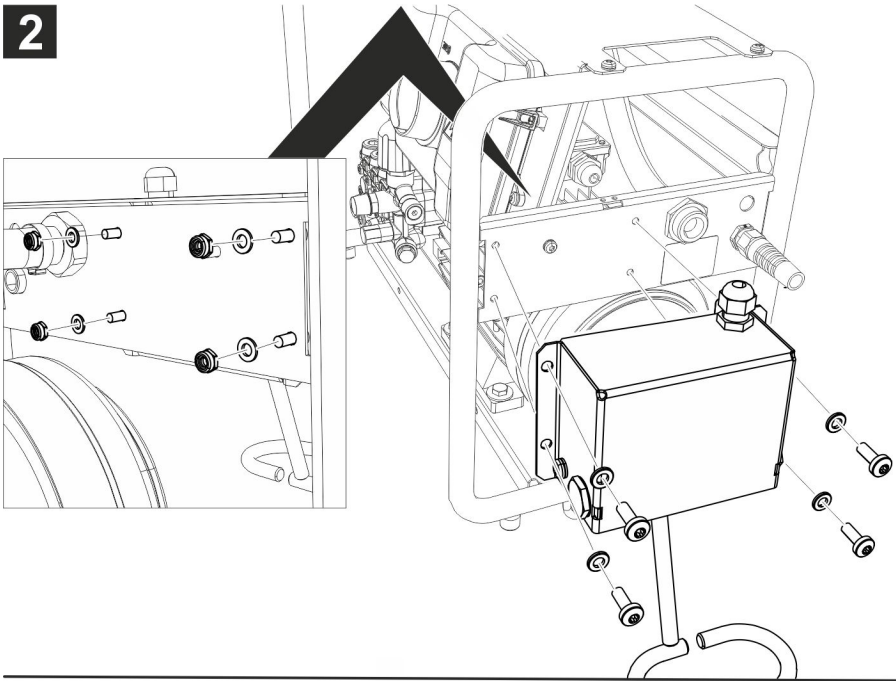


59652900 02/21

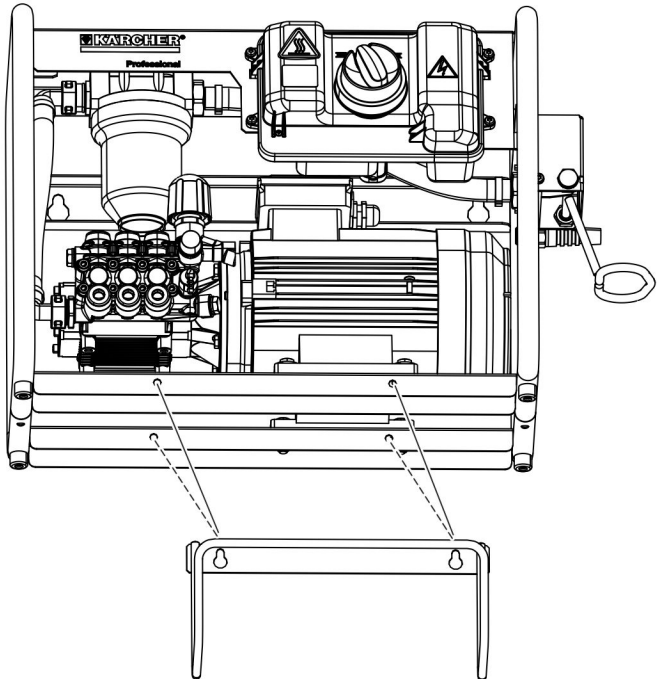
1



2



3





Перед первым применением вашего прибора прочитайте эту оригинальную инструкцию по эксплуатации, после этого действуйте соответственно и сохраните ее для дальнейшего пользования или для следующего владельца.

Оглавление

Элементы прибора	RU	1
Указания по технике безопасности	RU	1
Использование по назначению	RU	5
Защитные устройства	RU	5
Защита окружающей среды	RU	6
Перед началом работы	RU	6
Начало работы	RU	7
Управление	RU	8
Транспортировка	RU	9
Хранение	RU	9
Уход и техническое обслуживание	RU	10
Устранение неисправностей	RU	10
Запасные части	RU	11
Гарантия	RU	11
Заявление о соответствии EU	RU	12
Технические данные	RU	13

Элементы прибора

Разверните, пожалуйста, сначала страницы с рисунками

Рисунок **1**

- A Держатель для ручного пистолета-распылителя *
- B Манометрический выключатель *
- 1 Включатель аппарата
- 2 Подключение водоснабжения
- 3 Сетевой шнур со штепсельной вилкой
- 4 Терморегулирующий клапан *
- 5 Предохранительный клапан *
- 6 Соединение высокого давления
- 7 Регулировка давления и количества
- 8 Резьбовая пробка для слива масла
- 9 Указатель уровня масла
- 10 Пробка маслоналивного отверстия
- 11 фильтр для очистки воды
- 12 Резьбовое соединение для насадок

- 13 Насадка
- 14 Струйная трубка
- 15 Ручной пистолет-распылитель
- 16 Рычаг ручного пистолета-распылителя
- 17 Предохранитель спуска
- 18 Шланг высокого давления
- 19 Подставка для кабеля/шланга

* Комплектация зависит от варианта устройства

Указания по технике безопасности

- Перед вводом аппарата в эксплуатацию следует ознакомиться с руководством по эксплуатации данного аппарата и, в особенности, обратить внимание на указания по технике безопасности.
- Предупредительные и указательные таблички, прикрепленные к прибору, содержат важную информацию, необходимую для безопасной эксплуатации прибора.
- Наряду с указаниями по технике безопасности, содержащимися в руководстве по эксплуатации, необходимо также соблюдать общие положения законодательства по технике безопасности и предотвращению несчастных случаев.

Символы в руководстве по эксплуатации

⚠ ОПАСНОСТЬ

Указание относительно непосредственно грозящей опасности, которая приводит к тяжелым увечьям или к смерти.

⚠ ПРЕДУПРЕЖДЕНИЕ

Указание относительно возможной потенциально опасной ситуации, которая может привести к тяжелым увечьям или к смерти.

⚠ ОСТОРОЖНО

Указание на потенциально опасную ситуацию, которая может привести к получению легких травм.

ВНИМАНИЕ

Указание относительно возможной потенциально опасной ситуации, которая может повлечь материальный ущерб.

Символы на аппарате



Струи под высоким напором при ненадлежащем пользовании могут быть опасными.

Струю нельзя направлять на людей, животных, работающее электрическое оборудование или на само устройство.



Согласно действующим предписаниям устройство никогда не должно эксплуатироваться в питьевой водопроводной сети без системного отделителя. Следует использовать соответствующий системный сепаратор фирмы Kärcher или альтернативный системный сепаратор, соответствующий EN 12729 тип BA.

Вода, прошедшая через системный сепаратор, считается непригодной для питья.



Поверхности прибора нагреваются и могут служить источниками возгорания.



Опасность поражения током.

Корпус должен открываться только специалистами-электриками.

Подключение к источнику тока

- Напряжение, указанное в заводской табличке, должно соответствовать напряжению источника тока.
- Минимальная защита розетки (см. в разделе "Технические данные").
- Класс защиты I – Устройства должны подключаться только к источникам тока, заземленным надлежащим образом.
- Рекомендуется подключать данное устройство только к штепсельной розетке, имеющей защитный выключатель, рассчитанный на аварийный ток 30 мА.
- Необходимо использовать кабель сетевого питания, рекомендованный изготовителем прибора, это также относится и к замене кабе-

ля. Номер для заказа и тип см. руководство по эксплуатации.

- Перед началом работы с прибором проверять сетевой шнур и штепсельную вилку на наличие повреждений. Поврежденный сетевой шнур должен быть незамедлительно заменен уполномоченной службой сервисного обслуживания/специалистом-электриком.
- Прибор можно подключать только к элементу электроподключения, исполненному электромонтером в соответствии с нормами IEC 60364-1.
- Процессы включения создают краткие падения напряжения.
- В случае неисправностей электросети возможны помехи в работе других приборов.
- Никогда не прикасаться к штепсельной вилке влажными руками.
- Необходимо следить за тем, чтобы сетевой шнур и удлинители не были повреждены путем переезда через них, сдавливания, растяжения и т.п. Защитите кабель от перегрева, воздействия масла или повреждения острыми предметами.
- Удлинитель должен иметь сечение, указанное в руководстве по эксплуатации и быть брызгозащищенным. Соединение не должно находиться в воде.
- Сетевая вилка и соединительный элемент удлинителя должны быть герметичными и не находиться в воде. Соединительный элемент в дальнейшем не должен касаться пола. Рекомендуется использовать кабельные барабаны, которые обеспечивают размещение розеток не менее, чем в 60 мм от пола.
- Неподходящие электрические удлинители могут представлять опасность. Вне помещений следует использовать только допущенные для использования и соответственно маркированные электрические удлинители с достаточным поперечным сечением провода.

- Кабель сетевого питания регулярно осматривать на наличие повреждений. таких, как, например, образование трещин или старение. Если обнаружены повреждения, необходимо заменить линию перед дальнейшим применением.
- При замене соединительных элементов на сетевом шнуре или удлинителе должна обеспечиваться брызгозащита и механическая прочность.
- Не разрешается чистить прибор из водяного шланга или струей воды под высоким давлением (опасность короткого замыкания и других повреждений).
- Не разрешается эксплуатация прибора при температуре ниже 0 °С.

Подключение водоснабжения

- Учите требования инструкций Вашего предприятия водоснабжения.
- Резьбовые соединения всех соединительных шлангов должны быть герметичными.
- Шланг высокого давления не должен быть поврежден. Поврежденный шланг высокого давления необходимо немедленно заменить. Разрешается использование только шлангов и соединений, рекомендованных изготовителем. Номер для заказа см. руководство по эксплуатации.

Использование

- Перед началом работы следует проверить надлежащее состояние прибора и рабочих приспособлений, а также их соответствие требованиям безопасности. Эксплуатация прибора запрещается в случае повреждения сетевого шнура или важных частей прибора, например, предохранителей, высоконапорных шлангов, ручных пистолетов-распылителей.
- Вдыхание прибором жидкостей, содержащих растворители, а также неразбавленных кислот или растворителей не допускается! К таким веществам относятся, например, бензин, растворители красок и мазут. Образующийся из таких веществ туман легко воспламеняем, взрывоопасен и ядовит. Не использовать ацетон, неразбавленные кислоты и растворители, так как они разрушают материалы, из которых изготовлен прибор.
- При использовании устройства в опасных зонах (например, на автозаправочных станциях) следует соблюдать соответствующие правила техники безопасности. Эксплуатация устройства во взрывоопасных зонах запрещается.
- Прибор необходимо размещать на ровном, устойчивом основании.
- Если уровень звука согласно сведениям в руководстве по эксплуатации (техническим данным) превышает 80 дБ(А), то при работе с устройством следует носить средства защиты органов слуха.
- Все токопроводящие элементы в рабочей зоне должны быть защищены от попадания струи воды.
- Во время работы не разрешается блокировка рычага ручного пистолета-распылителя.
- Для защиты от разлетающихся брызгов воды и грязи следует носить соответствующую защитную одежду и защитные очки.
- Находящаяся под высоким давлением струя воды может при неправильном использовании представлять опасность. Запрещается направлять струю воды на людей, животных, включенное электрическое оборудование или на сам высоконапорный моющий аппарат.
- Не разрешается также направлять струю воды на других или себя для чистки одежды или обуви.

- Автомобильные покрышки/нипели по крышек следует мыть только с минимального расстояния опрыскивания в 30 см. В противном случае можно повредить автомобильную покрышку/нипель струей высокого давления. Первым признаком повреждения является изменение цвета шины. Поврежденные автомобильные покрышки являются источником опасности.
- Нельзя опрыскивать асбестосодержащие и другие материалы, содержащиеся опасные для здоровья вещества.
- При использовании коротких струйных трубок может возникнуть опасность получения травм, поскольку рука может случайно вступить в контакт со струей высокого давления. В случае применения струйной трубки, длина которой составляет менее 75 см, использование форсунки точечной струи или роторной форсунки не разрешается.
- Перед проведением очистки необходимо оценить степень риска повреждения очищаемой поверхности с целью определения требований техники безопасности и охраны труда. Следует принять необходимые защитные меры.
- Дать остыть шлангам, работающим в режиме горячей воды либо временно перевести прибор в режим работы с холодной водой.
- Во время продолжительных перебоев в эксплуатации следует выключить прибор с помощью главного выключателя / выключателя прибора или отсоединить его от электросети.
- Запрещается оставлять без присмотра устройство с работающим двигателем.
- Работать с устройством разрешается исключительно лицам, которые прошли инструктаж по эксплуатации или подтвердили свою квалификацию по обслуживанию и на которых возложено использование прибора. Эксплуатация устройства детьми или несовершеннолетними запрещается.
- Эти приборы не предназначены для использования людьми с ограниченными физическими, сенсорными или умственными способностями.
- Эксплуатация прибора детьми или лицами, не прошедшими инструктаж, запрещается.
- Не использовать прибор, когда в зоне действия находятся другие люди, если они не носят защитную одежду.
- Необходимо следить за детьми, чтобы они не играли с прибором.
- Работать с устройством следует всегда только в соответствующих защитных рукавицах.
- Из-за струи воды, выходящей из струйной трубки, возникает сила отдачи. Из-за расположенной под углом струйной трубки сила действует вниз. Необходимо хорошо удерживать пистолет и струйную трубку.
- При использовании установленных под углом распылителей сила отдачи и кручения могут меняться.

Эксплуатация

- Обслуживающее лицо обязано использовать прибор в соответствии с назначением. Обслуживающее лицо должно учитывать местные особенности и при работе с прибором следить за третьими лицами, находящимися поблизости, особенно детьми.

Транспортировка

При транспортировке прибора мотор необходимо остановить и надежно закрепить прибор.

Техническое обслуживание

- Перед проведением очистки и ремонта устройства или заменой деталей устройство следует выключить. В устройствах, работающих от сети, следует вынуть из розетки сетевой штекерный разъем.

- Перед проведением любых работ с устройством и оборудованием необходимо сбросить давление в системе высокого давления.
- Проведением ремонтных работ разрешается заниматься только авторизованным сервисным центром, или специалистами в этой сфере, которые ознакомлены с соответствующими предписаниями правил техники безопасности.
- Нестационарные приборы, используемые в промышленности, должны быть проверены на предмет безопасности в соответствии с действующими местными предписаниями (например, в Германии: VDE 0701).

Принадлежности и запасные детали

- Во избежание опасности, ремонт и установку запасных деталей должны выполнять только авторизованные сервисные центры.
- Разрешается использовать исключительно те принадлежности и запасные детали, использование которых было одобрено изготовителем. Использование оригинальных принадлежностей и оригинальных запасных деталей гарантирует Вам надежную работу прибора.

Использование по назначению

Использовать исключительно данный аппарат высокого давления

- для очистки струей высокого давления и без использования моющего средства (например, чистка фасадов, террас, садового оборудования, транспортных средств и подобных предметов).

Для устойчивых загрязнений мы рекомендуем в качестве дополнительного оборудования использовать фрезу для грязи.

Требования к качеству воды:

ВНИМАНИЕ

В качестве среды высокого давления можно использовать только чистую воду. Загрязнения приводят к преждевременному износу устройства или отложению в нем осадка.

Если применяется вода повторного использования, то нельзя выходить за следующие граничные значения.

Значение pH	6,5...9,5
электрическая проводимость *	проводимость свежей воды + 120 мкСим/см
осаждаемые вещества **	< 0,5 mg/l
фильтруемые вещества ***	< 50 mg/l
углеводороды	< 20 mg/l
хлорид	< 300 mg/l
сульфаты	< 240 mg/l
Кальций	< 200 mg/l
Общая жесткость	< 28 °dH < 50 °TH < 500 ppm (mg CaCO ₃ /l)
железо	< 0,5 mg/l
марганец	< 0,05 mg/l
медь	< 2 mg/l
активный хлор	< 0,3 mg/l

без неприятных запахов

* Всего максимум 2000 мкСим/см

** Объем пробы 1 л, время осаждения 30 мин.

*** абразивных материалов нет

Защитные устройства

Защитные приспособления предназначены для защиты оператора. Их отключение, а также работа в обход их функций не допускаются.

Предохранитель спуска

Предохранитель спуска на ручном пистолете-распылителе защищает от непроизвольного включения прибора.

Перепускной клапан

- При сокращении объема воды при помощи регулятора давления/объема открывается перепускной клапан и часть воды возвращается назад к всасывающей стороне насоса.
- Если закрыть ручной пистолет-распылитель, откроется перепускной клапан и вся вода вернется к всасывающей стороне насоса.

Перепускной клапан настроен и опломбирован на заводе. Настройка осуществляется только сервисной службой.

Предохранительный клапан

Предохранительный клапан открывается в случае неисправности перепускного клапана.

Предохранительный клапан настроен и опломбирован на заводе. Настройка осуществляется только сервисной службой. Не все варианты устройства оснащены предохранительным клапаном.

Терморегулирующий клапан

Терморегулирующий клапан защищает высоконапорный насос от недопустимого нагрева в режиме циркуляции. Не все варианты устройства оснащены терморегулирующим клапаном.

Манометрический выключатель

Если рычаг ручного пистолета-распылителя отпускается, манометрический выключатель отключает насос, подача струи воды под высоким давлением прекращается. При нажатии на рычаг насос снова включается.

Не все варианты устройства оснащены манометрическим выключателем.

Защита окружающей среды



Упаковочные материалы пригодны для вторичной обработки. Поэтому не выбрасывайте упаковку вместе с домашними отходами, а сдайте ее в один из пунктов приема вторичного сырья.



Старые приборы содержат ценные перерабатываемые материалы, подлежащие передаче в пункты приемки

вторичного сырья. Батареи и аккумуляторы содержат вещества, которые не должны попасть в окружающую среду. Пожалуйста, утилизируйте старые приборы и аккумуляторы через соответствующие системы приемки отходов.

Инструкции по применению компонентов (REACH)

Актуальные сведения о компонентах приведены на веб-узле по следующему адресу:

www.kaercher.com/REACH

Перед началом работы

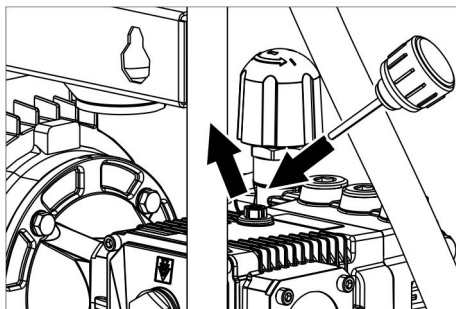
Распаковывание

- При распаковке проверить перечень содержимого упаковки.
- При повреждениях, полученных во время транспортировки, немедленно свяжитесь с продавцом.

Проверить уровень масла

- ➔ Уровень масла должен доходить до середины указателя.

Активировать вентиляцию резервуара для масла



- Вывинтить запорный винт.
- Закрутить прилагающийся заливной винт для масла.
- Закройте крышку прибора.

Установка принадлежностей

- Соединить струйную трубку с ручным пистолетом-распылителем.
- Установить насадку на струйную трубку при помощи резьбового соединения.
- Привинтить шланг высокого давления к пистолету-распылителю.
- Прочно затянуть шланг высокого давления к соединению высокого давления.

Установить подставку для кабеля/шланга

- При необходимости установить прилагающуюся подставку для кабеля/шланга на стену.

или

Рисунок 3

- Установить прилагающуюся подставку для кабеля/шланга с нижней стороны устройства.

Закрепить держатель для ручного пистолета-распылителя

Указание:

Не все модели устройства оборудованы держателем для ручного пистолета-распылителя.

Рисунок 2

- Закрепить держатель.

Начало работы

Электрическое подсоединение

⚠ ОПАСНОСТЬ

Опасность травмы при ударе электрическим током.

Прибор следует включать только в сеть переменного тока.

Устройство к электрической сети в обязательном порядке должно подключаться штекером. Неразъемное соединение с электрической сетью запрещено. Штекер служит для отсоединения от сети.

Использовать удлинитель достаточного диаметра (см. раздел "Технические данные") и полностью разматывать его с катушки.

Параметры для подключения указаны на заводской табличке и в разделе "Технические данные".

ND 7/11-4 Sage:

⚠ ПРЕДУПРЕЖДЕНИЕ

Превышение максимально допустимого полного сопротивления сети в точке электрического подключения (см. раздел "Технические данные") не допускается. В том случае, если вам не известна величина полного сопротивления сети в точке электрического подключения, обратитесь в энергоснабжающую организацию.

Подключение водоснабжения

Подвод к водопроводу

Согласно действующим предписаниям устройство запрещается эксплуатировать без системного разделителя в трубопроводе с питьевой водой. Убедитесь, что подключение к домовой сети водопровода, к которому подсоединен моечный аппарат высокого давления, оснащено обратным клапаном в соответствии с EN 12729, тип VA. Вода, прошедшая через системный сепаратор, считается непригодной для питья.



⚠ ОСТОРОЖНО

Системный разделитель всегда должен находиться в системе водоснабжения, не разрешается подключать его напрямую к устройству.

Параметры подключения указаны в разделе "Технические данные".

- Подсоединить шланг подачи воды (минимальная длина 7,5 м, минимальный диаметр 3/4") к подключению водоснабжения прибора (напрямую, к крану).

Указание:

Подводящий шланг не входит в комплект поставки.

- Откройте подачу воды.

Подача воды из открытых водоемов

→ Привинтить всасывающий шланг к присоединению для воды.

Указание:

Всасывающий шланг не входит в объем поставки.

В случае применения всасывающего шланга с обратным клапаном или фильтром шланг должен быть заполнен водой.

→ Удалить воздух из прибора:

Отвинтить форсунку.

Дать прибору поработать, пока вода не начнет течь без пузырьков воздуха. Дать прибору поработать 10 с - затем выключить. Повторить процесс несколько раз.

→ Выключить аппарат и снова привинтить форсунку.

Управление

⚠ ОПАСНОСТЬ

Опасность взрыва!

Не распылять горючие жидкости.

При использовании устройства в опасных зонах (например, на автозаправочных станциях) следует соблюдать соответствующие правила техники безопасности.

ВНИМАНИЕ

Двигатели чистить только в местах с соответствующим маслоотделителем (охрана окружающей среды).

⚠ ОПАСНОСТЬ

Продолжительное использование устройства может привести к нарушениям кровоснабжения в руках, вызванным вибрацией.

Невозможно указать конкретное время использования аппарата, так как это зависит от нескольких факторов:

- Личная предрасположенность к плохому кровообращению (часто зябнущие пальцы, формикация пальцев).
- Низкая внешняя температура. Для защиты рук носите теплые перчатки.
- Прочная хватка препятствует кровообращению.

- Непрерывная работа хуже, чем работа с паузами.

При регулярном использовании прибора и повторном появлении соответствующих признаков (например, формикация пальцев, зябнущие пальцы) мы рекомендуем пройти врачебное обследование.

Режим работы высокого давления

- Устройство с держателем для ручного пистолета-распылителя (A)**
- Установите выключатель прибора в положение „I“.
 - Если снять ручной пистолет-распылитель с держателя, устройство включается.

- Устройство с манометрическим выключателем (B)**
- Установите выключатель прибора в положение „I“.
- Устройство готово к эксплуатации и запускается при нажатии на ручной пистолет-распылитель.

- Устройство без (A) и (B)**
- Установите выключатель прибора в положение „I“.
- Устройство включается.

→ Разблокировать предохранитель спуска и вытянуть рычаг ручного пистолета-распылителя.

→ Установите рабочее давление и количество воды вращением (бесступенчато) регулятора давления и количества (+/-).

Перерыв в работе

Кратковременный перерыв в работе

- Отпустить рычаг ручного пистолета-распылителя. Устройство с манометрическим выключателем (B) выключается. Устройства без манометрического выключателя переходят в режим циркуляции.

- Еще раз потянуть рычаг ручного пистолета-распылителя.
Устройство с манометрическим выключателем запускается.
Устройства без манометрического выключателя завершают режим циркуляции.

Длительный перерыв в работе

- Отпустить рычаг ручного пистолета-распылителя.
- Привести в действие предохранитель спуска ручного пистолета-распылителя, чтобы защитить рычаг пистолета от непреднамеренного срабатывания.

Устройство с держателем для ручного пистолета-распылителя (А)	→ Подвесить ручной пистолет-распылитель на держатель. Насос останавливается.
	→ Снять ручной пистолет-распылитель с держателя. Насос запускается.

Устройство с манометрическим выключателем (В)	→ Перевести переключатель в положение "0/OFF". Насос выключен.
	→ Установите выключатель прибора в положение „I“. Насос готов к эксплуатации.

Устройство без (А) и (В)	→ Перевести переключатель в положение "0/OFF". Насос выключен.
	→ Установите выключатель прибора в положение „I“. Насос запускается.

- Разблокировать предохранитель спуска и вытянуть рычаг ручного пистолета-распылителя.

Выключение прибора

- Установите выключатель прибора в положение "0".
- Вытащите штепсельную вилку из розетки.
- Закрыть подачу воды.
- Нажать рычаг пистолета-распылителя, пока аппарат не освободится от давления.

- Привести в действие предохранитель спуска ручного пистолета-распылителя, чтобы защитить рычаг пистолета от непреднамеренного срабатывания.

Защита от замерзания

ВНИМАНИЕ

Мороз разрушает прибор, если из него полностью не удалена вода.

Прибор следует хранить в защищенном от мороза помещении.

Если хранение в месте, защищенном от мороза, невозможно:

- Слить воду.
- Прокатать через аппарат имеющийся в торговле антифриз.

Указание:

Использовать стандартный антифриз для автомобилей на основе гликоля. Соблюдайте инструкции по использованию антифриза.

- Оставьте прибор включенным в течение не более 1 минуты до тех пор, пока насос и трубопроводы не опорожнятся.

Транспортировка

- При перевозке аппарата в транспортных средствах следует учитывать действующие местные государственные нормы, направленные на защиту от скольжения и опрокидывания.

⚠ ОСТОРОЖНО

*Опасность травмы и повреждения!
Обратить внимание на вес устройства при транспортировке.*

Хранение

⚠ ОСТОРОЖНО

*Опасность травмы и повреждения!
Обратить внимание на вес устройства при хранении.*

Уход и техническое обслуживание

⚠ ОПАСНОСТЬ

Опасность получения травмы от случайно запущенного аппарата и электрошока. Перед проведением любых работ по обслуживанию устройство следует выключить и извлечь штепсельную вилку из розетки.

Указание:

Старое масло должно утилизироваться только в предусмотренных для этого приемных пунктах. Пожалуйста, сдавайте отработавшее масло именно там. Загрязнение окружающей среды старым маслом является наказуемым.

Инспекция по технике безопасности/договор о техническом обслуживании

Вы всегда можете договориться с вашим торговым представителем о регулярном проведении технического осмотра или заключить договор техобслуживания. Обращайтесь к нам за консультацией!

Перед каждой эксплуатацией

- ➔ Проверить соединительный кабель на предмет повреждений (опасность поражения током), поврежденный кабель должен быть немедленно заменен уполномоченной сервисной службой/электриком.
- ➔ Проверить шланг высокого давления на повреждения (опасность разрыва). Поврежденный шланг высокого давления немедленно заменить.
- ➔ Проверить аппарат (насос) на герметичность. 3 капли воды в минуту допустимы и могут проступать с нижней части аппарата. При более сильной негерметичности обратиться в центр по обслуживанию.

еженедельно

- ➔ Проверить уровень масла. При молокообразной консистенции масла (вода в масле) немедленно обратиться в сервис по обслуживанию клиентов.
- ➔ Очистить водяной фильтр.

Ежегодно или каждые 500 часов работы

- ➔ Замена масла.

Замена масла

Указание:

Количество и вид масла см. в разделе "Технические данные".

- ➔ Вывинтить резьбовую пробку.
- ➔ Спустить масло в маслосборник.
- ➔ Заверните и затяните резьбовую пробку для слива масла. Крутящий момент 20 - 25 Нм.
- ➔ Отвинтить пробку маслосборника.
- ➔ Медленно залить новое масло; пузырьки воздуха должны выйти. Уровень масла должен доходить до середины указателя.
- ➔ Завинтить заливной винт для масла.
- ➔ Закройте крышку прибора.

Устранение неисправностей

⚠ ОПАСНОСТЬ

Опасность получения травмы от случайно запущенного аппарата и электрошока.

Перед проведением любых работ по обслуживанию устройство следует выключить и извлечь штепсельную вилку из розетки.

Электрические конструктивные элементы должны проверяться только уполномоченной сервисной службой. При повреждениях, не указанных в этом разделе, в случае сомнения или при четком указании обращаться в уполномоченную сервисную службу.

Прибор не работает

- ➔ Только для устройств с держателем для ручного пистолета-распылителя: Не давить на держатель.
- ➔ Проверить соединительный кабель на предмет повреждений.
- ➔ Проверить напряжение в сети.
- ➔ При электрических неисправностях обратитесь в сервисную службу.

Давление в приборе не увеличивается

- Установить регулятор давления/количества в положение "МАХ".
- Проверить размеры форсунки, установить подходящую форсунку.
- Прочистить сопло.
- Заменить насадку.
- Удалить воздух из прибора (см. "Ввод в эксплуатацию").
- Проверить объем подачи воды (см. раздел "Технические данные").
- Очистить водяной фильтр.
- Проверить все подключенные к насосу соединения.
- При необходимости обратитесь в сервисную службу.

Насос негерметичен

3 капли воды в минуту допустимы и могут поступать с нижней части аппарата. При более сильной негерметичности обратиться в центр по обслуживанию.

- При сильной протечке проверить аппарат в сервисе по обслуживанию клиентов.

Насос стучит

- Очистить водяной фильтр.
- Проверить на герметичность всасывающий трубопровод для воды.
- Удалить воздух из прибора (см. "Ввод в эксплуатацию").
- При необходимости обратитесь в сервисную службу.

Выделение воды на термодатчике

Это явление не является неисправностью. Если устройство сильно нагревается в режиме циркуляции, открывается термодатчик, чтобы могла поступать холодная вода.

Выделение воды на предохранительном клапане

- Выключить прибор, немного подождать, снова включить прибор.
- Если после этого неисправность появилась снова, устройство больше не использовать. Произвести проверку аппарата в сервисной службе.

Запасные части

- Разрешается использовать только те принадлежности и запасные части, использование которых было одобрено изготовителем. Использование оригинальных принадлежностей и запчастей гарантирует Вам надежную и бесперебойную работу прибора.
- Выбор наиболее часто необходимых запчастей вы найдете в конце инструкции по эксплуатации.
- Дальнейшую информацию о запчастях вы найдете на сайте www.kaercher.com в разделе Service.

Гарантия

В каждой стране действуют соответствующие гарантийные условия, изданные уполномоченной организацией сбыта нашей продукции в данной стране. Возможные неисправности прибора в течение гарантийного срока мы устраняем бесплатно, если причина заключается в дефектах материалов или ошибках при изготовлении. В случае возникновения претензий в течение гарантийного срока просьба обращаться, имея при себе чек о покупке, в торговую организацию, продавшую вам прибор или в ближайшую уполномоченную службу сервисного обслуживания.

Дата выпуска отображается на заводской табличке в закодированном виде.

При этом отдельные цифры имеют следующее значение::

Пример: 30190

3 год выпуска

0 столетие выпуска

1 десятилетие выпуска

9 вторая цифра месяца выпуска

0 первая цифра месяца выпуска

Таким образом, в данном примере код 30190 означает дату выпуска 09/(2)013.

Заявление о соответствии EU

Настоящим мы заявляем, что нижеуказанный прибор по своей концепции и конструкции, а также в осуществленном и допущенном нами к продаже исполнении отвечает соответствующим основным требованиям по безопасности и здоровью согласно директивам EU. При внесении изменений, не согласованных с нами, данное заявление теряет свою силу.

Продукт высоконапорный моющий прибор
Тип: 1.367-xxx

Основные директивы EU

2000/14/EC
2006/42/EC (+2009/127/EC)
2011/65/EC
2014/30/EU

Примененные гармонизированные нормы

EN 60335-1
EN 60335-2-79
EN 50581
EN 55014-1: 2017
EN 55014-2: 2015
EN 61000-3-2: 2014
EN 61000-3-11: 2000
EN 62233: 2008

Примененный порядок оценки соответствия

2000/14/EC: Приложение V

Уровень мощности звука дБ(A)

HD 7/11-4
Измерено: 87
Гарантировано: 90
HD 7/16-4
Измерено: 87
Гарантировано: 90
HD 9/18-4
Измерено: 84
Гарантировано: 87
вано:

Нижеподписавшиеся лица действуют от имени и по доверенности Правления.


H. Jenner

Chairman of the Board of Management


S. Reiser

Director Regulatory Affairs & Certification

Уполномоченный сотрудник по ведению документооборота:

S. Reiser

Alfred Kärcher SE & Co. KG
Alfred-Kärcher-Straße 28-40
71364 Winnenden (Germany)
Tel.: +49 7195 14-0
Fax: +49 7195 14-2212

Winnenden, 2020/02/01

Технические данные

Тип	HD 7/11-4	HD 7/16-4	HD 9/18-4	HD 9/18-4	
Электропитание					
Напряжение	В	220...240	380...415		380...480
Вид тока	Гц	1~50	3~50		3~60
Потребляемая мощность	кВт	2,9	4,3	5,9	6,9
Предохранитель (инертный, Char. C)	А	13	16		
Максимально допустимое сопротивление сети	Ohm	0,365	--		
Тип защиты	--	IPX5			
Удлинитель 30 м	мм ²	2,5			
Подключение водоснабжения					
Температура подаваемой воды (макс.)	°С	60			
Количество подаваемой воды (мин.)	л/ч (л/мин)	1000 (16,67)		1200 (20)	
Высота всоса из открытого бака (20 °С)	м	0,5			
Давление напора (макс.)	МПа (бар)	1,0 (10)			
Данные о производительности					
Рабочее давление	МПа (бар)	7...11 (70...110)	7...16 (70...160)	7...18 (70...180)	
Макс. рабочее давление	МПа (бар)	15 (150)	25 (250)		
Размер форсунки	--	050	040	050	055
Производительность	л/ч (л/мин)	520...700 (8,7...11,7)	400...700 (6,7...11,7)	450...900 (7,5...15)	
Сила отдачи ручного пистолета-распылителя (макс.)	Н	29	35	48	53
Значение установлено согласно EN 60335-2-79					
Значение вибрации рука-плечо	м/с ²	<2,5			2,7
Опасность К	м/с ²	0,6			0,8
Уровень шума дБ _а	дБ(А)	74	87	84	78
Опасность К _{рА}	дБ(А)	3			
Уровень мощности шума L _{WA} + опасность К _{WA}	дБ(А)	90	90	87	93
Рабочие вещества					
Объем масла	л	0,4			
Вид масла	--	15W40			
Размеры и массы					
Длина	мм	640	780	640	
Ширина	мм	360			
высота	мм	500			
Вес, в готовности к эксплуатации и с принадлежностями	кг	50,5	56,5	55,2	61,2



<http://www.kaercher.com/dealersearch>

