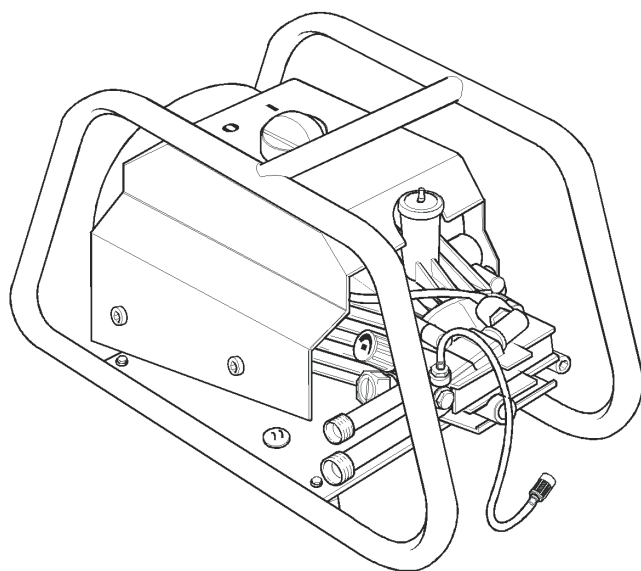


HD 600  
HD 715

 **KÄRCHER**<sup>®</sup>

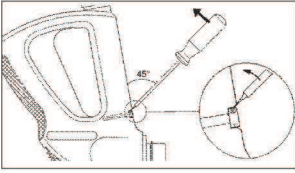
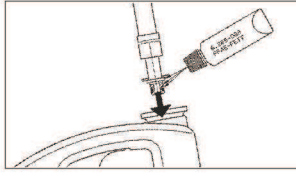
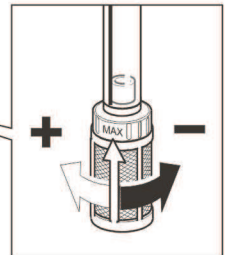
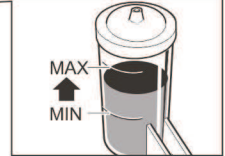
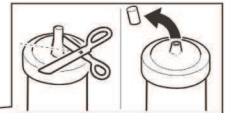
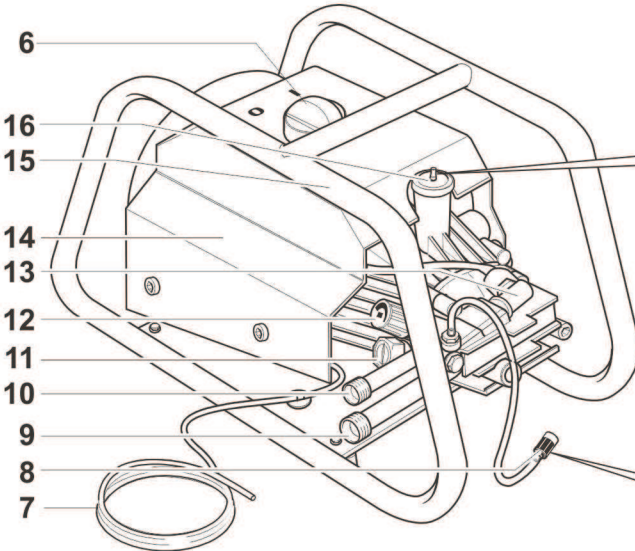
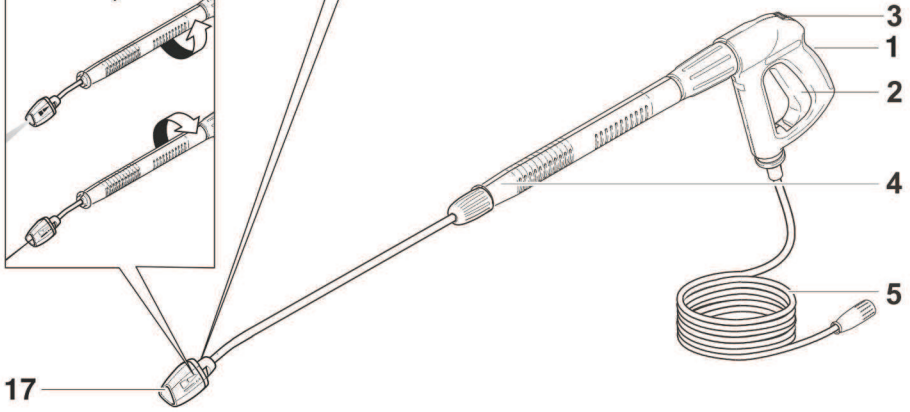
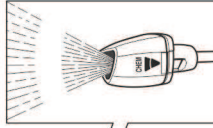
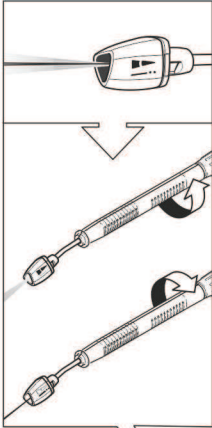
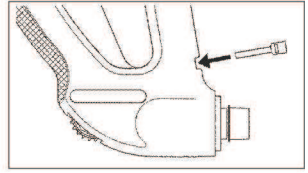


Deutsch	3
English	11
Français	19
Italiano	27
Nederlands	35
Español	43
Português	51
Dansk	59
Norsk	66
Svenska	74
Suomi	81
Ελληνικά	89
Türkçe	98
Русский	106
Magyar	115
Čeština	123
Slovenščina	131
Polski	138
Românește	146
Slovenčina	154
Hrvatski	162
Srpski	169
Български	177
Eesti	186
Latviešu	194
Lietuviškai	202
Українська	210

Register and win!  
[www.kärcher.com](http://www.kärcher.com)



59659440 01/13

**A****B****C**



Перед первым применением вашего прибора прочитайте эту оригинальную инструкцию по эксплуатации, после этого действуйте соответственно и сохраните ее для дальнейшего пользования или для следующего владельца.

## Оглавление

Элементы прибора . . . . .	RU . . . 1
Указания по технике безопасности . . . . .	RU . . . 1
Использование по назначению . . . . .	RU . . . 2
Защитные устройства . . . . .	RU . . . 2
Защита окружающей среды	RU . . . 2
Перед началом работы . . . . .	RU . . . 3
Ввод в эксплуатацию . . . . .	RU . . . 3
Эксплуатация . . . . .	RU . . . 4
Транспортировка . . . . .	RU . . . 6
Хранение . . . . .	RU . . . 6
Уход и техническое обслуживание . . . . .	RU . . . 6
Помощь в случае неполадок	RU . . . 7
Запасные части . . . . .	RU . . . 8
Гарантия . . . . .	RU . . . 8
Заявление о соответствии ЕС	RU . . . 8
Технические данные . . . . .	RU . . . 9

## Элементы прибора

- 1 Ручной пистолет-распылитель
- 2 Рычаг ручного пистолета-распылителя
- 3 Рычаг предохранителя
- 4 Струйная трубка
- 5 Шланг высокого давления
- 6 Выключатель аппарата
- 7 Сетевой шнур
- 8 Всасывающий шланг чистящего средства с регулируемым фильтром (Дозировочный клапан)
- 9 Элемент подключения водоснабжения с сетчатым фильтром
- 10 Соединение высокого давления
- 11 Манометр
- 12 Регулировка давления/количества

- 13 Манометрический выключатель
- 14 Крышка прибора
- 15 Трубная рама
- 16 Масляный бак
- 17 Насадка

## Цветная маркировка

- Органы управления для процесса очистки желтого цвета.
- Органы управления для технического обслуживания и сервиса светлого цвета.

## Указания по технике безопасности

- Перед первым вводом в эксплуатацию обязательно прочтите указания по технике безопасности № 5.951-949.0!
- Необходимо соблюдать соответствующие национальные законодательные нормы по работе с жидкостными струйными установками.
- Необходимо соблюдать соответствующие национальные законодательные нормы по технике безопасности. Необходимо регулярно проверять работу жидкостных струйных установок и результат проверки оформлять в письменном виде.

## Символы в руководстве по эксплуатации

### **Опасность**

*Для непосредственно грозящей опасности, которая приводит к тяжелым увечьям или к смерти.*

### **Предупреждение**

*Для возможной потенциально опасной ситуации, которая может привести к тяжелым увечьям или к смерти.*

### **Внимание!**

*Для возможной потенциально опасной ситуации, которая может привести к легким травмам или повлечь материальный ущерб.*

## Символы на аппарате



Находящаяся под высоким давлением струя воды может при неправильном использовании представлять опасность. Запрещается направлять струю воды на людей, животных, включенное электрическое оборудование или на сам высоконапорный моющий аппарат.

### ⚠ Предупреждение

Соблюдайте предписания предприятия водоснабжения.

Согласно действующим предписаниям устройство запрещается эксплуатировать без системного разделителя в трубопроводе с питьевой водой. Следует использовать соответствующий системный сепаратор фирмы KARCHER или альтернативный системный сепаратор, соответствующий EN 12729 тип BA. Вода, прошедшая через системный сепаратор, считается непригодной для питья.

### Внимание!

Системный разделитель всегда подключать к системе водоснабжения, и никогда непосредственно к прибору!

## Использование по назначению

Использовать исключительно данный аппарат высокого давления

- для очистки струей низкого давления и с использованием мощного средства (например, чистка оборудования, автомобилей, зданий, инструментов),
- для очистки струей высокого давления и без использования мощного средства (например, чистка фасадов, террас, садового оборудования).

Для устойчивых загрязнений мы рекомендуем в качестве дополнительного оборудования использовать фрезу для грязи.

## Защитные устройства

### Перепускной клапан с пневматическим реле

При сокращении объема воды при помощи регулятора давления/объема открывается перепускной клапан и часть воды возвращается назад к всасывающей стороне насоса.

Если рычаг ручного пистолета-распылителя отпускается, манометрический выключатель отключает насос, подача струи воды под высоким давлением прекращается. При нажатии на рычаг насос снова включается.

### Предохранительный клапан

Предохранительный клапан открывается при превышении допустимого рабочего манометрического давления; вода снова течет к всасывающей стороне насоса. Перепускной клапан, манометрический выключатель и предохранительный клапан настроены и опломбированы на заводе.

Настройка осуществляется только сервисной службой.

## Защита окружающей среды



Упаковочные материалы пригодны для вторичной переработки. Пожалуйста, не выбрасывайте упаковку вместе с бытовыми отходами, а сдайте ее в один из пунктов приема вторичного сырья.



Старые приборы содержат ценные перерабатываемые материалы, подлежащие передаче в пункты приемки вторичного сырья. Аккумуляторы, масло и иные подобные материалы не должны попадать в окружающую среду. Поэтому утилизируйте старые приборы через соответствующие системы приемки отходов.

Пожалуйста, не допускайте попадания моторного масла, мазута, дизельного топлива и бензина в окружающую среду. Пожалуйста, охраняйте почву и утилизируйте отработанное масло, не нанося ущерба окружающей среде.

## Инструкции по применению компонентов (REACH)

Актуальные сведения о компонентах приведены на веб-узле по следующему адресу:

[www.kaercher.com/REACH](http://www.kaercher.com/REACH)

## Перед началом работы

### Распаковывание

- При распаковке проверить перечень содержимого упаковки.
- При повреждениях, полученных во время транспортировки, немедленно свяжитесь с продавцом.

### Проверить уровень масла

- ➔ Отрежьте кончик крышки емкости для масла.
- ➔ Проверить уровень масла в масляных баках.

### Установка принадлежностей

- ➔ Форсунку установить на струйной трубке (маркировочной отметкой вверх).
- ➔ Соединить струйную трубку с ручным пистолетом-распылителем.

## Ввод в эксплуатацию

### Электрическое подсоединение

#### ⚠ Предупреждение

Прибор следует включать только в сеть переменного тока. Прибор можно подключать только к элементу электроподключения, исполненному электромонтером, в соответствии со стандартом Международной электротехнической комиссии (МЭК) IEC 60364.

Напряжение, указанные в заводской табличке, должно соответствовать напряжению в розетке.

Минимальная защита розетки - (см. технические данные).

Рекомендуется подключать данное устройство только к штепсельной розетке, имеющей защитный выключатель, рассчитанный на аварийный ток 30 мА.

Перед началом работы с прибором проверить сетевой шнур и штепсельную вилку на повреждения. Поврежденный сетевой шнур должен быть незамедлительно заменен уполномоченной службой сервисного обслуживания/специалистом-электриком.

Штекер и соединительный элемент применяемого удлинителя должны быть герметичными.

Использовать удлинитель достаточного диаметра (см. раздел "Технические данные") и полностью разматывать с катушки.

Неподходящие удлинители могут представлять опасность. Вне помещений следует использовать только допущенные для использования и соответственно маркированные удлинители с достаточным поперечным сечением провода:

Параметры для подключения указаны на заводской табличке и в разделе "Технические данные".

### Подключение водоснабжения

#### Подвод к водопроводу

#### ⚠ Предупреждение

Соблюдайте предписания предприятия водоснабжения.

Согласно действующим предписаниям устройство запрещается эксплуатировать без системного разделителя в

трубопроводе с питьевой водой. Следует использовать соответствующий системный сепаратор фирмы KARCHER или альтернативный си-



стемный сепаратор, соответствующий EN 12729 тип BA. Вода, прошедшая через системный сепаратор, считается непригодной для питья.

### **Внимание!**

Системный разделитель всегда подключать к системе водоснабжения, и никогда непосредственно к прибору!

Параметры подключения указаны в разделе "Технические данные".

→ Подсоединить шланг подачи воды (минимальная длина 7,5 м, минимальный диаметр 3/4") к подключению водоснабжения прибора (например, к крану).

### **Указание**

Питающий шланг не входит в объем поставки.

→ Откройте подачу воды.

### **Подача воды из открытых водоемов**

→ Всасывающий шланг с фильтром (№ для заказа 4.440-238.0) привинтить к подключению водоснабжения.

→ Удалить воздух из прибора: Отвинтить форсунку.

Дать прибору поработать, пока вода не начнет течь без пузырьков воздуха.

Дать прибору поработать 10 с - затем выключить. Повторить процесс несколько раз.

→ Выключить аппарат и снова привинтить форсунку.

## **Эксплуатация**

### **⚠ Опасность**

При использовании прибора в опасных зонах (например, на автозаправочных станциях) следует соблюдать соответствующие правила техники безопасности.

### **⚠ Предупреждение**

Чистить двигатели на местах со соответствующим маслоуловителем (защита окружающей среды).

### **Только в HD 600:**

### **⚠ Опасность**

Более продолжительное использование аппарата может привести к нарушению кровообращения в руках, вызванному вибрацией.

Невозможно указать конкретное время использования аппарата, так как это зависит от нескольких факторов:

- Личная предрасположенность к плохому кровообращению (часто зябнущие пальцы, формикация пальцев).
- Низкая внешняя температура. Для защиты рук носите теплые перчатки.
- Прочная хватка препятствует кровообращению.
- Непрерывная работа хуже, чем работа с паузами.

При регулярном использовании прибора и повторном появлении соответствующих признаков (например, формикации пальцев, зябнущие пальцы) мы рекомендуем пройти врачебное обследование.

## **Режим работы высокого давления**

### **Указание**

Аппарат оснащен манометрическим выключателем. Двигатель приходит в действие, когда нажат рычаг пистолета.

- Разблокировать ручной пистолет-распылитель и вытянуть рычаг пистолета.
- Установите выключатель прибора в положение „I“.
- Установите рабочее давление и количество воды вращением (бесступенчато) регулятора давления и количества (+/-).  
Рабочее давление можно считать по манометру.

## **Выбор вида струи**

- Закрыть пистолет-распылитель.
- Вращать корпус форсунки до тех пор, пока желаемый символ не совпадет с маркировкой:

	Плоская струя высокого давления (25°) для обширных загрязнений
	Круглая струя высокого давления (0°) для особо устойчивых загрязнений
	Плоская струя низкого давления (СНЕМ) для работы с моющим средством или мойки низким давлением

С помощью бесконтактного переключения выбрать круглую или плоскую струю:

- Отпустите клапан пистолета-распылителя.
- Струйную трубку, направленную вниз под углом около 45°, прокрутите вправо или влево.

### **Внимание!**

*Чтобы не допустить повреждения, высоконапорную струю следует направлять всегда сначала на объект чистки.*

### **Режим работы с моющим средством**

#### **⚠ Предупреждение**

*Неподходящие чистящие средства могут повредить прибор и объекты, подлежащие чистке. Использовать только те моющие средства, которые допущены к использованию компанией Karcher. Соблюдать прилагаемые к моющим средствам указания и рекомендации по дозировке. Для бережного отношения к окружающей среде используйте моющие средства экономно.*

*Принять во внимание указания по технике безопасности, приведенные на упаковках чистящих средств.*

Чистящие средства Kärcher гарантируют бесперебойную работу. Пожалуйста, проконсультируйтесь с нами или запросите наш каталог или информационные материалы по чистящим средствам.

- Вытяните всасывающий шланг для моющего средства.

- Всасывающий шланг чистящего средства вставить в сосуд с чистящим средством.
- Дозировочный клапан чистящего средства в фильтре установить в среднее положение, при необходимости регулировать дозировку с помощью + или -.

### **Рекомендуемый способ мойки**

- Экономно разбрызгать моющее средство по сухой поверхности и дать ему подействовать (не позволять высохнуть).
- Отходящую грязь смыть с помощью высоконапорного моющего аппарата.
- После эксплуатации погрузить фильтр в чистую воду. Дозирующий клапан установить на самую высокую концентрацию моющего средства. Запустить прибор и через одну минуту прополоскать.

### **Перерыв в работе**

- Отпустить рычаг ручного пистолета-распылителя, прибор выключится.
- Снова потянуть за рычаг ручного пистолета-распылителя, прибор снова включится.

### **Выключение прибора**

- Установите выключатель прибора в положение "0".
- Вытащите штепсельную вилку из розетки.
- Закрыть подачу воды.
- Нажать рычаг пистолета-распылителя, пока аппарат не освободится от давления.
- Привести в действие предохранительный рычаг ручного пистолета-распылителя, чтобы предохранить рычаг пистолета от непреднамеренного срабатывания.

## Защита от замерзания

### Внимание!

Мороз разрушает аппарат, если из него полностью не удалена вода.

Прибор следует хранить в защищенном от мороза помещении.

**Если хранение в месте, защищенном от мороза, невозможно:**

- Слить воду.
- Прокачать через аппарат имеющийся в торговле антифриз.

### Указание

Использовать стандартные антифризы для автомобилей на гликолевой основе. Соблюдайте инструкции по использованию антифриза.

- Оставьте прибор включенным в течение не более 1 минуты до тех пор, пока насос и трубопроводы не опорожнятся.

## Транспортировка

### ⚠ Опасность

Опасность получения травм и повреждений! При транспортировке следует обратить внимание на вес устройства.

- При перевозке аппарата в транспортных средствах следует учитывать действующие местные государственные нормы, направленные на защиту от скольжения и опрокидывания.

## Хранение

### ⚠ Опасность

Опасность получения травм и повреждений! При хранении следует обратить внимание на вес устройства.

## Уход и техническое обслуживание

### ⚠ Опасность

Перед проведением любых работ с прибором, выключить прибор и вытянуть штепсельную вилку.

### Указание

Отработанное масло разрешается утилизировать только в предназначенных для этого пунктах сбора. Пожалуйста, сдавайте отработанное масло именно там. Загрязнение окружающей среды отработанным маслом наказуемо.

## Инспекция по технике безопасности/договор о техническом обслуживании

Вы всегда можете договориться с вашим торговым представителем о регулярном проведении технического осмотра или заключить договор техобслуживания. Обращайтесь к нам за консультацией!

### Перед каждой эксплуатацией

- Проверить соединительный кабель на предмет повреждений (опасность поражения током), поврежденный кабель должен быть немедленно заменен уполномоченной сервисной службой/электриком.
- Проверить шланг высокого давления на повреждения (опасность разрыва). Поврежденный шланг высокого давления немедленно заменить.
- Проверить аппарат (насос) на герметичность.  
3 капли воды в минуту допустимы и могут проступать с нижней части аппарата. При более сильной негерметичности обратиться в центр по обслуживанию.

### еженедельно

- Проверить уровень масла. При молокообразной консистенции масла (вода в масле) немедленно обратиться в сервис по обслуживанию клиентов.
- Очистить сетчатый фильтр подключения подачи воды.
- Очистить фильтр во всасывающем шланге моющего средства.



## Ежегодно или каждые 500 часов работы

- Замена масла.

### Замена масла

#### Указание

*Количество и вид масла см. раздел "Технические данные".*

- Снять крышку масляного бака.
- Положить прибор на бок.
- Спустить масло в маслосборник.
- Медленно залить новое масло; пузырьки воздуха должны выйти.
- Установить крышку резервуара для масла.

## Помощь в случае неполадок

### ⚠ Опасность

*Перед проведением любых работ с прибором, выключить прибор и вытянуть штепсельную вилку.*

*Электрические конструктивные элементы должны проверяться только уполномоченной сервисной службой.*

*При повреждениях, не указанных в этом разделе, в случае сомнения или при четком указании обращаться в уполномоченную сервисную службу.*

### Прибор не работает

- Проверить соединительный кабель на предмет повреждений.
- Проверить напряжение в сети.
- При сильном нагревании мотора дать прибору остыть. Снова включить прибор.
- При электрических неисправностях обратитесь в сервисную службу.

### Давление в приборе не увеличивается

- Установить форсунку на „высокого давления“.
- Прочистить сопло.
- Заменить насадку.

- Удалить воздух из прибора (см. "Ввод в эксплуатацию").
- Проверить объем подачи воды (см. раздел "Технические данные").
- Очистить сетчатый фильтр подключения подачи воды.
- Проверить все подключенные к насосу соединения.
- При необходимости обратитесь в сервисную службу.

### Насос негерметичен

3 капли воды в минуту допустимы и могут проступать с нижней части аппарата. При более сильной негерметичности обратитесь в центр по обслуживанию.

- При сильной протечке проверить аппарат в сервисе по обслуживанию клиентов.

### Насос стучит

- Проверить на герметичность всасывающий шланг для воды и моющего средства
- Закрыть клапан-дозатор моющего средства при эксплуатации без моющего средства.
- Удалить воздух из прибора (см. "Ввод в эксплуатацию").
- При необходимости обратитесь в сервисную службу.

### Чистящее средство не всасывается

- Установить форсунку на „СHEM“.
- Проверить/прочистить всасывающий шланг моющего средства с фильтром.
- Открыть или проверить/прочистить дозировочный клапан моющего средства.
- При необходимости обратитесь в сервисную службу.

## Запасные части

- Разрешается использовать только те принадлежности и запасные части, использование которых было одобрено изготовителем. Использование оригинальных принадлежностей и запчастей гарантирует Вам надежную и бесперебойную работу прибора.
- Выбор наиболее часто необходимых запчастей вы найдете в конце инструкции по эксплуатации.
- Дальнейшую информацию о запчастях вы найдете на сайте [www.kaercher.com](http://www.kaercher.com) в разделе Service.

## Гарантия

В каждой стране действуют соответственно гарантийные условия, изданные уполномоченной организацией сбыта нашей продукции в данной стране. Возможные неисправности прибора в течение гарантийного срока мы устраняем бесплатно, если причина заключается в дефектах материалов или ошибках при изготовлении. В случае возникновения претензий в течение гарантийного срока просьба обращаться, имея при себе чек о покупке, в торговую организацию, продавшую вам прибор или в ближайшую уполномоченную службу сервисного обслуживания.

## Заявление о соответствии ЕС

Настоящим мы заявляем, что нижеуказанный прибор по своей концепции и конструкции, а также в осуществленном и допущенном нами к продаже исполнении отвечает соответствующим основным требованиям по безопасности и здоровью согласно директивам ЕС. При внесении изменений, не согласованных с нами, данное заявление теряет свою силу.

**Продукт** высоконапорный мощный прибор

**Тип:** 1.151-xxx

**Тип:** 1.284-xxx

**Основные директивы ЕС**

2006/42/ЕС (+2009/127/ЕС)

2004/108/ЕС

2000/14/ЕС

**Примененные гармонизированные нормы**

EN 55014–1: 2006+A1: 2009+A2: 2011

EN 55014–2: 1997+A1: 2001+A2: 2008

EN 60335–1

EN 60335–2–79

EN 61000–3–2: 2006+A1: 2009+A2: 2009

EN 61000–3–3: 2008

EN 62233: 2008

**Примененный порядок оценки соответствия**

2000/14/ЕС: Приложение V

**Уровень мощности звука dB(A)**

**HD 600**

Измерено: 97

Гарантировано: 98

**HD 715**

Измерено: 94

Гарантировано: 95

Нижеподписавшиеся лица действуют по поручению и по доверенности руководства предприятия.



H. Jenner  
CEO



S. Reiser  
Head of Approval

уполномоченный по документации:  
S. Reiser

Alfred Kaercher GmbH & Co. KG

Alfred-Kaercher-Str. 28 - 40

71364 Winnenden (Germany)

Тел.: +49 7195 14-0

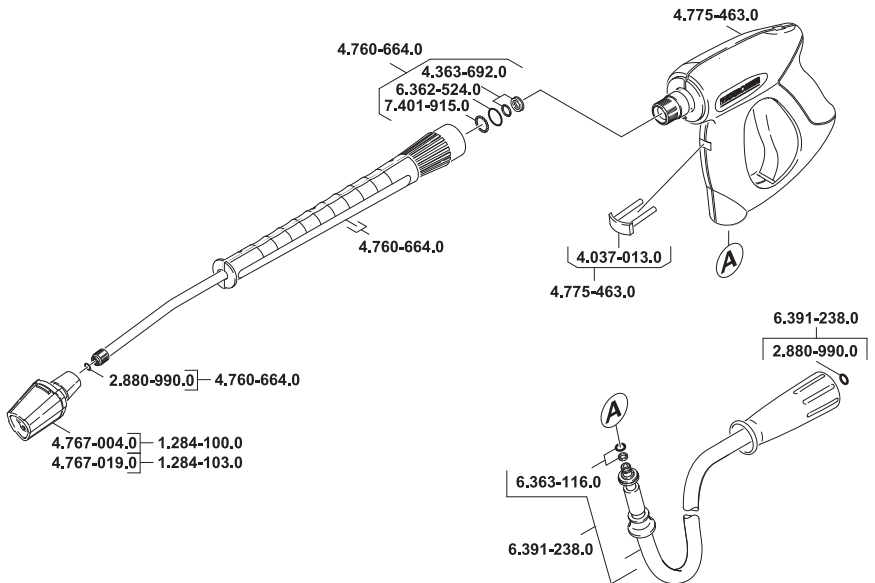
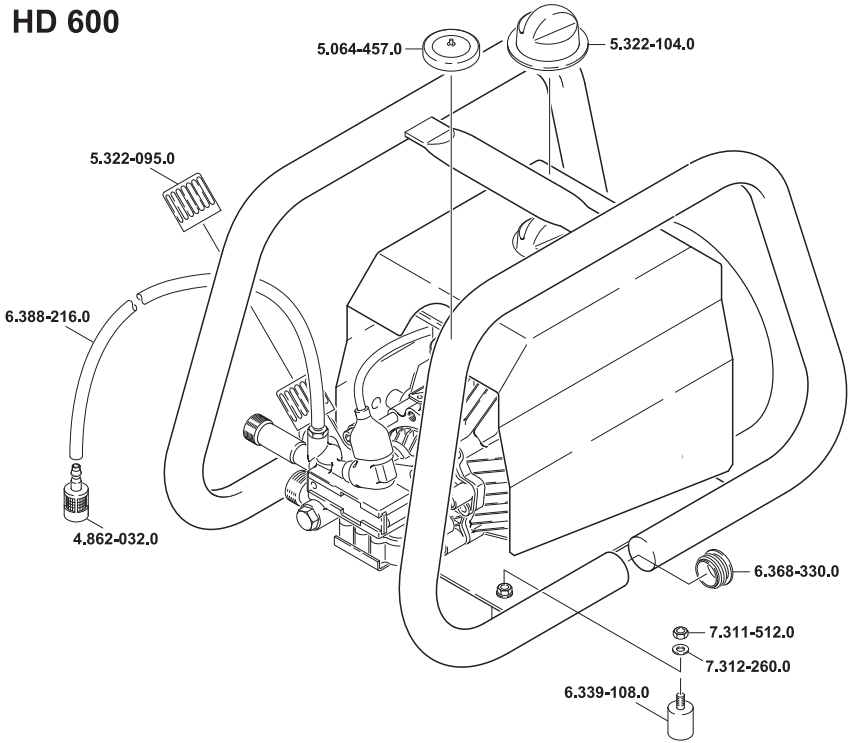
Факс: +49 7195 14-2212

Winnenden, 2012/12/01

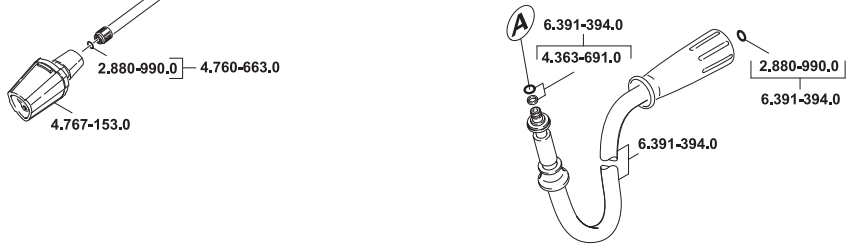
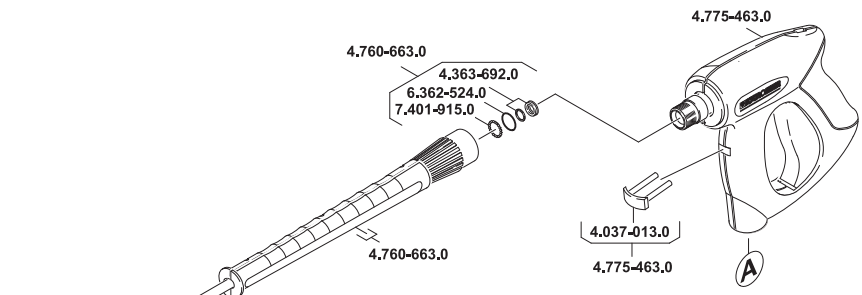
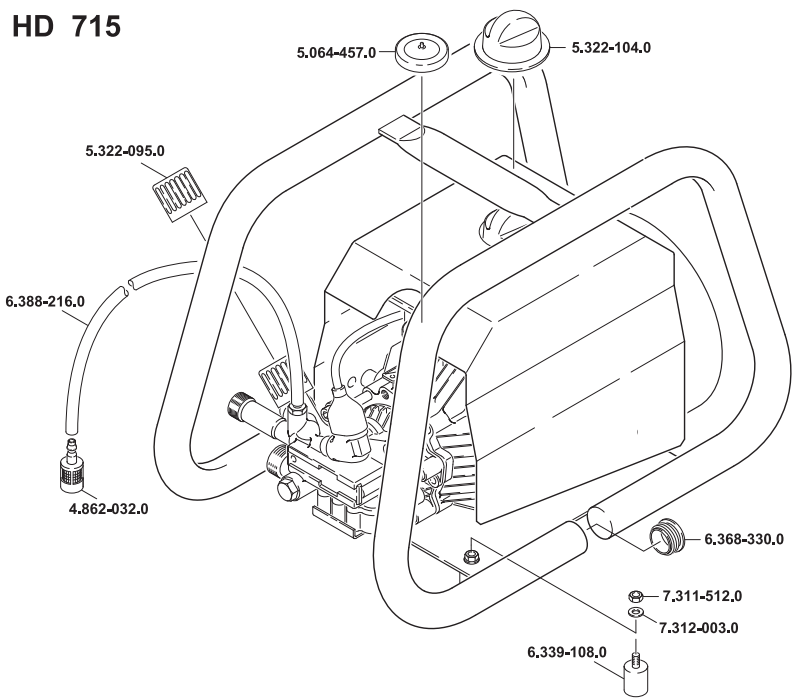
## Технические данные

Тип		HD 600	HD 600	HD 715
<b>Электропитание</b>				
Напряжение	В	230	230	400
Вид тока	Гц	1~ 50		3~ 50
Потребляемая мощность	кВт	3,0	2,2	4,7
Сетевой предохранитель (инертный)	А	13	10	16
Тип защиты		IPX5		
Удлинитель 10 м	мм <sup>2</sup>	1,5		
Удлинитель 30 м	мм <sup>2</sup>	2,5		
<b>Подключение водоснабжения</b>				
Температура подаваемой воды (макс.)	°С	60		
Количество подаваемой воды (мин.)	л/ч (л/мин)	900 (15)		
Высота всоса из открытого бака (20 °С)	м	0,5		
Давление напора (макс.)	МПа (бар)	1 (10)		
<b>Данные о производительности</b>				
Рабочее давление	МПа (бар)	11 (110)	8 (80)	15 (150)
Макс. рабочее давление	МПа (бар)	12,5 (125)		17,5 (175)
Производительность	л/ч (л/мин)	240...650 (4...10,8)	250...700 (4,2...11,6)	250...700 (4,2...11,7)
Размер форсунки		050	065	045
Всасывание моющего средства	л/ч (л/мин)	0...40 (0...0,7)		
Сила отдачи ручного пистолета-распылителя (макс.)	Н	30		
<b>Значение установлено согласно EN 60355-2-79</b>				
Уровень шума				
Уровень шума дБ <sub>а</sub>	дБ(А)	78		
Опасность К <sub>РА</sub>	дБ(А)	1		
Уровень мощности шума L <sub>WA</sub> + опасность K <sub>WA</sub>	дБ(А)	98	95	
Значение вибрации рука-плечо				
Ручной пистолет-распылитель	м/с <sup>2</sup>	2,8	<2,5	
Струйная трубка	м/с <sup>2</sup>	2,8	<2,5	
Опасность К	м/с <sup>2</sup>	1		
<b>Рабочие вещества</b>				
Объем масла	л	0,5	0,6	
Вид масла		SAE 15W40		
<b>Размеры и массы</b>				
Длина	мм	500		
Ширина	мм	310		
высота	мм	350		
Вес без принадлежностей	кг	32,5	32,4	36,5

# HD 600



# HD 715





<http://www.kaercher.com/dealersearch>

