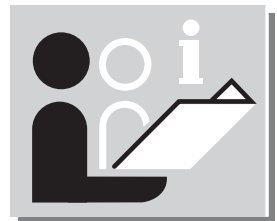
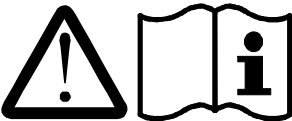


HD 645
HD 650/SX
HD 658
HD 690/SX



Deutsch



English



Français



Italiano



Nederlands



Español



Português



Svenska



Suomi



Ελληνικά



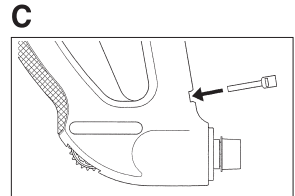
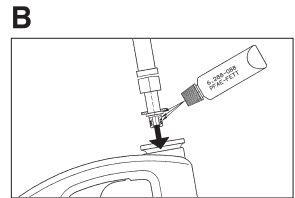
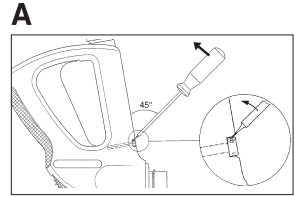
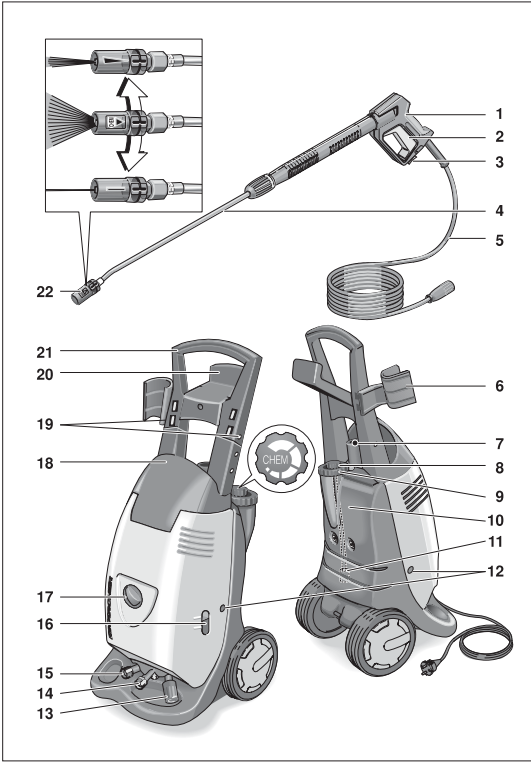
Русский



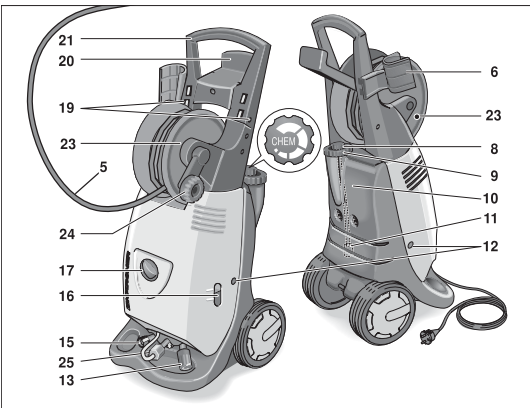
Polski

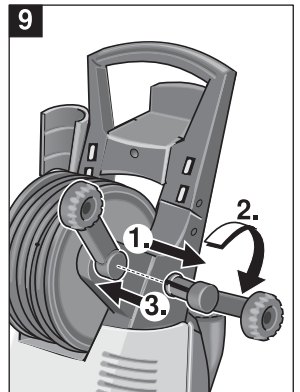
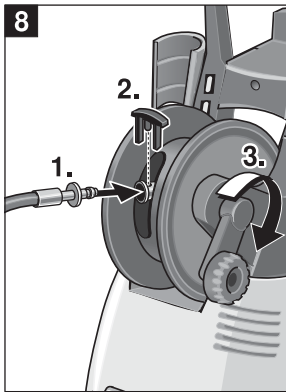
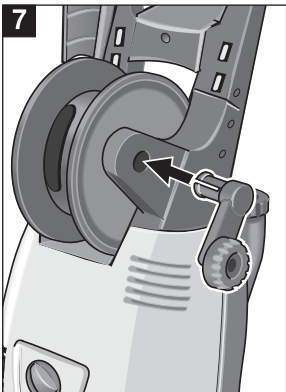
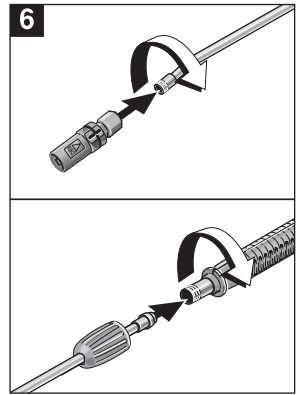
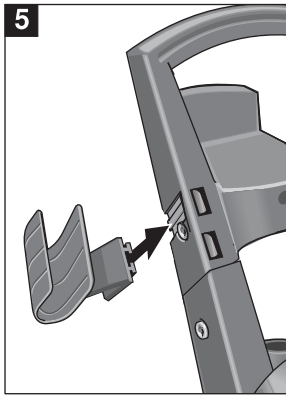
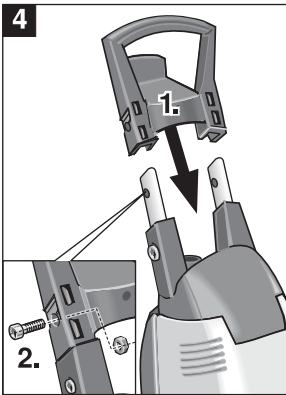
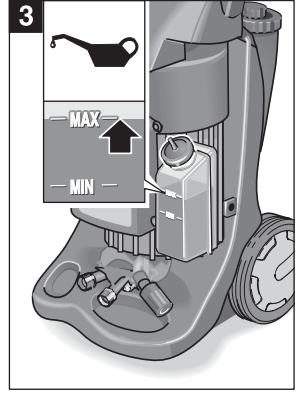
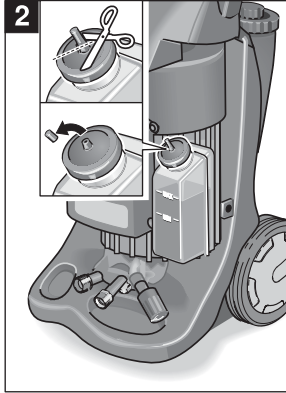
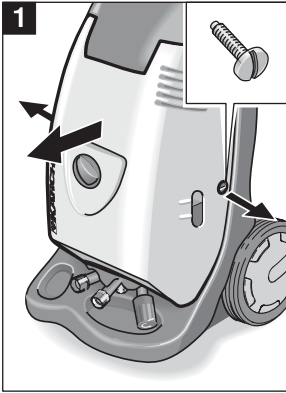


HD 645 / 650 / 658 / 690



HD 650 SX / 690 SX





Детали аппарата

Откройте, пожалуйста, предыдущую страницу с рисунками.

- 1 Ручной пистолет-распылитель
- 2 Рычаг
- 3 Автоматический выключатель-предохранитель
- 4 Струйная трубка
- 5 Шланг высокого давления
- 6 Держатель ручного пистолета-распылителя
- 7 Отсек для хранения сопла
- 8 Дозирующий клапан для моющих средств
- 9 Крышка бака для моющих средств
- 10 Бак для моющих средств
- 11 Всасывающий шланг с фильтром для моющих средств
- 12 Крепежные винты для крышки аппарата
- 13 Регулятор давления/количества
- 14 Патрубок высокого давления
- 15 Патрубок с сетчатым фильтром для подключения воды
- 16 Контроль уровня масла
- 17 Выключатель аппарата
- 18 Отсек для шланга
- 19 Крепежные винты для рукоятки
- 20 Отсек для кабеля/шланга
- 21 Рукоятка
- 22 Сопло
- 23 Барабан для шланга
- 24 Кривошипная рукоятка
- 25 Трубопровод высокого давления

Для Вашей безопасности

Перед первым пуском аппарата в эксплуатацию прочтите данную инструкцию, обращая особое внимание на прилагаемую брошюру «Указания по безопасности для аппаратов высокого давления». N° 5.951-949.

Области применения аппарата

Данный аппарат следует применять исключительно

- для мойки струей высокого давления и моющим средством (например, мойка станков, автомобилей, строений, инструментов)
- для мойки струей высокого давления без моющего средства (например, мойка фасадов, террас, садовых принадлежностей).

Для стойких загрязнений мы рекомендуем грязевую фрезу в качестве специальной принадлежности.

Предохранительные устройства

Перепускной клапан с выключателем давления

При уменьшении количества воды посредством регулятора давления и количества открывается перепускной клапан, и часть воды течет обратно в сторону всасывающего насоса.

При отпускании рычага выключатель давления отключает насос. При нажатии на рычаг выключатель давления снова включает насос.

Предохранительный клапан (только у HD 690/HD 690 SX)

Предохранительный клапан открывается при превышении допустимого рабочего избыточного давления; вода течет обратно в сторону всасывающего насоса.

Перепускной клапан, выключатель давления и предохранительный клапан устанавливаются на заводе и пломбируются.

Регулировку производить только в сервисной службе.

Гарантия

В каждой стране действуют условия гарантии, издаваемые и находящиеся в компетенции нашей фирмы по сбыту. Возможные неисправности аппарата мы устраняем в течение гарантийного срока бесплатно, если причиной неисправности является дефект материала или производственный брак.

Гарантия действительна только в случае, если Ваш продавец при продаже полностью заполняет, ставит штамп и подписывает прилагаемую ответную открытку, а Вы затем посылаете эту ответную открытку в фирму, занимающуюся сбытом нашей продукции в Вашей стране.

В гарантийном случае обращайтесь, пожалуйста, с принадлежностями и чеком на покупку к Вашему продавцу или в ближайшую фирменную сервисную службу.

Перед первым пуском в эксплуатацию

Распаковать аппарат

- При распаковке проверить содержимое упаковки. При наличии повреждений во время транспортировки уведомить продавца.
- Упаковку не следует выбрасывать в контейнер для домашнего мусора, а сдать для утилизации в соответствующий сборный пункт.

Проверить уровень масла

Рисунок ① – ③

- Установка рукоятки (винты и гайки входят в объем поставки).
- Держатель для ручного пистолета-распылителя вставить до зацепления на боковой стороне рукоятки.
- Установить сопло на струйную трубку (маркировка на установочном кольце вверху).
- Установить струйную трубку на ручной пистолет-распылитель.

Монтаж принадлежностей

Рисунок ④ – ⑨

- Установка рукоятки (винты и гайки входят в объем поставки).
- Держатель для ручного пистолета-распылителя вставить до зацепления на боковой стороне рукоятки.
- Установить сопло на струйную трубку (маркировка на установочном кольце вверху).

- Установить струйную трубку на ручной пистолет-распылитель.
- Вставить до зацепления кривошипную рукоятку в вал барабана для шланга.
- Установить шланг высокого давления на барабане для шланга. Вставить ниппель шланга высокого давления через отверстие во втулке барабана в зажимное устройство шланга. Зафиксировать шланг крючком.
- **Контроль:** ниппель шланга должен сидеть так прочно, чтобы его невозможно было вытащить.
- Перед наматыванием шланг высокого давления рекомендуется растянуть.
- Вращая кривошипную рукоятку, равномерно намотать шланг высокого давления на барабан для шланга.

Пуск в эксплуатацию

Подключение электропитания



Внимание!

Напряжение на фирменной табличке должно соответствовать напряжению электропитания.



Внимание!

Применять удлинительный кабель с достаточным поперечным сечением проводов (смотри «Технические данные») и сматывать с барабана полностью.

Значения для подключения смотри на фирменной табличке или в технических данных.

Подключение воды/ режим всасывания

Подключение к водопроводу



Внимание!

Соблюдать предписания предприятия водоснабжения; по DIN 1988 аппарат запрещается подключать непосредственно к общественной системе снабжения питьевой водой. Допускается кратковременное подключение через отсекатель обратного потока (N° для заказа 6.412-578).

Значения для подключения смотри в технических данных.

- Подключить шланг для подачи воды (не входит в объем поставки) к водяному патрубку аппарата и к месту подачи воды (например, водопроводный кран).
- Открыть подачу воды.

Забор воды из открытой емкости

- Привинтить всасывающий шланг с фильтром (N° для заказа 4.440-238) к водяному патрубку.

Деаэрация аппарата

- Для деаэрации аппарата открутите насадку и дайте аппарату поработать до тех пор, пока выходящая из него вода не перестанет пузыриться.
- Выключите аппарат и установите на место насадку.

Обслуживание



Опасность!

При применении аппарата на автозаправочных станциях или в других опасных зонах следует соблюдать соответствующие предписания по безопасности.



Внимание!

Двигатели следует мыть только в местах, где есть соответствующие маслоотделители (защита окружающей среды).



Внимание!

Животных следует мыть только плоской струей низкого давления (смотри «Выбор вида струи»).

Работа в режиме высокого давления

Аппарат оснащен выключателем давления. Мотор начинает работать только тогда, когда рычаг нажат.

- Отмотать необходимую часть шланга высокого давления с барабана для шланга.

Рисунок ⑨



Внимание!

Если нужно, чтобы кривошипная рукоятка барабана для шланга выдавалась наружу, то ее следует вынуть и снова вставить обращенной к корпусу.

- Нажать на предохранительный выключатель и нажать рычаг.
- Поставить выключатель аппарата на «I».
- Вращением (плавно) регулятора давления и количества установить рабочее давление и количество воды (+/-).

Выбор вида струи

Ручной пистолет-распылитель должен быть закрыт.

- Поворачивать корпус сопла до тех пор, пока желаемый символ не совпадет с маркировкой:

- **Точечная струя высокого давления**
для особенно стойких загрязнений.



- **Плоская струя низкого давления**
для работы с моющим средством или для мойки с малым давлением.



- **Плоская струя высокого давления**
для загрязнений на большой площади.

Работа с моющим средством




Внимание!

Несоответствующие моющие средства могут повредить аппарат и очищаемый объект. Следует применять только те моющие средства, которые рекомендует фирма Kärcher. Соблюдать рекомендации по дозировке и указания, прилагаемые к моющим средствам. Для защиты окружающей среды следует экономно расходовать моющие средства.

Моющие средства фирмы Kärcher гарантируют бесперебойную работу. Воспользуйтесь, пожалуйста, консультацией или потребуйте наш каталог или наши информационные материалы по моющим средствам.

- Активное моющее средство RM 31 ASF
- Универсальное моющее средство RM 55 ASF
- Активное средство для моек RM 81 ASF

- Наполнить бак для моющего средства.
- Установить сопло на символ .
- Установить дозирующий клапан моющего средства в среднее положение, при необходимости регулировать дозировку установкой на + или –.

Рекомендуемый метод мойки

- Экономно распылить моющее средство на сухую поверхность и оставить на некоторое время для воздействия, но не допускать его высыхания.
- Растворенную грязь смыть струей высокого давления.
- После работы дозирующий клапан моющего средства поставить на «0» и включить аппарат приблизительно на 1 минуту для промывки.

Перерыв в работе

- Отпустить рычаг, аппарат выключится. Снова нажать рычаг, аппарат вновь включится.

Выключение аппарата

- Выключатель аппарата поставить на «0» и отсоединить сетевой штепсель.
- Закрыть подачу воды.
- Нажимать рычаг, пока в аппарате не останется давления.
- Нажать предохранительный выключатель, чтобы предотвратить включение при случайном нажатии на рычаг.

Транспортировка аппарата

- При перемещении аппарата на значительное расстояние его следует тянуть за собой, держа за рукоятку.
- При перемещении по ступеням или уступам аппарат следует приподнимать за рукоятку.
- Перед транспортировкой в горизонтальном положении следует опорожнить бак для моющего средства.

Хранение аппарата

- Вставить ручной пистолет-распылитель в держатель.
- Намотать шланг высокого давления и повесить над отсеком для шланга.
- Шланг высокого давления намотать на барабан для шланга.
- Намотать электрокабель вокруг держателя для кабеля/шланга.

Защита от замерзания



Внимание!

Замерзшая в аппарате вода может повредить аппарат. Зимой аппарат следует хранить только в отапливаемом помещении или опорожнять и прополаскивать антифризом.

- Опорожнить аппарат
 - Отвинтить от аппарата шланг для подачи воды и шланг высокого давления.
 - Включить аппарат и оставить работающим до тех пор, пока насос и трубопроводы не опорожнятся (макс. 1 мин.).
- Добавить антифриз
При продолжительных перерывах в работе рекомендуется прокачать антифриз насосом через аппарат. Этим обеспечивается также антикоррозионная защита.

Уход и обслуживание



Опасность!

Перед всеми работами по уходу и обслуживанию аппарата следует отсоединить сетевой штепсель.



Внимание!

При смене масла следует сливаемое старое масло направлять только на специальные пункты сбора.

Проверка на безопасность/ договор на обслуживание

Вы можете договориться со своим продавцом о проведении регулярной проверки на безопасность или заключить договор об обслуживании. Проконсультируйтесь, пожалуйста.

Перед каждым пуском в работу

- Проверять кабель электропитания на наличие повреждений (опасность электрического удара), поврежденные кабели незамедлительно следует заменять, привлекая для этого специалистов-электриков специальной сервисной службы.
- Проверить шланг высокого давления на наличие повреждений (опасность разрыва), поврежденный шланг высокого давления следует незамедлительно заменить.
- Аппарат проверить на плотность. Три капли воды в минуту допустимы и могут выступать на нижней стороне аппарата. При более значительной неплотности следует обратиться в сервисную службу.

Еженедельно

- Проверять уровень масла в емкости для масла: если масло имеет молочный оттенок (вода в масле), немедленно обратиться в сервисную службу.
- Прочистить сетчатый фильтр в водяном патрубке.
- Прочистить фильтр на шланге для всасывания моющих средств.

Ежегодно или после 500 часов эксплуатации

- Сменить масло
 - Количество и сорт масла смотри в технических данных.
 - Отпустить крепежные винты, снять крышку, снять крышку с емкости для масла.
 - Положить аппарат набок и спустить масло в соответствующую емкость.
 - Медленно залить новое масло; при этом должны удалиться воздушные пузырьки.

Помощь при неисправностях



Опасность!

Перед началом любых ремонтных работ выключить аппарат и отсоединить сетевой штепсель. Электрические детали следует проверять и ремонтировать только в специализированной сервисной службе. При неисправностях, не упоминаемых в данной главе, при сомнениях и при явных признаках незамедлительно обращаться в специальную сервисную службу.

Аппарат не работает

- Проверить напряжение в электросети.
- Проверить кабель электропитания на наличие повреждений.
- При перегретом моторе выключить аппарат и дать ему время охладиться. Затем снова включить.
- При неисправности в электрической части обратиться в сервисную службу.

Аппарат не создает давления

- Установить сопло на «Высокое давление».
- Сопло прочистить/заменить.
- Прочистить сетчатый фильтр в водяном патрубке.
- Удалить воздух из аппарата.
- Проверить количество подводимой воды (см. Технические данные).
- Проверить все идущие к насосу трубопроводы на плотность или засоренность.
- При необходимости обратиться в сервисную службу.

Неплотность насоса

- Три капли воды в минуту допустимы и могут выступать на нижней стороне аппарата. При более значительной неплотности следует обратиться в сервисную службу.

Насос стучит

- Проверить все идущие к насосу трубопроводы и систему моющих средств на плотность.
- Удалить воздух из аппарата.
- При необходимости обратиться в сервисную службу.

Не происходит всасывания моющего средства

- Установить сопло на «Низкое давление».
- Проверить на плотность или засоренность шланг для всасывания моющего средства с фильтром и прочистить.
- Прочистить/заменить обратный клапан в патрубке шланга для всасывания моющего средства.
- Открыть дозирующий клапан для моющего средства или проверить на плотность/устранить засорение. Прочистить также отверстие для выхода воздуха в крышке.
- Опрокинуть аппарат назад в сторону колес. Опорожнить бак для моющих средств и ополоснуть.
- При необходимости обратиться в сервисную службу.

Запасные части

Перечень запасных частей Вы найдете в конце данной инструкции.

Заявление о соответствии ЕС

Настоящим мы заявляем, что названная ниже машина по своей концепции и конструкции, а также будучи исполненной для реализации, соответствует основным требованиям директив ЕС в отношении технической безопасности и безопасности для здоровья. Данное заявление перестает действовать, если в машине производились какие-либо изменения без нашего на то согласия.

Продукт: **Аппарат для мойки под высоким давлением**

Тип: **1.150-xxx, 1.151-xxx, 1.214-xxx**

Соответствующие директивы ЕС:

Директивы ЕС в отношении станков и машин (98/37/ЕС)

Директивы ЕС в отношении низкого напряжения (73/23/ЕЭС) заменены 93/68/ЕЭС

Директивы ЕС в отношении электромагнитной переносимости (89/336/ЕЭС) заменены 91/263/ЕЭС, 92/31/ЕЭС, 93/68/ЕЭС

EG – охрана окружающей среды (шум) (2000/14/EU)

Применяющиеся согласованные нормы:

DIN EN 60 335-1

DIN EN 60 335-2-79

DIN EN 55 014-1: 2000 + A1: 2001

DIN EN 55 014-2: 1997

DIN EN 61 000-3-2: 2000

DIN EN 61 000-3-3: 1995 + A1: 2001

Применяющиеся национальные нормы: –

Применяемые нормы для контроля: **Дополнения V**

Суммарный уровень производимого шума: **дБ(А)**

HD 645	HD 650	HD 658	HD 690
93	93	93	93

Предельно допустимый уровень шума: **дБ(А)**

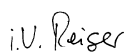
HD 645	HD 650	HD 658	HD 690
95	95	95	95

Мерами внутри фирмы установлено, что серийные приборы всегда соответствуют действующим директивам ЕС и применяемым нормативам.

Нижеподписавшиеся действуют по поручению и с полномочиями Правления фирмы.



H. Jenner



S. Reiser

Alfred Kärcher GmbH & Co. KG

Cleaning Systems

D-71349 Winnenden

Alfred Kärcher Kommanditgesellschaft.

Sitz Winnenden;

Registergericht: Waiblingen, HRA 169.

Persönlich haftende Gesellschafterin: Kärcher

Reinigungstechnik GmbH; Sitz Winnenden,

2404 Registergericht Waiblingen, HRB

Geschäftsführer: Dr. Bernhard Graf, Hartmut Jenner,

Georg Metz

Технические данные

		HD 645 1.150 -500/-501	HD 645 1.150 -502	HD 645 1.150 -503/-504
Подключаемый ток				
Напряжение	В	230	240	220
Род тока	Гц	1~50	1~50	50 60
Присоединяемая мощность	кВт	2,7	3,1	3,1
Сетевой предохранитель (инерционный)	А	16	16	16
удлинительный кабель 10 м	мм ²	1,5	1,5	1,5
удлинительный кабель 30 м	мм ²	2,5	2,5	2,5
Подключение воды				
Температура подачи (макс.)	°С	60	60	60
Количество подачи (мин.)	л/ч	700	700	700
Подающий шланг – длина	м	7,5	7,5	7,5
Подающий шланг – минимальный диаметр	дюйм	½	½	½
Высота всасывания из открытой емкости при 20 °С		0,5	0,5	0,5
Давление подачи (макс.)	бар	10	10	10
Рабочие характеристики				
Рабочее давление	бар	20–130	20–130	20–120
Количество подачи насоса	л/ч	180–550	180–550	180–550
Всасывание моющего средства	л/ч	0–40	0–40	0–40
Сила отдачи ручного пистолета-распылителя Н		26	26	23
Уровень шума				
Уровень шума (EN 60704-1)	дБ(А)	78	78	78
Предельно допустимый уровень шума (2000/14/ЕС)	дБ(А)	95	95	95
Размеры				
Длина	мм	400	400	400
Ширина	мм	340	340	340
Высота	мм	900	900	900
Вес без принадлежностей	кг	26,5	26,5	26,5
Объем бака для моющего средства	л	7	7	7
Количество масла для насоса	л	0,4	0,4	0,4
Сорт масла для насоса		Моторное масло 15W40		

Технические данные

		HD 650 SX 1.150 -411/-412	HD 690 SX 1.151 -411
		HD 650 1.150 -121/-311	HD 690 1.151 -112/-311
Подключаемый ток		EU	EU I
Напряжение	В	230	400
Род тока	Гц	1~50	3~50
Присоединяемая мощность	кВт	3,1	4,7
Сетевой предохранитель (инерционный)	А	16	16
удлинительный кабель 10 м	мм ²	1,5	1,5
удлинительный кабель 30 м	мм ²	2,5	2,5
Подключение воды			
Температура подачи (макс.)	°С	60	60
Количество подачи (мин.)	л/ч	700	800
Подающий шланг – длина	м	7,5	7,5
Подающий шланг – минимальный диаметр	дюйм	1/2	1/2
Высота всасывания из открытой емкости при 20 °С	м	0,5	0,5
Давление подачи (макс.)	бар	10	10
Рабочие характеристики			
Рабочее давление	бар	20–150	20–175
Количество подачи насоса	л/ч	180–550	240–700
Всасывание моющего средства	л/ч	0–40	0–48
Сила отдачи ручного пистолета-распылителя	Н	26	34
Уровень шума			
Уровень шума (EN 60704-1)	дБ(А)	78	78
Предельно допустимый уровень шума (2000/14/ЕС)	дБ(А)	95	95
Размеры			
Длина	мм	400	400
Ширина	мм	340	340
Высота	мм	900	900
Вес без принадлежностей	кг	26,5	26,5
Вес с принадлежностями, HD 650 SX	кг	35,5	35,5
Объем бака для моющего средства	л	7	7
Количество масла для насоса	л	0,4	0,4
Сорт масла для насоса		Моторное масло 15W40	Моторное масло SAE90

Технические данные

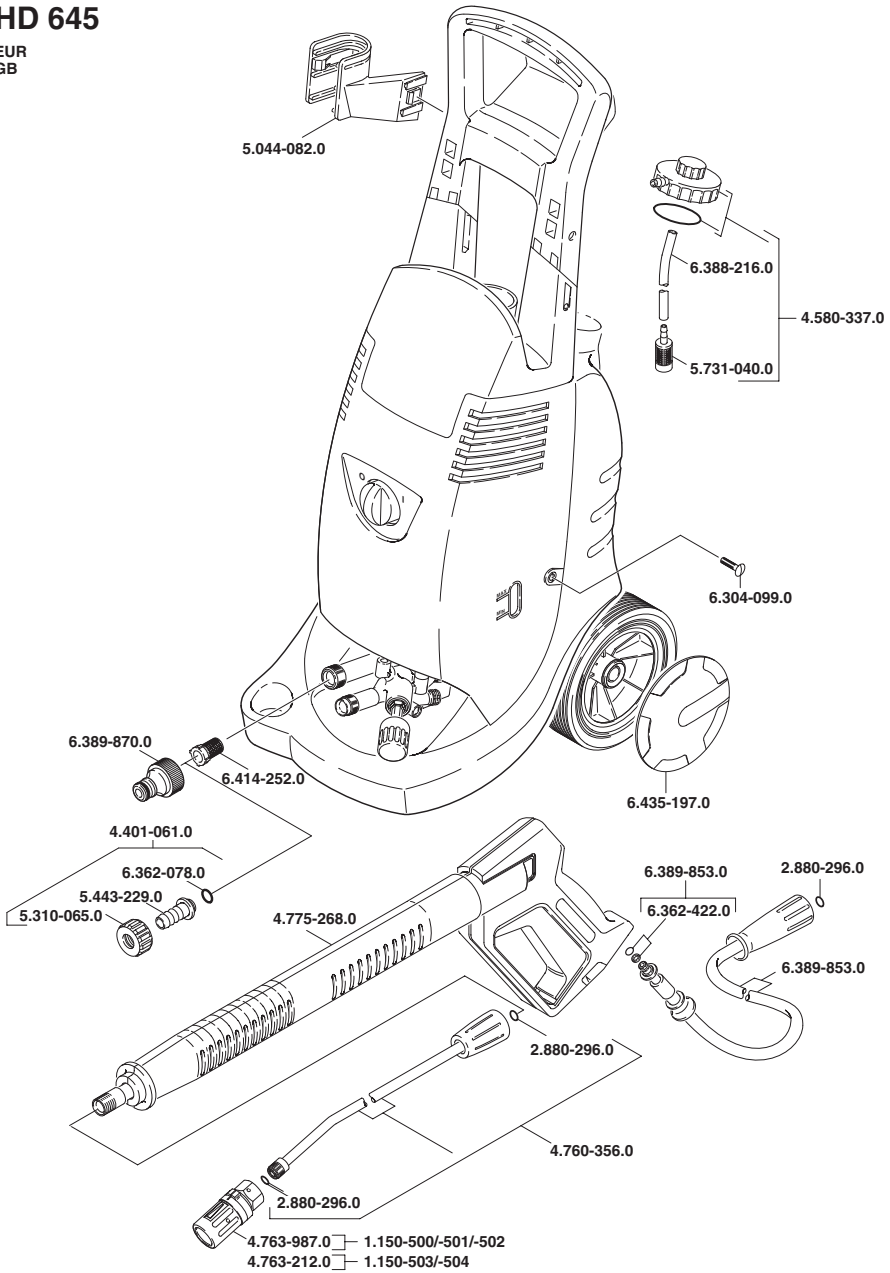
HD 650 SX 1.150-										
		-201	-202	-203	-204					
HD 650 1.150-					HD 658 1.214-					
		-101	-102	-103	-104	-109	-114	-101	-103	-108
Подключаемый ток		EU	CH	AUS	GB	KAP	KAP	EU	AUS	BR
Напряжение	В	230	230	240	240	220	208–240	230	240	220
Род тока	Гц	1–50	1–50	1–50	1–50	1–60	1–50	1–50	1–50	1–60
Присоединяемая мощность	кВт	3,1	2,2	3,0	3,0	3,1	3,1	3,1	3,1	3,1
Сетевой предохранитель (инерционный)	A	16	10	15	13	16	16	16	16	16
удлинительный кабель 10 м мм ²		1,5	1,5	1,5	1,5	1,5	1,5	1,5	1,5	1,5
удлинительный кабель 30 м мм ²		2,5	1,5	2,5	2,5	2,5	2,5	2,5	2,5	2,5
Подключение воды										
Температура подачи (макс.) °C		60	60	60	60	60	60	60	60	60
Количество подачи (мин.)	л/ч	700	700	700	700	700	700	600	600	600
Подающий шланг – длина	м	7,5	7,5	7,5	7,5	7,5	7,5	7,5	7,5	7,5
Подающий шланг – минимальный диаметр	дюйм	1/2	1/2	1/2	1/2	1/2	1/2	1/2	1/2	1/2
Высота всасывания из открытой емкости при 20 °C	м	0,5	0,5	0,5	0,5	0,5	0,5	0,5	0,5	0,5
Давление подачи (макс.)	бар	10	10	10	10	10	10	10	10	10
Рабочие характеристики										
Рабочее давление	бар	20–150	20–110	20–150	20–125	20–130	20–130	20–170	20–170	20–170
Количество подачи насоса	л/ч	180–550	180–550	180–550	180–550	180–550	180–550	150–480	150–480	150–480
Всасывание моющего средства	л/ч	0–40	0–40	0–40	0–40	0–40	0–40	0–40	0–40	0–40
Сила отдачи ручного пистолета-распылителя	H	26	22	26	23	23	23	23	23	23
Уровень шума										
Уровень шума (EN 60704-1)	дБ(A)	78	78	78	78	78	78	78	78	78
Предельно допустимый уровень шума (2000/14/EC)	дБ(A)	95	95	95	95	95	95	95	95	95
Размеры										
Длина	мм	400	400	400	400	400	400	400	400	400
Ширина	мм	340	340	340	340	340	340	340	340	340
Высота	мм	900	900	900	900	900	900	900	900	900
Вес без принадлежностей	кг	26,5	26,5	26,5	26,5	26,5	26,5	26,5	26,5	26,5
Вес с принадлежностями, HD 650 SX	кг	35,5	35,5	35,5	35,5					
Объем бака для моющего средства	л	7	7	7	7	7	7	7	7	7
Количество масла для насоса	л	0,4	0,4	0,4	0,4	0,4	0,4	0,4	0,4	0,4
Сорт масла для насоса		Моторное масло 15W40					Моторное масло 15W40			

Технические данные

HD 690 SX 1.151-							
		-201	-202	-203			
HD 690 1.151-							
		-101	-102	-103	-107	-108	-109
Подключаемый ток		EU I	EU II	AUS/GB	BR	KAP	KAP
Напряжение	В	400	230	420	230	380	220
Род тока	Гц	3-50	3-50	3-50	3-60	3-50	3-60
Присоединяемая мощность	кВт	4,7	4,7	4,7	4,7	4,7	4,7
Сетевой предохранитель (инерционный)	А	16	16	16	16	16	16
удлинительный кабель 10 м	мм ²	1,5	1,5	1,5	1,5	1,5	1,5
удлинительный кабель 30 м	мм ²	1,5	2,5	1,5	2,5	1,5	2,5
Подключение воды							
Температура подачи (макс.)	°С	60	60	60	60	60	60
Количество подачи (мин.)	л/ч	800	800	800	800	800	800
Подающий шланг – длина	м	7,5	7,5	7,5	7,5	7,5	7,5
Подающий шланг – минимальный диаметр	дюйм	1/2	1/2	1/2	1/2	1/2	1/2
Высота всасывания из открытой емкости при 20 °С	м	0,5	0,5	0,5	0,5	0,5	0,5
Давление подачи (макс.)	бар	10	10	10	10	10	10
Рабочие характеристики							
Рабочее давление	бар	20–175	20–175	20–175	20–175	20–175	20–175
Количество подачи насоса	л/ч	240–700	240–700	240–700	240–700	240–700	240–700
Всасывание моющего средства	л/ч	0–48	0–48	0–48	0–48	0–48	0–48
Сила отдачи ручного пистолета-распылителя	Н	34	34	34	34	34	34
Уровень шума							
Уровень шума (EN 60704-1)	дБ(А)	78	78	78	78	78	78
Предельно допустимый уровень шума (2000/14/ЕС)	дБ(А)	95	95	95	95	95	95
Размеры							
Длина	мм	400	400	400	400	400	400
Ширина	мм	340	340	340	340	340	340
Высота	мм	900	900	900	900	900	900
Вес без принадлежностей	кг	26,5	26,5	26,5	26,5	26,5	26,5
Вес с принадлежностями, HD 690 SX	кг	35,5	35,5	35,5			
Объем бака для моющего средства	л	7	7	7	7	7	7
Количество масла для насоса	л	0,4	0,4	0,4	0,4	0,4	0,4
Сорт масла для насоса	Моторное масло SAE90						

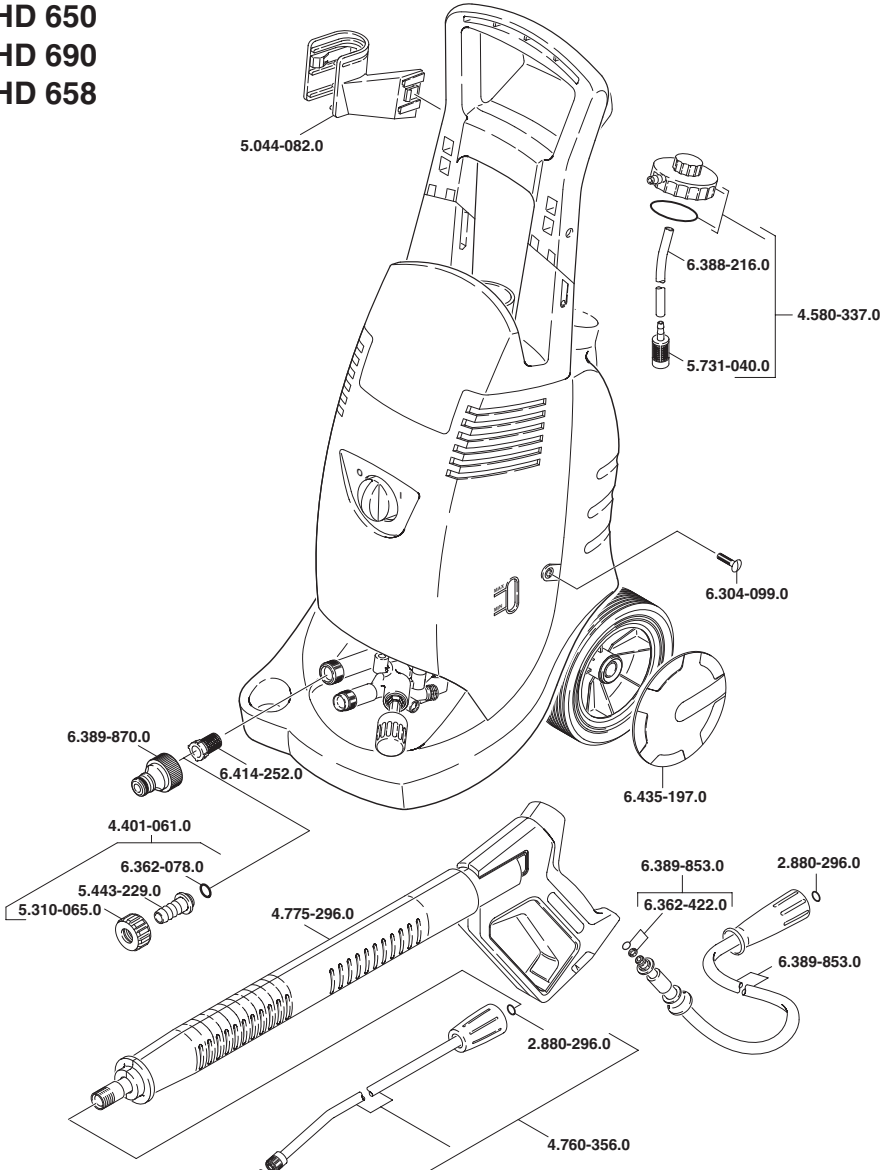
HD 645

EUR
GB



04.04.2001

**HD 650
HD 690
HD 658**



HD 650

- 4.763-269.0-1.150-101.0
- 4.763-269.0-1.150-103.0
- 4.763-269.0-1.150-104.0
- 4.763-163.0-1.150-102.0
- 4.763-133.0-1.150-109.0
- 4.763-133.0-1.150-114.0

- 4.763-212.0-1.151-101.0
- 4.763-212.0-1.151-102.0
- 4.763-212.0-1.151-108.0
- 4.763-212.0-1.151-109.0
- 4.763-164.0-1.151-107.0
- 4.763-164.0-1.151-103.0

HD 690

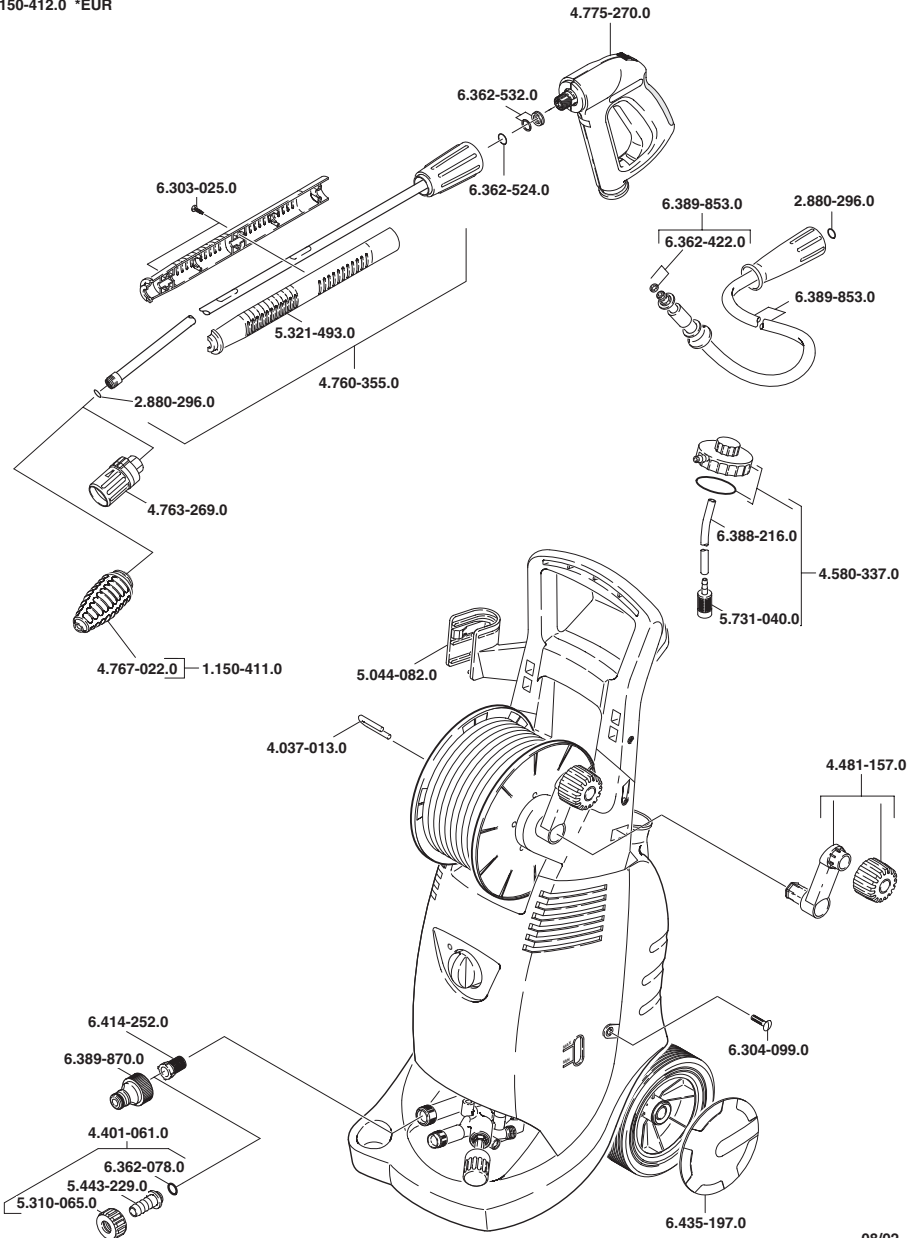
- 4.763-929.0-1.214-101.0
- 4.763-929.0-1.214-103.0
- 4.763-929.0-1.214-108.0

HD 658

HD 650 SX

1.150-411.0 *EUR

1.150-412.0 *EUR

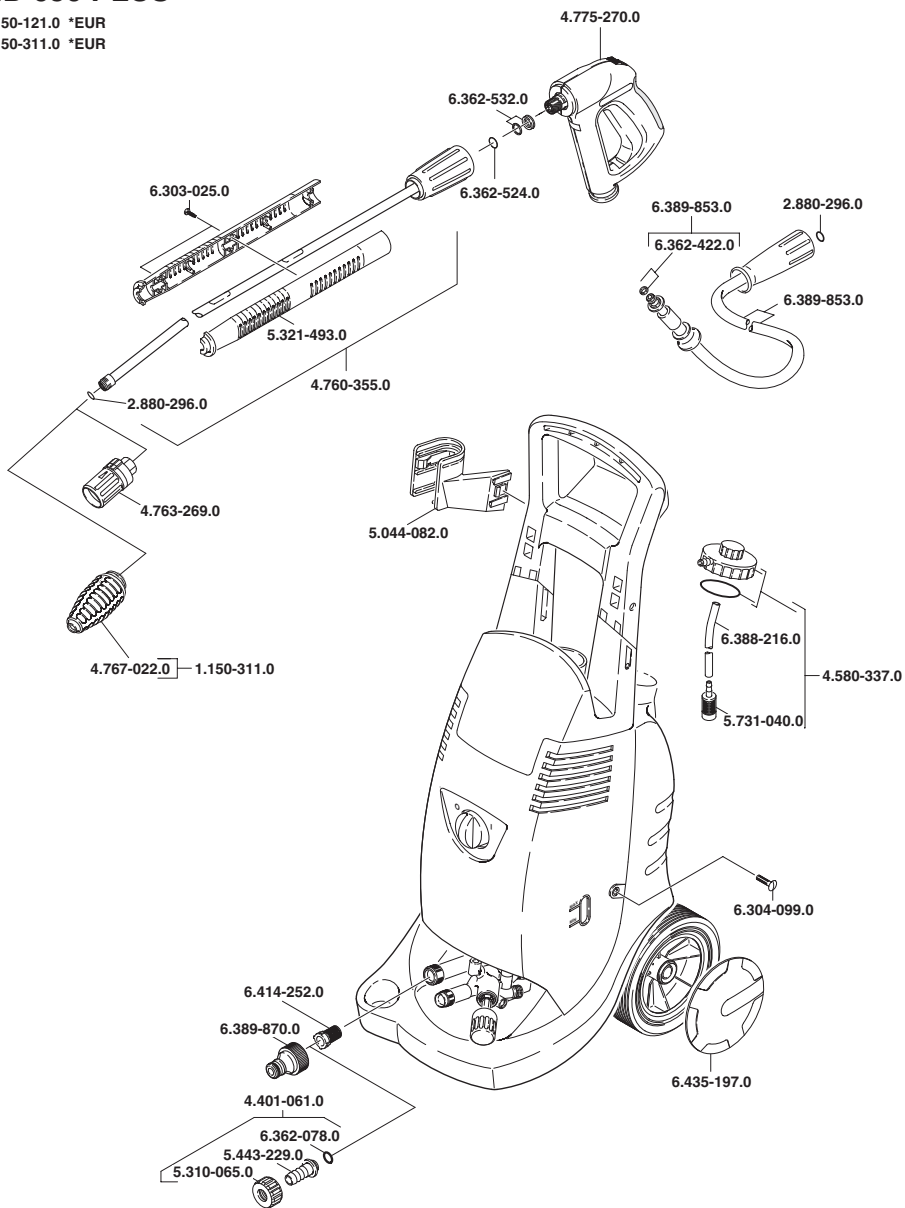


08/02
5.960-131.0

HD 650 HD 650 PLUS

1.150-121.0 *EUR

1.150-311.0 *EUR



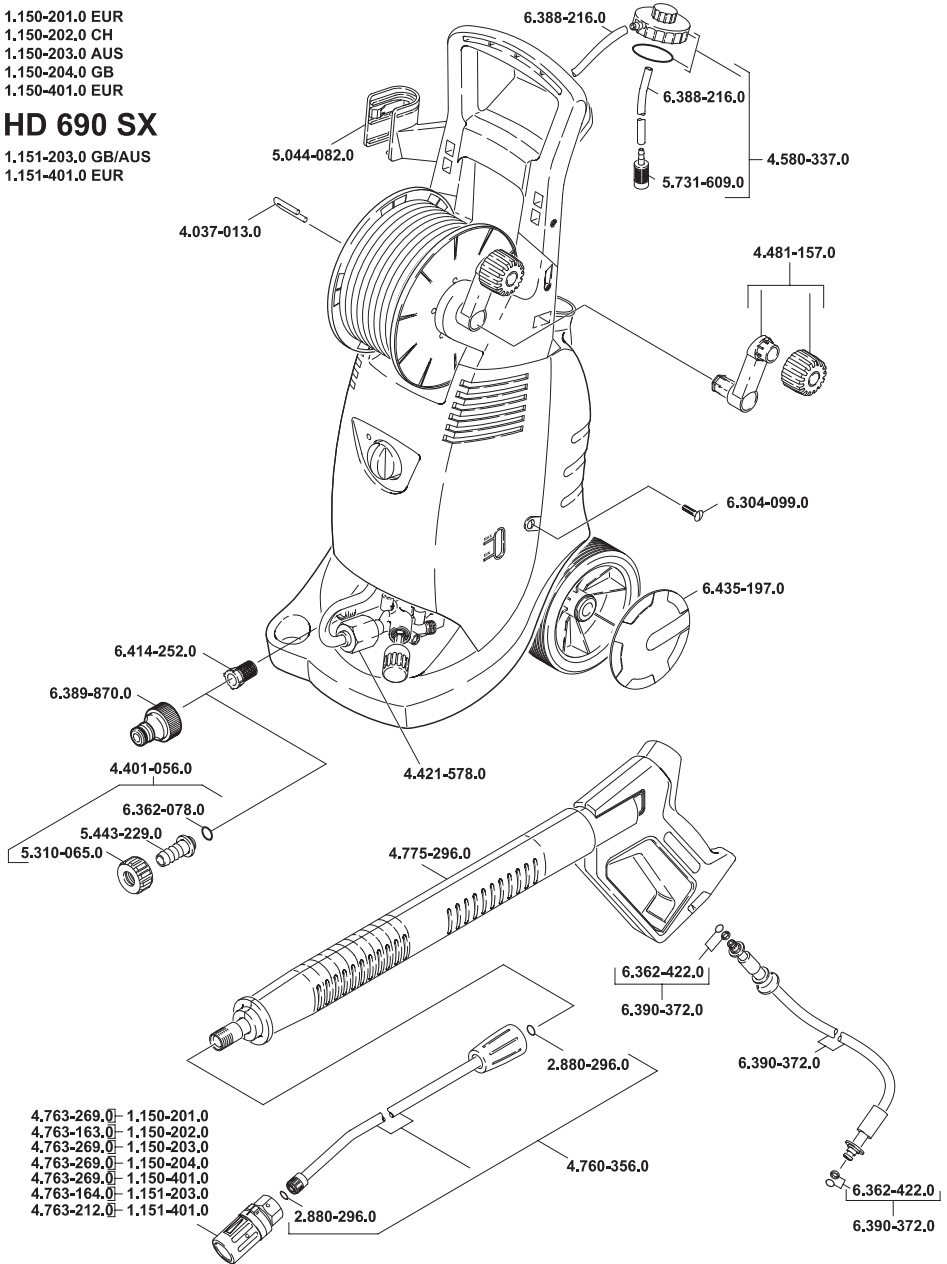
07/01

HD 650 SX

1.150-201.0 EUR
 1.150-202.0 CH
 1.150-203.0 AUS
 1.150-204.0 GB
 1.150-401.0 EUR

HD 690 SX

1.151-203.0 GB/AUS
 1.151-401.0 EUR



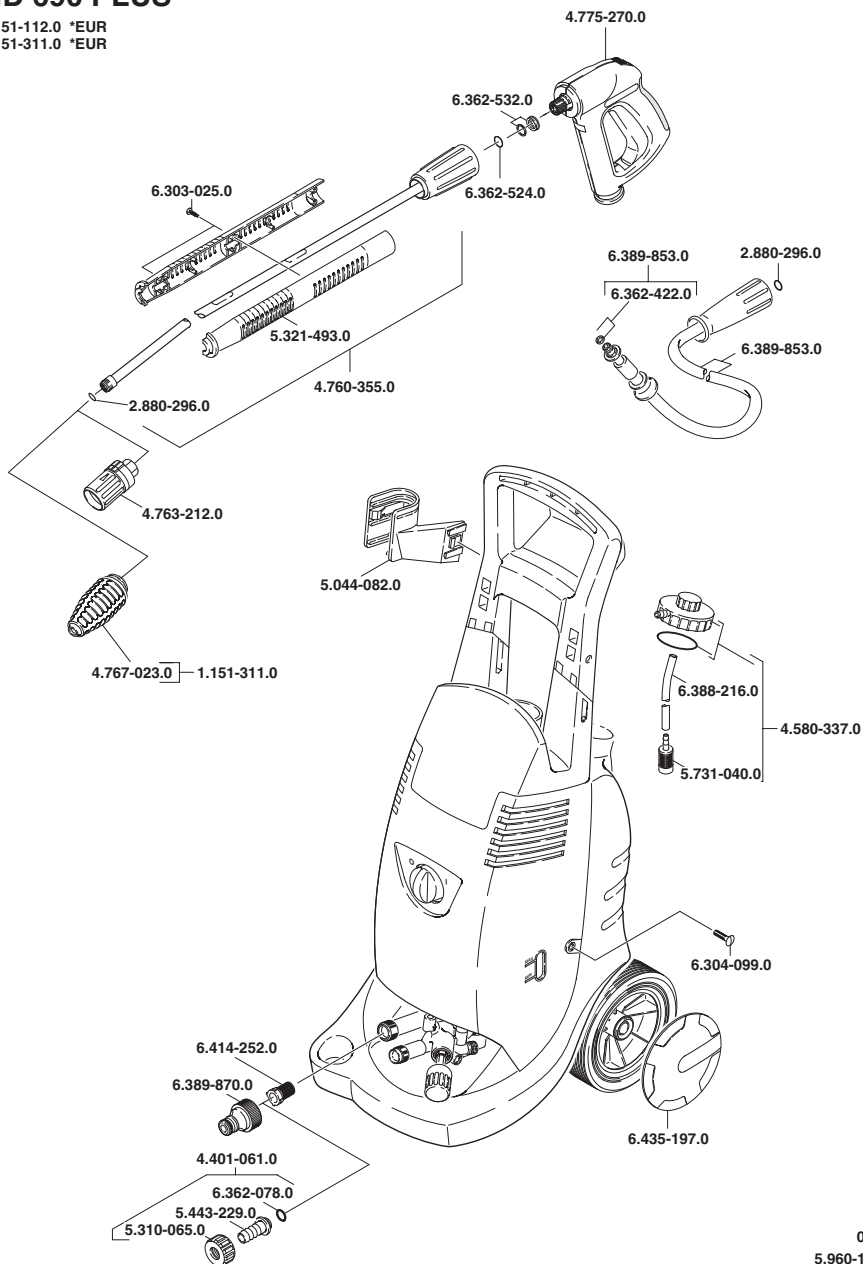
- 4.763-269.0 | 1.150-201.0
- 4.763-163.0 | 1.150-202.0
- 4.763-269.0 | 1.150-203.0
- 4.763-269.0 | 1.150-204.0
- 4.763-269.0 | 1.150-401.0
- 4.763-164.0 | 1.151-203.0
- 4.763-212.0 | 1.151-401.0

03/04
 5.960-848.0

HD 690

HD 690 PLUS

1.151-112.0 *EUR
1.151-311.0 *EUR



08/01
5.960-131.0

