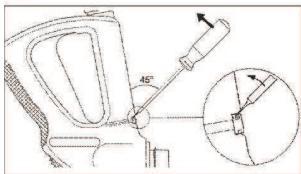
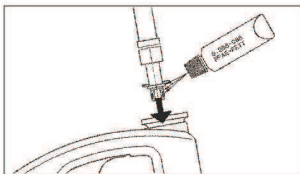
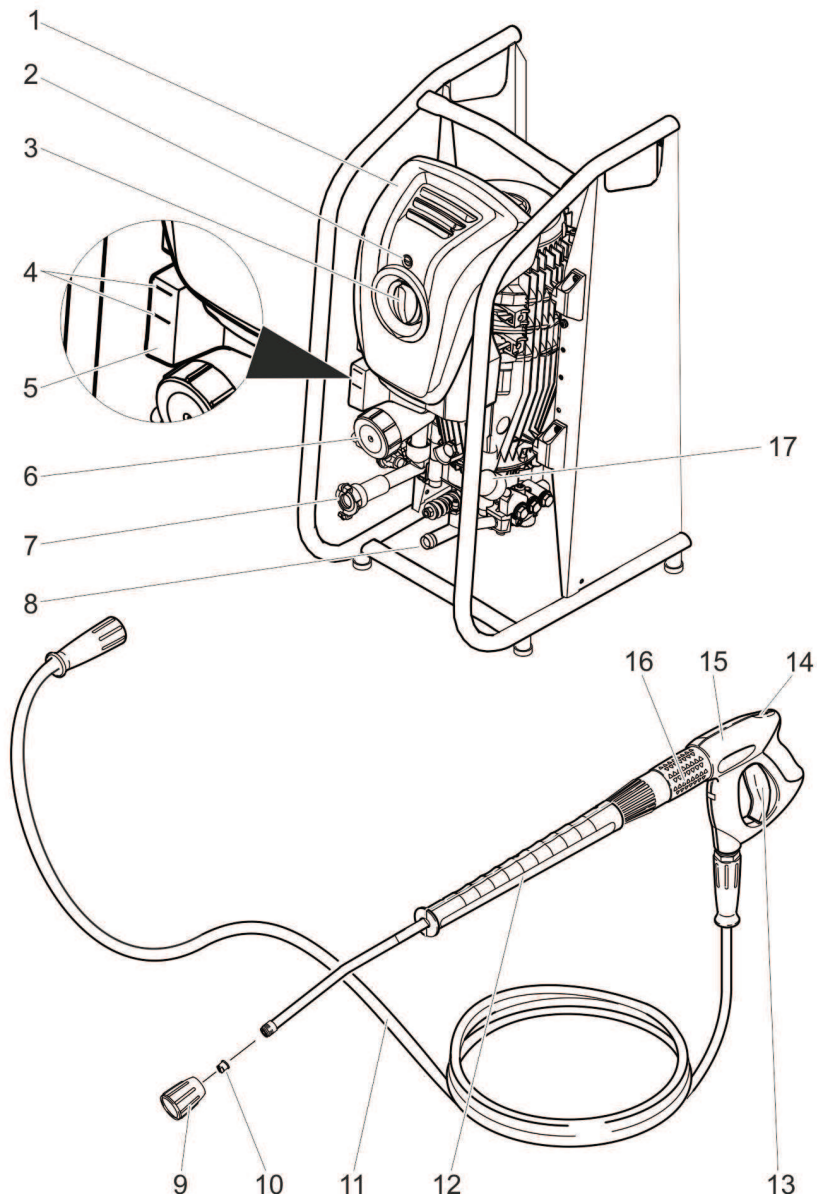
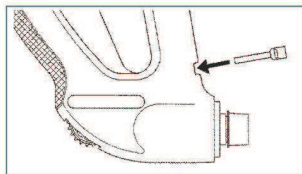


Deutsch	3
English	11
Français	18
Italiano	26
Nederlands	34
Español	42
Português	50
Dansk	58
Norsk	65
Svenska	72
Suomi	79
Ελληνικά	86
Türkçe	94
Русский	101
Magyar	110
Čeština	118
Slovenščina	125
Polski	132
Românește	140
Slovenčina	148
Hrvatski	156
Srpski	163
Български	170
Eesti	178
Latviešu	185
Lietuviškai	192
Українська	199

Register and win!  
[www.kärcher.com](http://www.kärcher.com)



**A****B****C**



Перед первым применением вашего прибора прочитайте эту оригинальную инструкцию по эксплуатации, после этого действуйте соответственно и сохраните ее для дальнейшего пользования или для следующего владельца.

## Оглавление

Элементы прибора . . . . .	RU . . . 1
Указания по технике безопасности . . . . .	RU . . . 1
Использование по назначению . . . . .	RU . . . 2
Защита окружающей среды . . . . .	RU . . . 2
Перед началом работы . . . . .	RU . . . 2
Ввод в эксплуатацию . . . . .	RU . . . 3
Управление . . . . .	RU . . . 4
Транспортировка . . . . .	RU . . . 5
Хранение . . . . .	RU . . . 5
Уход и техническое обслуживание . . . . .	RU . . . 5
Помощь в случае неполадок . . . . .	RU . . . 6
Запасные части . . . . .	RU . . . 7
Гарантия . . . . .	RU . . . 7
Заявление о соответствии ЕС . . . . .	RU . . . 8
Технические данные . . . . .	RU . . . 9

## Элементы прибора

см. оборотную сторону

- 1 Крышка прибора
- 2 Крепежные винты крышки прибора
- 3 Включатель аппарата
- 4 Указатель уровня масла
- 5 Масляный бак
- 6 Фильтр мелкой очистки
- 7 Подключение водоснабжения
- 8 Соединение высокого давления
- 9 Резьбовое соединение для насадок
- 10 Форсунка высокого давления
- 11 Шланг высокого давления
- 12 Струйная трубка
- 13 Рычаг ручного пистолета-распылителя
- 14 Рычаг предохранителя
- 15 Ручной пистолет-распылитель

16 Регулировка давления/количества (опция)

17 Манометр

## Цветная маркировка

- Органы управления для процесса очистки желтого цвета.
- Органы управления для технического обслуживания и сервиса светлого цвета.

## Указания по технике безопасности

- Перед первым вводом в эксплуатацию обязательно прочтите указания по технике безопасности № 5.951-949.0!
- Необходимо соблюдать соответствующие национальные законодательные нормы по работе с жидкостными струйными установками.
- Необходимо соблюдать соответствующие национальные законодательные нормы по технике безопасности. Необходимо регулярно проверять работу жидкостных струйных установок и результат проверки оформлять в письменном виде.

## Символы в руководстве по эксплуатации

### **Опасность**

*Для непосредственно грозящей опасности, которая приводит к тяжелым увечьям или к смерти.*

### **Предупреждение**

*Для возможной потенциально опасной ситуации, которая может привести к тяжелым увечьям или к смерти.*

### **Внимание!**

*Для возможной потенциально опасной ситуации, которая может привести к легким травмам или повлечь материальный ущерб.*

## Символы на аппарате



*Находящаяся под высоким давлением струя воды может при неправильном использовании представлять опасность. Запрещается направлять струю воды на людей, животных, включенное электрическое оборудование или на сам высоконапорный моющий аппарат.*



*Согласно действующим предписаниям устройство запрещается эксплуатировать без системного разделителя в трубопроводе с питьевой водой. Следует использовать соответствующий системный сепаратор фирмы Kärcher или альтернативный системный сепаратор, соответствующий EN 12729 тип BA.*

## Защитные устройства

Если рычаг ручного пистолета-распылителя отпускается, манометрический выключатель отключает насос, подача струи воды под высоким давлением прекращается. При нажатии на рычаг насос снова включается.

Перепускной клапан предотвращает превышение допустимого рабочего давления.

Перепускной клапан и манометрический выключатель настроены и опломбированы на заводе. Настройка осуществляется только сервисной службой.

Настройка осуществляется только сервисной службой.

При чрезмерном напряжении в сети, выключатель защиты двигателя отключает прибор.

## Использование по назначению

Использовать исключительно данный аппарат высокого давления

- для очистки струей высокого давления и без использования моющего средства (например, чистка фаса-

дов, террас, садового оборудования).

Для устойчивых загрязнений мы рекомендуем в качестве дополнительного оборудования использовать фрезу для грязи.

## Защита окружающей среды



Упаковочные материалы пригодны для вторичной обработки. Поэтому не выбрасывайте упаковку вместе с домашними отходами, а сдайте ее в один из пунктов приема вторичного сырья.



Старые приборы содержат ценные перерабатываемые материалы, подлежащие передаче в

пункты приемки вторичного сырья. Батареи и аккумуляторы содержат вещества, которые не должны попасть в окружающую среду. Пожалуйста, утилизируйте старые приборы и аккумуляторы через соответствующие системы приемки отходов.

## Инструкции по применению компонентов (REACH)

Актуальные сведения о компонентах приведены на веб-узле по следующему адресу:

[www.kaercher.com/REACH](http://www.kaercher.com/REACH)

## Перед началом работы

### Распаковывание

- При распаковке проверить перечень содержимого упаковки.
- При повреждениях, полученных во время транспортировки, немедленно свяжитесь с продавцом.

### Проверить уровень масла

- Читать данные указателя уровня масла при неработающем приборе. Уровень масла должен находиться между двумя маркировочными отметками на масляном баке.

## Активировать вентиляцию резервуара для масла

- Отрежьте кончик крышки емкости для масла.

## Установка принадлежностей

- Установить насадку на струйную трубку при помощи резьбового соединения.
- Соединить струйную трубку с ручным пистолетом-распылителем.

## В пистолетах-распылителях с винтовой резьбой:

- Прочно зажать соединение высокого давления.

## В пистолетах-распылителях без винтовой резьбы:

- С помощью отвертки выдавить предохранительный зажим на пистолете-распылителе (рис. А).
- Установить пистолет-распылитель на головке и закрепить до упора конец шланга высокого давления. При этом проконтролировать, чтобы свободная шайба на конце шланга полностью спускалась вниз (рис. В).
- Снова нажать предохранительный зажим на пистолете-распылителе. При правильном креплении шланг может вытягиваться не более чем на 1 мм. Если это не так, шайба установлена неправильно (рис.С).

## Ввод в эксплуатацию

### Электрическое подсоединение

#### **⚠ Предупреждение**

Прибор следует включать только в сеть переменного тока.

Прибор можно подключать только к элементу электроподключения, исполненному электромонтером в соответствии со стандартом Международной электротехнической комиссии (МЭК) IEC 60364.

*Напряжение, указанные в заводской табличке, должно соответствовать напряжению в розетке.*

*Минимальная защита розетки - (см. технические данные).*

*Превышение максимально допустимого полного сопротивления сети в точке электрического подключения (см. раздел "Технические данные") не допускается. В том случае, если вам не известна величина полного сопротивления сети в точке электрического подключения, обратитесь в энергоснабжающую организацию.*

*Прибор обязательно должен быть подключен к электрической сети при помощи штекера. Запрещается неразъемное соединение с сетью питания. Штекер предназначен для отключения от сети.*

*Перед началом работы с прибором проверять сетевой шнур и штепсельную вилку на повреждения. Поврежденный сетевой шнур должен быть незамедлительно заменен уполномоченной службой сервисного обслуживания/специалистом-электриком.*

*Штекер и соединительный элемент применяемого удлинителя должны быть герметичными.*

*Использовать удлинитель достаточного диаметра (см. раздел "Технические данные") и полностью разматывать с катушки.*

*Неподходящие удлинители могут представлять опасность. Вне помещений следует использовать только допущенные для использования и соответственно маркированные удлинители с достаточным поперечным сечением провода:*

Параметры для подключения указаны на заводской табличке и в разделе "Технические данные".

### Подвод к водопроводу

#### **⚠ Предупреждение**

*Соблюдайте предписания предприятия водоснабжения.*

*Согласно действующим предписаниям устройство запрещается эксплуатировать без системного разделителя в трубопроводе с питьевой водой. Следует использовать соответствующий системный сепаратор фирмы KARCHER или альтернативный системный сепаратор, соответствующий EN 12729 тип VA. Вода, прошедшая через системный сепаратор, считается непригодной для питья.*



#### **Внимание!**

*Системный разделитель всегда подключать к системе водоснабжения, и никогда непосредственно к прибору!*

Параметры подключения указаны в разделе "Технические данные".

→ Подсоединить шланг подачи воды (минимальная длина 7,5 м, минимальный диаметр 3/4") к подключению водоснабжения прибора (например, к крану).

#### **Указание**

*Питающий шланг не входит в объем поставки.*

→ Откройте подачу воды.

#### **Подача воды из открытых водоемов**

→ Всасывающий шланг с фильтром (№ для заказа 4.440-238.0) привинтить к подключению водоснабжения.

→ Удалить воздух из прибора:

Отвинтить форсунку.

Дать прибору поработать, пока вода не начнет течь без пузырьков воздуха.

Дать прибору поработать 10 с - затем выключить. Повторить процесс несколько раз.

→ Выключить аппарат и снова привинтить форсунку.

#### **⚠ Опасность**

*Более продолжительное использование аппарата может привести к нарушению кровообращения в руках, вызванному вибрацией.*

Невозможно указать конкретное время использования аппарата, так как это зависит от нескольких факторов:

- Личная предрасположенность к плохому кровообращению (часто зябнущие пальцы, формикация пальцев).
- Низкая внешняя температура. Для защиты рук носите теплые перчатки.
- Прочная хватка препятствует кровообращению.
- Непрерывная работа хуже, чем работа с паузами.

При регулярном использовании прибора и повторном появлении соответствующих признаков (например, формикация пальцев, зябнущие пальцы) мы рекомендуем пройти врачебное обследование.

#### **⚠ Опасность**

*При использовании прибора в опасных зонах (например, на автозаправочных станциях) следует соблюдать соответствующие правила техники безопасности.*

#### **⚠ Предупреждение**

*Чистить двигатели на местах со соответствующим маслоуловителем (защита окружающей среды).*

### Режим работы высокого давления

#### **Указание**

*Аппарат оснащен манометрическим выключателем. Двигатель приходит в действие, когда нажат рычаг пистолета.*

→ Установите выключатель прибора в положение „I“.



- Разблокировать ручной пистолет-распылитель и вытянуть рычаг пистолета.
- Установить рабочее давление и количество воды вращением (бесступенчато) регулятора давления и количества (опция) (+/-).

### Перерыв в работе

- Отпустить рычаг ручного пистолета-распылителя, прибор выключится.
- Снова потянуть за рычаг ручного пистолета-распылителя, прибор снова включится.

### Выключение прибора

- Установите выключатель прибора в положение "0".
- Вытащите штепсельную вилку из розетки.
- Закрыть подачу воды.
- Нажать рычаг пистолета-распылителя, пока аппарат не освободится от давления.
- Привести в действие предохранительный рычаг ручного пистолета-распылителя, чтобы предохранить рычаг пистолета от непреднамеренного срабатывания.

### ⚠ Предупреждение

*Опасность обваривания кипящей водой! Остатки воды внутри выключенного прибора могут нагреваться. При отсоединении шланга от источника воды возможно разбрызгивание нагретой воды, что может привести к ожогам. Шланг отсоединять только после охлаждения прибора.*

### Защита от замерзания

#### **Внимание!**

*Мороз разрушает аппарат, если из него полностью не удалена вода. Прибор следует хранить в защищенном от мороза помещении.*

### Если хранение в месте, защищенном от мороза, невозможно:

- Слить воду.
- Прокатать через аппарат имеющийся в торговле антифриз.

#### **Указание**

*Использовать стандартные антифризы для автомобилей на гликолевой основе.*

*Соблюдайте инструкции по использованию антифриза.*

- Оставьте прибор включенным в течение не более 1 минуты до тех пор, пока насос и трубопроводы не опорожнятся.

## Транспортировка

### ⚠ Опасность

*Опасность получения травм и повреждений! При транспортировке следует обратить внимание на вес устройства.*

- При перевозке аппарата в транспортных средствах следует учитывать действующие местные государственные нормы, направленные на защиту от скольжения и опрокидывания.

## Хранение

### ⚠ Опасность

*Опасность получения травм и повреждений! При хранении следует обратить внимание на вес устройства.*

## Уход и техническое обслуживание

### ⚠ Опасность

*Перед проведением любых работ с прибором, выключить прибор и вытянуть штепсельную вилку.*

#### **Указание**

*Отработанное масло разрешается утилизировать только в предназначенных для этого пунктах сбора. Пожалуйста, сдавайте отработанное*

масло именно там. Загрязнение окружающей среды отработанным маслом наказуемо.

### **Инспекция по технике безопасности/договор о техническом обслуживании**

Вы всегда можете договориться с вашим торговым представителем о регулярном проведении технического осмотра или заключить договор техобслуживания. Обращайтесь к нам за консультацией!

#### **Перед каждой эксплуатацией**

- ➔ Проверить соединительный кабель на предмет повреждений (опасность поражения током), поврежденный кабель должен быть немедленно заменен уполномоченной сервисной службой/электриком.
- ➔ Проверить шланг высокого давления на повреждения (опасность разрыва). Поврежденный шланг высокого давления немедленно заменить.
- ➔ Проверить аппарат (насос) на герметичность. 3 капли воды в минуту допустимы и могут проступать с нижней части аппарата. При более сильной негерметичности обратиться в центр по обслуживанию.

#### **еженедельно**

- ➔ Проверить уровень масла. При молокообразной консистенции масла (вода в масле) немедленно обратиться в сервис по обслуживанию клиентов.
- ➔ Очистить фильтр тонкой очистки. Освободить аппарат от давления. Отвинтить крышку с фильтром. Очистить фильтр чистой водой или сжатым воздухом. Снова собрать в обратной последовательности.
- ➔ Очистить фильтр во всасывающем шланге моющего средства.

### **Ежегодно или каждые 500 часов работы**

- ➔ Замена масла.

#### **Замена масла**

##### **Указание**

*Количество и вид масла см. раздел "Технические данные".*

- ➔ Выкрутить резьбовую пробку спереди кожуха мотора.
- ➔ Спустить масло в маслосборник.
- ➔ Вкрутить винт спуска масла.
- ➔ Медленно залить новое масло; пузырьки воздуха должны выйти.
- ➔ Установить крышку резервуара для масла.
- ➔ Закрепить крышку прибора.

### **Помощь в случае неполадок**

#### **⚠ Опасность**

*Перед проведением любых работ с прибором, выключить прибор и вытянуть штепсельную вилку.*

*Электрические конструктивные элементы должны проверяться только уполномоченной сервисной службой. При повреждениях, не указанных в этом разделе, в случае сомнения или при четком указании обращаться в уполномоченную сервисную службу.*

#### **Прибор не работает**

- ➔ Проверить соединительный кабель на предмет повреждений.
- ➔ При электрических неисправностях обратитесь в сервисную службу.

#### **Давление в приборе не увеличивается**

- ➔ Установить насадку высокого давления.
- ➔ Очистить/заменить форсунку.
- ➔ Прочистить складчатый фильтр, при необходимости заменить.



- Удалить воздух из прибора (см. "Ввод в эксплуатацию").
- Проверить объем подачи воды (см. раздел "Технические данные").
- Проверить все подключенные к насосу соединения.
- При необходимости обратитесь в сервисную службу.

### Насос негерметичен

3 капли воды в минуту допустимы и могут проступать с нижней части аппарата. При более сильной негерметичности обратиться в центр по обслуживанию.

- При сильной протечке проверить аппарат в сервисе по обслуживанию клиентов.

### Насос стучит

- Проверить на герметичность всасывающий шланг для воды и моющего средства
- Удалить воздух из прибора (см. "Ввод в эксплуатацию").
- Очистить фильтр тонкой очистки.
- При необходимости обратитесь в сервисную службу.

## Запасные части

- Разрешается использовать только те принадлежности и запасные части, использование которых было одобрено изготовителем. Использование оригинальных принадлежностей и запчастей гарантирует Вам надежную и бесперебойную работу прибора.
- Выбор наиболее часто необходимых запчастей вы найдете в конце инструкции по эксплуатации.
- Дальнейшую информацию о запчастях вы найдете на сайте [www.kaercher.com](http://www.kaercher.com) в разделе Service.

## Гарантия

В каждой стране действуют соответственно гарантийные условия, изданные уполномоченной организацией сбыта нашей продукции в данной стране. Возможные неисправности прибора в течение гарантийного срока мы устраняем бесплатно, если причина заключается в дефектах материалов или ошибках при изготовлении. В случае возникновения претензий в течение гарантийного срока просьба обращаться, имея при себе чек о покупке, в торговую организацию, продавшую вам прибор или в ближайшую уполномоченную службу сервисного обслуживания.

## Заявление о соответствии ЕС

Настоящим мы заявляем, что нижеуказанный прибор по своей концепции и конструкции, а также в осуществленном и допущенном нами к продаже исполнении отвечает соответствующим основным требованиям по безопасности и здоровью согласно директивам ЕС. При внесении изменений, не согласованных с нами, данное заявление теряет свою силу.

**Продукт** высоконапорный моющий прибор  
**Тип:** 1.286-131.0, 1.286-314.0

**Основные директивы ЕС**  
2006/42/ЕС (+2009/127/ЕС)  
2004/108/ЕС  
2000/14/ЕС

### Примененные гармонизированные нормы

EN 55014–1: 2006+A1: 2009+A2: 2011  
EN 55014–2: 1997+A1: 2001+A2: 2008  
EN 60335–1  
EN 60335–2–79  
EN 61000–3–11: 2000  
EN 62233: 2008

### Примененный порядок оценки соответствия

2000/14/ЕС: Приложение V

### Уровень мощности звука dB(A)

#### HD 10/21-4 CAGE

Измерено: 89

Гарантировано: 92


#### HD 10/25-4 CAGE

Измерено: 89

Гарантировано: 92

Нижеподписавшиеся лица действуют по поручению и по доверенности руководства предприятия.

  
H. Jenner  
CEO

  
S. Reiser  
Head of Approbation

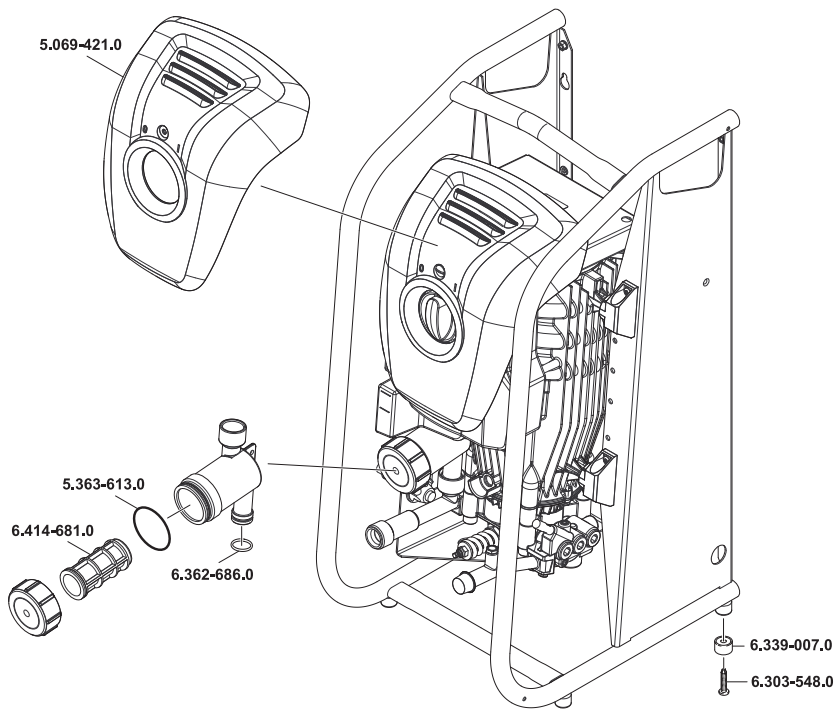
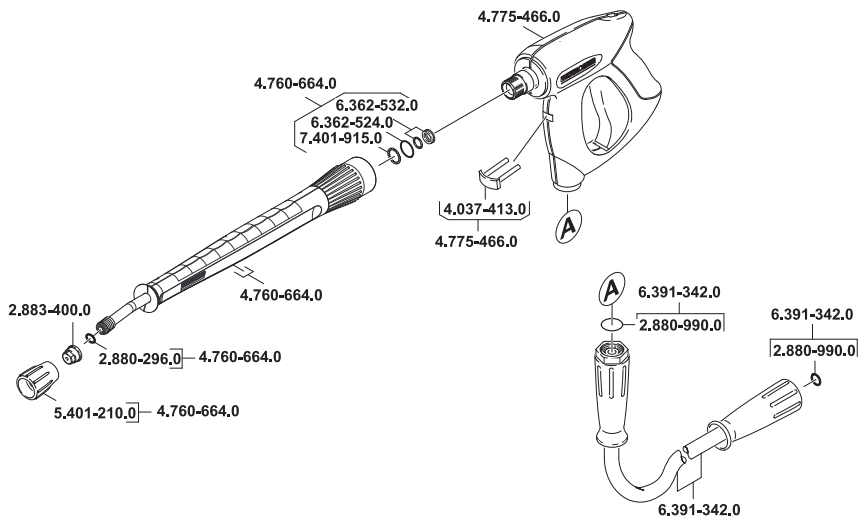
уполномоченный по документации:  
S. Reiser

Alfred Kaercher GmbH & Co. KG  
Alfred-Kaercher-Str. 28 - 40  
71364 Winnenden (Germany)  
Тел.: +49 7195 14-0  
Факс: +49 7195 14-2212

Winnenden, 2012/11/01

## Технические данные

<b>Электропитание</b>		
Напряжение	В	400
Вид тока	Гц	3~ 50
Потребляемая мощность	кВт	8,0
Предохранитель (инертный, Char. C)	А	16
Максимально допустимое сопротивление сети	Ом	0.416
Тип защиты		IPX5
Удлинитель 10 м	мм <sup>2</sup>	2,5
Удлинитель 30 м	мм <sup>2</sup>	4
<b>Подключение водоснабжения</b>		
Температура подаваемой воды (макс.)	°С	60
Количество подаваемой воды (мин.)	л/ч (л/мин)	1200 (20)
Высота всоса из открытого бака (20 °С)	м	0,5
Давление напора (макс.)	МПа (бар)	1 (10)
<b>Данные о производительности</b>		
Рабочее давление	МПа (бар)	21 (210)
Макс. рабочее давление	МПа (бар)	23,1 (231)
Производительность	л/ч (л/мин)	1000 (16,67)
Размер форсунки		052
Сила отдачи ручного пистолета-распылителя (макс.)	Н	62
<b>Значение установлено согласно EN 60355-2-79</b>		
<b>Уровень шума</b>		
Уровень шума дБ <sub>а</sub>	дБ(А)	76
Опасность K <sub>РА</sub>	дБ(А)	3
Уровень мощности шума L <sub>WA</sub> + опасность K <sub>WA</sub>	дБ(А)	92
<b>Значение вибрации рука-плечо</b>		
Ручной пистолет-распылитель	м/с <sup>2</sup>	3,5
Струйная трубка	м/с <sup>2</sup>	3,9
Опасность К	м/с <sup>2</sup>	0,3
<b>Рабочие вещества</b>		
Объем масла	л	1,2
Вид масла		SAE 90
<b>Размеры и массы</b>		
Длина	мм	443
Ширина	мм	345
высота	мм	829
Вес	кг	57



- AE** Kärcher FZE, P.O. Box 17416, Jebel Ali Free Zone (South), Dubai, United Arab Emirates,  
☎+971 4 886-1177, www.kaercher.com
- AR** Kärcher S.A., Uruguay 2887 (1646) San Fernando, Pcia. de Buenos Aires  
☎+54-11 4506 3343, www.karcher.com.ar
- AT** Alfred Kärcher Ges.m.b.H., Lichtblaustraße 7, 1220 Wien,  
☎+43-1-25060-0, www.karcher.at
- AU** Kärcher Pty. Ltd., 40 Koornang Road, Scoresby VIC 3179, Victoria,  
☎+61-3-9765-2300, www.karcher.com.au
- BE** Kärcher N.V., Industrieweg 12, 2320 Hoogstraten,  
☎+32-3-340 07 11, www.karcher.be
- BR** Kärcher Indústria e Comércio Ltda., Av. Professor Benedito Montenegro no 419, Betel, Paulínia - Estado de Sao Paulo, CEP 13.140-000  
☎+55-19-3884-9100, www.karcher.com.br
- CA** Kärcher Canada Inc., 6535 Millcreek Road, Unit 67, Mississauga, ON, L5N 2M2,  
☎+1-905-672-8233, www.karcher.ca
- CH** Kärcher AG, Industriestrasse, 8108 Dällikon, Kärcher SA, Croix du Péage, 1029 Villars-Ste-Croix,  
☎0844 850 864, www.kaercher.ch
- CN** Kärcher (Shanghai) Cleaning Systems, Co., Ltd., Part F, 2nd Floor, Building 17, No. 33, XI YA Road, Waigaoqiao Free Trade, Pudong, Shanghai, 200131  
☎+86-21 5076 8018, www.karcher.cn
- CZ** Kärcher spol. s r.o., Modletice c.p. 141, CZ-251 01 Ricany,  
☎+420/323/606 014, www.kaercher.cz
- DE** Alfred Kärcher Vertriebs-GmbH, Friedrich-List-Straße 4, 71364 Winnenden,  
☎+49-7195/903-0, www.kaercher.de
- DK** Kärcher Rengøringsystemer A/S, Helge Nielsens Alle 7A, 8723 Lösning,  
☎+45-70206667, www.karcher.dk
- ES** Kärcher, S.A., Pol. Industrial Font del Radium, Calle Josep Trueta, 6-7, 08403 Granollers (Barcelona),  
☎+34-902 17 00 68, www.karcher.es
- F** Kärcher S.A.S., Z.A. des Petits Carreaux, 5, avenue des Coquelicots, 94865 Bonneuil-sur-Marne,  
☎+33-1-4399-6770, www.karcher.fr
- FI** Kärcher OY, Yrittäjätie 17, 01800 Klaukkala,  
☎+358-207 413 600, www.karcher.fi
- GB** Kärcher (U.K.) Ltd., Kärcher House, Beaumont Road, Banbury, Oxon OX16 1TB,  
☎+44-1295-752-000, www.karcher.co.uk
- GR** Kärcher Cleaning Systems A.E., 31-33, Nikitara str. & Konstantinoupoleos str., 136 71 Athènes,  
☎+30-210-2316-153, www.karcher.gr
- HK** Kärcher Limited, Unit 10, 17/F., Apec Plaza, 49 Hoi Yuen Road, Kwun Tong, Kowloon,  
☎++(852)-2357-5863, www.karcher.com.hk
- HU** Kärcher Hungaria KFT, Tormásrét út 2., (Vendelpark), 2051 Biatorbagy,  
☎+36-23-530-64-0, www.kaercher.hu
- I** Kärcher S.p.A., Via A. Vespucci 19, 21013 Gallarate (VA),  
☎+39-848-998877, www.karcher.it
- IE** Kärcher Limited (Ireland), C1 Centrepoint Business Park, Oak Road, Dublin 12,  
☎(01) 409 7777, www.kaercher.ie
- JP** Kärcher (Japan) Co., Ltd., Irene Kärcher Building, No. 2, Matsusaka-Daira 3-chome, Taiwa-cho, Kurokawa-gun, Miyagi 981-3408,  
☎+81-22-344-3140, www.karcher.co.jp
- KR** Kärcher (Korea) Co. Ltd., 162 Gukhoe-daero, (872-2 Sinjeong-Dong), Seoul, Korea  
☎02-322 6588, A/S. 1544-6577, www.karcher.co.kr
- LV** Kärcher SIA, Mārupes nov., Mārupe, Kārļa Ulmaņa gatve 101, Rīga, LV-1046  
☎+371-67 80 87 07
- MX** Kärcher México, SA de CV, Av. Gustavo Baz No. 29-C, Col. Naucalpan Centro, Naucalpan, Edo. de México, C.P. 53000 México,  
☎+52-55-5357-04-28, www.karcher.com.mx
- MY** Kärcher Cleaning Systems Sdn. Bhd., 71 & 73 Jalan TPK 2/8, Taman Perindustrian Kinrara, Seksyen 2, 47100 Puchong, Selangor Darul Ehsan, Malaysia,  
☎+603 8073 3000, www.karcher.com.my
- NL** Kärcher B.V., Postbus 474, 4870 AL Etten-Leur,  
☎0900-33 666 33, www.karcher.nl
- NO** Kärcher AS, Stanseveien 31, 0976 Oslo, Norway,  
☎+47 815 20 600, www.karcher.no
- NZ** Kärcher Limited, 12 Ron Driver Place, East Tamaki, Auckland, New Zealand,  
☎+64 (9) 274-4603, www.karcher.co.nz
- PL** Kärcher Sp. z o.o., Ul. Stawowa 140, 31-346 Kraków,  
☎+48-12-6397-222, www.karcher.pl
- RO** Kärcher Romania srl, Sos. Odaii 439, Sector 1, RO-013606 BUKAREST,  
☎+40 37 2709001, www.kaercher.ro
- RU** Kärcher Ltd. Service Center, Москва, ул. Б.Почтовая, д. 40  
☎+7-495 789 90 76, www.karcher.ru
- SE** Kärcher AB, Tagenevägen 31, 42502 Hisings-Kärra,  
☎+46 (0)31-577 300, www.karcher.se
- SGP** Kärcher South East Asia Pte. Ltd., 5 Toh Guan Road East, #01-00 Freight Links Express Distripark, Singapore 608831,  
☎+65-6897-1811, www.karcher.com.sg
- SK** Kärcher Slovakia, s.r.o., Beniaková 2, SK-94901 NITRA,  
☎+421 37 6555 798, www.kaercher.sk
- TR** Kärcher Servis Ticaret A.S., Mahmutbey Mahallesi İstoç, Petrol Plaza C-Blok Kat: 2-3, Bağcılar, 34218 İstanbul  
☎+90-212-659-43 69, www.karcher.com.tr
- TW** Kärcher Limited, 7/F, No. 66, Jhongjiheng Rd., Sinjhuang City, Taipei County 24243, Taiwan,  
☎+886-2-2991-5533, +886-800-666-825, www.karcher.com.tw
- UA** Kärcher Ltd., Petropavlivska Str., 4, Petropavlivska Borschagivka, Kyiv region, 08130,  
☎+380 44 594 7576, www.karcher.com.ua
- USA** To locate your local dealer please visit our web site at <http://www.karchercommercial.com> or call us at 888.805.9852
- ZA** Kärcher (Pty) Ltd., 144 Kuschke Street, Meadowdale, Edenvale, 1614,  
☎+27-11-574-5360, www.karcher.co.za