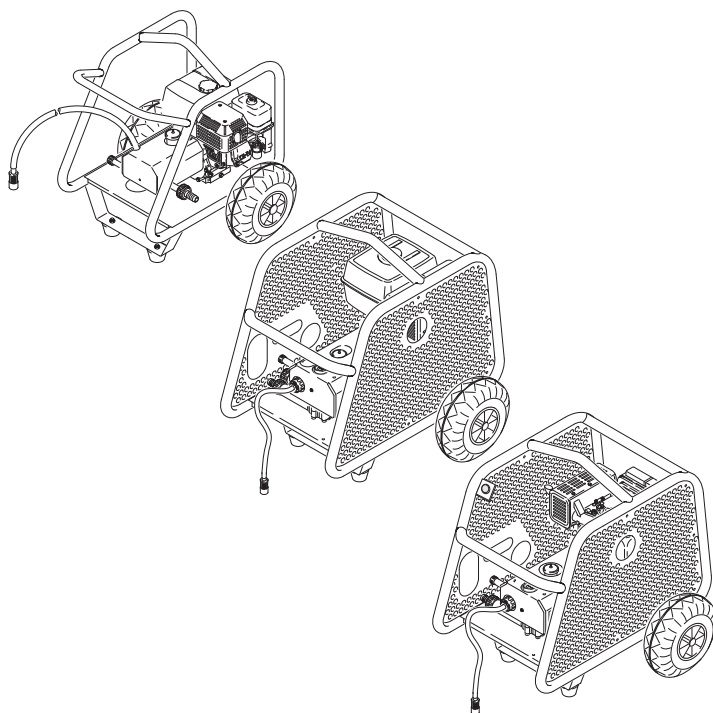


HD 801 B Cage
HD 1050 B Cage
HD 1050 DE Cage

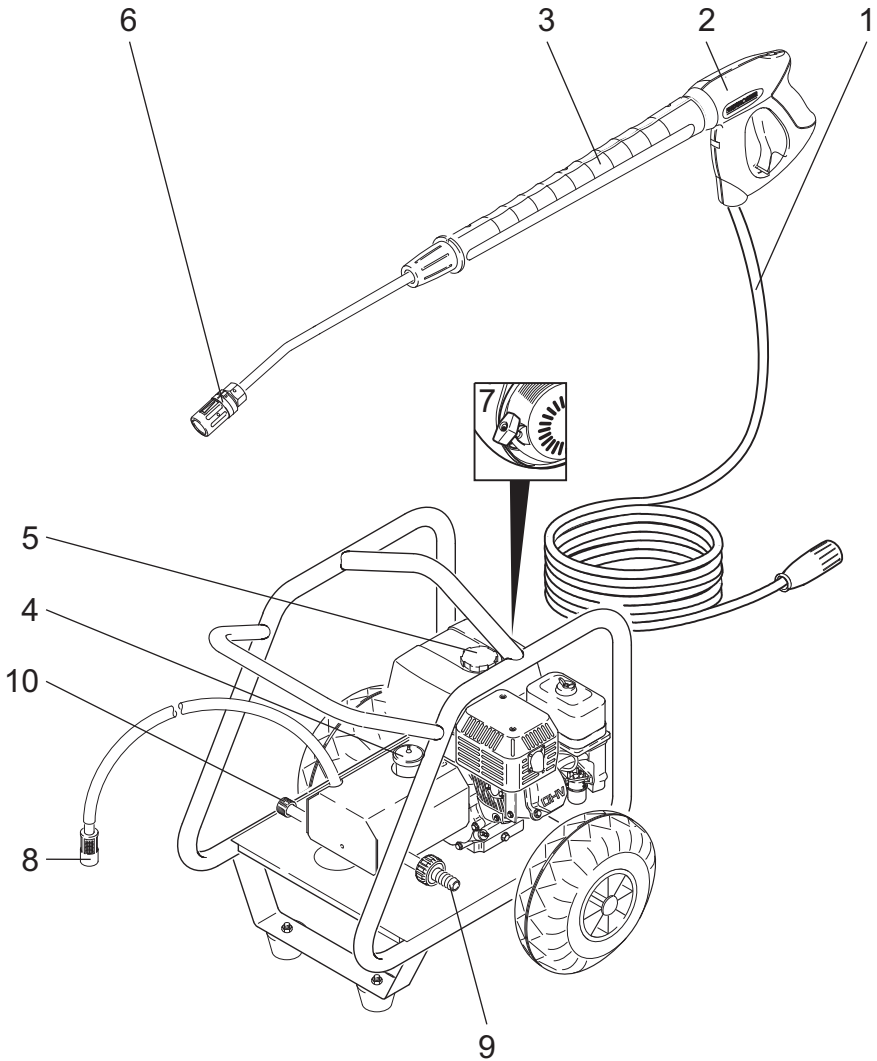


Deutsch	5
English	16
Français	26
Italiano	37
Nederlands	48
Español	59
Português	70
Ελληνικά	81
Dansk	93
Norsk	103
Svenska	113
Suomi	123
Magyar	133
Čeština	144
Slovenščina	154
Polski	164
Românește	175
Türkçe	186
Русский	196
Slovenčina	209
Hrvatski	219
Српски	229
Български	240
Eesti	252
Lietuviškai	262
Latviešu	272

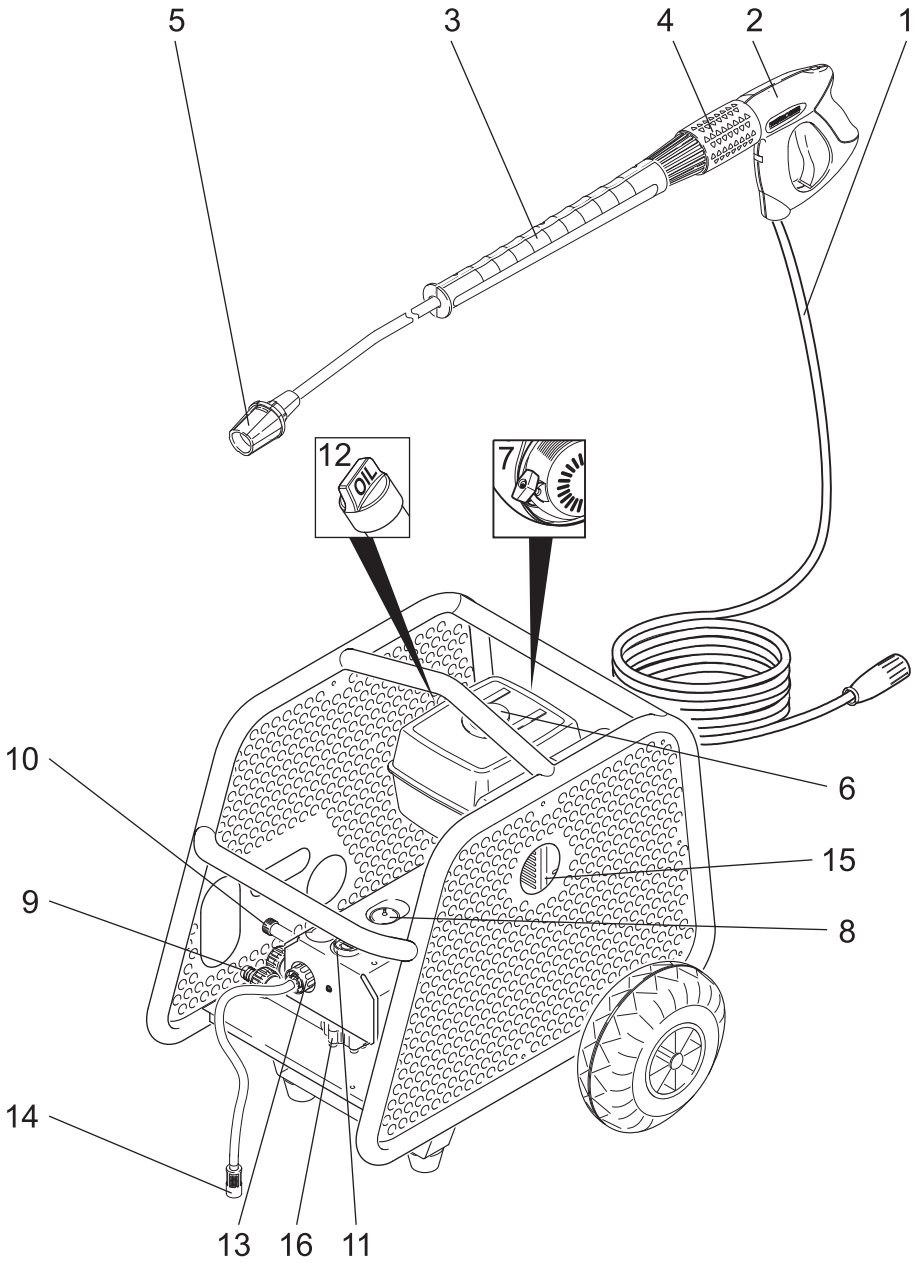
Register and win!
www.kärcher.com



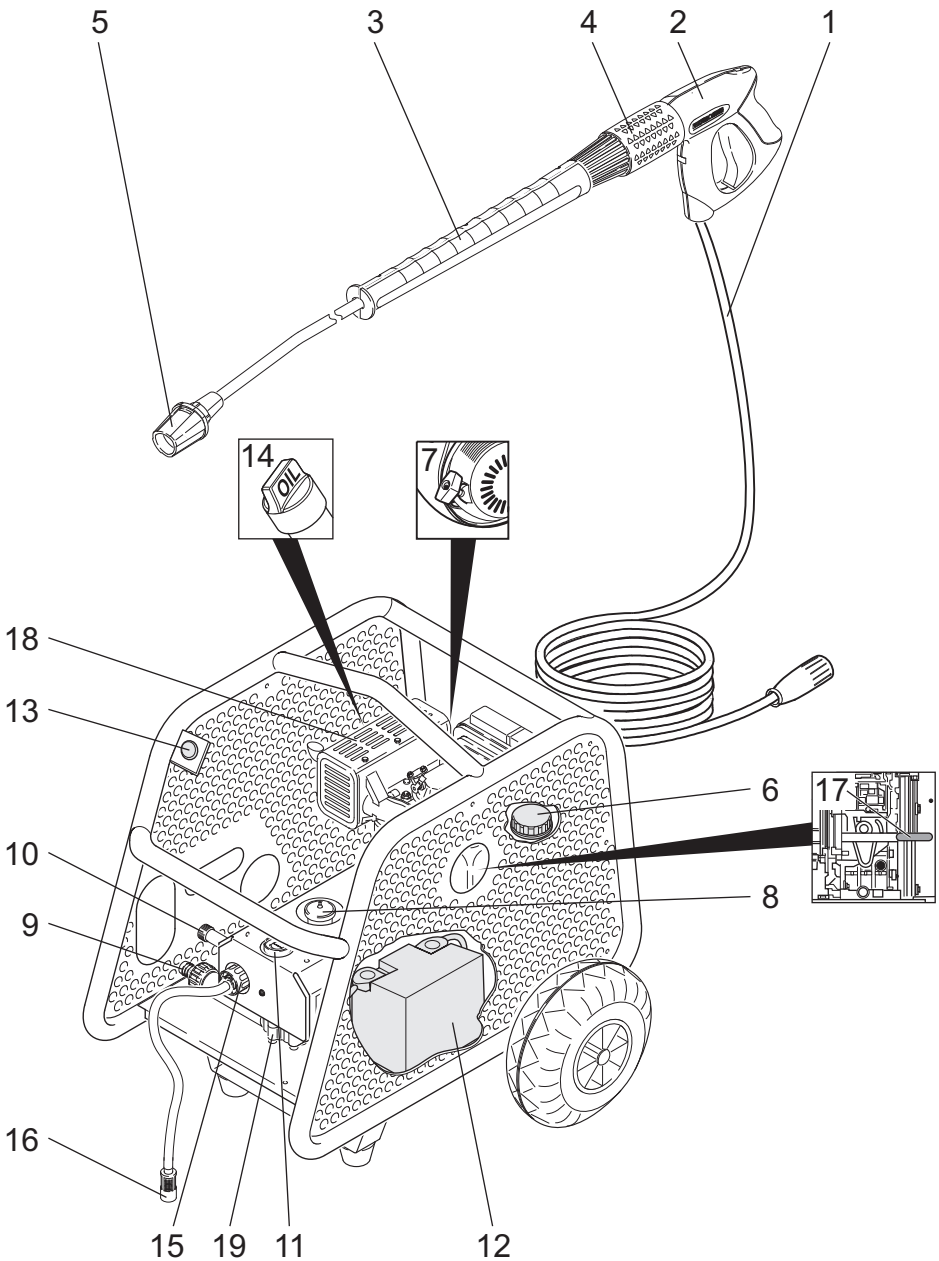
HD 801 B Cage



HD 1050 B Cage



HD 1050 DE Cage





Перед первым применением вашего прибора прочитайте эту оригинальную инструкцию по эксплуатации, после этого действуйте соответственно и сохраните ее для дальнейшего пользования или для следующего владельца.

При повреждениях, полученных во время транспортировки, немедленно свяжитесь с продавцом.

Оглавление

Элементы управления . . .	RU . . . 1
Для вашей безопасности .	RU . . . 2
Защита окружающей среды	RU . . . 3
Использование по назначению	RU . . . 3
Защитные устройства . . .	RU . . . 4
Ввод в эксплуатацию	RU . . . 4
Управление	RU . . . 6
Транспортировка	RU . . . 8
Хранение	RU . . . 8
Уход и техническое обслуживание	RU . . . 9
Неполадки	RU . . 10
Запасные части	RU . . 11
Гарантия	RU . . 11
Заявление о соответствии ЕС	RU . . 12
Технические данные	RU . . 13

Элементы управления

HD 801 B Cage

- 1 Шланг высокого давления
- 2 Ручной пистолет-распылитель
- 3 Струйная трубка
- 4 Масляный бак
- 5 Топливный бак
- 6 Насадка
- 7 Устройство ручного запуска
- 8 Всасывающий шланг мощного средства с фильтром и клапаном-дозатором
- 9 Подключение водоснабжения
- 10 Соединение высокого давления

HD 1050 B Cage

- 1 Шланг высокого давления
- 2 Ручной пистолет-распылитель
- 3 Струйная трубка
- 4 Регулировка давления/количества
- 5 Насадка
- 6 Топливный бак
- 7 Устройство ручного запуска
- 8 Масляный бак
- 9 Элемент подключения водоснабжения с сетчатым фильтром
- 10 Соединение высокого давления
- 11 Манометр
- 12 Маслянный щуп (мотор)
- 13 Дозирующий клапан моющего средства
- 14 Всасывающий шланг мощного средства с фильтром
- 15 Мотор
- 16 Насос высокого давления

HD 1050 DE Cage

- 1 Шланг высокого давления
- 2 Ручной пистолет-распылитель
- 3 Струйная трубка
- 4 Регулировка давления/количества
- 5 Насадка
- 6 Топливный бак
- 7 Устройство ручного запуска
- 8 Маслянный сосуд
- 9 Элемент подключения водоснабжения с сетчатым фильтром
- 10 Соединение высокого давления
- 11 Манометр
- 12 Аккумулятор
- 13 Пусковой выключатель
- 14 Маслянный щуп (мотор)
- 15 Дозирующий клапан моющего средства
- 16 Всасывающий шланг мощного средства с фильтром
- 17 Рычаг остановки двигателя
- 18 Мотор
- 19 Насос высокого давления

Цветная маркировка

- Органы управления для процесса очистки желтого цвета.
- Органы управления для технического обслуживания и сервиса светлого цвета.

Для вашей безопасности

Перед первым вводом в эксплуатацию обязательно прочтите указания по технике безопасности № 5.951-949.0!

Символы в руководстве по эксплуатации

Опасность

Для непосредственно грозящей опасности, которая приводит к тяжелым увечьям или к смерти.

Предупреждение

Для возможной потенциально опасной ситуации, которая может привести к тяжелым увечьям или к смерти.

Внимание!

Для возможной потенциально опасной ситуации, которая может привести к легким травмам или повлечь материальный ущерб.

Символы на аппарате



Находящаяся под высоким давлением струя воды может при неправильном использовании представлять опасность. Запрещается направлять струю воды на людей, животных, включенное электрическое оборудование или на сам высоконапорный моющий аппарат.



Опасность отравления! Не вдыхать выхлопные газы.



Опасность ожога! Предупреждение о горячих узлах.

Предупреждение

Соблюдайте предписания предприятия водоснабжения.

Согласно действующим предписаниям устройство запрещается эксплуатировать без системного разделителя в трубопроводе с питьевой водой. Следует использовать соответствующий системный сепаратор фирмы KARCHER или альтернативный системный сепаратор, соответствующий EN 12729 тип BA. Вода, прошедшая через системный сепаратор, считается непригодной для питья.



Внимание!

Системный разделитель всегда подключать к системе водоснабжения, и никогда непосредственно к прибору!

Указания по технике безопасности

Опасность

- Если было пролито топливо, то моющий аппарат высокого давления не приводить в действие, а перенести его в другое место и избежать любого искрообразования.
- Не хранить, не проливать и не использовать топливо вблизи открытого огня или таких устройств, как печь, отопительный котел или нагреватель воды, у которых имеется факел поджига или которые могут издавать искры.
- Не применять неподходящее топливо, поскольку оно может быть опасным.
- Держать на безопасном расстоянии от звукопоглотителя легко воспламеняемые предметы и материалы (минимум 2 м).
- Не приводить в действие мотор без звукопоглотителя и регулярно проверять и чистить его, а в случае необходимости заменить.

- Не устанавливайте мотор в лесной местности, в кустах или в траве, при этом не оборудовав его искроуловителем.
- За исключением наладочных работ не запускать мотор при снятом воздушном фильтре или кожухе над воздухозаборником.
- Не производить никаких смещений регулировочных пружин, рычажных систем или других частей, которые могут привести к увеличению числа оборотов мотора.
- Опасность ожога! Не прикасаться к горячему звукопоглотителю, цилиндром или охлаждающим ребрам.
- Никогда не подносить руки и ноги близко к движущимся или вращающимся частям.
- Опасность отравления! Аппарат не разрешается эксплуатировать в закрытых помещениях.

Общие положения

- Необходимо соблюдать соответствующие национальные законодательные нормы по работе с жидкостными струйными установками.
- Необходимо соблюдать соответствующие национальные законодательные нормы по технике безопасности. Необходимо регулярно проверять работу жидкостных струйных установок и результат проверки оформлять в письменном виде.

Защита окружающей среды



Упаковочные материалы пригодны для вторичной обработки. Поэтому не выбрасывайте упаковку вместе с домашними отходами, а сдайте ее в один из пунктов приема вторичного сырья.



Старые приборы содержат ценные перерабатываемые материалы, подлежащие передаче в пункты приемки вторичного сырья. Батареи и аккумуляторы содержат вещества, которые не должны попасть в окружающую среду. Пожалуйста, утилизируйте старые приборы и аккумуляторы через соответствующие системы приемки отходов.

Пожалуйста, не допускайте попадания моторного масла, мазута, дизельного топлива и бензина в окружающую среду. Пожалуйста, охраняйте почву и утилизируйте отработанное масло, не нанося ущерба окружающей среде.

Инструкции по применению компонентов (REACH)

Актуальные сведения о компонентах приведены на веб-узле по следующему адресу:

www.kaercher.com/REACH

Использование по назначению

Использовать исключительно данный аппарат высокого давления

- для очистки струей низкого давления и с использованием моющего средства (например, чистка оборудования, автомобилей, зданий, инструментов),
- для очистки струей высокого давления и без использования моющего средства (например, чистка фасадов, террас, садового оборудования).

Для устойчивых загрязнений мы рекомендуем в качестве дополнительного оборудования использовать фрезу для грязи.

⚠ Опасность

Опасность получения травм! При использовании на автозаправочных станциях или в других опасных зонах соблюдайте соответствующие правила техники безопасности.

Пожалуйста, не допускайте попадания сточных вод, содержащих минеральные масла, в почву, водоемы или канализацию. Поэтому мойку моторов и днища автомашин проводить только в приспособленных для этого местах с маслоуловителем.

Защитные устройства

Защитные приспособления служат для защиты пользователя и не должны выводиться из строя или работать в обход своих функций.

Перепускной клапан

Если пистолет-распылитель закрыт, то открывается перепускной клапан и насос высокого давления направляет воду назад к стороне всоса. С помощью этого предотвращается превышение допустимого рабочего давления.

Перепускной клапан настроен и опломбирован на заводе. Настройка осуществляется только сервисной службой.

Ввод в эксплуатацию

⚠ Опасность

Опасность получения травм! Прибор, подводящие шланги, шланг высокого давления и соединения должны находиться в безупречном состоянии. Если состояние прибора не безупречно, то прибор использовать нельзя.

Подключить аккумуляторные батареи (только для HD 1050 DE Cage)

Аккумуляторные батареи поставляются в заряженном состоянии.

Проверка уровня масла в насосе высокого давления

HD 801 В Cage

- Проверить уровень масла в масляных баках.
Не эксплуатировать аппарат, если уровень масла опустился ниже отметки „MIN“.
- При необходимости долить масло (см. технические данные).

HD 1050 В Cage, HD 1050 DE Cage

- Проверять уровень масла в насосе высокого давления по масломерному стеклу.
Не эксплуатировать аппарат, если уровень масла опустился ниже отметки „MIN“.
- При необходимости долить масло (см. технические данные).

Двигатель

Соблюдать раздел „Указания по безопасности“!

- Перед эксплуатацией прочитать руководство производителя мотора по использованию и особенно принимать во внимание указания по безопасности.
- Наполнить топливный банк соответствующим топливом (см. технические данные).
Не использовать двухтактную смесь.
- Проверить уровень масла мотора.
Не эксплуатировать аппарат, если уровень масла опустился ниже отметки „MIN“.
- При необходимости долить масло.

Установка ручного пистолета-распылителя

- Соедините шланг высокого давления и струйную трубку с ручным пистолетом-распылителем.
- Форсунку установить на струйной трубке таким образом, чтобы маркировочная ометка находилась сверху.
- Плотно затяните руками накидную гайку.
- Подключить шланг высокого давления к соединению высокого давления.

Подключение водоснабжения

- Параметры подключения указаны в разделе "Технические данные".
- Соблюдайте предписания предприятия водоснабжения. Согласно DIN 1988, прибор не разрешается подключать непосредственно к системе снабжения питьевой водой общего пользования. Допускается краткосрочное подключение при помощи прерывателя трубы (№ для заказа 6.412-578). Моющий аппарат высокого давления по окончании работы следует отсоединить от системы снабжения питьевой водой.
- Подсоединить шланг подачи воды (минимальная длина 7,5 м, минимальный диаметр 3/4") к подключению водоснабжения прибора (например, к крану).
- Открыть поступление воды.

Указание

Питающий шланг не входит в объем поставки.

Всосать воду из бака

⚠ Опасность

Ни в коем случае не всасывайте воду из емкости с питьевой водой. Ни в коем случае не всасывайте жидкости, содержащие такие растворители, как разбавители лака, бензин, масло или нефилтрованную воду. Уплотнения в приборе не являются стойкими к действию растворителей. Туман, образующийся из растворителей, легко воспламеняем, взрывоопасен и ядовит.

- Подключить всасывающий шланг (минимальный диаметр 3/4") с фильтром (доп. оборудование) к водоснабжению.
- Установить регулятор давления и расхода на „MAX“ (нет в HD 801 В Sage).
- Дозирующий клапан мощного средства установить на „0“.
- Перед эксплуатацией удалить воздух из аппарата.

Удаление воздуха из аппарата

- Открыть поступление воды.
- Запустить мотор в соответствии с инструкцией по эксплуатации производителя мотора.
- Для удаления воздуха из аппарата отвинтить форсунку и дать ему работать до тех пор, пока вода не начнет выходить без воздушных пузырьков.
- Выключить аппарат и снова привинтить форсунку.

Управление

⚠ Опасность

- Установить аппарат на жестком основании.
- Чистящую установку высокого давления запрещается использовать детям. (Опасность несчастных случаев в результате ненадлежащего обращения с аппаратом).
- Струя высокого давления при использовании аппарата создает высокий уровень шума. Опасность нарушений слуха! При работе с аппаратом обязательно использовать соответствующие защитные средства слуха.
- Струя воды, выходящая из сопла высокого давления вызывает отдачу пистолета-распылителя. Установленная под углом трубка с соплом может дополнительно создать крутящий момент. Поэтому жестко удерживать руками трубку с соплом и пистолет.
- Никогда не направлять струю воды на людей, животных, на сам аппарат или электрические части.
- Автомобильные покрышки/нипели покрышек можно мыть только с минимального расстояния опрыскивания в 30 см. В противном случае автомобильную покрышку/нипель можно повредить струей высокого давления. Первым признаком повреждения является изменение цвета покрышки. Поврежденные автомобильные покрышки являются источником повышенной опасности.
- Запрещается распылять асбесто-содержащие и прочие материалы, которые содержат вредные для здоровья вещества.
- Для защиты пользователя от распыляемой воды следует носить приспособленную для этого защитную одежду.

- Всегда обращать внимание на плотное резьбовое соединение всех подключенных шлангов.
- Во время работы не разрешается блокировка рычага ручного пистолета-распылителя.
- Не распылять горючие жидкости.

Включение прибора




- Открыть поступление воды.
- Запустить мотор в соответствии с инструкцией по эксплуатации производителя мотора.
- Нажать рычаг ручного пистолета-распылителя.

Строенная форсунка

HD 801 В Cage

Выберите круглую или широкополосную струю, повернув корпус:

- Закрыть пистолет-распылитель.
- Повернуть корпус для установки необходимого вида струи.

	Круглая струя высокого давления (0°) для особо устойчивых загрязнений
	Плоская струя низкого давления (CHEM) для работы с моющим средством или мойки низким давлением
	Плоская струя высокого давления (25°) для обширных загрязнений

HD 1050 В Cage, HD 1050 DE Cage

- Закрыть пистолет-распылитель.
- Вращать корпус форсунки до тех пор, пока желаемый символ не совпадет с маркировкой:
- С помощью бесконтактного переключения выбрать круглую или плоскую струю:
Струйную трубку, направленную вниз под углом около 45°, прокрутить вправо или влево.

	Плоская струя высокого давления (25°) для обширных загрязнений
	Круглая струя высокого давления (0°) для особо устойчивых загрязнений
	Плоская струя низкого давления (CHEM) для работы с моющим средством или мойки низким давлением

Указание

Во избежание повреждений за счет высокого давления сначала всегда направляйте струю высокого давления на обрабатываемый объект с большого расстояния.

Регулировка рабочего давления и производительности

HD 801 B Cage

На данном устройстве давление и расход воды зафиксированы и не регулируются.

HD 1050 B Cage, HD 1050 DE Cage

Данный аппарат оснащен устройством Servopress. Давление и расход плавно настраиваются регулятором на пистолете-распылителе.

Режим работы с моющим средством

⚠ Предупреждение

Неподходящие чистящие средства могут повредить прибор и объекты, подлежащие чистке. Использовать только те моющие средства, которые допущены к использованию компанией Karcher.

Соблюдать прилагаемые к моющим средствам указания и рекомендации по дозировке. Для бережного отношения к окружающей среде используйте моющие средства экономно.

Принять во внимание указания по технике безопасности, приведенные на упаковках чистящих средств.

- Разрешается использовать только те чистящие средства, которые получили одобрение со стороны производителя аппарата.
- Чистящие средства Kärcher гарантируют бесперебойную работу. Пожалуйста, проконсультируйтесь с нами или запросите наш каталог или информационные материалы по чистящим средствам.
- ➔ Всасывающий шланг чистящего средства вставить в сосуд с чистящим средством.
- ➔ Установить форсунку на „CHEM“.
- ➔ Дозирующий клапан моющего средства установить на желаемую концентрацию.

Рекомендуемый способ мойки

- Растворение грязи:
Экономно нанесите моющее средство и дайте ему подействовать в течение 1...5 минут, но не допускайте высыхания.
- Удаление грязи:
Растворенную грязь смыть струей высокого давления.

После эксплуатации с моющим средством

- ➔ Дозирующий клапан моющего средства установить на „0“.
- ➔ Промыть аппарат при открытом клапане пистолета-распылителя минимум 1 минуту.

Перерыв в работе

HD 801 В Cage

- Отпустить рычаг ручного пистолета-распылителя.

Указание

Когда рычаг пистолета-распылителя отпускается, двигатель продолжает работать на рабочих оборотах. За счет этого вода циркулирует внутри насоса и нагревается. Когда головка цилиндра на насосе достигает максимально допустимой температуры (80 °С), предохранительный термостат на головке цилиндра отключает двигатель. После остывания до температуры ниже 50 °С эксплуатацию аппарата можно продолжить.

При эксплуатации с напором воды из водопроводной сети охлаждение можно ускорить:

- Нажимать рычаг пистолета-распылителя приблизительно 2-3 минуты, чтобы проточная вода охладила головку цилиндра.
- Снова запустить двигатель.

HD 1050 В Cage, HD 1050 DE Cage

- Отпустить рычаг ручного пистолета-распылителя.

Указание

Когда рычаг пистолета-распылителя отпускается, обороты двигателя и уровень шума снижаются.

Выключение аппарата

После эксплуатации с соледержащей водой (морской водой) промыть аппарат при открытом клапане пистолета-распылителя водопроводной водой минимум 2-3 минуты.

HD 801 В Cage, HD 1050 В Cage

- Установить переключатель аппарата на „OFF" и закрутить кран подачи топлива.
- Закрыть подачу воды.

- Нажать рычаг пистолета-распылителя, пока аппарат не освободится от давления.
- Заблокировать пистолет-распылитель с помощью предохранительного фиксатора от случайного нажатия.
- Отвинтить от прибора шланг подачи воды.

HD 1050 DE Cage

- Потянуть за рычаг остановки двигателя и держать, пока двигатель не остановится.
- Закрыть подачу воды.
- Нажать рычаг пистолета-распылителя, пока аппарат не освободится от давления.
- Заблокировать пистолет-распылитель с помощью предохранительного фиксатора от случайного нажатия.
- Отвинтить от прибора шланг подачи воды.

Транспортировка

Внимание!

Опасность получения травм и повреждений! При транспортировке следует обратить внимание на вес устройства.

- При транспортировке на длительное расстояние нести прибор за ручку.
- При перевозке аппарата в транспортных средствах следует учитывать действующие местные государственные нормы, направленные на защиту от скольжения и опрокидывания.

Хранение

Внимание!

Опасность получения травм и повреждений! При хранении следует обратить внимание на вес устройства.

Это устройство разрешается хранить только во внутренних помещениях.

Уход и техническое обслуживание

Вы всегда можете договориться с вашим торговым представителем о регулярном проведении технического осмотра или заключить договор техобслуживания. Обращайтесь к нам за консультацией!

⚠ Опасность

Опасность получения травмы от случайно запущенного устройства. Перед началом работ с прибором снять накопчик провода к свече зажигания.

Опасность ожога! Не прикасаться к горячему звукопоглотителю, цилиндрам или охлаждающим ребрам.

Насос высокого давления

еженедельно

→ Проверить уровень масла.

При молокообразной консистенции масла (вода в масле) немедленно обратиться в сервис по обслуживанию клиентов.

Ежемесячно

→ Очистить сетчатый фильтр подключения подачи воды.

→ Очистить фильтр во всасывающем шланге моющего средства.

Через 500 часов эксплуатации, не реже раза в год

Замена масла:

→ Заранее приготовить сосуд для сбора примерно 1 литра масла.

→ Выкрутить винт спуска масла.

→ Спустить масло в маслосборник.

Утилизируйте масло без ущерба для окружающей среды или сдайте в лицензированный пункт сбора.

→ Вкрутить винт спуска масла.

→ HD 801 V:

Медленно залейте новое масло до отметки MAX (МАКС.) на масляном баке.

→ HD 1050 V, HD 1050 DE:

Свежее масло медленно залить до середины указателя уровня.

Указание

Воздушным пузырькам необходимо дать выйти.

Сорт масла и заливаемое количество смотреть в тех. данных.

Двигатель

Работы по техходу выполнять в соответствии с указаниями производителя мотора, приведенными в инструкции по эксплуатации.

шланг высокого давления

⚠ Опасность

Опасность получения травм!

→ Проверить шланг высокого давления на повреждения (опасность разрыва).

Поврежденный шланг высокого давления немедленно заменить.

Защита от замерзания

⚠ Предупреждение

Опасность повреждения! Замерзшая в аппарате вода может разрушить его части.

Храните прибор зимой в отапливаемом помещении или опорожните его. При более продолжительных перерывах в эксплуатации рекомендуется прокачать через аппарат антифриз.

Слив воды

→ Отвинтите шланг подачи воды и шланг высокого давления.

→ Оставьте прибор включенным в течение не более 1 минуты до тех пор, пока насос и трубопроводы не опорожнятся.

Прополаскать аппарат антифризом

Указание

Соблюдайте инструкции по использованию антифриза.

→ Прокатать через аппарат имеющийся в торговле антифриз.

В результате этого также достигается определенная антикоррозионная защита.

Неполадки

⚠ Опасность

Опасность получения травмы от случайно запущенного устройства. Перед началом работ с прибором снять накопник провода к свече зажигания.

Опасность ожога! Не прикасаться к горячему звукопоглотителю, цилиндрам или охлаждающим ребрам.

Прибор не работает

Соблюдать указания в соответствии с инструкцией по эксплуатации производителя мотора!

Только в HD 801 Sage:

- Предохранительный термостат на насосе высокого давления отключил аппарат после продолжительной эксплуатации в циркуляционном режиме.
- ➔ Дать аппарату остыть и затем включить снова. Для этого также смотрите раздел „Перерыв в работе“.

Прибор не набирает давление

- Рабочее число оборотов мотора слишком низкое
- ➔ Проверить рабочее число оборотов мотора (см. раздел "Технические данные").
- Форсунка установлена на „CHEM“
- ➔ Установить форсунку на „высокого давление“.
- Форсунка забита/вымыта
- ➔ Очистить/заменить форсунку.
- Засорился сетчатый фильтр подачи воды
- ➔ Очистить ситечко.
- Воздух в системе
- ➔ Удалить воздух из аппарата.
- Подаваемое количество воды слишком низкое
- ➔ Проверить объем подачи воды (см. раздел "Технические данные").
- Питающие линии насоса негерметичны или засорены
- ➔ Проверить все подключенные к насосу соединения.

Прибор протекает, вода капает из нижней части прибора

- Насос негерметичен

Указание

Допускаются 3 капли в минуту.

- ➔ При сильной протечке проверить аппарат в сервисе по обслуживанию клиентов.

Насос стучит

- Питающие линии насоса негерметичны
- ➔ Проверить все подключенные к насосу соединения.
- Воздух в системе
- ➔ Удалить воздух из аппарата.

Чистящее средство не всасывается

- Форсунка установлена на „высокого давление“
- ➔ Установить форсунку на „CHEM“.
- Всасывающий шланг моющего средства с фильтром негерметичен или засорен
- ➔ Проверить/прочистить всасывающий шланг моющего средства с фильтром.
- Залип обратный клапан в соединении всасывающего шланга моющего средства
- ➔ Прочистить/заменить обратный клапан в соединении всасывающего шланга моющего средства.

Только в HD 1050 B, HD 1050 DE:

- Дозировочный клапан моющего средства закрыт или негерметичен/засорен
- ➔ Открыть или проверить/прочистить дозировочный клапан моющего средства.

Если неисправность не удается устранить, прибор необходимо отправить на проверку в сервисную службу.

Запасные части

- Разрешается использовать только те принадлежности и запасные части, использование которых было одобрено изготовителем. Использование оригинальных принадлежностей и запчастей гарантирует Вам надежную и бесперебойную работу прибора.
- Выбор наиболее часто необходимых запчастей вы найдете в конце инструкции по эксплуатации.
- Дальнейшую информацию о запчастях вы найдете на сайте www.kaercher.com в разделе Service.

Гарантия

В каждой стране действуют соответственно гарантийные условия, изданные уполномоченной организацией сбыта нашей продукции в данной стране. Возможные неисправности прибора в течение гарантийного срока мы устраняем бесплатно, если причина заключается в дефектах материалов или ошибках при изготовлении. В случае возникновения претензий в течение гарантийного срока просьба обращаться, имея при себе чек о покупке, в торговую организацию, продавшую вам прибор или в ближайшую уполномоченную службу сервисного обслуживания.

Заявление о соответствии ЕС

Настоящим мы заявляем, что нижеуказанный прибор по своей концепции и конструкции, а также в осуществленном и допущенном нами к продаже исполнении отвечает соответствующим основным требованиям по безопасности и здоровью согласно директивам ЕС. При внесении изменений, не согласованных с нами, данное заявление теряет свою силу.

Продукт высоконапорный мойущий прибор

Тип: 1.187-xxx

Тип: 1.810-xxx

Основные директивы ЕС

2006/42/ЕС (+2009/127/ЕС)

2004/108/ЕС

2000/14/ЕС

Примененные гармонизированные нормы

EN 60335-1

EN 60335-2-79

EN 61000-6-2: 2007

Примененные внутригосударственные нормы

CISPR 12

Примененный порядок оценки соответствия

2000/14/ЕС: Приложение V

Уровень мощности звука dB(A)

HD 801 B

Измерено: 108

Гарантировано: 109

HD 1050 B

Измерено: 106

Гарантировано: 108

HD 1050 DE

Измерено: 109

Гарантировано: 110

Нижеподписавшиеся лица действуют по поручению и по доверенности руководства предприятия.



H. Jenner
CEO



S. Reiser
Head of Approbation

уполномоченный по документации:
S. Reiser

Alfred Kaercher GmbH & Co. KG
Alfred-Kaercher-Str. 28 - 40
71364 Winnenden (Germany)
Тел.: +49 7195 14-0
Факс: +49 7195 14-2212

Winnenden, 2013/03/01

Технические данные

Тип		HD 801 B Cage	HD 1050 B Cage	HD 1050 DE Cage
Мотор				
		Honda		Yanmar
		GX 160, 1-цилиндровый, 4-х тактовый	GX 390, 1-цилиндровый, 4-тактовый	L 90 или L 100 AE-DE 1-цилиндровый, 4-тактовый
Номинальная мощность при 3600 об/мин	кВт/л.с.	4/5,5	9,5/13	6,6/9, 7,35/10
Рабочее число оборотов	1/мин	3300	3300±100	
Топливный бак	л	3,6	6,5	5,5
Топливо		Неэтилированный бензин *		Дизельное топливо
* для устройства подходит топливо E10				
Тип защиты		IPX5		
Подключение водоснабжения				
Температура подаваемой воды (макс.)	°C	60		
Количество подаваемой воды (мин.)	л/ч (л/мин)	750 (12,5)	1000 (16,7)	
Давление напора (макс.)	МПа (бар)	1 (10)		
Высота всоса из открытого бака (20 °C)	м	1		
Насос				
Рабочее давление	МПа (бар)	14 (140)	4...23 (40...230)	
Производительность	л/ч (л/мин)	600 (10)	400...900 (6,7...15)	
Размер форсунки		038	047	
Макс. рабочее давление	МПа (бар)	16 (160)	25 (250)	
Объем масла - насос	л	0,3	0,35	
Сорт масла - насос	Машинное масло 15W40	№ заказа 6.288-050.0		
Всасывание моющего средства	л/ч (л/мин)	0...45 (0...0,75)	0-50 (0-0,8)	
Сила отдачи ручного пистолета-распылителя (макс.)	N	28	51	
Размеры и массы				
Длина x ширина x высота	мм	660 x 680 x 745	975 x 790 x 870	
Вес	кг	42,2	91	119
Значение установлено согласно EN 60355-2-79				
Значение вибрации рука-плечо				
Ручной пистолет-распылитель	м/с ²	<2,5		
Струйная трубка	м/с ²	<2,5		
Опасность К	м/с ²	0,3		
Уровень шума дБ _а	дБ(А)	93,5	91	94
Опасность К _{РА}	дБ(А)	2		
Уровень мощности шума L _{WA} + опасность К _{WA}	дБ(А)	109	108	110

HD 801 B Cage

