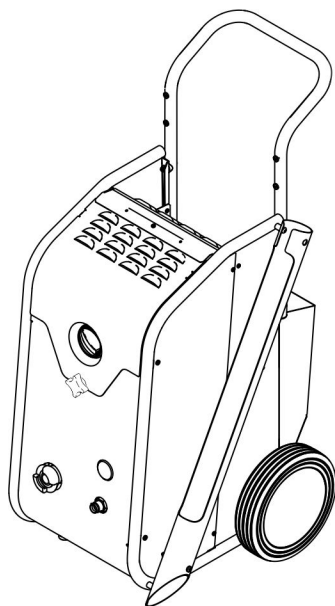


# KÄRCHER

makes a difference

## HD 10/15-4 F



Русский

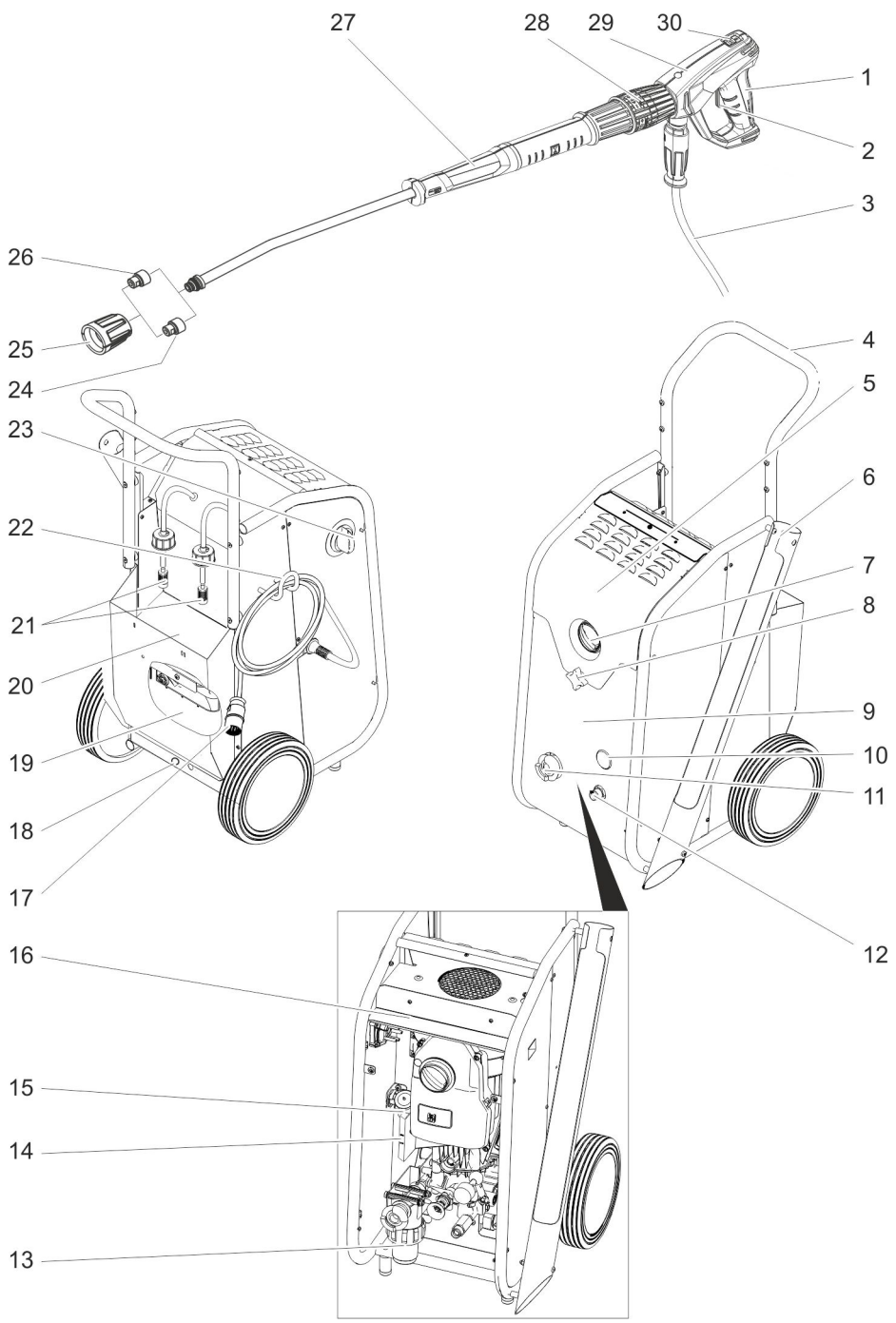
Register and win!  
[www.karcher.com/register-and-win](http://www.karcher.com/register-and-win)



EAC



59669670 10/16





Перед первым применением вашего прибора прочитайте эту оригинальную инструкцию по эксплуатации, после этого действуйте соответственно и сохраните ее для дальнейшего пользования или для следующего владельца.

## Оглавление

Защита окружающей среды . . . . .	RU	1
Элементы прибора . . . . .	RU	1
Указания по технике безопасности . . . . .	RU	2
Использование по назначению . . . . .	RU	3
Защитные устройства . . . . .	RU	3
Перед началом работы . . . . .	RU	3
Начало работы . . . . .	RU	4
Управление . . . . .	RU	5
Транспортировка . . . . .	RU	7
Хранение . . . . .	RU	7
Уход и техническое обслуживание . . . . .	RU	7
Помощь в случае неполадок . . . . .	RU	8
Принадлежности и запасные детали . . . . .	RU	9
Гарантия . . . . .	RU	9
Заявление о соответствии EU . . . . .	RU	10
Технические данные . . . . .	RU	11

## Защита окружающей среды



Упаковочные материалы пригодны для вторичной переработки. Пожалуйста, не выбрасывайте упаковку вместе с бытовыми отходами, а сдайте ее в один из пунктов приема вторичного сырья.



Старые приборы содержат ценные перерабатываемые материалы, подлежащие передаче в пункты приемки вторичного сырья. Аккумуляторы, масло и иные подобные материалы не должны попадать в окружающую среду. Поэтому утилизируйте старые приборы через соответствующие системы приемки отходов.

Электрические и электронные приборы часто содержат компоненты, которые при неправильном обращении или неадекватной утилизации представляют потенциальную опасность для людей и экологии. Тем не менее данные компоненты необходимы для правильной работы прибора. Приборы, обозначенные этим символом, запрещено утилизировать вместе с бытовыми отходами.

### Инструкции по применению компонентов (REACH)

Актуальные сведения о компонентах приведены на веб-узле по следующему адресу:

[www.kaercher.com/REACH](http://www.kaercher.com/REACH)

## Элементы прибора

см. оборотную сторону

- 1 Спусковой рычаг
- 2 Рычаг предохранителя
- 3 Шланг высокого давления EASY!Lock
- 4 Ведущая дуга
- 5 Крышка прибора
- 6 Место хранения струйной трубки
- 7 Включатель аппарата
- 8 Блокировка крышки прибора
- 9 Нижняя крышка из листового металла
- 10 Манометр
- 11 Подключение водоснабжения
- 12 Патрубок высокого давления EASY!Lock
- 13 фильтр для очистки воды
- 14 Указатель уровня масла
- 15 Масляный бак
- 16 Подставка для насадок
- 17 Сетевой шнур со штепсельной вилкой

- 18 Отверстие в корпусе насоса предварительного давления
- 19 Поплавковая камера
- 20 Держатель для 2 канистр с моющим средством объемом по 5 литров каждая
- 21 Всасывающий шланг для мощного средства с фильтром и резьбовой крышкой
- 22 Держатель кабеля
- 23 Дозирующий клапан мощного средства
- 24 Плоскоструйная форсунка, 25°
- 25 Резьбовое соединение для насадок
- 26 Плоскоструйная форсунка, 40°
- 27 Струйная трубка EASY!Lock
- 28 Регулировка давления/количества
- 29 Пистолет-распылитель EASY!Force
- 30 Предохранитель

### Цветная маркировка

- Органы управления для процесса очистки желтого цвета.
- Органы управления для технического обслуживания и сервиса светлого серого цвета.

### Указания по технике безопасности

- Перед первым вводом в эксплуатацию обязательно прочтите указания по технике безопасности № 5.951-949.0!
- Необходимо соблюдать соответствующие национальные законодательные нормы по работе с жидкостными струйными установками.
- Необходимо соблюдать соответствующие национальные законодательные нормы по технике безопасности. Необходимо регулярно проверять работу жидкостных струйных установок и результат проверки оформлять в письменном виде.
- Запрещается производить какие-либо изменения устройства/принадлежностей.

### Степень опасности

#### ⚠ **ОПАСНОСТЬ**

Указание относительно непосредственно грозящей опасности, которая приводит к тяжелым увечьям или к смерти.

#### ⚠ **ПРЕДУПРЕЖДЕНИЕ**

Указание относительно возможной потенциально опасной ситуации, которая может привести к тяжелым увечьям или к смерти.

#### ⚠ **ОСТОРОЖНО**

Указание на потенциально опасную ситуацию, которая может привести к получению легких травм.

#### **ВНИМАНИЕ**

Указание относительно возможной потенциально опасной ситуации, которая может повлечь материальный ущерб.

### Символы на аппарате



Находящаяся под высоким давлением струя воды может при неправильном использовании представлять опасность. Запрещается направлять струю воды на людей, животных, включенное электрическое оборудование или на сам высоконапорный моющий аппарат.

Согласно действующим предписаниям устройство запрещается эксплуатировать без системного разделителя в трубопроводе с питьевой водой. Следует использовать соответствующий системный сепаратор фирмы KÄRCHER или альтернативный системный сепаратор, соответствующий EN 12729 тип BA.

Вода, прошедшая через системный сепаратор, считается непригодной для питья.

#### ⚠ **ОСТОРОЖНО**

Системный разделитель всегда должен находиться в системе водоснабжения, не разрешается подключать его напрямую к устройству.



## Использование по назначению

Данный прибор предназначен исключительно для проведения очистки струей высокого давления без применения моющего средства или с его применением (например, в пищевой промышленности, перерабатывающей промышленности...).

## Защитные устройства

### Перепускной клапан с пневматическим реле

При сокращении объема воды при помощи регулятора давления/объема открывается перепускной клапан и часть воды возвращается назад к всасывающей стороне насоса.

Если спусковой рычаг ручного пистолета-распылителя отпускается, манометрический выключатель отключает насос, подача струи воды под высоким давлением прекращается. При нажатии на спусковой рычаг насос снова включается.

### Предохранительный клапан

Предохранительный клапан открывается при превышении допустимого рабочего манометрического давления; вода снова течет к всасывающей стороне насоса.

Перепускной клапан, манометрический выключатель и предохранительный клапан настроены и опломбированы на заводе.

Настройка осуществляется только сервисной службой.

### Система предохранения от отсутствия воды

Система предохранения от отсутствия воды в баке с поплавком производит отключение мотора при недостаточной подаче воды (слишком низкое давление воды).

Установлена защита насоса от сухого хода.

## Перед началом работы

### Распаковывание

- При распаковке проверить перечень содержимого упаковки.
- При повреждениях, полученных во время транспортировки, немедленно свяжитесь с продавцом.

### Проверить уровень масла

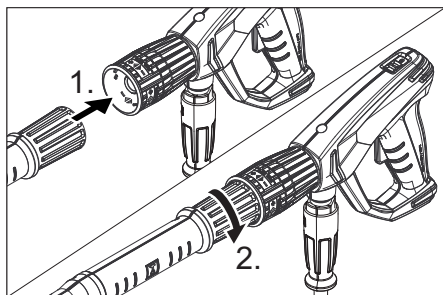
- Вывинтить винт с крестообразной головкой из устройства блокировки крышки прибора и открыть крышку прибора.
- Вытянуть вверх нижнюю крышку из листового металла и отцепить с нижней стороны.
- Читать данные указателя уровня масла при неработающем приборе. Уровень масла должен находиться между двумя маркировочными отметками на масляном баке.

### Активировать вентиляцию резервуара для масла

- Открыть блокировку крышки прибора и откинуть крышку вверх.
- Вытянуть вверх нижнюю крышку из листового металла и отцепить с нижней стороны.
- Отрежьте кончик крышки емкости для масла.
- Закрепить нижнюю крышку из листового металла и крышку прибора.

## Установить ручной пистолет-распылитель, струйную трубку и насадку

**Примечание:** Система EASY!Lock благодаря быстроразъемному резьбовому соединению позволяет соединять компоненты быстро и надежно всего за один оборот.



- ➔ На струйную трубку установить сопло высокого давления.
- ➔ Установить и рукой затянуть накидную гайку (EASY!Lock).
- ➔ Соединить струйную трубку с пистолетом-распылителем и затянуть вручную (EASY!Lock).
- ➔ Соединить шланг высокого давления с пистолетом-распылителем и патрубком высокого давления устройства и затянуть вручную (EASY!Lock).

## Начало работы

### Электрическое подсоединение

#### **⚠ ОПАСНОСТЬ**

Опасность травмы при ударе электрическим током.

- Устройство к электрической сети в обязательном порядке должно подключаться штекером. Неразъемное соединение с электрической сетью запрещено. Штекер служит для отсоединения от сети.
- Минимальная защита розетки (см. в разделе "Технические данные").

- Превышение максимально допустимого полного сопротивления сети в точке электрического подключения (см. раздел "Технические данные") не допускается. В том случае, если вам не известна величина полного сопротивления сети в точке электрического подключения, обратитесь в энергообеспечивающую организацию.
- Использовать удлинитель достаточного диаметра (см. раздел "Технические данные") и полностью разматывать с катушки.

Параметры для подключения указаны на заводской табличке и в разделе "Технические данные".

- ➔ Размотать сетевой кабель и положить его на пол.
- ➔ Вставить штепсельную вилку электропитания в электророзетку.

### Подключение водоснабжения

#### Подвод к водопроводу

#### **⚠ ПРЕДУПРЕЖДЕНИЕ**

Соблюдайте предписания предприятия водоснабжения.

Согласно действующим предписаниям устройство запрещается эксплуатировать без системного разделителя в трубопроводе с питьевой водой.



Следует использовать соответствующий системный сепаратор фирмы KÄRCHER или альтернативный системный сепаратор, соответствующий EN 12729 тип BA.

Вода, прошедшая через системный сепаратор, считается непригодной для питья.

Параметры подключения указаны в разделе "Технические данные".

- ➔ Подсоединить шланг подачи воды (минимальная длина 7,5 м, минимальный диаметр 1") к подключению водоснабжения прибора (например, к крану).

## Указание:

Подводящий шланг не входит в комплект поставки.

- Откройте подачу воды.
- Удалить воздух из прибора:  
Отвинтить форсунку.  
Дать прибору поработать, пока вода не начнет течь без пузырьков воздуха.  
Дать прибору поработать 10 с - затем выключить. Повторить процесс несколько раз.
- Выключить аппарат и снова привинтить форсунку.

## Управление

### ⚠ **ОПАСНОСТЬ**

*Опасность получения травм! Никогда не использовать устройство без установленной струйной трубки. Проверить прочность фиксации струйной трубки перед каждым применением. Следует плотно затянуть руками резьбовое соединение струйной трубки.*

*Опасность взрыва!*

*Не распылять горючие жидкости.*

*При использовании устройства в опасных зонах (например, на автозаправочных станциях) следует соблюдать соответствующие правила техники безопасности.*

*Опасность получения травм! При работе держать пистолет-распылитель и струйную трубку двумя руками.*

*Опасность получения травм! Во время работы не разрешается блокировка спускового и предохранительного рычагов.*

*Опасность получения травм! При повреждении предохранительного рычага обратиться в сервисную службу.*

*Опасность получения травмы от струи воды под давлением. Перед проведением любых работ на устройстве передвинуть предохранительный фиксатор на ручном пистолете-распылителе вперед.*

### ⚠ **ОСТОРОЖНО**

*Чистить двигатели на местах со ответствующим маслоуловителем (защита окружающей среды).*

## Открытие/закрывание пистолета-распылителя

- Открыть пистолет-распылитель: нажать предохранительный и спусковой рычаги.
- Закрыть пистолет-распылитель: отпустить предохранительный и спусковой рычаги.

## Режим работы высокого давления

### Указание:

Устройство оснащено манометрическим выключателем. Двигатель запускается только при открытом пистолете-распылителе.

- Установите выключатель прибора в положение „I“.
- Разблокировать пистолет-распылитель, передвинув предохранительный фиксатор назад.
- Открыть ручной пистолет-распылитель.

### ⚠ **ОПАСНОСТЬ**

*Во время регулировки давления/количества следует обратить внимание на то, чтобы резьбовое соединение струйной трубки не ослабло.*

- Установите рабочее давление и количество воды вращением (бесступенчато) регулятора давления и количества (+/-).

## Выбор вида струи

- Закрыть пистолет-распылитель.
- Установите выключатель прибора в положение "0".
- Надеть желаемую форсунку на струйную трубку.

## Режим работы с моющим средством

### ⚠ ПРЕДУПРЕЖДЕНИЕ

Неподходящие моющие средства могут повредить прибор и объект, подлежащий очистке. Использовать только те моющие средства, которые допущены к использованию компанией Kärcher. Соблюдать прилагаемые к моющим средствам указания и рекомендации по дозировке. В целях бережного отношения к окружающей среде следует экономно использовать моющие средства

Принять во внимание указания по технике безопасности, приведенные на упаковках чистящих средств.

Чистящие средства Kärcher гарантируют бесперебойную работу. Пожалуйста, проконсультируйтесь с нами или запросите наш каталог или информационные материалы по чистящим средствам.

- Установить канистру для моющего средства в держатель.
- Всасывающий шланг опустить в канистру для чистящего средства.

### Указание:

При подаче моющего средства из стоящей на полу канистры допускается применение удлинителя шланга 2.641-944.0 (не входит в объем поставки).

- Завинтить резьбовую крышку канистры.
- Установить желаемое значение подачи моющего средства и концентрации с помощью дозирующего клапана для моющего средства.
- Произвести очистку.
- После эксплуатации погрузить фильтр в чистую воду.
- Дозирующий клапан моющего средства установить на „0“.
- Оставить прибор с открытым ручным пистолетом-распылителем включенным в течение некоторого времени для удаления остатков моющего средства.

## Перерыв в работе

- Закрыть пистолет-распылитель. Устройство отключается.
- Зафиксировать пистолет-распылитель, передвинув предохранительный фиксатор вперед.

### После прерывания:

- Разблокировать пистолет-распылитель, передвинув предохранительный фиксатор назад.
- Открыть ручной пистолет-распылитель. Устройство снова включается.

## Выключение прибора

- Закрыть подачу воды.
- Открыть ручной пистолет-распылитель.
- Включить насос с помощью выключателя прибора и дать ему поработать 5-10 секунд.
- Закрыть пистолет-распылитель.
- Перевести переключатель в положение "0/OFF".
- Вытаскивайте штепсельную вилку из розетки только сухими руками.
- Отсоедините водоснабжение.
- Включить пистолет-распылитель, пока аппарат не освободится от давления.
- Зафиксировать пистолет-распылитель, передвинув предохранительный фиксатор вперед.

## Хранение прибора

- Пистолет-распылитель со струйной трубкой поставить на место ее хранения.
- Обмотать высоконапорный шланг вокруг буксирной скобы.
- Обмотать соединительный кабель вокруг держателя кабеля.

## Защита от замерзания

### ВНИМАНИЕ

Мороз разрушает прибор, если из него полностью не удалена вода.

Прибор следует хранить в защищенном от мороза помещении.



## Транспортировка

### **⚠ ОСТОРОЖНО**

*Опасность травмы и повреждения!  
Обратить внимание на вес устройства при транспортировке.*

### **ВНИМАНИЕ**

*Во время транспортировки обеспечить защиту спускового рычага от повреждения.*

- При транспортировке на дальнейшее расстояние перемещать прибор за буксирную скобу.
- Перед транспортировкой в горизонтальном положении вынуть канистру с моющим средством из держателя и закрыть ее.

### **Указание:**

При укладывании прибора выпустить из бака с поплавком остаточное количество воды.

- При перевозке аппарата в транспортных средствах следует учитывать действующие местные государственные нормы, направленные на защиту от скольжения и опрокидывания.

## Хранение

### **⚠ ОСТОРОЖНО**

*Опасность травмы и повреждения!  
Обратить внимание на вес устройства при транспортировке.*

Это устройство разрешается хранить только во внутренних помещениях.

## Уход и техническое обслуживание

### **⚠ ОПАСНОСТЬ**

*Опасность получения травмы от случайно запущенного аппарата и электрошока.*

*Перед проведением любых работ по обслуживанию устройство следует выключить и извлечь штепсельную вилку из розетки.*

### **Указание:**

Старое масло должно утилизироваться только в предусмотренных для этого приемных пунктах. Пожалуйста, сдавайте отработанное масло именно там. Загрязнение окружающей среды старым маслом является наказуемым.

## Инспекция по технике безопасности/договор о техническом обслуживании

Вы всегда можете договориться с вашим торговым представителем о регулярном проведении технического осмотра или заключить договор техобслуживания. Обращайтесь к нам за консультацией!

### Перед каждой эксплуатацией

- Проверить соединительный кабель на предмет повреждений (опасность поражения током), поврежденный кабель должен быть немедленно заменен уполномоченной сервисной службой/электриком.
- Проверить шланг высокого давления на повреждения (опасность разрыва). Поврежденный шланг высокого давления немедленно заменить.
- Проверить аппарат (насос) на герметичность.  
3 капли воды в минуту допустимы и могут проступать с нижней части аппарата. При более сильной негерметичности обратиться в центр по обслуживанию.

### еженедельно

- Проверить уровень масла. При молочной консистенции масла (вода в масле) немедленно обратиться в сервис по обслуживанию клиентов.
- Очистить водяной фильтр.
- Очистить фильтр во всасывающем шланге моющего средства.

### Каждые 500 часов работы, не реже раза в год

- Техническое обслуживание устройства может осуществлять сервисная служба.
- Поручить замену масла сервисной службе.

#### Указание:

Количество и вид масла см. в разделе "Технические данные".

### Помощь в случае неполадок

#### ⚠ ОПАСНОСТЬ

*Опасность получения травмы от случайно запущенного аппарата и электрошока.*

- *Перед проведением любых работ по обслуживанию устройство следует выключить и извлечь штепсельную вилку из розетки.*
- *Электрические конструктивные элементы должны проверяться только уполномоченной сервисной службой.*
- *При повреждениях, не указанных в этом разделе, в случае сомнения или при четком указании обращаться в уполномоченную сервисную службу.*

### Прибор не работает

- Проверить соединительный кабель на предмет повреждений.
- Проверить напряжение в сети.
- Сработала система предохранения от отсутствия воды: Проверить подачу воды, открыть водопроводный кран, поручить проверку системы предохранения от отсутствия воды сервисной службе.
- При электрических неисправностях обратитесь в сервисную службу.

### Давление в приборе не увеличивается

- Надеть на струйную трубку высоконапорную форсунку или роторную форсунку.
- Прочистить сопло.
- Замнить насадку.
- Удалить воздух из прибора (см. "Ввод в эксплуатацию").
- С помощью отвертки вывинтить заглушку насоса предварительного давления через отверстие на насосе. Ослабить вал насоса предварительного давления, повернув его. Завернуть и затянуть заглушку.
- Проверить объем подачи воды (см. раздел "Технические данные").
- Очистить водяной фильтр.
- Проверить все подключенные к насосу соединения.
- При необходимости обратитесь в сервисную службу.

### Насос негерметичен

Допустима утечка в размере 3 капли воды в минуту. Капли могут проступать в нижней части прибора.

- При сильной протечке проверить аппарат в сервисе по обслуживанию клиентов.

#### Указание:

Во время работы капли воды могут выступать на поверхности бака с поплавком и вытекать из прибора. Это обычное явление и оно не свидетельствует о наличии негерметичности насоса.

### Насос стучит

- Проверить на герметичность всасывающий шланг для воды и моющего средства
- Закрыть клапан-дозатор моющего средства при эксплуатации без моющего средства.
- Удалить воздух из прибора (см. "Ввод в эксплуатацию").
- При необходимости обратитесь в сервисную службу.

## Чистящее средство не всасывается

- ➔ Проверить/прочистить всасывающий шланг моющего средства с фильтром.
- ➔ Открыть или проверить/прочистить дозирочный клапан моющего средства.
- ➔ При необходимости обратитесь в сервисную службу.

## Принадлежности и запасные детали

Используйте оригинальные принадлежности и запчасти — только они гарантируют безопасную и бесперебойную работу устройства.

Информацию о принадлежностях и запчастях вы можете найти на сайте [www.kaercher.com](http://www.kaercher.com).

## Гарантия

В каждой стране действуют соответственно гарантийные условия, изданные уполномоченной организацией сбыта нашей продукции в данной стране. Возможные неисправности прибора в течение гарантийного срока мы устраняем бесплатно, если причина заключается в дефектах материалов или ошибках при изготовлении. В случае возникновения претензий в течение гарантийного срока просьба обращаться, имея при себе чек о покупке, в торговую организацию, продавшую вам прибор или в ближайшую уполномоченную службу сервисного обслуживания.

Дата выпуска отображается на заводской табличке в закодированном виде. При этом отдельные цифры имеют следующее значение::

Пример: 30190

3	год выпуска
0	столетие выпуска
1	десятилетие выпуска
9	вторая цифра месяца выпуска
0	первая цифра месяца выпуска

Таким образом, в данном примере код 30190 означает дату выпуска 09 / (2)013.

## Заявление о соответствии EU

Настоящим мы заявляем, что нижеуказанный прибор по своей концепции и конструкции, а также в осуществленном и допущенном нами к продаже исполнении отвечает соответствующим основным требованиям по безопасности и здоровью согласно директивам EU. При внесении изменений, не согласованных с нами, данное заявление теряет свою силу.

Alfred Kaercher GmbH & Co. KG  
Alfred-Kaercher-Str. 28 - 40  
71364 Winnenden (Germany)  
Тел.: +49 7195 14-0  
Факс: +49 7195 14-2212

Winnenden, 2014/01/01

**Продукт** высоконапорный моющий

прибор

**Тип:** 1.524-xxx

**Основные директивы EU**

2006/42/EC (+2009/127/EC)

2014/35/EU

2014/30/EU

2000/14/EC

**Примененные гармонизированные нормы**

EN 60335-1

EN 60335-2-79

EN 55014-1: 2006+A1: 2009+A2: 2011

EN 55014-2: 1997 + A2: 2008

EN 61000-3-2: 2006+A1: 2009+A2: 2009

EN 61000-3-3: 2006

EN 61000-3-11: 2000

EN 50366: 2003 + A1: 2006

**Примененный порядок оценки соответствия**

2000/14/EC: Приложение V


**Уровень мощности звука dB(A)**

Измерено: 84

Гарантировано: 86

Нижеподписавшиеся лица действуют по поручению и по доверенности руководства предприятия.

  
H. Jenner  
CEO

  
S. Reiser  
Head of Approval

уполномоченный по документации:  
S. Reiser

## Технические данные

### Электропитание

Напряжение	В	400
Вид тока	Гц	3~ 50
Число оборотов двигателя	1/мин	1400
Потребляемая мощность	кВт	6,4
Тип защиты		IPX5
Предохранитель (инертный, Char. C)	А	16
Удлинитель 30 м	мм <sup>2</sup>	2,5

### Подключение водоснабжения

Температура подаваемой воды (макс.)	°С	85
Количество подаваемой воды (мин.)	л/ч (л/мин)	1200 (20)
Давление напора (макс.)	МПа (бар)	1 (10)

### Данные о производительности

Рабочее давление воды (со стандартной форсункой)	МПа (бар)	2...15 (20...150)
Макс. рабочее давление	МПа (бар)	17,5 (175)
Производительность	л/ч (л/мин)	400...990 (6,67...16,5)
Размер стандартной форсунки		062
Всасывание моющего средства	л/ч (л/мин)	0...60 (0...1)
Сила отдачи ручного пистолета-распылителя (макс.)	Н	48

### Значение установлено согласно EN 60335-2-79

Значение вибрации рука-плечо		
Ручной пистолет-распылитель	м/с <sup>2</sup>	<2,5
Струйная трубка	м/с <sup>2</sup>	<2,5
Опасность К	м/с <sup>2</sup>	1
Уровень шума дБ <sub>а</sub>	дБ(А)	70
Опасность К <sub>рА</sub>	дБ(А)	2
Уровень мощности шума L <sub>WA</sub> + опасность К <sub>WA</sub>	дБ(А)	86

### Рабочие вещества

Объем масла	л	0,75
Вид масла	--	Hypoid SAE 90

### Размеры и массы

Длина	мм	524
Ширина	мм	650
высота	мм	1100
Типичный рабочий вес	кг	77



<http://www.kaercher.com/dealersearch>

