

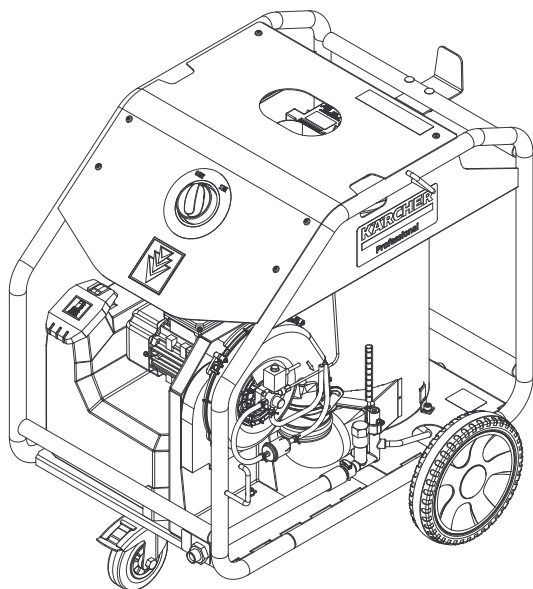
KÄRCHER

makes a difference

HG 43

HG 64

Русский



Register and win!
www.kärcher.com/register-and-win

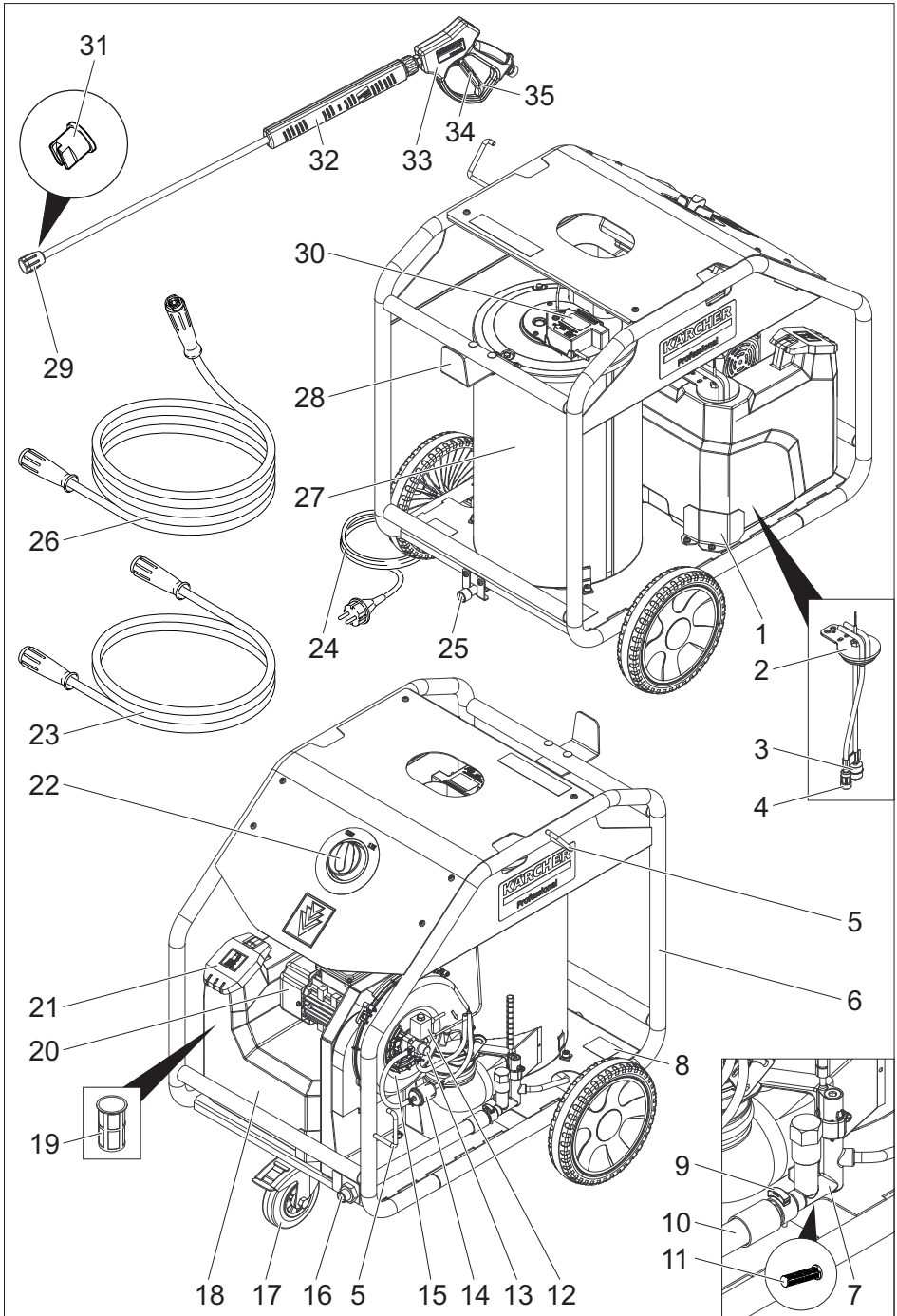


EAC

001



97616980 09/17





Перед первым применением вашего прибора прочитайте эту оригинальную инструкцию по эксплуатации, после этого действуйте соответственно и сохраните ее для дальнейшего пользования или для следующего владельца.

- Перед первым вводом в эксплуатацию обязательно прочтите указания по технике безопасности № 5.951-949.0!
- При повреждениях, полученных во время транспортировки, немедленно свяжитесь с продавцом.
- При распаковке проверить перечень содержимого упаковки.

Оглавление

Защита окружающей среды	RU	1
Степень опасности	RU	1
Элементы прибора	RU	2
Символы на приборе	RU	2
Использование по назначению	RU	2
Указания по технике безопасности	RU	3
Защитные устройства	RU	3
Начало работы	RU	3
Управление	RU	4
Хранение	RU	5
Транспортировка	RU	5
Уход и техническое обслуживание	RU	6
Помощь в случае неполадок	RU	8
Гарантия	RU	8
Принадлежности и запасные детали	RU	9
Заявление о соответствии EU	RU	9
Технические данные	RU	10

Защита окружающей среды



Упаковочные материалы пригодны для вторичной переработки. Пожалуйста, не выбрасывайте упаковку вместе с бытовыми отходами, а сдайте ее в один из пунктов приема вторичного сырья.



Старые приборы содержат ценные перерабатываемые материалы, подлежащие передаче в пункты приемки вторичного сырья. Аккумуляторы, масло и иные подобные материалы не должны попадать в окружающую среду. Поэтому утилизируйте старые приборы через соответствующие системы приемки отходов.

Пожалуйста, не допускайте попадания моторного масла, мазута, дизельного топлива и бензина в окружающую среду. Пожалуйста, охраняйте почву и утилизируйте отработанное масло, не нанося ущерба окружающей среде.

Инструкции по применению компонентов (REACH)

Актуальные сведения о компонентах приведены на веб-узле по следующему адресу:

www.kaercher.com/REACH

Степень опасности

⚠ ОПАСНОСТЬ

Указание относительно непосредственно грозящей опасности, которая приводит к тяжелым увечьям или к смерти.

⚠ ПРЕДУПРЕЖДЕНИЕ

Указание относительно возможной потенциально опасной ситуации, которая может привести к тяжелым увечьям или к смерти.

⚠ ОСТОРОЖНО

Указание на потенциально опасную ситуацию, которая может привести к получению легких травм.

ВНИМАНИЕ

Указание относительно возможной потенциально опасной ситуации, которая может повлечь материальный ущерб.

Элементы прибора

- 1 Плоская стопорная шайба
- 2 Резиновая крышка
- 3 Выключатель уровня
- 4 Топливный фильтр предварительной очистки
- 5 Держатель для ручного пистолета-распылителя со струйной трубкой
- 6 Рама
- 7 Система предохранения от отсутствия воды
- 8 Заводская табличка с данными
- 9 Зажим
- 10 Шланг (система эластичного демпфирования)
- 11 Сетчатый фильтр в системе предохранения от отсутствия воды
- 12 Магнитный клапан системы подачи топлива
- 13 Топливный насос
- 14 Топливный фильтр
- 15 Нагнетатель горелки
- 16 Вход высокого давления (синий)
- 17 Управляющий ролик со стояночным тормозом
- 18 Топливный бак
- 19 Топливный фильтр
- 20 Двигатель нагнетателя
- 21 Заливное отверстие для топлива
- 22 Выключатель аппарата
- 23 Шланг высокого давления 3 м, номинальный диаметр 8
- 24 Поводок электричества
- 25 Выход высокого давления (оранжевый)
- 26 Шланг высокого давления 10 м
- 27 горелку,
- 28 Держатель шланга
- 29 Накладная гайка
- 30 Трансформатор зажигания
- 31 Форсунка высокого давления (не входит в объем поставки)
- 32 Струйная трубка
- 33 Ручной пистолет-распылитель
- 34 Спусковой рычаг
- 35 Предохранитель на ручном пистолете-распылителе

Символы на приборе



Находящаяся под высоким давлением струя воды может при неправильном использовании представлять опасность. Запрещается направлять струю воды на людей, животных, включенное электрическое оборудование или на сам высоконапорный моющий аппарат.

	<p><i>Опасность электрического напряжения! Работать с компонентами установки разрешено только специалистам-электрикам или уполномоченным специалистам.</i></p>
	<p><i>Опасность ожогов о горячей поверхности!</i></p>
	<p><i>Опасность отравления! Не вдыхать выхлопные газы.</i></p>
	<p><i>Опасность нарушения слуха. При работе с аппаратом обязательно носить соответствующие слуховые защитные средства. Опасность получения травм! Носить защитные очки.</i></p>

Использование по назначению

- Этот генератор горячей воды в комбинации с моющим аппаратом высокого давления для холодной воды, обеспечиваемый заказчиком, предназначен для мойки с использованием горячей воды.
- Мойка: машин, автомобилей, строений, инструментов, фасадов, террас, садово-огородного инвентаря и т.д.

- Эксплуатация прибора в замкнутых помещениях запрещается.

⚠ ОПАСНОСТЬ

Опасность получения травм! При использовании на автозаправочных станциях или в других опасных зонах соблюдайте соответствующие правила техники безопасности.

Пожалуйста, не допускайте попадания сточных вод, содержащих минеральные масла, в почву, водоемы или канализацию. Поэтому мойку моторов и днища автомашин проводить только в приспособленных для этого местах с маслоуловителем.

Указания по технике безопасности

- Бойлер является топочным устройством. Необходимо регулярно проверять топочные устройства в соответствии с национальными нормами законодательства.
- Запрещается производить какие-либо изменения устройства/принадлежностей.

Совместная работа с моющим аппаратом высокого давления для холодной воды

- Необходимо соблюдать соответствующие национальные законодательные нормы по работе с жидкостными струйными установками.
- Необходимо соблюдать соответствующие национальные законодательные нормы по технике безопасности. Необходимо регулярно проверять работу жидкостных струйных установок и результат проверки оформлять в письменном виде.

Защитные устройства

Защитные приспособления служат для защиты пользователя и не должны выводиться из строя или работать в обход своих функций.

Система предохранения от отсутствия воды

- Система предохранения от отсутствия воды препятствует включению горелки при недостатке воды.
- Сетка препятствует загрязнению системы и должна регулярно чиститься.

Ограничитель температуры отходящих газов

- Ограничитель температуры отходящих газов отключает аппарат при достижении слишком высокой температуры выхлопных газов.

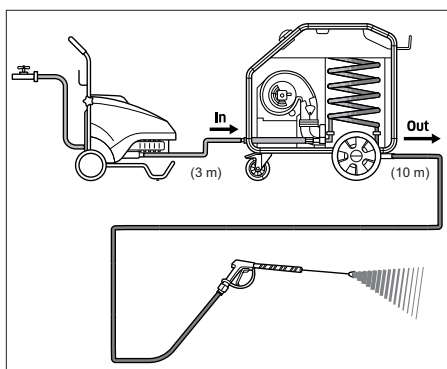
Начало работы

⚠ ПРЕДУПРЕЖДЕНИЕ

Опасность получения травм! Устройство, принадлежности, подводящие линии должны быть в безупречном состоянии. Если состояние не является исправным, то устройство использовать нельзя.

➔ Зафиксируйте стояночный тормоз.

Смонтировать ручной пистолет-распылитель, струйную трубку, форсунку и высоконапорный шланг



- ➔ Соединить струйную трубку с пистолетом-распылителем и затянуть вручную.
- ➔ Вставьте форсунку высокого давления в накидную гайку.

- Установить и вручную затянуть накидную гайку.
- Соединить шланг высокого давления (10 м) с пистолетом-распылителем и выходом высокого давления (оранжевым) устройства и затянуть вручную.
- Соединить шланг высокого давления (3 м, номинальный диаметр 8) с моющим аппаратом высокого давления для холодной воды и входом высокого давления (синим) устройства и затянуть вручную.

Заправка топливом

⚠ **ОПАСНОСТЬ**

Опасность взрыва! Следует заливать только дизельное топливо или легкий мазут. Возможна эксплуатация с использованием биологического дизельного топлива, соответствующего требованиям EN 14214 (при наружной температуре +6 °С). Запрещается использовать несоответствующие виды топлива, например, бензин.

ВНИМАНИЕ

Опасность повреждения! Ни в коем случае не эксплуатировать устройство с пустым топливным баком. Иначе будет разрушен топливный насос.

- Заправка топливом.
- Закройте крышку бака.
- Вытрите пролившееся топливо.

Подключение к источнику тока

- Параметры подключения указаны на заводской табличке и в разделе "Технические данные".
- Электрическое подключение должно проводиться электриком и соответствовать нормам IEC 60364-1.

Управление

⚠ **ОПАСНОСТЬ**

Опасность взрыва! Не распылять горючие жидкости.

⚠ **ОПАСНОСТЬ**

Опасность получения травм! Никогда не использовать устройство без установленной струйной трубки. Проверить прочность фиксации струйной трубки перед каждым применением. Следует плотно затянуть руками резьбовое соединение струйной трубки.

⚠ **ОПАСНОСТЬ**

Опасность получения травм! При работе держать пистолет-распылитель и струйную трубку двумя руками.

⚠ **ОПАСНОСТЬ**

Опасность травмирования! Во время работы не разрешается блокировка спускового рычага.

ВНИМАНИЕ

Опасность повреждения! Ни в коем случае не эксплуатировать устройство с пустым топливным баком. Иначе будет разрушен топливный насос.

Замена форсунок

⚠ **ОПАСНОСТЬ**

Опасность получения травм! Перед заменой сопел следует отключить устройство и удерживать пистолет-распылитель включенным до тех пор, пока в устройстве не будет отсутствовать давление.

- Зафиксировать пистолет-распылитель, подняв и защелкнув предохранительный фиксатор.
- Заменить сопло.

Включение прибора

⚠ **ОПАСНОСТЬ**

Опасность ожогов!

⚠ **ОПАСНОСТЬ**

Соблюдать указания производителя по технике безопасности при работе с моющим аппаратом высокого давления для холодной воды!

⚠ ОПАСНОСТЬ

После длительного, многодневного перерыва в эксплуатации вода в прямом котле может стать нестерильной. Поэтому перед началом эксплуатации установки в пищевой отрасли необходимо в течение нескольких секунд сливать застоявшуюся воду в канализацию.

- Установить выключатель устройства генератора горячей воды в положение «1/ON».
 - Включить моющий аппарат высокого давления для холодной воды в соответствии с инструкцией производителя по эксплуатации.
- Горелка включается автоматически после достижения достаточного расхода воды.
- Разблокировать ручной пистолет-распылитель, опустив и защелкнув предохранительный фиксатор.

При нажатии на ручной пистолет-распылитель моющий аппарат высокого давления для холодной воды включается.

Мойка

- Произвести очистку.

Указание: Во избежание повреждений за счет высокого давления сначала всегда направляйте струю высокого давления на обрабатываемый объект с большого расстояния.

Выключение аппарата

⚠ ОПАСНОСТЬ

Опасность ожога горячей водой! После эксплуатации с горячей водой устройство следует в течение не менее двух минут эксплуатировать с холодной водой при открытом пистолете для охлаждения.

- Установить выключатель генератора горячей воды в положение «0/OFF».
- Включить устройство минимум на две минуты с холодной водой при открытом пистолете.
- Закрыть подачу воды.

- Выключить моющий аппарат высокого давления для холодной воды в соответствии с инструкцией по эксплуатации.
- Нажимать ручной пистолет-распылитель до тех пор, пока в моющем аппарате высокого давления и генераторе горячей воды не будет сброшено давление.
- Зафиксировать пистолет-распылитель, подняв и защелкнув предохранительный фиксатор.
- Отсоединить шланг высокого давления от входа высокого давления.
- Вытаскивайте штепсельную вилку из розетки только сухими руками.

Хранение прибора

- Ручной пистолет-распылитель со струйной трубкой вставить в держатель на раме.
- Смотрите шланг высокого давления и электрический провод и повесте на держатели.

Указание: Не перегибайте шланг высокого давления и электрический провод.

Вывод из эксплуатации

При длительных паузах в эксплуатации или в случае невозможности хранения в месте, защищенном от мороза:

- Слить воду.
- Промывка прибора антифризом. (См. «Уход и техническое обслуживание»)

Хранение

⚠ ОСТОРОЖНО

Опасность травмы и повреждения! Обратит внимание на вес устройства при хранении.

Транспортировка

ВНИМАНИЕ

Во время транспортировки обеспечить защиту спускового рычага от повреждения.

⚠ ОСТОРОЖНО

*Опасность травмы и повреждения!
Обратить внимание на вес устройства при транспортировке.*

- При перевозке аппарата в транспортных средствах следует учитывать действующие местные государственные нормы, направленные на защиту от скольжения и опрокидывания.

Уход и техническое обслуживание

⚠ ОПАСНОСТЬ

Опасность получения травмы от случайно запущенного устройства и удара электрическим током. Перед проведением любых работ на устройстве следует выключить устройство и извлечь штепсельную вилку из розетки.

- Выключить устройство (см. «Обслуживание»).
- Дать аппарату остыть.

Информацию о проведении регулярной инспекции техники безопасности или заключении договора о техническом обслуживании можно получить в специализированной торговой организации фирмы Kdger.

Периодичность технического обслуживания

Каждую неделю

- Проверить сетчатый топливный фильтр, при необходимости очистить.
- Проверить топливный фильтр предварительной очистки, при необходимости очистить.
- Проверить топливный фильтр, при необходимости очистить.

Ежемесячно

- Проверить сетчатый фильтр в системе предохранения от отсутствия воды, при необходимости очистить.

Каждые 500 часов работы, не реже раза в год

- Удалите накипь из прибора.
- Техническое обслуживание устройства может осуществлять сервисная служба.

Работы по техническому обслуживанию

Моющий аппарат высокого давления для холодной воды

Выполнять работы по техническому обслуживанию моющего аппарата высокого давления для холодной воды в соответствии с данными в инструкции производителя по эксплуатации.

Очистка топливного фильтра

- Выколотить топливный фильтр. Топливо не должно попасть в окружающую среду.

Очистка топливного фильтра предварительной очистки

- Извлечь резиновую пробку из топливного бака.
- Очистить топливный фильтр предварительной очистки.
- Снова вставить резиновую крышку.

Очистка топливного фильтра

- Снять топливный фильтр.
- Очистите топливный фильтр.
- Снова установить топливный фильтр.

Очистка сетчатого фильтра в системе предохранения от отсутствия воды

- Выдавить зажим и вытянуть шланг (система эластичного демпфирования).
- Выньте сетку.

Указание: При необходимости припл. на 5 мм заверните винт M8 и при помощи него выньте сетку.

- Промойте сетку в воде.
- Вставьте сетку.
- Полностью вставить присоединительный патрубок для шланга в систему предохранения от отсутствия воды и зафиксировать при помощи зажима.

Очистка топливного бака

- Извлечь резиновую пробку из топливного бака.
- Отвинтить крепежную пластину.
- Снять топливный бак.
- Промыть топливный бак.
- Снова вставить и установить топливный бак.

Удаление накипи из прибора

При отложениях в трубопроводах повышается сопротивление потока, что в свою очередь сильно повышает нагрузку на двигатель моющего аппарата высокого давления для холодной воды.

⚠ **ОПАСНОСТЬ**

Опасность взрыва ввиду образования горючих газов! Курение при удалении накипи запрещено. Обеспечить хорошую вентиляцию.

⚠ **ОПАСНОСТЬ**

Опасность повреждения кислотой! Носите защитные очки и защитную обувь.

■ **Выполнение:**

Для удаления, согласно государственным нормам, разрешается использовать только проверенные средства для удаления накипи с маркировкой о проверке.

- RM 100 (№ для заказа 6.287-008) растворяет известняк и простые соединения из известняка и остатков моющих веществ.
- RM 101 (№ для заказа 6.287-013) растворяет отложения, которые не растворяются RM 100.
- Заполнить 20-литровый бак 15 литрами воды.
- Добавить 1 литр средства для удаления накипи.
- Подключить водный шланг прямо к головной части насоса моющего аппарата высокого давления для холодной воды и опустить свободный конец в бак.
- Вставить в бак подсоединенную к генератору горячей воды струйную трубку без форсунки.

- Включить моющий аппарат высокого давления для холодной воды в соответствии с инструкцией производителя по эксплуатации.
- Открыть пистолет и не закрывать его в ходе удаления накипи.
- Выключить моющий аппарат высокого давления для холодной воды и оставить минимум на 2 часа. Ручной пистолет-распылитель должен оставаться открытым.
- Затем с помощью насоса удалить из мощного аппарата высокого давления для холодной воды и генератора горячей воды без струйной трубки и ручного пистолета-распылителя средство для удаления накипи.

Защита от замерзания

ВНИМАНИЕ

Опасность повреждения! Замерзшая в аппарате вода может разрушить его части.

- Храните прибор зимой в отапливаемом помещении или опорожните его. При более продолжительных перерывах в эксплуатации рекомендуется прокачать через аппарат антифриз.
 - Если хранение в месте, защищенном от мороза, невозможно, прибор следует вывести из эксплуатации.
 - **Слить воду:**
 - Отвинтить шланги высокого давления от входа и выхода высокого давления.
 - **Промыть прибор антифризом:**
- Указание:** Соблюдайте инструкции по использованию антифриза.
- Моющий аппарат высокого давления для холодной воды и генератор горячей воды (горелка выключена) полностью промыть обычным антифризом.
- В результате этого также достигается определенная антикоррозионная защита.

Помощь в случае неполадок

⚠ **ОПАСНОСТЬ**

Опасность получения травмы от случайно запущенного устройства и удара электрическим током. Перед проведением любых работ на устройстве следует выключить устройство и извлечь штепсельную вилку из розетки.

Двигатель вентилятора не работает

- Отсутствие напряжения
- ➔ Проверить предохранитель сети/подключение к электросети/подачу питания.
- ➔ Поставить в известность сервисную службу.
- Выключатель уровня в топливном баке отключил устройство
- ➔ Заправка топливом.
- Сработал защитный контакт обмотки двигателя вентилятора
- ➔ Установить выключатель генератора горячей воды в положение «0/OFF».
- ➔ Дайте прибору остыть.
- ➔ Включить аппарат.
- Неисправность возникла вновь.
- ➔ Поставить в известность сервисную службу.
- Ограничитель температуры отработавших газов сработал и выключил горелку
- ➔ Поставить в известность сервисную службу.

Горелка не зажигается

- Топливный фильтр предварительной очистки загрязнен
- ➔ Очистить/заменить топливный фильтр предварительной очистки.
- Топливный фильтр загрязнен
- ➔ Очистить/заменить топливный фильтр.
- Отсутствие искры зажигания
- ➔ Если при эксплуатации через смотровое стекло не видна искра зажигания, поручите осмотр прибора сервисной службе.

- Недостаток воды
- ➔ Проверить элемент подключения воды, проверить подающий трубопровод.
- ➔ Очистите сетчатый фильтр в системе предохранения от отсутствия воды.
- Расход воды слишком маленький
- ➔ Увеличить расход воды.
- Вход и выход высокого давления присоединены наоборот.
- ➔ Правильно присоединить вход и выход высокого давления.

Несмотря на недостаток воды горелка не выключается

- Течь в системе высокого давления
- ➔ Проверьте систему высокого давления и соединения на плотность.
- Склеилось герконовое реле системы предохранения от отсутствия воды или застрял магнитный поршень.
- ➔ Поставить в известность сервисную службу.

Сервисная служба

Если неисправность не удается устранить, прибор необходимо отправить на проверку в сервисную службу.

Гарантия

В каждой стране действуют соответственно гарантийные условия, изданные уполномоченной организацией сбыта нашей продукции в данной стране. Возможные неисправности прибора в течение гарантийного срока мы устраняем бесплатно, если причина заключается в дефектах материалов или ошибках при изготовлении. В случае возникновения претензий в течение гарантийного срока просьба обращаться, имея при себе чек о покупке, в торговую организацию, продавшую вам прибор или в ближайшую уполномоченную службу сервисного обслуживания.

Дата выпуска отображается на заводской табличке в закодированном виде. При этом отдельные цифры имеют следующее значение:

Пример: 30190

- 3 год выпуска
- 0 столетие выпуска
- 1 десятилетие выпуска
- 9 вторая цифра месяца выпуска
- 0 первая цифра месяца выпуска

Таким образом, в данном примере код 30190 означает дату выпуска 09/(2)013.

Принадлежности и запасные детали

Используйте оригинальные принадлежности и запчасти — только они гарантируют безопасную и бесперебойную работу устройства.

Информацию о принадлежностях и запчастях вы можете найти на сайте www.kaercher.com.

Заявление о соответствии EU

Настоящим мы заявляем, что нижеуказанный прибор по своей концепции и конструкции, а также в осуществленном и допущенном нами к продаже исполнении отвечает соответствующим основным требованиям по безопасности и здоровью согласно директивам EU. При внесении изменений, не согласованных с нами, данное заявление теряет свою силу.

Продукт Бойлер
Тип: 1.030-xxx

Основные директивы EU

2000/14/EC

2006/42/EC (+2009/127/EC)

2011/65/EC

2014/30/EU

Примененные гармонизированные нормы

EN 60335-1

EN 60335-2-79

EN 50581

EN 55014-1: 2006+A1: 2009+A2: 2011

EN 55014-2:2015

EN 61000-3-2: 2014

EN 61000-3-3: 2013

EN 62233: 2008

Примененный порядок оценки соответствия

2000/14/EC: Приложение V

Уровень мощности звука дБ(A)

Измерено: 76


Гарантировано: 79

вано:

Нижеподписавшиеся лица действуют по поручению и по доверенности руководства предприятия.


H. Jenner

Chief Executive Officer


S. Reiser

Head of Approbation

уполномоченный по документации:
S. Reiser

Alfred Kaercher GmbH & Co. KG

Alfred-Kaercher-Str. 28 - 40

71364 Winnenden (Germany)

Тел.: +49 7195 14-0

Факс: +49 7195 14-2212

Winnenden, 2017/01/01

Технические данные

		HG 43	HG 64
Электропитание			
Напряжение	В	220-240	220-240
Вид тока	Гц	1~ 50 1~ 60	1~ 50 1~ 60
Потребляемая мощность	кВт	0.3	0.3
Предохранитель (инертный)	А	3	3
Тип защиты	--	IPX5	IPX5
Класс защиты	--	I	I
Подключение водоснабжения			
Температура подаваемой воды (макс.)	°С	50	50
Количество подаваемой воды (мин.)	л/ч (л/мин)	400 (6.7)	400 (6.7)
Данные о производительности			
Повышение температуры	К	45 @ 750 л/ч	45 @ 1100 л/ч
Производительность при работе с водой	л/ч (л/мин)	400-1000 (6.7-16.7)	400-1300 (6.7-21.7)
Макс. рабочее давление (предохранительный клапан)	МПа (бар)	20 (200)	22 (220)
Макс. рабочая температура горячей воды	°С	95	95
Мощность горелки	кВт	43	64
Максимальный расход топлива	кг/ч	3.5	5.9
Значение установлено согласно EN 60335-2-79			
Уровень шума			
Уровень шума дБ _а	дБ(А)	76	76
Опасность К _{РА}	дБ(А)	3	3
Уровень мощности шума L _{WA} + опасность К _{WA}	дБ(А)	91	91
Рабочие вещества			
Топливо	--	Мазут EL или дизельное топливо	Мазут EL или дизельное топливо
Размеры и массы			
Длина x ширина x высота	мм	880 x 680 x 860	880 x 680 x 860
Типичный рабочий вес	кг	105	115
Топливный бак	л	20	20



<http://www.kaercher.com/dealersearch>

