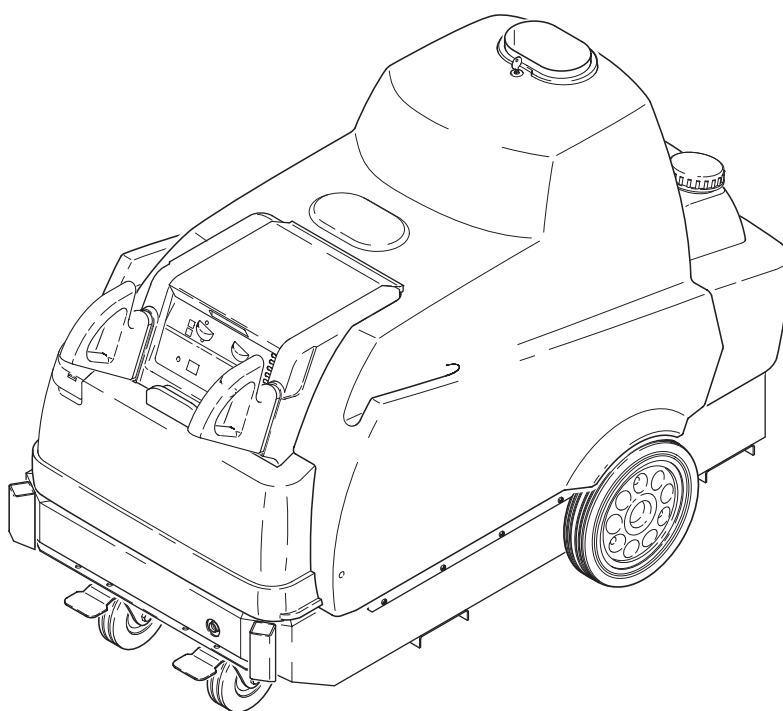


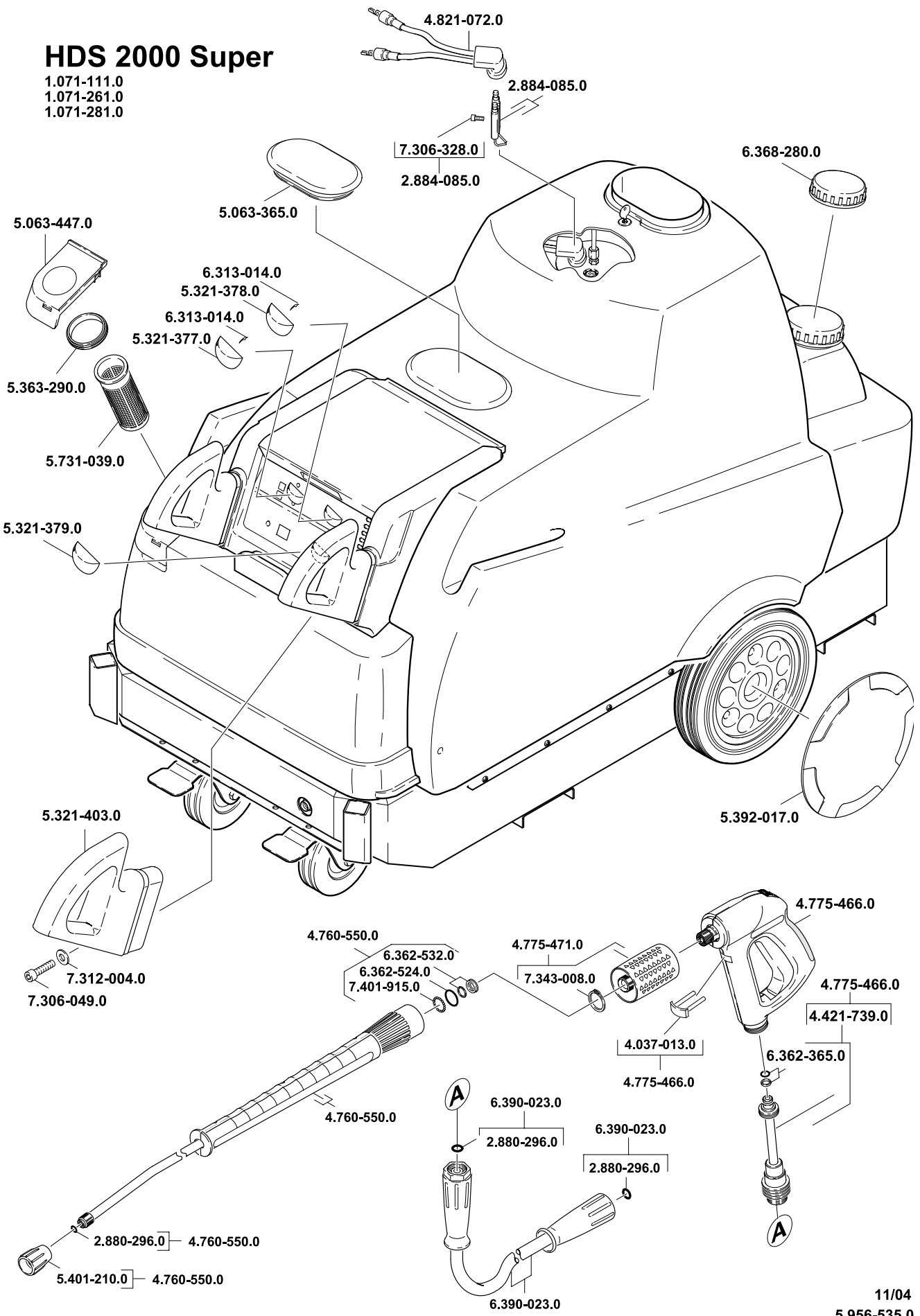
# HDS 2000 Super



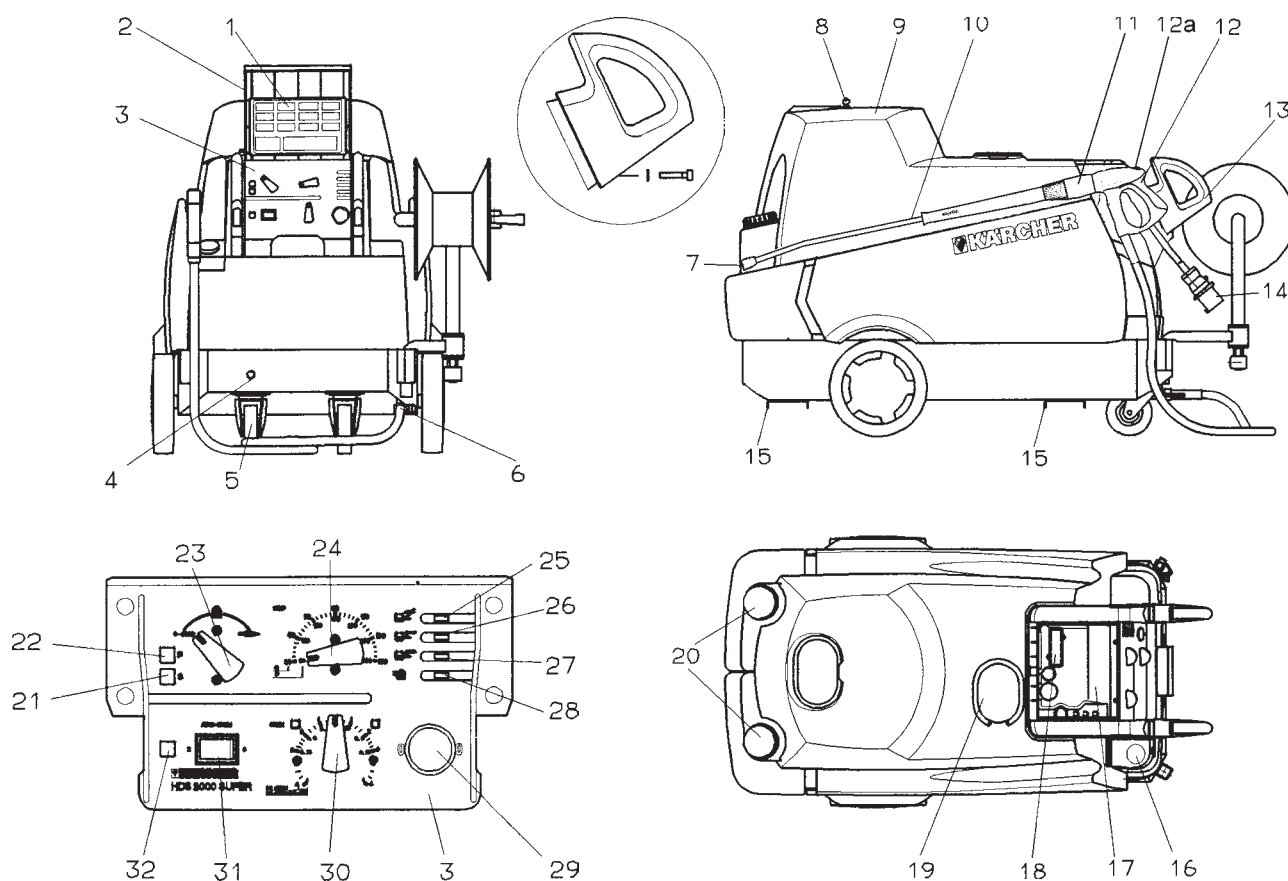
<b>Deutsch</b>		Lesen Sie vor der Inbetriebnahme diese Betriebsanleitung und beachten Sie besonders die „ <b>Sicherheitshinweise für Hochdruckreiniger</b> “.
Seite	4	
<b>English</b>		Please read these operating instructions before starting and strictly observe the “ <b>Safety Instructions for High Pressure Cleaners</b> ”.
Page	17	
<b>Français</b>		Veillez lire attentivement la présente notice d'instructions avant la mise en service et respecter en particulier les « <b>Consignes de sécurité pour nettoyeurs haute pression</b> ».
Page	30	
<b>Italiano</b>		Leggere queste istruzioni per l'uso prima della messa in esercizio facendo particolarmente « <b>Istruzioni per la sicurezza per l'idropulitrice ad alta pressione</b> ».
Pagina	43	
<b>Nederlands</b>		Lees voor de ingebruikneming deze gebruikshandleiding en neem in het bijzonder de „ <b>Veiligheidsvoorschriften voor hogedrukreinigers</b> ” in acht.
Pagina	56	
<b>Español</b>		Antes de poner en marcha el aparato deberá estudiar atentamente las « <b>Advertencias y observaciones relativas a la seguridad para limpiadoras de alta presión</b> ».
Página	69	
<b>Português</b>		Leia estas instruções de serviço antes da colocação em funcionamento e respeite especialmente as « <b>Indicações de segurança para o limpador de alta pressão</b> ».
Página	82	
<b>Ελληνικά</b>		Πριν θέσετε τη συσκευή για πρώτη φορά σε λειτουργία, διαβάστε τις παρούσες οδηγίες χειρισμού και τηρείτε ιδιαίτερα τις “ <b>Υποδείξεις για μηχανήματα καθαρισμού υψηλής πίεσης</b> ”.
Σελίδα	95	
<b>Dansk</b>		De bedes læse denne driftsvejledning igennem før idrifttagningen i denne forbindelse skal især „ <b>Sikkerhedsforskrifter for højtryksrensere</b> “ overholdes.
Side	108	
<b>Norsk</b>		Før ibruktaking må bruksanvisningen leses nøye og det må taes hensyn til “ <b>Sikkerhetsregler for høytrykksvaskere</b> ”.
Side	121	
<b>Svenska</b>		Läs igenom bruksanvisningen före driftstart och uppmärksamma ” <b>Säkerhetsanvisningar för högtryckstvättar</b> ” extra noga.
Sida	134	
<b>Suomi</b>		Lue ennen käyttöönottoa tämä käyttöohje huolellisesti läpi ja kiinnitä erikoista huomiota ” <b>Korkeapainepesurien turvallisuusohjeisiin</b> ”.
Sivu	147	
<b>Türkçe</b>		Cihazınızı işletmeye başlamadan önce bu kullanma kılavuzunu özenle okuyunuz ve özellikle “ <b>Yüksek Basıncılı Temizleyiciler İçin Güvenlik Talimatları</b> ” bölümündeki bilgileri dikkat ediniz.
Sayfa	160	
<b>Русский</b>		Перед вводом аппарата в эксплуатацию прочтите, пожалуйста, данную инструкцию и строго выполняйте приведенные в ней указания, особенно „ <b>Указания по технике безопасности для аппарата, используемого для чистки водой под высоким давлением</b> “.
Страница	173	

# HDS 2000 Super

1.071-111.0  
1.071-261.0  
1.071-281.0

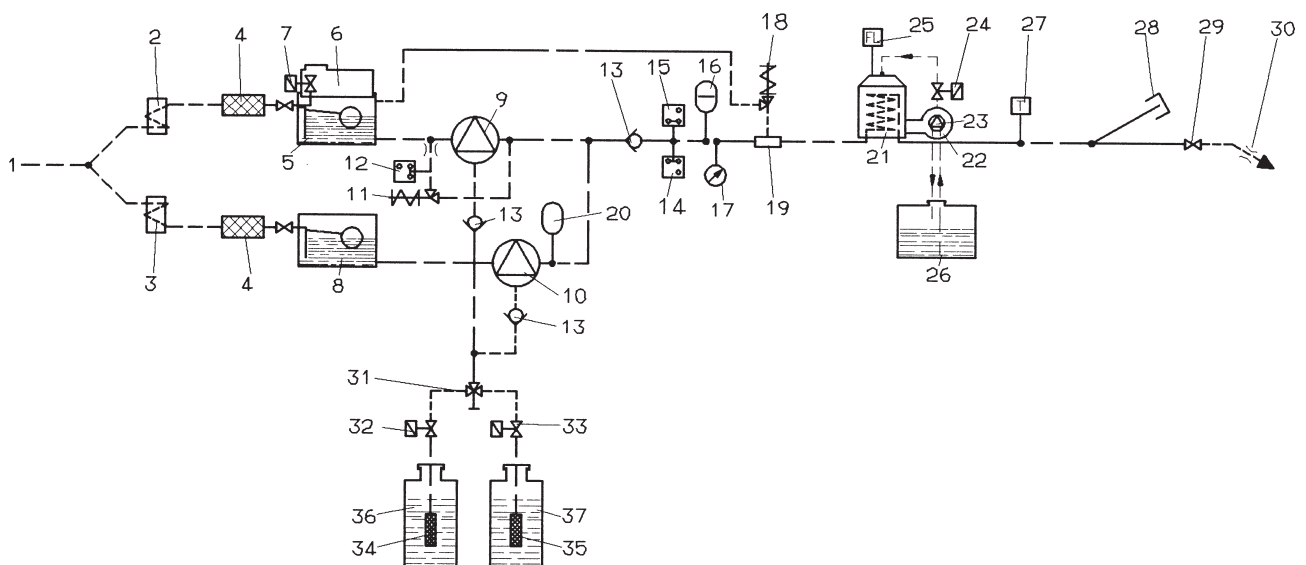


# 1. Изображение аппарата



- |   |   |
|---|---|
| <ul style="list-style-type: none"> <li>1 Краткая инструкция по эксплуатации</li> <li>2 Крышка отделения для хранения принадлежностей</li> <li>3 Пульт управления</li> <li>4 Присоединительный элемент для водопроводного шланга</li> <li>5 Ролик рулевой передачи со стояночным тормозом</li> <li>6 Присоединительный элемент для двух шлангов высокого давления</li> <li>7 Форсунка для подачи воды под давлением</li> <li>8 Замок корпуса</li> <li>9 Корпус аппарата</li> <li>10 Брандспойт</li> <li>11 Устройство регулировки давления и количества воды (Servopress)</li> <li>12 Ручной пистолет со шлангом высокого давления</li> <li>12a Фиксатор ручного пистолета-распылителя</li> <li>13 Рукоятка</li> <li>14 Питающий провод с переключателем полюсов</li> <li>15 Направляющие для захвата вилочного погрузчика</li> <li>16 Заливное отверстие для горючего</li> <li>17 Отделение для хранения принадлежностей</li> <li>18 Смотровое окошко с индикацией</li> </ul> | <ul style="list-style-type: none"> <li>неисправности/необходимости в сервисном обслуживании</li> <li>19 Заливное отверстие для жидкообразного умягчителя воды</li> <li>20 Заливное отверстие для чистящего средства (2x)</li> <li>21 Сигнальная лампочка: необходимо сервисное обслуживание</li> <li>22 Сигнальная лампочка: неисправность</li> <li>23 Выключатель аппарата</li> <li>24 Регулятор температуры</li> <li>25 Контрольная лампочка: нехватка горючего</li> <li>26 Контрольная лампочка: нехватка жидкообразного умягчителя воды</li> <li>27 Контрольная лампочка: нехватка чистящего средства</li> <li>28 Сигнальная лампочка: неправильное направление вращения, поменяйте полюса</li> <li>29 Манометр</li> <li>30 Клапан для дозирования чистящего средства</li> <li>31 Клавиша включения/выключения автоматической системы управления подачей чистящего средства (AUTO-CHEM)</li> <li>32 Контрольная лампочка: подача чистящего средства в режиме AUTO-CHEM</li> </ul> |
|---|---|

## 2. Технологическая схема



- |  |  |
|--|--|
| 1 Подключение воды                               | 22 Вентилятор горелки                                    |
| 2 Водяное охлаждение двигателя 1                 | 23 Насос для горючего                                    |
| 3 Водяное охлаждение двигателя 2                 | 24 Клапан защиты от нехватки горючего                    |
| 4 Фильтр для очистки воды                        | 25 Устройство контроля пламени                           |
| 5 Резервуар с поплавковым выключателем 1         | 26 Бак для горючего                                      |
| 6 Емкость с жидкообразным умягчителем воды (DGT) | 27 Регулятор температуры                                 |
| 7 Магнитный клапан DGT                           | 28 Колпачок на отверстии для подачи воды под давлением 2 |
| 8 Резервуар с поплавковым выключателем 2         | 29 Ручной пистолет                                       |
| 9 Насос высокого давления 1                      | 30 Форсунка для подачи воды под давлением                |
| 10 Насос высокого давления 2                     | 31 Сдвоенный клапан для дозировки чистящего средства     |
| 11 Перепускной клапан                            | 32 Магнитный клапан 1 для умягчителя RM                  |
| 12 Пневмовыключатель 10 бар                      | 33 Магнитный клапан 2 для умягчителя RM                  |
| 13 Обратный клапан                               | 34 Датчик уровня 1 с фильтром для умягчителя RM          |
| 14 Пневмовыключатель 30 бар                      | 35 Датчик уровня 2 с фильтром для умягчителя RM          |
| 15 Пневмовыключатель 100 бар                     | 36 Емкость 1 для умягчителя RM                           |
| 16 Виброгаситель                                 | 37 Емкость 2 для умягчителя RM                           |
| 17 Манометр                                      |  |
| 18 Предохранительный клапан                      |  |
| 19 Устройство защиты от нехватки воды            |  |
| 20 Виброгаситель                                 |  |
| 21 Проточный нагреватель                         |  |

### 3. Технические данные

	1.071-111	1.071-261	1.071-281
<b>Параметры электроподключения</b>			
Напряжение	400 В	230 В	420 В
Вид тока	3-50 Гц	3-50 Гц	3-50 Гц
Общая подключаемая мощность	12 кВт	12 кВт	12 кВт
Сетевой предохранитель (инерционный)	25 А	50 А	25 А
<b>Параметры водоподключения</b>			
Температура подаваемой воды (макс.)		30 °С	
Количество подаваемой воды (мин.)		2000 л/час	(33,3 л/мин)
Высота всасывания из открытого резервуара при температуре воды 20 °С		0,5 м	
<b>Рабочие параметры</b>			
Рабочее давление		3-18 МПа	(30-180 бар)
Производительность насоса		850-1800 л/час	(14,2-30 л/мин)
Рабочая температура (макс.)		140/80 °С	
Производительность всасывания чистящего средства		0-50 л/час	(0-0,8 л/мин)
Мощность горелки		140 кВт	
Сила отдачи ручного пистолета при рабочем давлении (макс.)		92 Н	
<b>Эмиссия шума</b>			
Уровень звука (EN 60704-1)		75 дБ (А)	
Гарантированный уровень производства шума (2000/14/ЕС)		90 дБ (А)	
<b>Вибрации приборов</b>			
Общий показатель вибрации (ISO 5349)			
Ручной пистолет-распылитель		м/с <sup>2</sup>	
Струйная трубка		м/с <sup>2</sup>	
<b>Габариты</b>			
Длина		1500 мм	
Ширина		834 мм	
Высота		1015 мм	
Вес без принадлежностей		280 кг	
Бак для горючего		25 л	
Горючее		котельное топливо EL или дизельное	
Резервуар для чистящего средства		2 x 25 л	
Масляный насос		2 x 0,75 л	
Сорт масла (№ для заказа: 6.288-016)		Hypond SAE 90	

## 4. Ввод в эксплуатацию

### 4.1 Защита окружающей среды



- Просьба удалять упаковочные материалы согласно предписаниям о защите окружающей среды. Упаковочные материалы подлежат повторному использованию. Просим Вас не выбрасывать упаковочные материалы в контейнеры для бытового мусора, а удалять их через соответствующие системы сбора и сортировки отходов.



- Просим удалять отслужившие свой срок аппараты согласно предписаниям о защите окружающей среды. Отслужившие свой срок аппараты содержат ценные, допускающие свое рециклирование материалы, которые следует направлять на утилизацию. Батареи, масло и аналогичные им вещества не должны попадать в окружающую среду. Поэтому просим Вас удалять отслужившие свой срок аппараты через соответствующие системы сбора и сортировки отходов.
- Просьба моторное масло, мазут, дизель и бензин не должны попадать в окружающую среду. Защищайте землю и утилизируйте отработанное масло с соблюдением правил охраны окружающей среды.

### 4.2 Распаковка аппарата

- Если при распаковке аппарата будут обнаружены повреждения, возникшие во время транспортировки, то Вам необходимо сообщить об этом в торговую организацию, в которой Вы приобрели аппарат.

### 4.3 Монтаж принадлежностей

- Прикрепите к аппарату обе рукоятки.
- Установить струйную трубку на пистолет-распылитель со смонтированным регулятором давления и количества.
- Соответствующим образом привинтите шланг высокого давления.
- Прикрепите к концу брандспойта форсунку для подачи воды под давлением.
- Затяните вручную обе накидные гайки.

### 4.4 Контроль уровня масла в насосе высокого давления

- Перед вводом аппарата в эксплуатацию в первый раз необходимо открыть его корпус и отрезать концы острых выступов крышки резервуара с маслом (деаэрация резервуара).
- Проконтролируйте уровень масла в резервуаре. Не вводите аппарат в эксплуатацию, если уровень масла опустился ниже отметки «MIN». При необходимости долейте масло (смотрите информацию под заголовком «Технические данные», раздел 3)

### 4.5 Заправка аппарата горючим

- Аппарат поставляется потребителю с пустым баком для горючего.
- Перед вводом аппарата в эксплуатацию в первый раз необходимо наполнить бак таким горючим как дизельное топливо или легкое котельное топливо.



- Если бак для горючего пуст, то насос для подачи горючего работает всухую, что приводит к выходу его из строя.
- Ни в коем случае нельзя использовать неподходящие сорта горючего, например, бензин (не исключена опасность возникновения взрыва).

### 4.6 Загрузка жидкообразного умягчителя воды

- Добавление в воду умягчителя предотвращает образование накипи в нагревательном змеевике в режиме работы с использованием жесткой водопроводной воды. Умягчитель добавляется по каплям в резервуар с водой. На заводе-изготовителе проводится настройка клапана-дозатора на среднее значение расхода умягчителя. Настройка клапана может быть откорректирована специалистами Службы сервиса в соответствии с условиями эксплуатации аппарата на местах.
- Влейте жидкообразный умягчитель RM 110 (имеется в комплекте поставки) в заливное отверстие емкости белого цвета.
- При эксплуатации аппарата с использованием мягкой воды, например, дождевой, можно работать и без умягчителя. В этом случае Вам необходимо снять с емкости белого цвета маленькую (!) крышку и насадить имеющуюся в комплекте поставки пружину снизу на штырь



## 4. Ввод в эксплуатацию

крышки. После этого крышку следует снова установить на место. Это делается для того, чтобы контрольная лампочка на пульте управления не мигала постоянно. При эксплуатации аппарата с использованием жесткой водопроводной воды пружину с крышки следует убирать.

### 4.7 Подключение аппарата к водопроводной сети

- Параметры подключения Вы найдете под заголовком «Технические данные», раздел 3.
- Присоедините один конец подающего шланга к аппарату, а другой – к водопроводу. Подающий шланг не входит в комплект поставки.
- Если будет проводиться забор воды из открытого резервуара, то Вам необходимо:
  - снять с насосных головок присоединительные элементы для подключения водопроводных шлангов,
  - отвинтить верхние шланги для подачи воды в резервуары и присоединить их к насосным головкам,
  - использовать шланг для всасывания воды с минимальным диаметром  $\frac{3}{4}$ " и фильтром во всасывающем конце.
- До тех пор, пока насос не всосал воду, Вам необходимо:
  - установить регулятор давления и количества воды в положение «MAX»,
  - закрыть клапан для дозирования чистящего средства.

### 4.8 Выполнение электроподключения

- Параметры электроподключения Вы найдете под заголовком «Технические данные», раздел 3.
- Приведенное в фирменной табличке значение напряжения должно совпадать с напряжением источника электропитания.
- Сначала установите выключатель аппарата в положение «STOP» и затем вставьте штепсельную вилку в сетевую розетку.

- Если двигатель вращается не в том направлении, то через несколько секунд электронная система защиты снова выключает двигатель. Загорается сигнальная лампочка «Неправильное направление вращения».

Извлеките вилку из розетки. Штепсельная вилка оснащена переключателем полюсов. Установите отвертку в указанном месте переключателя, надавите на нее и поверните оба полюса на 180°.

Снова вставьте вилку в розетку.

- Если Вы пользуетесь удлинительным проводом, то он должен иметь достаточное поперечное сечение и быть полностью размотан с барабана.

Напряжение подключения	10 м	30 м
230 В	6 мм <sup>2</sup>	10 мм <sup>2</sup>
400 В	4 мм <sup>2</sup>	6 мм <sup>2</sup>

### 4.9 Назначение

- Данный аппарат используется для чистки станков, автомобилей, зданий, инструментов и т. д.
- Фасады зданий, террасы, садовые инструменты следует чистить без использования чистящего средства, просто струей воды под давлением. Для снятия трудно удаляемых загрязнений мы рекомендуем воспользоваться специальной фрезой.
- Если аппарат используется на заправочных станциях или других участках с повышенной опасностью, то необходимо выполнять соответствующие указания по технике безопасности.
- Просьба сточные воды, содержащие минеральное масло  
Не сливать в почву, в воду или канализацию. Просьба осуществлять промывку двигателя и днища только в соответствующих местах с помощью масляного сепаратора.



## 5. Обслуживание

### 5.1 Деаэрация аппарата

- Подайте в аппарат воду.
- Дайте ему поработать, не присоединяя шланга высокого давления, до тех пор, пока выходящая из аппарата вода не перестанет пузыриться.
- После этого присоедините шланг высокого давления.
- Если шланг высокого давления с брандспойтом и форсункой уже смонтированы, то деаэрацию аппарата можно провести следующим образом:

При открытом ручном пистолете включайте и выключайте аппарат с интервалами в 10 секунд до тех пор, пока поступающая из форсунки вода не перестанет пузыриться.

### 5.2 Форсунка высокого давления

- Угол разбрызгивания – это решающий фактор, определяющий эффективность воздействия струи воды, подаваемой под высоким давлением. Для работы обычно используется форсунка, из которой поступает плоская струя воды под углом 25° (имеется в комплекте поставки).
- Приведенные ниже форсунки поставляются в качестве принадлежностей:

#### форсунка с нормальной струей (угол 0°)

для трудно удаляемых загрязнений

#### форсунка с плоской струей (угол 40°)

для чистки «чувствительных» поверхностей

#### специальная фреза

для снятия толстого слоя загрязнений

#### форсунка «Vario»

с регулируемым углом разбрызгивания.

- Во избежание повреждений, которые могут быть вызваны струей воды, подаваемой под высоким давлением, ее всегда следует направлять на очищаемый объект сначала с большого расстояния.


### 5.3 Регулировка рабочего давления и количества воды

С помощью клапана, имеющегося на ручном пистолете, регулировка выполняется следующим образом:


- Вращением (плавно) регулятора давления и количества отрегулировать рабочее давление и количество воды (+/-).

Оба насосных блока управляются с помощью пневмовыключателей в зависимости от обстоятельств.

### 5.4 Режим работы с использованием холодной воды

- Установите выключатель аппарата напротив символа «».

### 5.5 Режим работы с использованием горячей воды

- Установите регулятор температуры на необходимую температуру.
- Мы рекомендуем для чистки следующие значения температуры:
  - 30–50 °C для слегка загрязненных поверхностей
  - макс. 60 °C для удаления загрязнений с содержанием белка, например, в пищевой промышленности
  - 60–90 °C для мойки автомобилей и станков.
- Установите выключатель аппарата напротив символа «».
- Если Вы дополнительно изменяете рабочее давление и количество подаваемой воды, то температура воды также изменится.


## 5. Обслуживание

### 5.6 Режим работы с использованием пара

- При рабочей температуре свыше 98 °С рабочее давление не должно превышать 32 бара. Поэтому форсунка высокого давления, которой серийно оснащен аппарат, должна заменяться на паровую форсунку (поставляется в качестве принадлежности).
- Установите регулятор температуры на необходимую Вам температуру.

100–110 °С для удаления консервирующего слоя и загрязнений с высоким содержанием жиров

до 140 °С для размораживания наполнителей, частично для чистки фасадов зданий.

- Установите регулятор давления и количества воды, имеющийся на ручном пистолете, на самое низкое значение.
- По окончании работы с использованием пара Вам необходимо установить выключатель аппарата напротив символа «» и, с тем чтобы аппарат остыл, дать ему в течение приблизительно двух минут поработать с открытым ручным пистолетом.

### 5.7 Режим работы с двумя ручными пистолетами

- Аппарат сконструирован так, что в нем имеется два выхода, через которые подается вода под высоким давлением, то есть, имеется возможность подключить к нему два ручных пистолета.
- Вывинтите заглушку из второго отверстия для подачи воды под высоким давлением и присоедините к этому выходу второй ручной пистолет (поставляется в качестве принадлежности).
- Форсунку высокого давления, предназначенную для работы с одним пистолетом, следует заменить на две форсунки размером 25052.
- При необходимости включаются оба насосных блока.

### 5.8 Режим работы с чистящим средством

- Наполните емкость чистящим средством.
- Аппарат оснащен автоматической системой регулирования подачи чистящего средства. Данную систему можно выключить с помощью перекидного выключателя, расположенного на пульте управления аппаратом.

#### 5.8.1 Регулировка подачи чистящего средства вручную

- Перекидной выключатель автоматической системы регулирования подачи чистящего средства (AUTO-CHEM) должен находиться в нулевом положении.
- Установите клапан для дозировки чистящего средства на необходимую концентрацию и требуемое чистящее средство (CHEM I и CHEM II).

После открывания пистолета включаются насосы высокого давления и начинается процесс добавления в воду чистящего средства.

#### 5.8.2 Автоматическая регулировка подачи чистящего средства (AUTO-CHEM)

1. Переведите перекидной выключатель автоматической системы регулировки подачи чистящего средства (AUTO-CHEM) в положение I.
2. Установите клапан для дозировки чистящего средства на необходимую концентрацию и требуемое чистящее средство (CHEM I и CHEM II).
3. Откройте ручной пистолет. Насосы высокого давления начинают работать. При необходимости можно включить процесс подачи чистящего средства следующим образом:
4. Закройте ручной пистолет.
5. Сразу после закрывания откройте ручной пистолет макс. на 3 секунды.

На участке перекидного выключателя загорится желтая контрольная лампочка: процесс подачи чистящего средства активирован.

- Если же ручной пистолет перед повторным открыванием останется закрытым более 3 секунд, то чистящее средство подаваться не будет.

## 5. Обслуживание

6. Если ручной пистолет снова закрыть, то автоматически последует выключение подачи чистящего средства и желтая контрольная лампочка погаснет.

Если снова возникнет потребность в добавлении чистящего средства, то поступайте так, как описано выше под пунктами 3, 4, 5 и 6.

- Во избежание загрязнения окружающей среды мы рекомендуем очень экономно расходовать чистящее средство. Выполняйте рекомендации по дозировке средства, приведенные на этикетках, имеющихся на таре, в которой это средство поставляется.
- Мы предлагаем Вам индивидуальную программу использования чистящих средств и средств по уходу за поверхностью и гарантируем в случае ее использования безупречную работу аппарата. Обращайтесь, пожалуйста, к нам за советом или приобретайте наши каталоги, а также информационные брошюры по правильному применению чистящих средств.

Следует пользоваться только такими чистящими средствами, которые разрешены к применению изготовителем аппарата.

Неподходящие чистящие средства могут повредить как аппарат, так и очищаемый объект.

- Мы рекомендуем Вам следующий метод проведения чистки:

**1-й этап:** дайте грязи отмокнуть.

Для этого нанесите на очищаемую поверхность небольшое количество чистящего средства и дайте ему подействовать в течение 1–5 минут.

**2-й этап:** удаление грязи.

Отмокшие загрязнения удалите с помощью струи воды под высоким давлением.

- По окончании работы в режиме использования чистящего средства Вам необходимо установить клапан для дозировки средства в нулевое положение и промыть аппарат в течение одной минуты чистой водой, открыв пистолет.

### 5.9 Прерывание процесса эксплуатации

- Если Вы отпустите рычаг ручного пистолета, то аппарат выключится. При повторном нажатии на рычаг аппарат снова включается.
- Если Вы делаете перерыв более чем на 30 минут, то при нажатии на рычаг пистолета аппарат не включается (предохранительное выключение).
- В данном случае в смотровом окошке не загорается индикация, сигнализирующая о неисправности или необходимости в сервисном обслуживании. Если Вы выключите аппарат с помощью выключателя, а затем снова включите его, то аппарат будет опять готов к работе.

### 5.10 Выключение аппарата



#### **Внимание!**

Опасность обваривания горячей водой.

После работы с горячей водой или паром, прибор с целью охлаждения должен проработать по меньшей мере две минуты с холодной водой при открытом разбрызгивателе.

- Выключите аппарат и извлеките штепсельную вилку из сетевой розетки.
- Закройте подачу воды.
- Нажимайте на рукоятку пистолета до тех пор, пока в аппарате не будет сброшено давление.
- Во избежание непреднамеренного открывания, зафиксируйте рычаг пистолета с помощью фиксатора.

## 6. Уход и техобслуживание



*Перед началом любых работ по уходу и техобслуживанию аппарат необходимо отсоединять от сети электроснабжения.*

- С торговой организацией, в которой Вы приобрели Ваш аппарат, Вы можете заключить договор на проведение регулярных инспекционных проверок с целью повышения надежности эксплуатации аппарата или договор на проведение техобслуживания.

### 6.1 Горит сигнальная лампочка «Сервис»

- По истечении определенного количества часов эксплуатации возникает необходимость в проведении тех или иных работ по техобслуживанию. Как напоминание об этом загорается данная сигнальная лампочка.
- Сообщите в Службу сервиса, что настал срок проведения работ по техобслуживанию.

Необходимые работы по техобслуживанию
<ul style="list-style-type: none"> <li>– Визуальный контроль</li> <li>– Контроль на герметичность присоединительных элементов для подключения шлангов высокого давления</li> <li>– Чистка бака с горючим и фильтров</li> </ul>
<ul style="list-style-type: none"> <li>– Контроль насоса на герметичность</li> <li>– Замена масла в насосе</li> <li>– Чистка фильтров в отверстиях для отбора воды в обоих резервуарах с поплавковыми выключателями</li> <li>– Чистка фильтра перед устройством защиты от нехватки воды</li> </ul>
<ul style="list-style-type: none"> <li>– Очистка нагревательного змеевика от сажи*</li> <li>– Очистка нагревательного змеевика от накипи*</li> <li>– Чистка/замена запальных электродов*</li> <li>– Чистка/замена форсунки горелки*</li> <li>– Настройка горелки*</li> </ul>
<ul style="list-style-type: none"> <li>– Контроль перепускного клапана насоса на герметичность*</li> <li>– Контроль шланга высокого давления*</li> <li>– Чистка ручного пистолета</li> <li>– Контроль ресивера*</li> </ul>

\* Данные работы по техобслуживанию должны проводиться только силами специалистов Службы сервиса.

## 6. Уход и техобслуживание

### 6.2 Визуальный контроль

- Контроль питающих проводов

Питающий провод не должен быть поврежден (существует опасность поражения электрическим током). Поврежденный питающий провод следует немедленно заменить, поручив это специалистам Службы сервиса, имеющим разрешение на ремонт изделий нашей фирмы, или специалисту-электрику.

- Контроль шланга высокого давления

Шланг высокого давления не должен быть поврежден (существует опасность растрескивания шланга). Поврежденный шланг высокого давления следует немедленно заменить.

### 6.3 Чистка бака с горючим

- Проведите демонтаж бака (сначала отвинтите ручку, крышку корпуса аппарата и крышку распределительного ящика).
- Проведите утилизацию горючего.
- Тщательно промойте бак изнутри. Если Вы проводите промывку водой, то дайте баку после этого как следует высохнуть.
- Замените фильтр для очистки горючего.

### 6.4 Контроль насоса на герметичность

- Если из насоса вытекает три капли воды в минуту, то это допустимо. При более сильной негерметичности необходимо обратиться в Службу сервиса.

### 6.5 Замена масла

- Если масло стало молочного цвета, то это значит, что в него попала вода. Немедленно сообщите об этом специалистам Службы сервиса. Быстро принятые меры позволят предотвратить выход насоса из строя.
- Вывинтите заглушку из отверстия для слива масла и сдайте отработанное масло в специальный приемный пункт для его экологичной утилизации.

- После полного опорожнения снова ввинтите заглушку в отверстие и наполните насос свежим маслом до отметки «MAX». Затем подождите, пока масло не перестанет пузыриться.
- Информация относительно количества и сорта масла приведена под заголовком «Технические данные», раздел 3.

### 6.6 Чистка фильтра перед устройством защиты от нехватки воды

- Отвинтите шланг высокого давления от насосной головки.
- Ввинтите винт M8 в отверстие фильтра и с его помощью извлеките фильтр из устройства для проведения чистки.

### 6.7 Защита от мороза

- Если из аппарата не была полностью слита вода, то при наступлении заморозков он может выйти из строя. Зимой аппарат лучше всего хранить в отапливаемом помещении. Во всех других случаях рекомендуется полностью опорожнять аппарат или проводить его промывку антифризом.
- Опорожнение аппарата:
  - Отвинтите от аппарата шланг для подачи воды и шланг высокого давления.
  - Отвинтите от дна котла подающий шланг и дайте воде вылиться из нагревательного змеевика.
  - Включите аппарат макс. на одну минуту, с тем чтобы из насосов и шлангов вылилась вся вода.
- Антифриз
 

При продолжительных перерывах в работе рекомендуется прокачивать через аппарат антифриз. В результате достигается также определенная защищенность от коррозии.
- Если прибор подключен к дымовой трубе, то следует учитывать следующее:
 

Опасность повреждения из-за проникающего наддымовой трубой холодного воздуха. Прибор при внешних температурах ниже 0 °C отделить от дымовой трубы.

## 7. Помощь при устранении неисправностей




Перед началом любых работ по ремонту аппарата обязательно отсоединяйте его от сети электропитания.

### 7.1 Горит сигнальная лампочка «Неисправность»

- Если возникла какая-либо неисправность, то загорается данная сигнальная лампочка.
- Если Вы откроете крышку отделения для хранения принадлежностей, то увидите в смотровом окошке электронный индикатор, по которому можно определить вид неисправности.
- Как только неисправность будет устранена, и Вы снова включите аппарат, сигнальная лампочка погаснет.

Индикация	Устранение неисправности
F [ ] [ ] [ ] 1	<ul style="list-style-type: none"> <li>– Следует повысить количество подаваемой воды.</li> <li>– Проведите чистку фильтра в присоединительном элементе для подключения водопроводного шланга.</li> <li>– Проведите чистку фильтра перед устройством защиты от нехватки воды.</li> </ul>
F [ ] [ ] [ ] 2	<ul style="list-style-type: none"> <li>– Замените герконовый контакт в устройстве защиты от нехватки воды.*</li> <li>– Проведите чистку устройства для защиты от нехватки воды.*</li> </ul>
F [ ] [ ] [ ] 3	<ul style="list-style-type: none"> <li>– Устраните негерметичность в системе высокого давления.</li> </ul>
F [ ] [ ] [ ] 4	<ul style="list-style-type: none"> <li>– Проведите чистку нагревательного змеевика от сажи.*</li> <li>– Проведите настройку горелки.*</li> <li>– Замените термостат для отработавших газов.*</li> </ul>
F [ ] [ ] [ ] 5	<ul style="list-style-type: none"> <li>– Проконтролируйте предохранители и значения напряжения на всех трех фазах.*</li> <li>– Замените пневмовыключатель.*</li> </ul>
F [ ] [ ] [ ] 6	<ul style="list-style-type: none"> <li>– Проконтролируйте горючее в баке.</li> <li>– Проконтролируйте горелку на правильность функционирования.*</li> <li>– Проконтролируйте форсунку для горючего, запальные электроды, запальный шнур и, при необходимости, замените.*</li> <li>– Проведите чистку горелки.*</li> <li>– Проведите чистку датчика пламени, при необходимости замените.</li> </ul>
F [ ] [ ] [ ] 7	<ul style="list-style-type: none"> <li>– Перегрузка двигателя.</li> <li>– Сработали защитный контакт обмотки или биметаллическое реле.</li> <li>– Устраните причину перегрузки двигателя.</li> </ul>

\* Данные неисправности должны устраняться только силами специалистов Службы сервиса или квалифицированным специалистом-электриком.





## 7. Помощь при устранении неисправностей

### 7.2 Горят контрольные лампочки

- Горит контрольная лампочка, относящаяся к баку с горючим:
  - наполните бак горючим,
  - проконтролируйте датчик уровня горючего на правильность функционирования.
- Горит контрольная лампочка, относящаяся к емкости с жидкообразным умягчителем воды:
  - наполните емкость умягчителем RM 110,
  - проведите чистку электродов в емкости для жидкообразного умягчителя воды.
- Горит контрольная лампочка, относящаяся к емкости с чистящим средством:
  - наполните емкость чистящим средством.
- Горит контрольная лампочка «Неправильное направление вращения двигателя»:
  - смотрите информацию в разделе 4.7.

### 7.3 В аппарате не создается давление

- Наполните емкость для чистящего средства или установите дозирующий клапан в нулевое положение.
- Проведите деаэрацию аппарата (смотрите информацию под заголовком «Обслуживание», раздел 5).
- Проведите чистку фильтра в присоединительных элементах обоих резервуаров с поплавковыми выключателями.
- Проконтролируйте, сколько воды поступает в резервуары (смотрите информацию под заголовком «Технические данные», раздел 3).
- Проконтролируйте все подающие трубопроводы, идущие к насосу, на герметичность или наличие пробки.

### 7.4 Насос стучит

- Проконтролируйте все подающие трубопроводы, идущие к насосу, а также систему подачи чистящего средства на герметичность или наличие пробки.
- Проведите деаэрацию аппарата (смотрите информацию под заголовком «Обслуживание», раздел 5).

### 7.5 Чистящее средство не всасывается

- Проведите чистку шланга для всасывания чистящего средства и имеющийся в нем фильтр.
- Проведите чистку клапана для дозировки чистящего средства.
- Проведите чистку обратного клапана в насосной головке и имеющийся в нем элемент присоединения для шланга, через который всасывается чистящее средство.
- Проконтролируйте все шланги для подачи чистящего средства и присоединительные элементы на герметичность.
- Проконтролируйте, открыты ли магнитные клапаны для подачи чистящего средства.

### 7.6 Горелка не зажигается

- Через смотровое окошко в крышке горелки Вы можете наблюдать искру зажигания. Аппарат оснащен устройством непрерывного зажигания, что означает: также и в режиме работы с использованием холодной воды искра зажигания должна быть видна. Запальные электроды можно при необходимости почистить или заменить.
  - Наполните бак горючим.
  - Проконтролируйте насос для подачи горючего на правильность функционирования.
  - Проведите чистку фильтра в устройстве защиты от нехватки воды.
  - Замените фильтр для очистки горючего.
  - Проведите чистку датчика электронного устройства контроля пламени.

### 7.7 В режиме работы с использованием горячей воды / пара необходимая температура не устанавливается

- Установите регулятор температуры на более высокое значение.
- Уменьшите рабочее давление и количество подаваемой воды.



## 8. Общие указания

### 8.1 Предохранительные устройства

#### Перепускной выключатель с двумя пневмовыключателями

При уменьшении количества подаваемой воды с помощью клапана на ручном пистолете открывается перепускной клапан, и часть воды подается назад в насос со стороны всасывания.

Когда ручной пистолет полностью закрывается, так что вся вода подается назад в насос со стороны всасывания, пневмовыключатель перепускного клапана выключает насос.

Когда ручной пистолет снова открывается, пневмовыключатель цилиндрической головки снова включает насос. Перепускной клапан настраивается на заводе-изготовителе и затем пломбируется.

Изменять настройку клапана могут только специалисты Службы сервиса.

#### Предохранительный клапан

Предохранительный клапан открывается, если перепускной клапан выходит из строя. Предохранительный клапан настраивается на заводе-изготовителе и затем пломбируется. Изменять настройку клапана могут только специалисты Службы сервиса.

#### Устройство защиты от нехватки воды

Данное устройство препятствует тому, чтобы горелка включалась при недостаточном количестве воды в резервуарах. Фильтр устройства препятствует его загрязнению и должен регулярно заменяться.

### 8.2 Принадлежности

Использование неподходящих или дефектных принадлежностей негативно сказывается на работе аппарата и приводит к тому, что пользоваться им становится опасно. В любом случае имеет смысл использовать только фирменные принадлежности, специально рассчитанные для использования в данном аппарате. Специалисты торговой организации, в которой Вы приобрели Ваш аппарат, охотно ответят на все возникшие у Вас вопросы.

### 8.3 Запасные части

Имейте в виду, что использование запчастей, не являющихся фирменными, может привести к неисправностям и даже несчастным случаям с тяжелыми последствиями, если эти детали изготовлены не согласно предписаниям, не полностью заменяют фирменную деталь или приводят к нарушению надежности аппарата в эксплуатации.

Использование фирменных принадлежностей дает гарантию того, что аппарат останется надежным в эксплуатации и может работать практически без поломок.

Перечень запчастей, использующихся наиболее часто, Вы найдете в конце данной инструкции.

### 8.4 Гарантия

В любой стране действуют гарантийные обязательства, выдаваемые нашими торговыми представителями. Случайные неисправности прибора, вызванные дефектом материала или ошибкой изготовления, мы устраняем в гарантийные сроки бесплатно.

Гарантийные обязательства вступают в силу после полного заполнения продавцом при продаже прилагаемого бланка. На бланке должна стоять печать и подпись. После этого Вам следует отправить этот бланк в торговое представительство, расположенное в Вашей стране.

В случае, требующем выполнения гарантийных обязательств, просьба обращаться к продавцу или на ближайшую уполномоченную сервисную службу. При себе иметь: принадлежность и документ, подтверждающий покупку.