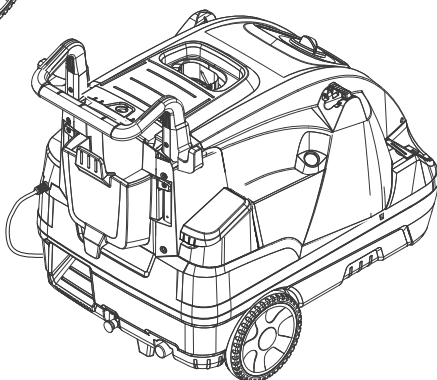
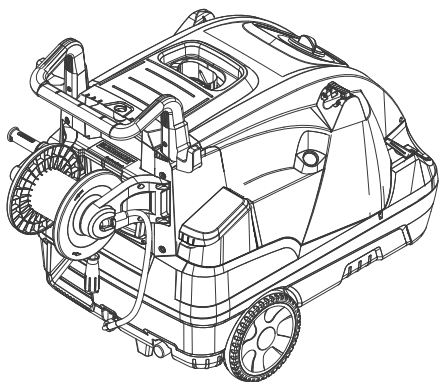


HDS 6/14 C/CX Classic
HDS 6/14-4 C/CX Classic
HDS 7/16 C/CX Classic
HDS 8/17 C/CX Classic
HDS 8/18-4 C/CX Classic



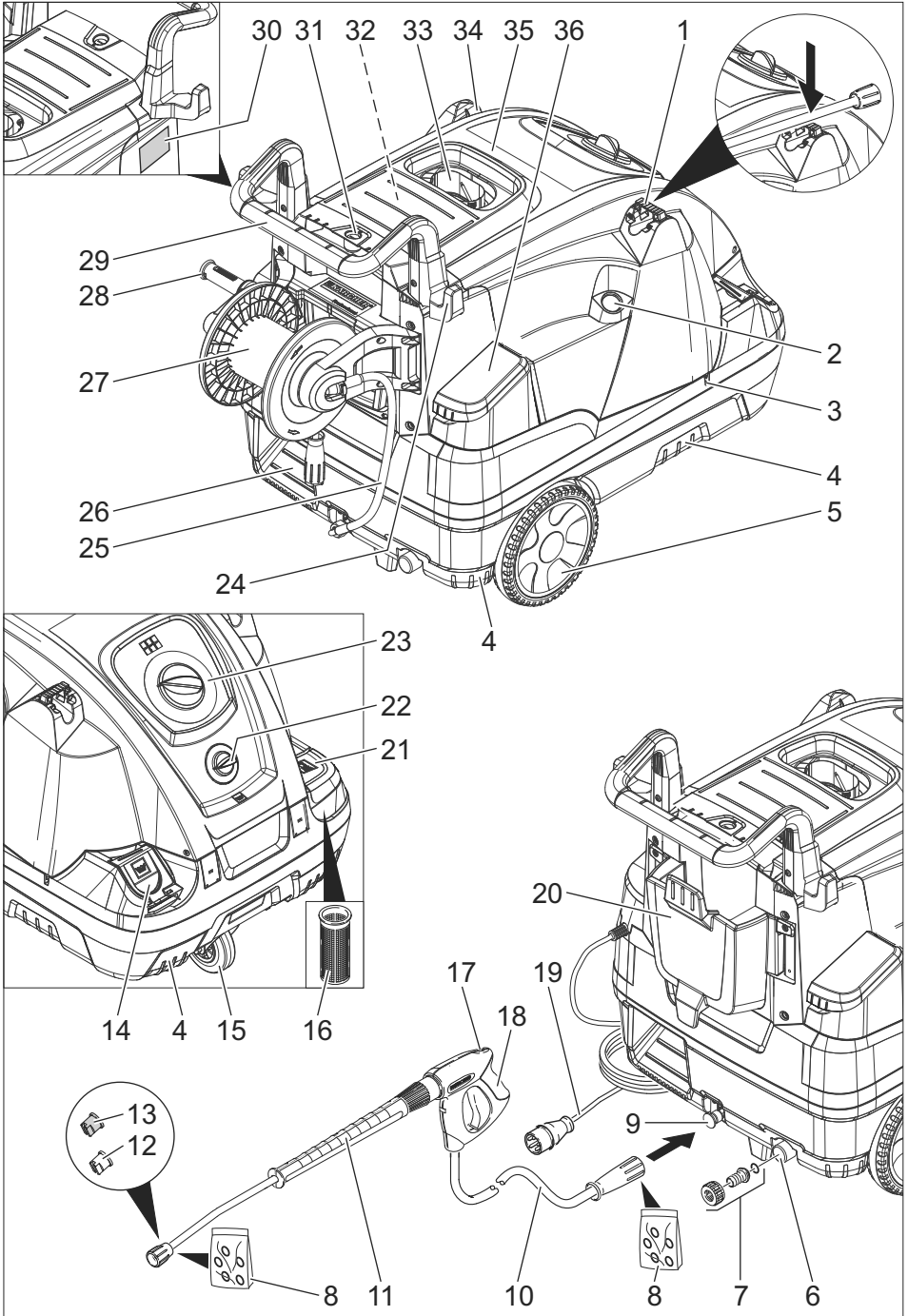
Русский

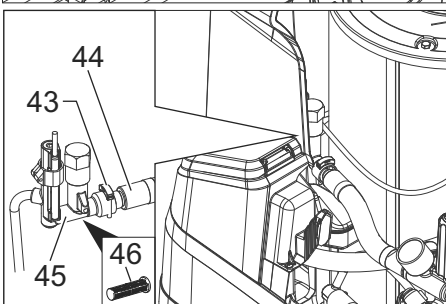
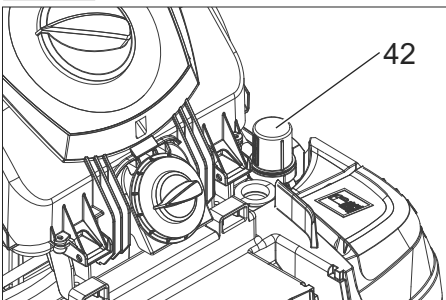
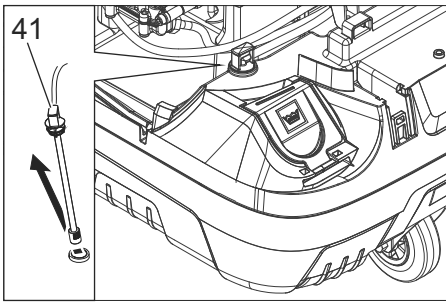
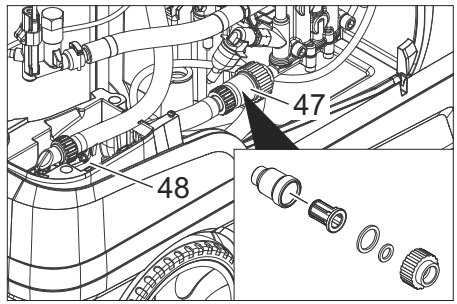
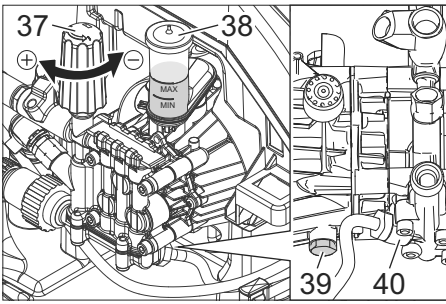


Register and win!
www.kaercher.com

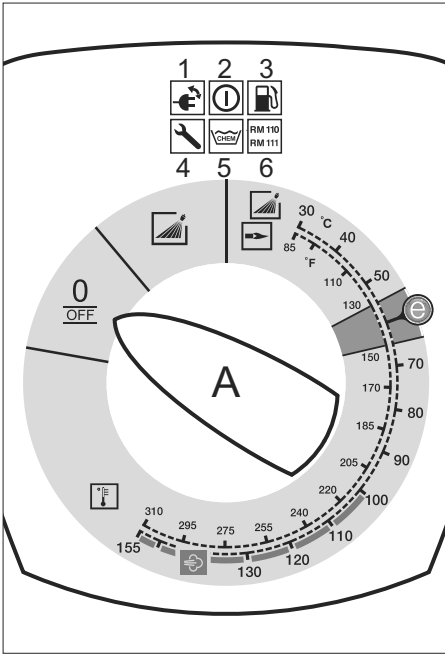


59647980 09/12

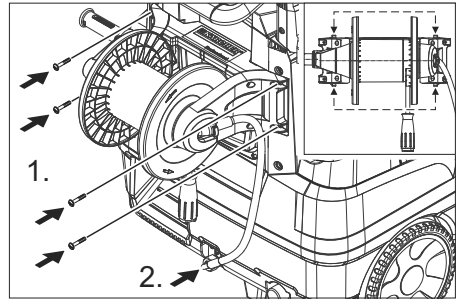




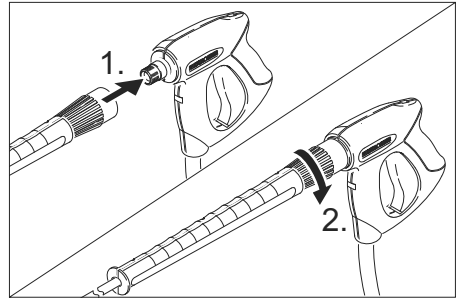
2



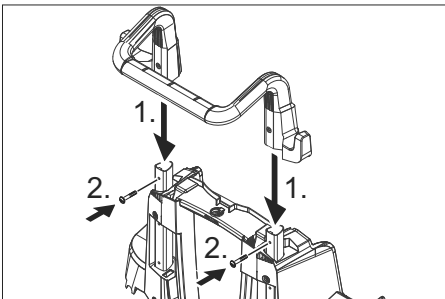
5



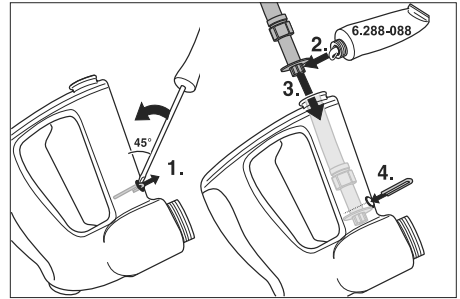
6



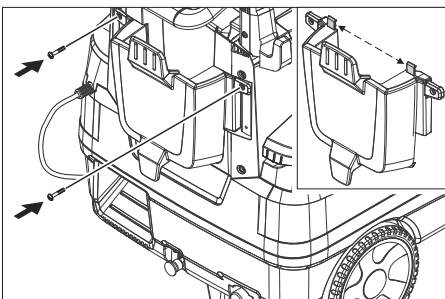
3



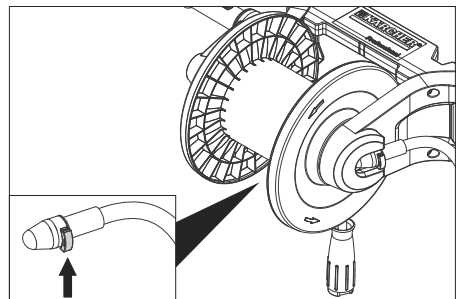
7



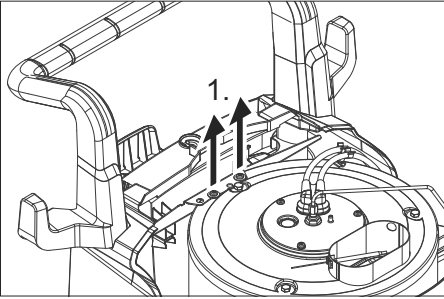
4



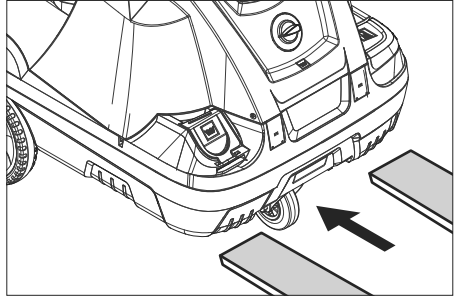
8



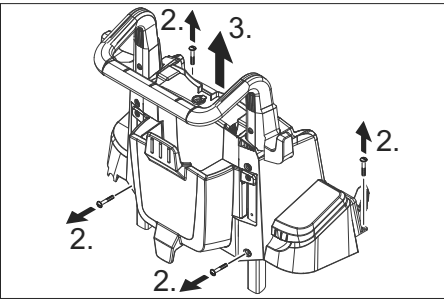
9



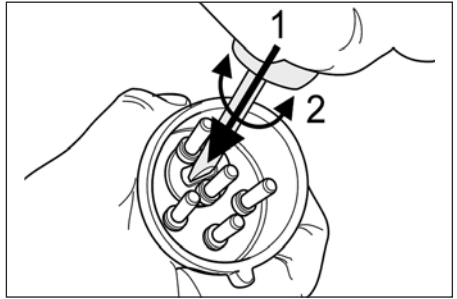
13



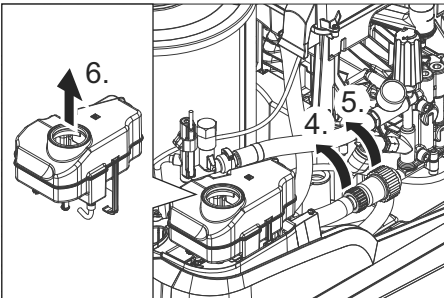
10



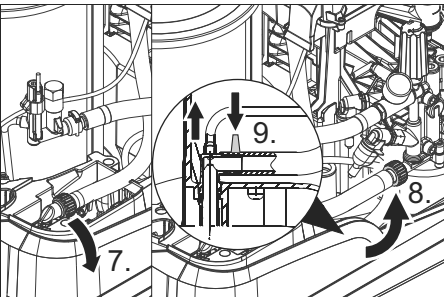
14



11



12





Перед первым применением вашего прибора прочитайте эту оригинальную инструкцию по эксплуатации, после этого действуйте соответственно и сохраните ее для дальнейшего пользования или для следующего владельца.

- Перед первым вводом в эксплуатацию обязательно прочтите указания по технике безопасности № 5.951-949.0!
- При повреждениях, полученных во время транспортировки, немедленно свяжитесь с продавцом.
- При распаковке проверить перечень содержимого упаковки. Объем поставки см. на рис. 1.

Оглавление

Защита окружающей среды	RU	... 1
Символы в руководстве по эксплуатации	RU	... 1
Обзор	RU	... 2
Символы на приборе	RU	... 3
Использование по назначению	RU	... 3
Указания по технике безопасности	RU	... 3
Защитные устройства	RU	... 4
Начало работы	RU	... 4
Управление	RU	... 7
Хранение	RU	... 10
Транспортировка	RU	... 10
Уход и техническое обслуживание	RU	... 10
Помощь в случае неполадок	RU	... 12
Гарантия	RU	... 14
Принадлежности и запасные детали	RU	... 14
Заявление о соответствии ЕС	RU	... 15
Технические данные	RU	... 16
Периодические проверки	RU	... 18

Защита окружающей среды



Упаковочные материалы пригодны для вторичной переработки. Пожалуйста, не выбрасывайте упаковку вместе с бытовыми отходами, а сдайте ее в один из пунктов приема вторичного сырья.



Старые приборы содержат ценные перерабатываемые материалы, подлежащие передаче в пункты приемки вторичного сырья. Аккумуляторы, масло и иные подобные материалы не должны попадать в окружающую среду. Поэтому утилизируйте старые приборы через соответствующие системы приемки отходов.

Пожалуйста, не допускайте попадания моторного масла, мазута, дизельного топлива и бензина в окружающую среду. Пожалуйста, охраняйте почву и утилизируйте отработанное масло, не нанося ущерба окружающей среде.

Инструкции по применению компонентов (REACH)

Актуальные сведения о компонентах приведены на веб-узле по следующему адресу:

www.kaercher.com/REACH

Символы в руководстве по эксплуатации

Опасность

Для непосредственно грозящей опасности, которая приводит к тяжелым увечьям или к смерти.

Предупреждение

Для возможной потенциально опасной ситуации, которая может привести к тяжелым увечьям или к смерти.

Внимание!

Для возможной потенциально опасной ситуации, которая может привести к легким травмам или повлечь материальный ущерб.

Обзор

Элементы прибора

Рис. 1

- 1 Держатель для струйной трубки
- 2 Манометр
- 3 Выемка для размещения всасывающего шланга для моющего средства
- 4 Захватный паз (с обеих сторон)
- 5 Колесо
- 6 Элемент подключения водоснабжения с сетчатым фильтром
- 7 Комплект для подвода воды
- 8 Набор уплотнительных колец (для замены)
- 9 Соединение высокого давления
- 10 Шланг высокого давления
- 11 Струйная трубка
- 12 Насадка высокого давления (нержавеющая сталь)
- 13 Паровая форсунка (латунь)
- 14 Заливное отверстие для моющего средства
- 15 Управляющий ролик со стояночным тормозом
- 16 Топливный фильтр
- 17 Предохранитель на ручном пистолете-распылителе
- 18 Ручной пистолет-распылитель
- 19 Поводок электричества
- 20 Сумка для инструментов (только HDS C)
- 21 Заливное отверстие для топлива
- 22 Дозирующий клапан моющего средства
- 23 Панель управления
- 24 Место для хранения ручного пистолета-распылителя
- 25 Соединительный шланг барабана для наматывания шланга (только HDS CX)
- 26 Проступной лоток
- 27 Барабан для наматывания шланга (только HDS CX)
- 28 Кривошипная рукоятка барабана для наматывания шланга (только HDS CX)
- 29 Дуга ручки
- 30 Заводская табличка с данными
- 31 Колпачок
- 32 Полка для принадлежностей
- 33 горелку,
- 34 Место для хранения струйной трубки
- 35 Крышка прибора
- 36 Отверстие для залива средства для ухода за системой RM 110
- 37 Регулятор давления/количества насоса
- 38 Масляный бак
- 39 Винт спуска масла
- 40 Обратный клапан подачи моющего средства
- 41 Всасывающий шланг моющего средства с фильтром
- 42 Топливный фильтр
- 43 Зажим
- 44 Шланг (система эластичного демпфирования) системы предохранения от отсутствия воды
- 45 Система предохранения от отсутствия воды
- 46 Сетчатый фильтр в системе предохранения от отсутствия воды
- 47 Фильтр тонкой очистки (вода)
- 48 Поплавковая камера

Панель управления

Рис. 2

- A** Включатель аппарата
- 1 Контрольная лампочка направления вращения (только 3-х фазные устройства)
 - 2 Контрольная лампа готовности к эксплуатации
 - 3 Контрольная лампочка топлива
 - 4 Контрольная лампочка "Тех. обслуживание"
 - 5 Контрольная лампочка индикации чистящего средства
 - 6 Контрольная лампочка "Уход за системой"

Цветная маркировка

- Органы управления для процесса очистки желтого цвета.
- Органы управления для технического обслуживания и сервиса светлого серого цвета.

Символы на приборе



Находящаяся под высоким давлением струя воды может при неправильном использовании представлять опасность. Запрещается направлять струю воды на людей, животных, включенное электрическое оборудование или на сам высоконапорный мощный аппарат.



Опасность электрического напряжения!

Работа с частями установки разрешается только специалистам-электрикам или авторизованному персоналу.



Опасность ожогов о горячие поверхности!



Опасность отравления! Не вдыхать выхлопные газы.

Использование по назначению

Мойка: машин, автомобилей, строений, инструментов, фасадов, террас, садово-огородного инвентаря и т.д.

⚠ Опасность

Опасность получения травм! При использовании на автозаправочных станциях или в других опасных зонах соблюдайте соответствующие правила техники безопасности.

Пожалуйста, не допускайте попадания сточных вод, содержащих минеральные масла, в почву, водоемы или канализацию. Поэтому мойку моторов и днища автомашин проводить только в приспособленных для этого местах с маслоуловителем.

Указания по технике безопасности

- Необходимо соблюдать соответствующие национальные законодательные нормы по работе с жидкостными струйными установками.
- Необходимо соблюдать соответствующие национальные законодательные нормы по технике безопасности. Необходимо регулярно проверять работу жидкостных струйных установок и результат проверки оформлять в письменном виде.
- Нагревательным устройством прибора является топочная установка. Необходимо регулярно проверять топочные установки, соблюдая соответствующие национальные нормы.
- Согласно действующим национальным требованиям, данный высоконапорный мощный аппарат вводится в эксплуатацию для промышленного использования лицом, прошедшим обучение. Специалисты фирмы KÄRCHER осуществили процесс первого ввода в эксплуатацию и задокументировали этот процесс. Документацию можно получить отправив запрос партнеру фирмы KÄRCHER. При запросе документации следует указать номер детали и заводской номер прибора.
- Мы ссылаемся на то, что согласно действующим национальным требованиям прибор периодически должно проверять лицо, прошедшее обучение. Пожалуйста, обратитесь к партнеру фирмы KÄRCHER.

Защитные устройства

Защитные приспособления служат для защиты пользователя и не должны выводиться из строя или работать в обход своих функций.

Перепускной клапан с двумя манометрическими выключателями

- При сокращении объема воды в головной части насоса или при помощи регулятора Servopress открывается перепускной клапан, и часть воды возвращается к всасывающей стороне насоса.
- Если ручной пистолет-распылитель закрывается, и вся вода возвращается к всасывающей стороне насоса, манометрический выключатель на перепускном клапане отключает насос.
- При повторном открывании ручного пистолета-распылителя манометрический выключатель, установленный на головке цилиндра, снова включает насос.

Перепускной клапан настроен и опломбирован на заводе. Настройка осуществляется только сервисной службой.

Предохранительный клапан

- Предохранительный клапан открывается в случае неисправности перепускного клапана или манометрического выключателя.

Предохранительный клапан настроен и опломбирован на заводе. Настройка осуществляется только сервисной службой.

Система предохранения от отсутствия воды

- Система предохранения от отсутствия воды препятствует включению горелки при недостатке воды.
- Сетка препятствует загрязнению системы и должна регулярно чиститься.

Ограничитель температуры отходящих газов

- Ограничитель температуры отходящих газов отключает аппарат при достижении слишком высокой температуры выхлопных газов.

Начало работы

⚠ Предупреждение

Опасность получения травм! Аппарат, подводы, шланг высокого давления и подключения должны находиться в исправном состоянии. Если аппарат неисправен, то пользоваться им нельзя.

→ Зафиксируйте стояночный тормоз.

Установка скобы рукоятки

Рис. 3

Момент затяжки винтов: 6,5-7,0 Нм

Установка сумки для инструментов (только HDS C)

Рис. 4

- Повесить сумку для инструментов на верхние фиксирующие защелки, расположенные на устройстве.
- Опустить вниз и зафиксировать защелками сумку для инструментов.
- Закрепить сумку для инструментов используя 2 винта (момент затяжки: 6,5-7,0 Нм).

Указание: остается 2 запасных винта.

Установка барабана для наматывания шланга (только HDS CX)

Рис. 5

- Повесить барабан для наматывания шланга на нижние фиксирующие защелки, расположенные на устройстве.
- Поднять вверх и зафиксировать защелками барабан для наматывания шланга.
- Закрепить барабан для наматывания шланга используя 4 винта (момент затяжки: 6,5-7,0 Нм).
- Подключить соединительный шланг барабана для наматывания шланга к соединению высокого давления на устройстве.

Смонтировать ручной пистолет-распылитель, струйную трубку, форсунку и высоконапорный шланг

Рис. 6

- Соедините струйную трубку с ручным пистолетом-распылителем.
- Крепко затянуть винтовое соединение струйной трубки.
- Вставьте форсунку высокого давления в накидную гайку.
- Установите и затяните накидную гайку.
- Прибор без барабана для шланга: Подключить шланг высокого давления к соединению высокого давления.
- Прибор с барабаном для шланга: Соединить шланг высокого давления с ручным пистолетом-распылителем.

Внимание!

Всегда полностью разматывайте шланг высокого давления.

Установка запасного шланга высокого давления

Устройство без барабана для наматывания шланга

Рис. 7

Прибор с барабаном для шланга

Рис. 8

- Всегда полностью сматывайте из барабана шланг высокого давления.
- Выдавить зажим для шланга высокого давления и вытащить шланг.
- Соединительный патрубок шланга полностью вдвинуть в узловую часть шлангового барабана и закрепить зажимом.

Залить средство для ухода за системой

- Средство для ухода за системой высокоэффективно препятствует отложению кальция на нагревательном змеевике при эксплуатации с водопроводной водой, содержащей кальций. Оно добавляется по капле в приемный канал бака с поплавком.
- На заводе дозировка установлена на среднюю жесткость воды.

Указание: Пробная упаковка средства для ухода за системой включена в объем поставки.

- Залить средство для ухода за системой.

Заправка топливом

⚠ Опасность

Взрывоопасность! Заливайте только дизельное масло или легкий мазут. Использование неподходящих видов топлива, напр., бензина, не разрешается.

Внимание!

Ни в коем случае не эксплуатируйте аппарат с пустым топливным баком. Иначе выйдет со строя топливный насос.

- Заправка топливом.
- Закройте крышку бака.
- Вытрите пролившееся топливо.

Заправка моющим средством

Внимание!

Опасность получения травм!

- Используйте только изделия фирмы Kdгcher.
- Ни в коем случае не заливайте растворители (бензин, ацетон, разбавитель и т.д.).
- Избегайте контакта с глазами и кожей.
- Выполняйте указания по технике безопасности и обращению производителя моющего средства.

Фирма Kdrc her предлагает собственную программу моющих средств и средств для ухода.

Ваша торговая организация будет рада проконсультировать Вас.

→ Залейте моющее средство.

Подключение водоснабжения

Параметры подключения указаны в разделе "Технические данные".

→ Закрепить шланг подачи воды (минимальная длина 7,5 м, минимальный диаметр 3/4") на комплекте для подвода воды с помощью хомута.

→ Подсоединить шланг подачи воды к подключению забора воды аппарата и к источнику воды (например, к крану).

Указание: Шланг подачи воды и хомут не включены в объем поставки.

Всосать воду из бака

Если Вы желаете использовать воду из внешней емкости, требуется следующее переоборудование:

Рис. 9

→ Вывинтить 2 винта, расположенные на корпусе горелки.

Рис. 10

→ Отвинтить и снять заднюю стенку.

Рис. 11

→ Отсоединить элемент подачи воды от фильтра тонкой очистки.

→ Отвинтить фильтр тонкой очистки, расположенный в головной части насоса.

→ Снять резервуар со средством для ухода за системой.

Рис. 12

→ Отвинтить верхний шланг подачи в бак с поплавком.

→ Подключить верхний шланг подачи к головной части насоса.

→ Вставить заглушку в выходной патрубок клапана-дозатора моющего средства.

→ Подключить всасывающий шланг (минимальный диаметр 3/4") с фильтром (доп. оборудование) к водоснабжению.

– Макс. высота всасывания: 0,5 м

До того, как насос всосал воду, следует:

→ Установить регулятор давления/количества на насосе на максимальную величину.

→ Закрыть клапан-дозатор моющего средства.

⚠ Опасность

Ни в коем случае не всасывайте воду из емкости с питьевой водой. Ни в коем случае не всасывайте жидкости, содержащие такие растворители, как разбавители лака, бензин, масло или нефилтрованную воду. Уплотнения в приборе не являются стойкими к действию растворителей. Туман, образующийся из растворителей, легко воспламеняем, взрывоопасен и ядовит.

→ Демонтаж производится в обратном порядке.

Указание: Обратите внимание на то, чтобы кабель магнитного клапана в резервуаре со средством для ухода за системой не был пережат.

Подключение к источнику тока

– Параметры подключения указаны на заводской табличке и в разделе "Технические данные".

– Электрическое подключение должно проводиться электриком и соответствовать нормам IEC 60364-1.

⚠ Опасность

Опасность получения травм от электрического тока.

– *Неподходящие удлинители могут представлять опасность. Вне помещений следует использовать только подходящие и маркированные соответствующим образом удлинительные кабели с достаточным поперечным сечением провода.*

- Всегда полностью разматывать удлинительные кабели.
- Штекер и соединительный элемент применяемого удлинителя должны быть герметичными.

Внимание!

Превышение максимально допустимого полного сопротивления сети в точке электрического подключения (см. раздел "Технические данные") не допускается. В том случае, если вам не известна величина полного сопротивления сети в точке электрического подключения, обратитесь в энергоснабжающую организацию.

Управление

⚠ Опасность

Опасность взрыва!

Не распылять горючие жидкости.

⚠ Опасность

Опасность травмирования! Никогда не использовать устройство без установленной струйной трубки. Проверить прочность фиксирования струйной трубки перед каждым применением. Следует плотно затянуть винтовое соединение струйной трубки.

Внимание!

Ни в коем случае не эксплуатируйте аппарат с пустым топливным баком. Иначе выйдет со строя топливный насос.

Указания по технике безопасности

⚠ Предупреждение

Длительное использование устройства может привести к нарушению кровоснабжения рук.

Невозможно указать конкретное время использования аппарата, так как это зависит от нескольких факторов:

- Личная предрасположенность к плохому кровообращению (часто зябнущие пальцы, формикация пальцев).

- Низкая внешняя температура. Для защиты рук носите теплые перчатки.
- Прочная хватка препятствует кровообращению.
- Непрерывная работа хуже, чем работа с паузами.

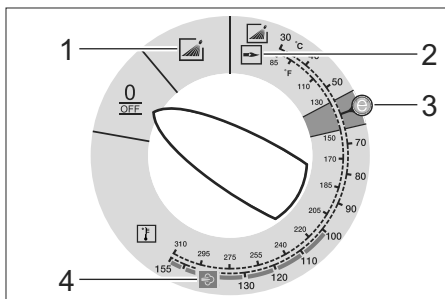
При регулярном использовании прибора и повторном появлении соответствующих признаков (например, формикация пальцев, зябнущие пальцы) мы рекомендуем пройти врачебное обследование.

Замена форсунок

⚠ Опасность

Перед заменой форсунок следует отключить прибор, а ручным пистолетом-распылителем оперировать, пока в устройстве не появится напор.

Режимы



0/OFF = Выключение

- 1 Режим работы с холодной водой
- 2 Режим работы с горячей водой
- 3 Режим Eco (горячая вода макс. температуры 60 °C)
- 4 Работа с паром

Включение прибора

→ Установите выключатель прибора на нужный режим работы.

Горит контрольная лампочка готовности к работе.

Прибор включается на короткое время и отключается, как только достигается рабочее давление.

Указание: Если во время эксплуатации загорается контрольная лампа индикации направления вращения, следует немедленно выключить устройство и устранить неисправность, см. раздел «Помощь в случае неполадок».

→ Снимите с предохранителя ручного пистолета-распылителя.

При включении ручного пистолета-распылителя прибор снова включается.

Указание: Если из форсунки высокого давления не выходит вода, удалите воздух из насоса. См. параграф «Помощь в случае неполадок - Аппарат не набирает давление» в разделе «Неисправности».

Регулировка температуры мойки

→ Установите выключатель прибора на нужную температуру.

30 °C - 98 °C:

– Мойка горячей водой.

100 °C - 150 °C:

– Чистка паром.



→ Замените форсунку высокого давления (нержавеющая сталь) паровой форсункой (латунь) (см. раздел «Работа с паром»).

Регулировка рабочего давления и производительности

Регулятор давления/количества насоса

→ Повернуть регулировочный шпindel по часовой стрелке: повысить рабочее давление (MAX).

→ Повернуть регулировочный шпindel против часовой стрелки: понизить рабочее давление (MIN).

Режим работы с моющим средством

- Для бережного отношения к окружающей среде используйте моющее средство экономно.
- Моющее средство должно быть предназначено для мойки обрабатываемой поверхности.
- При помощи клапана-дозатора моющего средства установите концентрацию моющего средства, согласно указаниям изготовителя.

Указание: Ориентировочные значения пульса управления при максимальном рабочем давлении.

Указание: Если чистящее средство подается из внешнего резервуара, то необходимо вывести всасывающий шланг для чистящего средства наружу через выемку.

Мойка

→ Установите давление/температуру и концентрацию моющего средства в соответствии с обрабатываемой поверхностью.

Указание: Во избежание повреждений за счет высокого давления сначала всегда направляйте струю высокого давления на обрабатываемый объект с большого расстояния.

Рекомендуемый способ мойки

- Растворение грязи:
- Экономно нанесите моющее средство и дайте ему подействовать в течение 1...5 минут, но не допускайте высыхания.
- Удаление грязи:
- Растворенную грязь смыть струей высокого давления.

Работа с холодной водой

Удаление легких загрязнений и чистовая мойка, напр.: садово-огородного инвентаря, террас, инструментов и пр.

→ При необходимости отрегулируйте рабочее давление.

Режим Есо

Используется наиболее экономичный температурный режим работы прибора (макс. 60 °С).

Режим работы с горячей водой/паром

Мы рекомендуем следующие температуры мойки:

- Легкие загрязнения
30-50 °С
- Загрязнения, содержащие белок, напр., в пищевой промышленности
макс. 60 °С
- Мойка автомобилей, машин
60-90 °С
- Расконсервация, загрязнения с высоким содержанием жиров
100-110 °С
- Разморозка заполнителей, часточная очистка фасадов
до 140 °С

Работа с горячей водой

⚠ Опасность

Опасность обваривания!

- Установите выключатель прибора на нужную температуру.

Работа с паром

⚠ Опасность

Опасность обваривания! При рабочих температурах более 98 °С рабочее давление не должно превышать 3,2 МПа (32 бар).

Поэтому необходимо обязательное принятие следующих мер:

⚠

- **Заменить форсунку высокого давления (нержавеющая сталь) на паровую форсунку (латунь, № детали см. в разделе "Технические данные").**
- Установить минимальное значение рабочего давления насоса.

- Установите выключатель прибора на мин. 100 °С.

После эксплуатации с моющим средством

- Дозирующий клапан моющего средства установить на „0“.
- Установите выключатель аппарата на ступень 1 (режим работы с холодной водой).
- Промыть аппарат при открытом клапане пистолета-распылителя минимум 1 минуту.

Выключение аппарата

⚠ Опасность

Опасность обваривания горячей водой! После эксплуатации с горячей водой или паром прибор для охлаждения следует в течение не менее двух минут эксплуатировать с холодной водой с открытым пистолетом.

- Перевести переключатель в положение "0/OFF".
- Закрыть подачу воды.
- Открыть ручной пистолет-распылитель.
- При помощи выключателя прибора на короткое время (ок. 5 секунд) включите насос.
- Вытаскивайте штепсельную вилку из розетки только сухими руками.
- Отсоедините водоснабжение.
- Включить пистолет-распылитель, пока аппарат не освободится от давления.
- Зафиксировать ручной пистолет-распылитель.

Хранение прибора

- Зафиксируйте струйную трубку в креплении крышки прибора.
- Смотайте шланг высокого давления и электрический провод и повесте на держатели.

Прибор с барабаном для шланга:

- Перед намоткой разложите шланг высокого давления в вытянутом виде.

- Вращайте кривошипную рукоятку по часовой стрелке (в направлении стрелки).

Указание: Не перегибайте шланг высокого давления и электрический провод.

Защита от замерзания

Внимание!

Мороз разрушает аппарат, если из него полностью не удалена вода.

- Поставьте прибор на хранение в защищенном от мороза помещении.

Если прибор подключен к дымоходу, следует выполнять следующие указания:

Внимание!

Опасность повреждения за счет холодного воздуха, поступающего через дымоход.

- При наружной температуре ниже 0 °C отсоедините прибор от дымохода.

Если хранение в месте, защищенном от мороза, невозможно, прибор следует вывести из эксплуатации.

Вывод из эксплуатации

При длительных паузах в эксплуатации или в случае невозможности хранения в месте, защищенном от мороза:

- Слить воду.
- Промывка прибора антифризом.
- Опорожните бак для моющего средства.

Слив воды

- Отвинтите шланг подачи воды и шланг высокого давления.
- Отсоедините подающий провод, отвернув его от дна котла и освободив нагревательный змеевик.
- Оставьте прибор включенным в течение не более 1 минуты до тех пор, пока насос и трубопроводы не опорожнятся.

Прополаскать аппарат антифризом

Указание: Соблюдайте инструкции по использованию антифриза.

- Залейте в бак с поплавком обычный антифриз.

- Включить аппарат (без горелки), пока он полностью не прополаскается.

В результате этого также достигается определенная антикоррозионная защита.

Хранение

Внимание!

Опасность получения травм и повреждений! При хранении следует обратить внимание на вес устройства.

Транспортировка

Рис. 13

Внимание!

Опасность повреждения! При погрузке аппарата с применением вилочного погрузчика обратить внимание на рисунок.

Внимание!

Опасность получения травм и повреждений! При транспортировке следует обратить внимание на вес устройства.

- При перевозке аппарата в транспортных средствах следует учитывать действующие местные государственные нормы, направленные на защиту от скольжения и опрокидывания.

Уход и техническое обслуживание

⚠ Опасность

Опасность получения травмы от случайно запущенного аппарата и электрошока.

Перед проведением любых работ с прибором, выключить прибор и вытянуть штепсельную вилку.

- Перевести переключатель в положение "0/OFF".
- Закрыть подачу воды.
- Открыть ручной пистолет-распылитель.

- При помощи выключателя прибора на короткое время (ок. 5 секунд) включите насос.
- Вытаскивайте штепсельную вилку из розетки только сухими руками.
- Отсоедините водоснабжение.
- Удерживайте ручной пистолет-распылитель включенным до тех пор, пока в приборе не выровняется давление.
- Зафиксировать ручной пистолет-распылитель.
- Дать аппарату остыть.

Информацию о проведении регулярной инспекции техники безопасности или заключении договора о техническом обслуживании можно получить в специализированной торговой организации фирмы Kärcher.

Периодичность технического обслуживания

Каждую неделю

- Очистить сетчатый фильтр подключения подачи воды.
- Очистить фильтр тонкой очистки.
- Очистить топливный фильтр.
- Проверьте уровень масла.

Внимание!

В случае помутнения масла немедленно свяжитесь с сервисной службой фирмы Kärcher.

Ежемесячно

- Очистите сетчатый фильтр в системе предохранения от отсутствия воды.
- Очистить фильтр во всасывающем шланге моющего средства.

Через 500 часов эксплуатации, не реже раза в год

- Замена масла.

Самое позднее - периодически на протяжении 5 лет

- Провести испытания под давлением согласно инструкциям производителя.

Работы по техническому обслуживанию

Очистка сетчатого фильтра подключения подачи воды

- Удалите сетку.
- Промойте сетку в воде и установите на место.

Очистка фильтра тонкой очистки

- Освободить аппарат от давления.
- Отвинтить фильтр тонкой очистки, расположенный в головной части насоса.
- Демонтировать фильтр тонкой очистки и вынуть патрон фильтра.
- Очистить патрон фильтра чистой водой или сжатым воздухом.
- Снова собрать в обратной последовательности.

Очистка топливного фильтра

- Выколотить топливный фильтр. Топливо не должно попасть в окружающую среду.

Очистка сетчатого фильтра в системе предохранения от отсутствия воды

- Выдавить зажим и вытянуть шланг (система эластичного демпфирования) системы предохранения от отсутствия воды.
- Выньте сетку.

Указание: При необходимости прикл. на 5 мм заверните винт M8 и при помощи него выньте сетку.

- Промойте сетку в воде.
- Вставьте сетку.
- Полностью вставить присоединительный патрубок для шланга в систему предохранения от отсутствия воды и зафиксировать при помощи зажима.

Очистка фильтра во всасывающем шланге моющего средства

- Вытяните штуцер всоса моющего средства.
- Промойте фильтр в воде и установите на место.

Замена масла

- Приготовьте маслосборник объемом ок. 1 л.
- Отверните винт сливного отверстия.

Утилизируйте масло без ущерба для окружающей среды или сдайте в пункт утилизации.

- Снова затяните винт сливного отверстия.
- Медленно долейте масла до отметки "MAX".

Указание: Пузырьки воздуха должны выйти.

Вид и количество масла указаны в разделе "Технические данные".

Помощь в случае неполадок

⚠ Опасность

Опасность получения травмы от случайно запущенного аппарата и электрошока.

Перед проведением любых работ с прибором, выключить прибор и вытянуть штепсельную вилку.

Мигает контрольная лампочка направления вращения (только 3-х фазные устройства)

Рис. 14

- Поменять местами полюсы на штепсельной вилке.

Контрольная лампа готовности к эксплуатации гаснет

- Нет напряжения в сети, см. "Прибор не работает".

Контрольная лампочка "Тех. обслуживание"

Светится контрольная лампочка "Тех. обслуживание"

- Недостаточная подача масла
- Залить масло.

мигает 1 раз

- Недостаток воды
- Проверить элемент подключения воды, проверить подающий трубопровод.
- Течь в системе высокого давления
- Проверьте систему высокого давления и соединения на плотность.

мигает 2 раза

- Ошибка в подаче питания или слишком высокое потребление электроэнергии двигателем.
- Проверить подключение сети питания и предохранители.
- Поставить в известность сервисную службу.

мигает 3 раза

- Перегрузка/перегрев мотора
- Перевести переключатель в положение "0/OFF".
- Дайте прибору остыть.
- Включить аппарат.
- Неисправность возникла вновь.
- Поставить в известность сервисную службу.

мигает 4 раза

- Сработал ограничитель температуры отработанных газов.
- Перевести переключатель в положение "0/OFF".
- Дайте прибору остыть.
- Включить аппарат.
- Неисправность возникла вновь.
- Поставить в известность сервисную службу.

Мигает 5 раз

- Склеилось герконовое реле системы предохранения от отсутствия воды или застрял магнитный поршень.
- ➔ Поставить в известность сервисную службу.

Мигает 6 раз

- Датчик огня отключил горелку.
- ➔ Поставить в известность сервисную службу.

Светится контрольная лампа топлива

- Топливный бак пуст.
- ➔ Заправка топливом.

Светится контрольная лампочка "Уход за системой"

- Пустая емкость со средством для ухода за системой.
- ➔ Залить средство для ухода за системой.

Горит контрольная лампочка

- Бак чистящего средства пуст.
- ➔ Залейте моющее средство.

Прибор не работает

- Отсутствие напряжения
- ➔ Проверьте подключение к электросети/подачу питания.

Прибор не набирает давление

- Воздух в системе
Удалите воздух из насоса:
 - ➔ Дозирующий клапан моющего средства установить на „0“.
 - ➔ При открытом пистолете несколько раз включите и выключите прибор.
 - ➔ Выкрутить и закрутить регулятор давления/количества на насосе при открытом ручном пистолете-распылителе.

Указание: Путем демонтажа шланга высокого давления из элемента подключения высокого давления процесс вытяжки ускоряется.

- ➔ Если емкость для моющего средства пуста, наполните.
- ➔ Проверьте подключения и трубопроводы.
- Давление установлено на уровне "MIN"
 - ➔ Установите давление на уровень "MAX".
- Засорился сетчатый фильтр подачи воды
 - ➔ Очистить ситечко.
 - ➔ Прочистить складчатый фильтр, при необходимости заменить.
- Подаваемое количество воды слишком низкое
 - ➔ Проверить объем подачи воды (см. раздел "Технические данные").

Прибор протекает, вода капает из нижней части прибора

- Насос негерметичен
- Указание:** Допускаются 3 капли в минуту.
- ➔ При сильной протечке проверить аппарат в сервисе по обслуживанию клиентов.

Прибор при подключенном ручном пистолете-распылителе постоянно включается и выключается

- Течь в системе высокого давления
- ➔ Проверьте систему высокого давления и соединения на плотность.

Прибор не всасывает моющее средство

- ➔ Оставьте прибор работать при открытом клапане-дозаторе моющего средства и закрытой подаче воды до тех пор, пока полностью не будет опорожнен бак с поплавком и давление не снизится до отметки "0".
- ➔ Снова откройте подачу воды.

Если насос до сих пор не всасывает моющего средства, это может иметь следующие причины:

- Фильтр во всасывающем шланге моющего средства загрязнен
- ➔ Чистка фильтра.
- Обратный клапан заливает
- ➔ Снимите шланг для моющего средства и освободите обратный клапан при помощи тупого предмета.

Горелка не зажигается

- Топливный бак пуст.
- ➔ Заправка топливом.
- Недостаток воды
- ➔ Проверить элемент подключения воды, проверить подающий трубопровод.
- ➔ Очистите сетчатый фильтр в системе предохранения от отсутствия воды.
- Топливный фильтр загрязнен
- ➔ Замените топливный фильтр.
- Отсутствие искры зажигания
- ➔ Если при эксплуатации через смотровое стекло не видна искра зажигания, поручите осмотр прибора сервисной службе.

Установленная температура при эксплуатации с горячей водой не достигается

- Рабочее давление/производительность слишком высоко/а
- ➔ Установить рабочее давление и производительность на регуляторе давления/количества на насосе.
- Закопченный нагревательный змеевик
- ➔ Поручите удаление копоти сервисной службе.

Если неисправность не удается устранить, прибор необходимо отправить на проверку в сервисную службу.

Гарантия

В каждой стране действуют гарантийные условия, изданные уполномоченной организацией сбыта нашей продукции в данной стране. Возможные неисправности прибора в течение гарантийного срока мы устраняем бесплатно, если причина заключается в дефектах материалов или ошибках при изготовлении.

Принадлежности и запасные детали

Указание: При подключении аппарат к камину или в том случае, если аппарат не виден, рекомендуется установка датчика пламени (опция).

- Разрешается использовать только те принадлежности и запасные части, использование которых было одобрено изготовителем. Использование оригинальных принадлежностей и запчастей гарантирует Вам надежную и бесперебойную работу прибора.
- Выбор наиболее часто необходимых запчастей вы найдете в конце инструкции по эксплуатации.
- Дальнейшую информацию о запчастях вы найдете на сайте www.kaercher.com в разделе Service.

Заявление о соответствии ЕС

Настоящим мы заявляем, что указанное далее оборудование в силу заложенной в него концепции и конструкции, а также используемой нами технологии изготовления, отвечает соответствующим основным требованиям директив ЕС по безопасности и защите здоровья. При внесении изменений, не согласованных с нами, данное заявление теряет свою силу.

Продукт высоконапорный моющий прибор
Тип: 1.169-xxx
Тип: 1.170-xxx
Тип: 1.173-xxx
Тип: 1.174-xxx

Основные директивы ЕС
97/23/ЕС
2006/42/ЕС (+2009/127/ЕС)
2004/108/ЕС
2000/14/ЕС

Категория узла
II

Способ соответствия
Модуль Н

Нагревательный змеевик
Оценка соответствия модуля Н
Предохранительный клапан
Оценка соответствия Ст. 3 абз. 3

Блок управления
Оценка соответствия модуля Н
различные трубопроводы
Оценка соответствия Ст. 3 абз. 3

Примененные гармонизированные нормы

EN 60335-1
EN 60335-2-79
EN 55014-1: 2006 + A1: 2009
EN 55014-2: 1997 + A2: 2008
EN 61000-3-2: 2006 + A2: 2009
EN 62233: 2008
HDS 7/16, HDS 8/18-4:
EN 61000-3-3: 2008
HDS 6/14, HDS 6/14-4, HDS 8/17:
EN 61000-3-11: 2000

Название ответственного представителя:
Для 97/23/EG

TÜV Rheinland Industrie Service GmbH
Am Grauen Stein
51105 Köln
Код 0035

Примененный порядок оценки соответствия

2000/14/ЕС: Приложение V
Уровень мощности звука dB(A)
HDS 6/14

Измерено: 91
Гарантировано: 94

HDS 6/14-4
Измерено: 88
Гарантировано: 91

HDS 7/16
Измерено: 92
Гарантировано: 95


HDS 8/17
Измерено: 93
Гарантировано: 96

HDS 8/18-4
Измерено: 87
Гарантировано: 90

5.957-989

Нижеподписавшиеся лица действуют по поручению и по доверенности руководства предприятия.


H. Jenner
CEO


S. Reiser
Head of Approbation

уполномоченный по документации:
S. Reiser

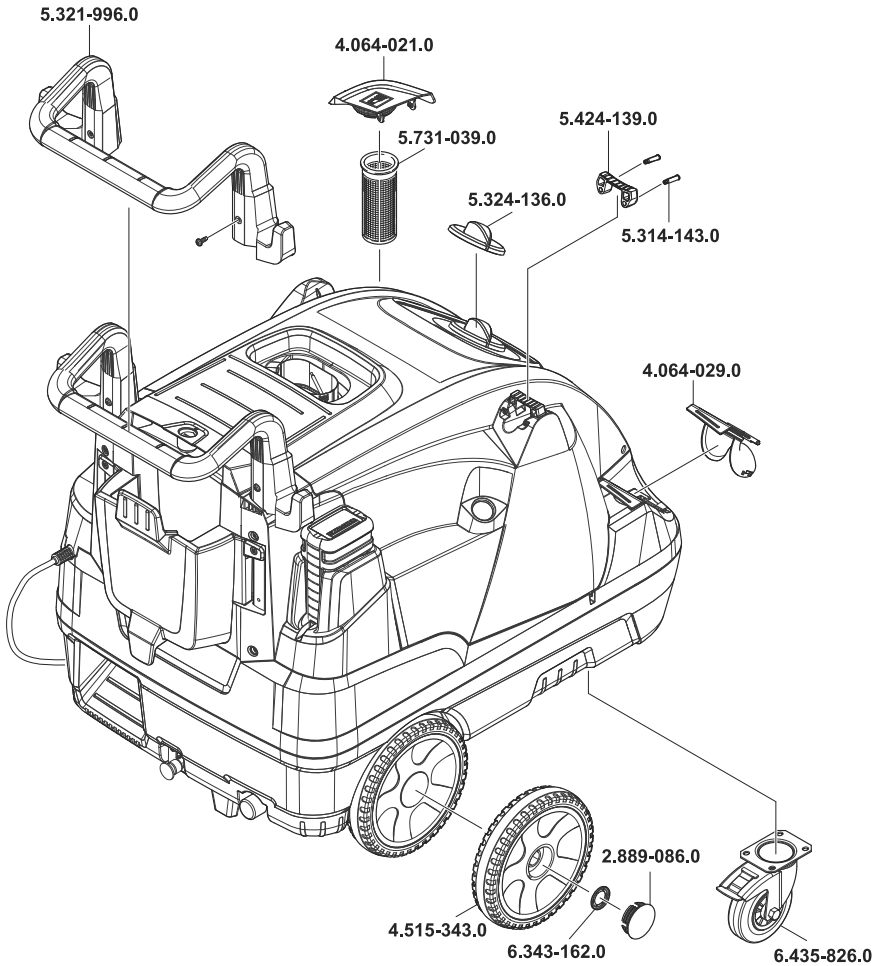
Alfred Kaercher GmbH & Co. KG
Alfred-Kaercher-Str. 28 - 40
71364 Winnenden (Germany)
Тел.: +49 7195 14-0
Факс: +49 7195 14-2212

Winnenden, 2010/09/01

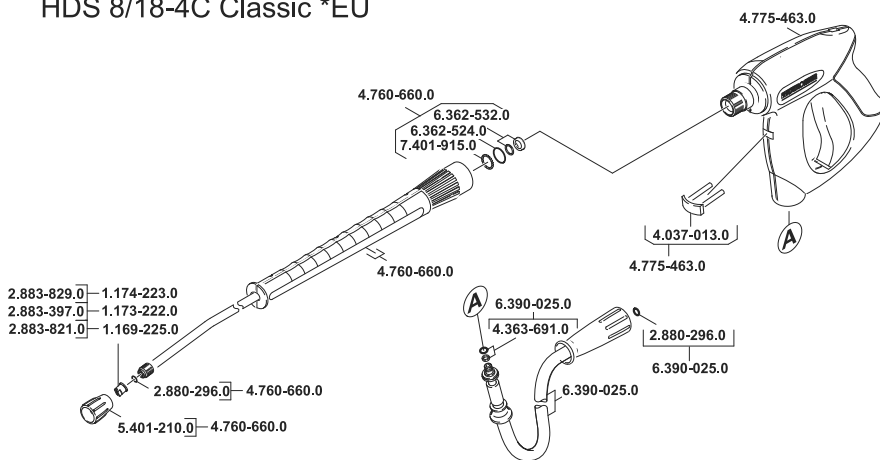
Технические данные

		HDS 6/14			HDS 6/14-4	
Электропитание						
Напряжение	V	230	240	220	230	220
Вид тока	Hz	1~ 50	1~ 50	1~ 60	1~ 50	1~ 60
Потребляемая мощность	kW	3,6	3,6	3,6	3,6	3,6
Предохранитель (инертный)	A	16	16	16	16	16
Тип защиты	--	IPX5	IPX5	IPX5	IPX5	IPX5
Класс защиты	--	I	I	I	I	I
Максимально допустимое сопротивление сети	Ом	0.3710	0.3710	0.3710	0.3617	0.3617
Подключение водоснабжения						
Температура подаваемой воды (макс.)	°C	30			30	
Количество подаваемой воды (мин.)	l/h (l/min)	800 (13,3)			800 (13,3)	
Высота всоса из открытого бака (20 °C)	m	0,5			0,5	
Давление напора (макс.)	MPa (bar)	1 (10)			1 (10)	
Данные о производительности						
Производительность при работе с водой	l/h (l/min)	240-560 (4-9,3)			240-560 (4-9,3)	
Рабочее давление воды (со стандартной форсункой)	MPa (bar)	3-14 (30-140)			3-14 (30-140)	
Макс. рабочее давление (предохранительный клапан)	MPa (bar)	17 (170)			17 (170)	
Производительность при работе с паром	l/h (l/min)	240-290 (4-4,8)	240-290 (4-4,8)	240-265 (4-4,4)	240-290 (4-4,8)	240-265 (4-4,4)
Макс. рабочее давление воды (со стандартной форсункой)	MPa (bar)	3,2 (32)			3,2 (32)	
№ детали паровой форсунки	--	5.130-453.0			5.130-453.0	
Макс. рабочая температура горячей воды	°C	98			98	
Рабочая температура при работе с паром	°C	155			155	
Всасывание моющего средства	l/h (l/min)	0-33,6 (0-0,56)			0-33,6 (0-0,56)	
Мощность горелки	kW	43			43	
Максимальный расход топлива	kg/h	3,5			3,5	
Сила отдачи ручного пистолета-распылителя (макс.)	N	25,6			25,6	
Размер форсунки	--	036	036	035	035	035
Значение установлено согласно EN 60355-2-79						
Уровень шума						
Уровень шума дБ _а	dB(A)	76			73	
Опасность K _{рА}	dB(A)	3			3	
Уровень мощности шума L _{WA} + опасность K _{WA}	dB(A)	94			91	
Значение вибрации рука-плечо						
Ручной пистолет-распылитель	m/s ²	2,7			7,4	
Струйная трубка	m/s ²	5,4			5,3	
Опасность K	m/s ²	0,3			0,3	
Рабочие вещества						
Топливо	--	Мазут EL или дизельное топливо			Мазут EL или дизельное топливо	
Объем масла	l	0,3			0,7	
Вид масла	--	0W40			0W40	
Размеры и массы						
Длина x ширина x высота	mm	1060 x 650 x 920			1060 x 650 x 920	
Типичный рабочий вес, C	kg	108,1			118,6	
Типичный рабочий вес, CX	kg	111			121,5	
Топливный бак	l	15,5			15,5	
Бак для моющего средства	l	15,5			15,5	

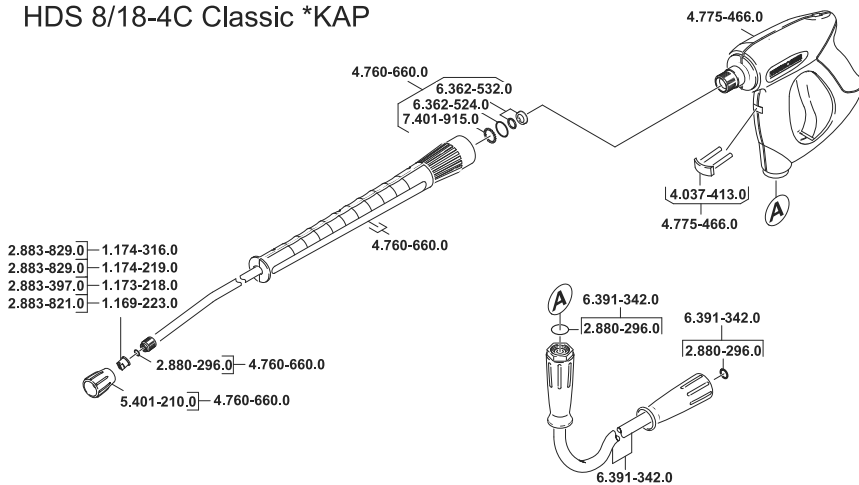
		HDS 7/16		HDS 8/17		HDS 8/18-4	
Электропитание							
Напряжение	V	400	220	400	220	400	220
Вид тока	Hz	3~ 50	3~ 60	3~ 50	3~ 60	3~ 50	3~ 60
Потребляемая мощность	kW	4,7	4,7	5,7	5,7	6,0	6,0
Предохранитель (инертный)	A	16	16	16	16	16	16
Тип защиты	--	IPX5	IPX5	IPX5	IPX5	IPX5	IPX5
Класс защиты	--	I	I	I	I	I	I
Максимально допустимое сопротивление сети	Om	--	--	0.2638	0.2638	--	--
Подключение водоснабжения							
Температура подаваемой воды (макс.)	°C	30		30		30	
Количество подаваемой воды (мин.)	l/h (l/min)	900 (15)		1000 (16,7)		1000 (16,7)	
Высота всоса из открытого бака (20 °C)	m	0,5		0,5		0,5	
Давление напора (макс.)	MPa (bar)	1 (10)		1 (10)		1 (10)	
Данные о производительности							
Производительность при работе с водой	l/h (l/min)	270-660 (4,5-11)		290-760 (4,8-12,7)		300-800 (5-13,3)	
Рабочее давление воды (со стандартной форсункой)	MPa (bar)	3-16 (30-160)		3-17 (30-170)		3-18 (30-180)	
Макс. рабочее давление (предохранительный клапан)	MPa (bar)	19,5 (195)		20,5 (205)		21,5 (215)	
Производительность при работе с паром	l/h (l/min)	270-320 (4,5-5,3)	270-305 (4,5-5,1)	290-340 (4,8-5,7)	290-320 (4,8-5,3)	300-350 (5-5,8)	300-325 (5-5,4)
Макс. рабочее давление воды (со стандартной форсункой)	MPa (bar)	3,2 (32)		3,2 (32)		3,2 (32)	
№ детали паровой форсунки	--	5.130-454.0		5.130-449.0		5.130-449.0	
Макс. рабочая температура горячей воды	°C	98		98		98	
Рабочая температура при работе с паром	°C	155		155		155	
Всасывание моющего средства	l/h (l/min)	0-39,6 (0-0,66)		0-45,6 (0-0,76)		0-48 (0-0,8)	
Мощность горелки	kW	51		58		61	
Максимальный расход топлива	kg/h	4,1		4,7		5,0	
Сила отдачи ручного пистолета-распылителя (макс.)	N	32,4		39,8		41,4	
Размер форсунки	--	040	040	045	043	043	043
Значение установлено согласно EN 60355-2-79							
Уровень шума							
Уровень шума дБ _а	dB(A)	77		79		73	
Опасность K _{РА}	dB(A)	3		3		3	
Уровень мощности шума L _{WA} + опасность K _{WA}	dB(A)	95		96		90	
Значение вибрации рука-плечо							
Ручной пистолет-распылитель	m/s ²	2,6		2,0		3,4	
Струйная трубка	m/s ²	4,2		2,7		3,4	
Опасность K	m/s ²	0,3		0,3		0,3	
Рабочие вещества							
Топливо	--	Мазут EL или дизельное топливо		Мазут EL или дизельное топливо		Мазут EL или дизельное топливо	
Объем масла	l	0,3		0,3		0,7	
Вид масла	--	SAE 90		SAE 90		SAE 90	
Размеры и массы							
Длина x ширина x высота	mm	1060 x 650 x 920		1060 x 650 x 920		1060 x 650 x 920	
Типичный рабочий вес, C	kg	118,1		121,1		126,1	
Типичный рабочий вес, CX	kg	121		124		129	
Топливный бак	l	15,5		15,5		15,5	
Бак для моющего средства	l	15,5		15,5		15,5	



HDS 6/14 C Classic *EU
HDS 7/16 C Classic *EU
HDS 8/18-4C Classic *EU



HDS 6/14 C Classic *KAP
HDS 7/16 C Classic *KAP
HDS 8/17 C Classic *KAP
HDS 8/18-4C Classic *KAP



HDS 6/14 C *AU

