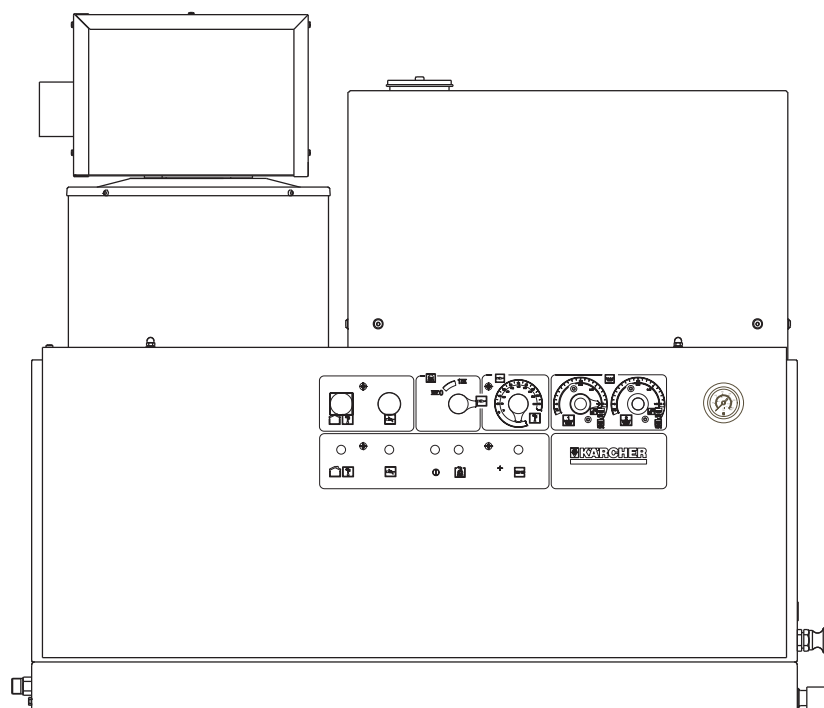



HDS 9/16-4 ST Gas  
HDS 9/16-4 ST Gas LPG  
HDS 12/14-4 ST Gas  
HDS 12/14-4 ST Gas LPG



Deutsch	3
English	23
Français	43
Italiano	63
Nederlands	83
Español	103
Português	123
Dansk	143
Norsk	163
Svenska	183
Suomi	203
Ελληνικά	223
Türkçe	243
Русский	263
Magyar	283
Čeština	303
Slovenščina	323
Polski	343
Slovenčina	363
Eesti	383
Latviešu	403
Lietuviškai	423
Українська	443

Register and win!  
[www.kärcher.com/register-and-win](http://www.kärcher.com/register-and-win)





 Перед первым применением вашего прибора прочитайте эту оригинальную инструкцию по эксплуатации, после этого действуйте соответственно и сохраните ее для дальнейшего пользования или для следующего владельца.

- Перед первым вводом в эксплуатацию обязательно прочтите указания по технике безопасности № 5.956-309!
- При повреждениях, полученных во время транспортировки, немедленно свяжитесь с продавцом.

## Оглавление

Защита окружающей среды	RU	..	1
Символы в руководстве по эксплуатации	RU	..	1
Символы на приборе. . . . .	RU	..	1
Общие сведения по технике безопасности	RU	..	1
Использование по назначению	RU	..	2
Назначение . . . . .	RU	..	2
Защитные устройства . . . . .	RU	..	2
Элементы прибора . . . . .	RU	..	3
Начало работы . . . . .	RU	..	4
Управление . . . . .	RU	..	4
Вывод из эксплуатации . . . . .	RU	..	6
Вывод из эксплуатации . . . . .	RU	..	6
Хранение . . . . .	RU	..	6
Транспортировка . . . . .	RU	..	6
Технические данные . . . . .	RU	..	7
Уход и техническое обслуживание	RU	..	9
Помощь в случае неполадок	RU	..	11
Принадлежности . . . . .	RU	..	13
Инсталляция оборудования	RU	..	14
Заявление о соответствии ЕС	RU	..	19
Гарантия. . . . .	RU	..	19
Сервисная служба. . . . .	RU	..	20

## Защита окружающей среды

	Упаковочные материалы пригодны для вторичной переработки. Пожалуйста, не выбрасывайте упаковку вместе с бытовыми отходами, а сдайте ее в один из пунктов приема вторичного сырья.
	Старые приборы содержат ценные перерабатываемые материалы, подлежащие передаче в пункты приемки вторичного сырья. Аккумуляторы, масло и иные подобные материалы не должны попадать в окружающую среду. Поэтому утилизируйте старые приборы через соответствующие системы приемки отходов.

Пожалуйста, не допускайте попадания моторного масла, мазута, дизельного топлива и бензина в окружающую среду. Пожалуйста, охраняйте почву и утилизируйте отработанное масло, не нанося ущерба окружающей среде.

Моющие средства Kärcher легко сепарируются (ASF). Это означает, что их присутствие не будет препятствовать работе масляного сепаратора. Список рекомендуемых моющих средств приведен в главе «Дополнительное оборудование».

### Инструкции по применению компонентов (REACH)

Актуальные сведения о компонентах приведены на веб-узле по следующему адресу:

[www.kaercher.com/REACH](http://www.kaercher.com/REACH)

## Символы в руководстве по эксплуатации

### Опасность

Для непосредственно грозящей опасности, которая приводит к тяжелым увечьям или к смерти.

### Предупреждение

Для возможной потенциально опасной ситуации, которая может привести к тяжелым увечьям или к смерти.

### Внимание!

Для возможной потенциально опасной ситуации, которая может привести к легким травмам или повлечь материальный ущерб.

## Символы на приборе



Находящаяся под высоким давлением струя воды может при неправильном использовании представлять опасность. Запрещается направлять струю воды на людей, животных, включенное электрическое оборудование или на сам высоконапорный моющий аппарат.

## Общие сведения по технике безопасности

- Необходимо соблюдать соответствующие национальные законодательные нормы по работе с жидкостными струйными установками.
- Необходимо соблюдать соответствующие национальные законодательные нормы по технике безопасности. Необходимо регулярно проверять работу жидкостных струйных установок и результат проверки оформлять в письменном виде.
- Нагревательным устройством прибора является топочная установка. Необходимо регулярно проверять топочные установки, соблюдая соответствующие национальные нормы.
- При эксплуатации установки в помещениях необходимо обеспечить безопасный отвод отработанных газов (труба без прерывателя для отвода топочного газа). Далее нужно обеспечить достаточный подвод свежего воздуха.
- Следует соблюдать указания по технике безопасности, прилагаемые к используемым моющим средствам (как правило, приведенные на этикетке упаковки).

### Местные предписания, директивы и нормы

Перед установкой прибора необходимо произвести согласование с предприятием, оказывающим услуги по газоснабжению и окружным специалистом по вентиляции.

При установке необходимо соблюдать предписания строительного права, промышленного права и охраны окружающей среды. Мы ссылаемся на указанные ниже предписания, директивы и нормы:

- Согласно настоящим национальным предписаниям, прибор может устанавливаться только специализированное предприятие.
- При электрификации необходимо соблюдать соответствующие национальные нормы.
- При проведении газопровода необходимо соблюдать соответствующие национальные нормы.
- Установка газопровода, а также подсоединение приборов стороннего газа, должна производиться только одобренной фирмой с соответствующей квалификации по водяному и газовому производству.
- Настройки, работы по техническому обслуживанию и ремонт горелки могут проводиться только обученными монтерами сервисной службы фирмы Kärcher.
- При проектировании трубы отвода газа необходимо соблюдать действующие местные государственные нормы.

## Рабочие места

Рабочее место находится у пульта управления. Другие рабочие места, в зависимости от конструкции установки, находятся возле устройств дополнительного оборудования (распылителей), которые подсоединены к заправочным точкам.

## Средства индивидуальной защиты



При очистке частей, усиливающих звук, необходимо носить соответствующие средства защиты органов слуха для предотвращения их повреждения.

- Для защиты от разлетающихся брызгов воды и грязи следует носить соответствующую защитную одежду и защитные очки.

## Использование по назначению

Прибор служит для удаления грязи с поверхностей с помощью свободно выходящей водяной струи. В частности, он используется для мойки машин, автомобилей и фасадов зданий.

### **⚠ Опасность**

*Опасность получения травм! При использовании на автозаправочных станциях или в других опасных зонах соблюдайте соответствующие правила техники безопасности.*

Пожалуйста, не допускайте попадания сточных вод, содержащих минеральные масла, в почву, водоемы или канализацию. Поэтому мойку моторов и днища автомашин проводить только в приспособленных для этого местах с маслоуловителем.

## Назначение

- Холодная вода поступает через охлаждающий змеевик двигателя в бак с поплавком и оттуда в кожух проточного нагревателя и далее к всасывающей стороне насоса высокого давления. В бак с поплавком добавляется дозированное количество смягчителя. Насос прокачивает воду и всасываемое моющее средство через проточный нагреватель. Количество моющего средства в воде может быть задано с помощью дозатора. Проточный нагреватель нагревается газовой горелкой.
- Выход высокого давления подсоединяется к сети высокого давления, существующей в здании. К заправочному пункту этой сети подсоединяется ручной пистолет со шлангом высокого давления.

## Защитные устройства

Защитные приспособления служат для защиты пользователя и не должны выводиться из строя или работать в обход своих функций.

### Система предохранения от отсутствия воды, бак с поплавком

Система предохранения от отсутствия воды предотвращает включение насоса высокого давления при недостатке воды.

### Система предохранения от отсутствия воды, предохранительный блок

Система предохранения от отсутствия воды препятствует перегреву горелки при недостатке воды. Горелка запускается только при подаче достаточного количества воды.

### Манометрический выключатель

Манометрический выключатель выключает прибор при превышении рабочего давления. Нельзя изменять установку.

### Предохранительный клапан

При сбое манометрического выключателя открывается предохранительный клапан. Этот клапан отрегулирован и запломбирован на заводе-изготовителе. Нельзя изменять установку.

### Контроль пламени

При недостатке топлива или поломке горелки система контроля пламени отключает горелку. Загорается контрольная лампа неисправности горелки (E).

### Защита от перегрузок

Если двигатель горелки заблокирован, то выключатель устройства защиты от перегрузок выключен. Двигатель насоса высокого давления защищен выключателем защиты двигателя и защитным реле обмотки.

### Термостат отработанных газов

Термостат отработанных газов срабатывает, если температура отработанных газов превышает 320 °C. Загорается контрольная лампочка термостата отработанных газов (K).

### Ограничитель температуры

Срабатывает ограничитель максимальной температуры на дне котла (>80 °C) и водовыпуска (>110 °C) и загорается контрольная лампочка неисправности горелки (E).

### Переключатель давления ОГ

Переключатель давления ОГ отключает горелку, если в системе отработанного газа возникло чрезмерно высокое противодавление, например, при засоре.

### Сброс давления в системе высокого давления

После отключения прибора с помощью ручного пистолета-распылителя и по истечении времени подготовки к работе открывается магнитный клапан, расположенный в системе высокого давления, в результате чего давление падает.

## Элементы прибора

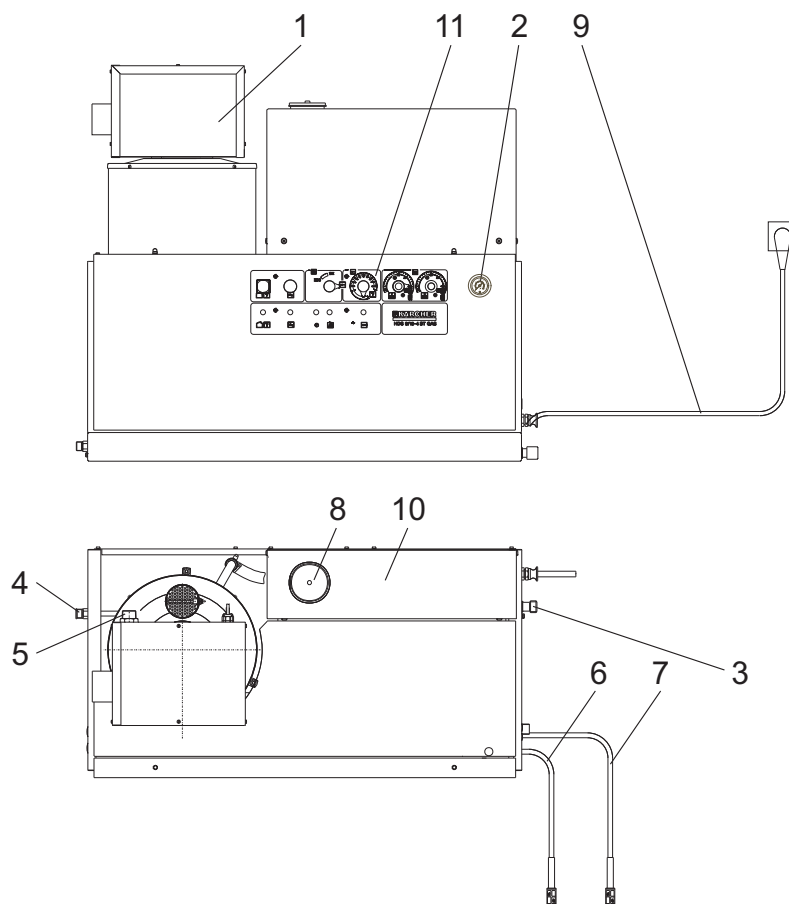


Рис. 1

- |  |   |
|--|---|
| 1 горелку,   | 7 Всасывающий шланг для мощного средства II (дополнительное оборудование) |
| 2 Манометр   | 8 Бак смягчителя  |
| 3 Линия подачи свежего воздуха с сетчатым фильтром | 9 Повод электричества   |
| 4 Выход высокого давления                          | 10 Поплавковая камера   |
| 5 Газовое подсоединение                            | 11 Панель управления  |
| 6 Всасывающий шланг для мощного средства I.        |   |

## Панель управления

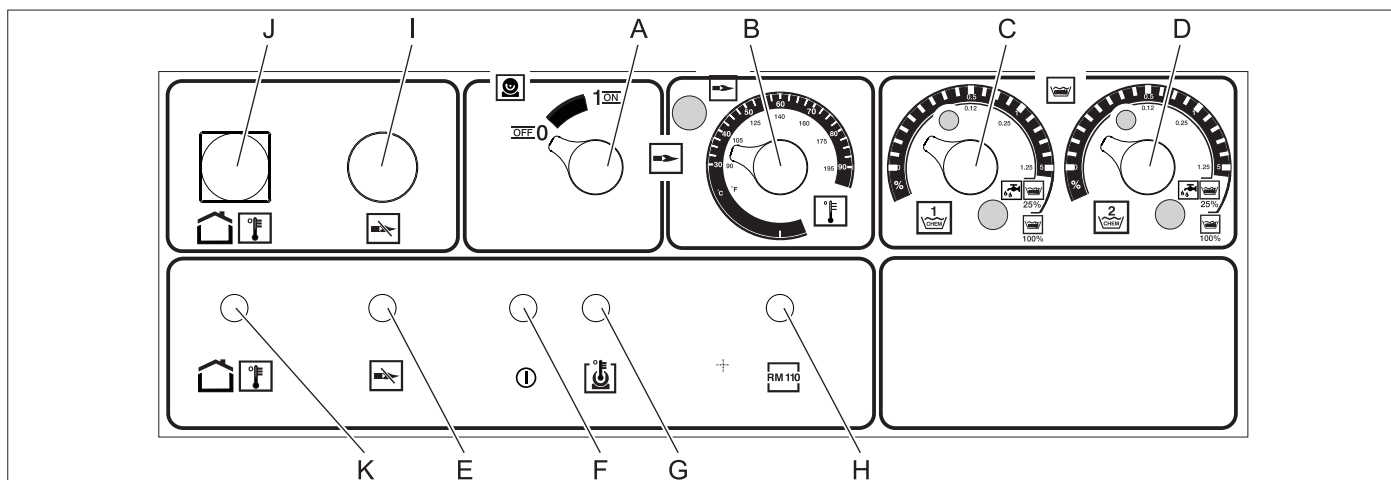


Рис. 2

- |   |  |
|---|--|
| A Включатель аппарата   | F Контрольная лампа готовности к эксплуатации        |
| B Регулятор температуры   | G Контрольная лампа перегрева двигателя              |
| C Дозирующий клапан мощного средства I                                | H Контрольная лампа защиты от накипи                 |
| D Дозирующий клапан мощного средства II (дополнительное оборудование) | I Кнопка разблокировки газового реле                 |
| E Контрольная лампа неисправности горелки                             | J Кнопка разблокировки термостата отработанных газов |
|   | K Контрольная лампа термостата отработанных газов    |

## Начало работы

### ⚠ Опасность

Опасность получения травм! Прибор, подводящие шланги, шланг высокого давления и соединения должны находиться в безупречном состоянии. Если состояние прибора не безупречно, то прибор использовать нельзя.

### Подключение к источнику тока

- Параметры подключения указаны на заводской табличке и в разделе "Технические данные".
- Электрическое подключение должно проводиться электриком и соответствовать нормам IEC 60364-1.

## Управление

### Указания по технике безопасности

Пользователь должен использовать прибор в соответствии с назначением. Он должен учитывать местные особенности и обращать внимание при работе с прибором на других лиц, находящихся поблизости. Запрещается оставлять работающий прибор без присмотра.

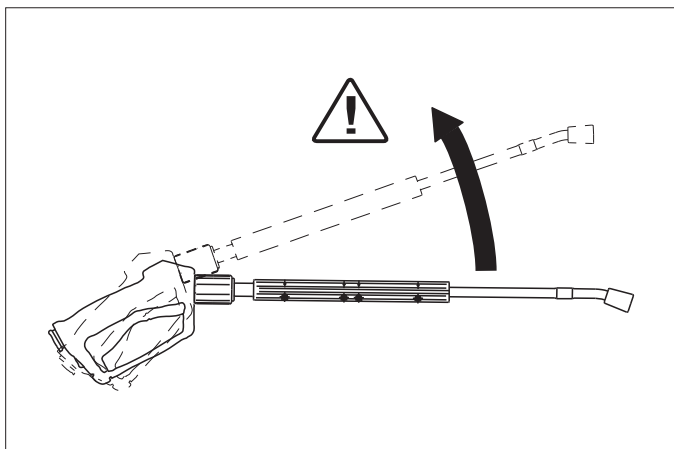
### ⚠ Опасность

- Опасность обваривания горячей водой! Не направлять шланг на людей или животных.
- Опасность ожогов о горячие элементы установки!! При работе с горячей водой не прикасаться к неизолированным трубопроводам и шлангам. Струйную трубку удерживать только за чашку рукоятки. Не прикасаться к штуцеру отработанных газов проточного нагревателя.
- Опасность отравления или химического ожога моющими средствами! Принять во внимание указания, приведенные на упаковке моющего средства. Сохранять моющее средство в месте, недоступном для неуполномоченных лиц.

### ⚠ Опасность

Опасность поражения током! Не направляйте струю воды на следующие устройства:

- электрические приборы и установки,
- на собственно эту установку,
- на все токоведущие детали в рабочей зоне.



Из-за струи воды, выходящей из струйной трубки, возникает сила отдачи. Из-за того, что струйная трубка расположена под углом, сила действует вверх.

### ⚠ Опасность

- Опасность получения травм! Сила отдачи струйной трубки может нарушить ваше равновесие. Вы можете упасть. Струйная трубка может вылететь и травмировать окружающих людей. Выберите удобную позицию для работы и крепко удерживайте ручную пистолет-распылитель. Никогда не заклинивайте рычаг ручного пистолета-распылителя.
- Не разрешается также направлять струю воды на других или себя для чистки одежды или обуви.
- Опасность получения травмы от отлетающих частей! Отлетающие обломки или предметы могут травмировать людей или животных. Не направлять струю воды на бьющиеся или незакрепленные предметы.
- Опасность аварии вследствие повреждения! Шины и клапаны очистить с минимальным расстоянием 30 см.

### ⚠ Предупреждение

Опасность, вызванная опасными для здоровья веществами! Не распылять следующие материалы, так как в воздух могут подняться опасные для здоровья вещества:

- асбестосодержащие материалы,
- материалы, которые, возможно, содержат опасные для здоровья вещества.

### ⚠ Опасность

- Опасность получения травмы от выходящей струи, возможно, горячей воды! Наиболее оптимальным образом к установке подходят только оригинальные шланги высокого давления фирмы Karcher. При использовании других шлангов гарантия исключается.
- Опасность для здоровья из-за применения моющих средств! Из-за добавок, при необходимости, моющего средства вода, слитая из прибора, не соответствует качеству питьевой воды.
- Опасность повреждения органов слуха при работе с частями, усиливающими звук! В этом случае следует носить средства защиты органов слуха.

### Подготовка устройства к работе

### ⚠ Опасность

Опасность получения травмы от выходящей струи, возможно, горячей воды!

### ⚠ Опасность

Перед началом работы высоконапорный шланг необходимо всегда проверять на повреждения. Поврежденный высоконапорный шланг подлежит незамедлительной замене.

- ➔ Перед каждым использованием проверяйте шланг высокого давления, трубопроводы, арматуру и струйную трубку на предмет повреждений.
- ➔ Проверяйте места соединений шлангов на плотность посадки и герметичность.

### Внимание!

Опасность повреждения при работе всухую.

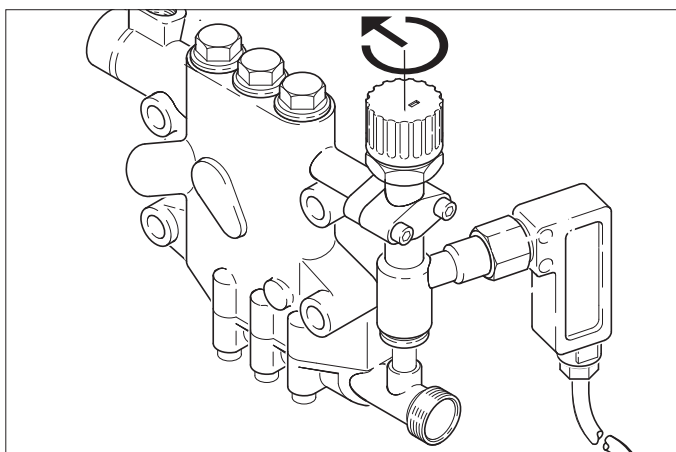
- ➔ Проверить уровень моющего средства и при необходимости долить.
- ➔ Проверить уровень умягчающей жидкости и при необходимости долить.

### Выключение в случае возникновения аварийной ситуации

- ➔ Выключатель прибора (A) повернуть в положение „0“.
- ➔ Закрыть подачу воды.
- ➔ Нажать рычаг пистолета-распылителя, пока аппарат не освободится от давления.
- ➔ Закрыть подачу газа.

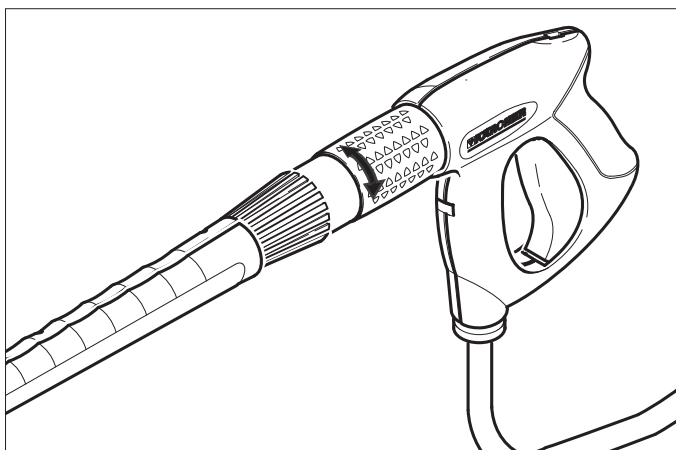
## Регулировка рабочего давления и производительности

### Настройки на аппарате



- Поворот клапана регулировки емкости по часовой стрелке повышает рабочее давление и производительность.
- Поворот клапана регулировки емкости против часовой стрелки понижает рабочее давление и производительность.

### Регулировка пистолета Easypress (дополнительное оборудование)



- При вращении регулятора количества воды вправо увеличивается подача и повышается рабочее давление.
- При вращении регулятора количества воды влево уменьшается подача и снижается рабочее давление.

## Работа с холодной водой

- Откройте подачу воды.



Символ «Двигатель включен»

- Вынуть рычаг ручного пистолета-распылителя и установить выключатель прибора (А) в положение „1“ («Двигатель включен»).
- Контрольная лампа готовности к работе (F) показывает готовность прибора к работе.

## Режим работы с горячей водой

### ⚠ Опасность

Опасность обваривания!

### Внимание!

Работа в режиме горячей воды при отсутствии топлива ведет к повреждению топливного насоса. Перед работой в режиме горячей воды обеспечить подачу топлива. При необходимости можно подсоединить горелку.



Символ «Горелка включена»

- Установить выключатель прибора (А) в положение «Горелка включена».
- Установить с помощью регулятора температуры (В) нужную температуру воды. Максимально возможная температура составляет 98 °С.

## Готовность к работе

- Если во время работы отпустить рычаг ручного пистолета-распылителя, то прибор выключится.
- При повторном открытии пистолета в течение установленного времени готовности к работе (2...8 минут) прибор снова самостоятельно заработает.
- Если время готовности к работе истекло, то схема с часовым механизмом и блокировкой отключит насос и горелку. Контрольная лампа готовности к работе (F) погаснет.
- Для повторного ввода в эксплуатацию установить выключатель прибора в положение „0“, после чего снова включить. Если прибор работает с дистанционным управлением, то кнопку повторного ввода в эксплуатацию можно вывести на соответствующий переключатель пульта дистанционного управления.

## Выбор форсунки

- Автомобильные покрышки очищаются только при использовании плоскоструйной форсунки (25°) с минимального расстояния опрыскивания 30 см. Ни в коем случае не очищать покрышки круглой струей.

Для решения всех других задач используются следующие форсунки:

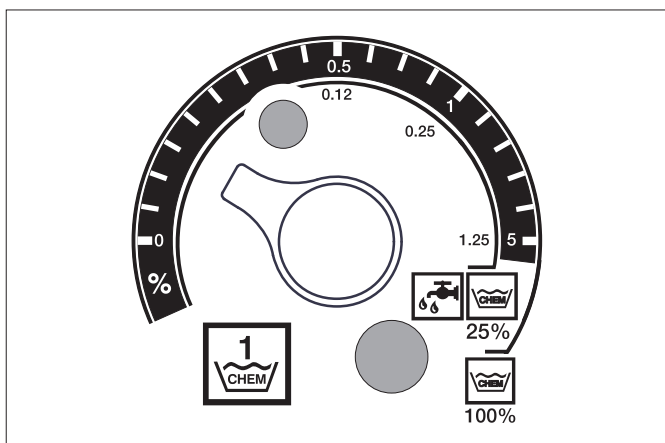
Загрязнение	Насадка	Угол разбрызгивания	Деталь № 6.415	Давление [МПа]	Отдача [Н]
<b>HDS 9/16</b>					
сильное	00060	0°	-649	16	46
среднее	25060	25°	-647		
легкое	40060	40°	-648		
<b>HDS 12/14</b>					
сильное	00080	0°	-150	14	55
среднее	25080	25°	-152		
легкое	40080	40°	-153		

При длине трубопровода более 20 м или при использовании шланга высокого давления номинальным внутренним диаметром NW 8 более 2 x 10 м необходимо использовать следующие форсунки:

Загрязнение	Насадка	Угол разбрызгивания	Деталь № 6.415	Давление [МПа]	Отдача [Н]
<b>HDS 9/16</b>					
сильное	0075	0°	-419	10	37
среднее	2575	25°	-421		
легкое	4075	40°	-422		
<b>HDS 12/14</b>					
сильное	0010	0°	-082	10	46
среднее	2510	25°	-252		
легкое	4010	40°	-253		

### Дозировка моющего средства

- Использование моющего средства облегчает процесс очистки. Моющие средства подаются из внешнего бака для моющих средств.
- При базовом варианте исполнения прибор оснащен дозирующим клапаном (С). Второе дозирующее устройство (дозированный клапан D) заказывается в качестве специального дополнительного оборудования. При этом появляется возможность использовать два разных моющих средства.
- Дозированное количество устанавливается на пульте управления на дозирующем клапане моющего вещества (С или D). Установленное значение соответствует доле моющего средства в процентах.



- Внешняя шкала работает при использовании неразбавленного моющего средства (100 % CHEM).
- Внутренняя шкала работает при использовании моющего средства, предварительно разбавленного в отношении 1:3 (25 % CHEM + 75 % воды).

В следующей таблице приведены значения расхода моющего средства по отношению к показаниям верхней шкалы.

Положение	0,5	1	8
Количество моющего средства [л/ч]	14...15	22...24	50
Концентрация моющего средства [%]	1,5	2,5	> 5

Точность установки дозируемого количества зависит от:

- вязкости моющего средства
- Высота всоса
- гидравлического сопротивления шланга высокого давления.

При необходимости точной дозировки следует измерить всасываемое количество моющего средства (например, путем всасывания из измерительного стакана).

**Указание:** Рекомендации по использованию моющих средств приведены в главе «Дополнительное оборудование».

### Долить умягчающую жидкость

#### Внимание!

При работе без умягчающей жидкости проточный нагреватель может покрыться накипью.

При пустом баке с умягчающей жидкостью мигает контрольная лампа защиты от накипи (Н).

#### Рис. 1 - Поз. 8

→ Долить в бак умягчающую жидкость RM 110 (2.780-001).

### Вывод из эксплуатации

#### ⚠ Опасность

Опасность обваривания горячей водой! После эксплуатации с горячей водой прибор для охлаждения следует в течение не менее двух минут эксплуатировать с холодной водой с открытым пистолетом.

#### После эксплуатации с моющим средством

- В режиме горячей воды установить регулятор температуры (В) на самую низкую температуру.
- Дать прибору проработать в течение 30 секунд без моющего средства.

#### Выключение аппарата

- Выключатель прибора (А) повернуть в положение „0“.
- Закрыть подачу воды.
- Нажать рычаг пистолета-распылителя, пока аппарат не освободится от давления.
- Заблокировать пистолет-распылитель с помощью предохранительного фиксатора от случайного нажатия.

### Вывод из эксплуатации

При длительных перерывах в работе или при невозможности хранения прибора в местах, защищенных от мороза, провести следующие мероприятия (см. главу «Техническое обслуживание и уход», раздел «Защита от морозов»).

- Слить воду.
- Промывка прибора антифризом.
- Выключить и заблокировать главный выключатель или отсоединить штекерный разъем Секон.
- Закрыть подачу газа.

### Хранение

#### Внимание!

Опасность получения травм и повреждений! При хранении следует обратить внимание на вес устройства.

### Транспортировка

#### Внимание!

Опасность получения травм и повреждений! При транспортировке следует обратить внимание на вес устройства.

- При перевозке аппарата в транспортных средствах следует учитывать действующие местные государственные нормы, направленные на защиту от скольжения и опрокидывания.

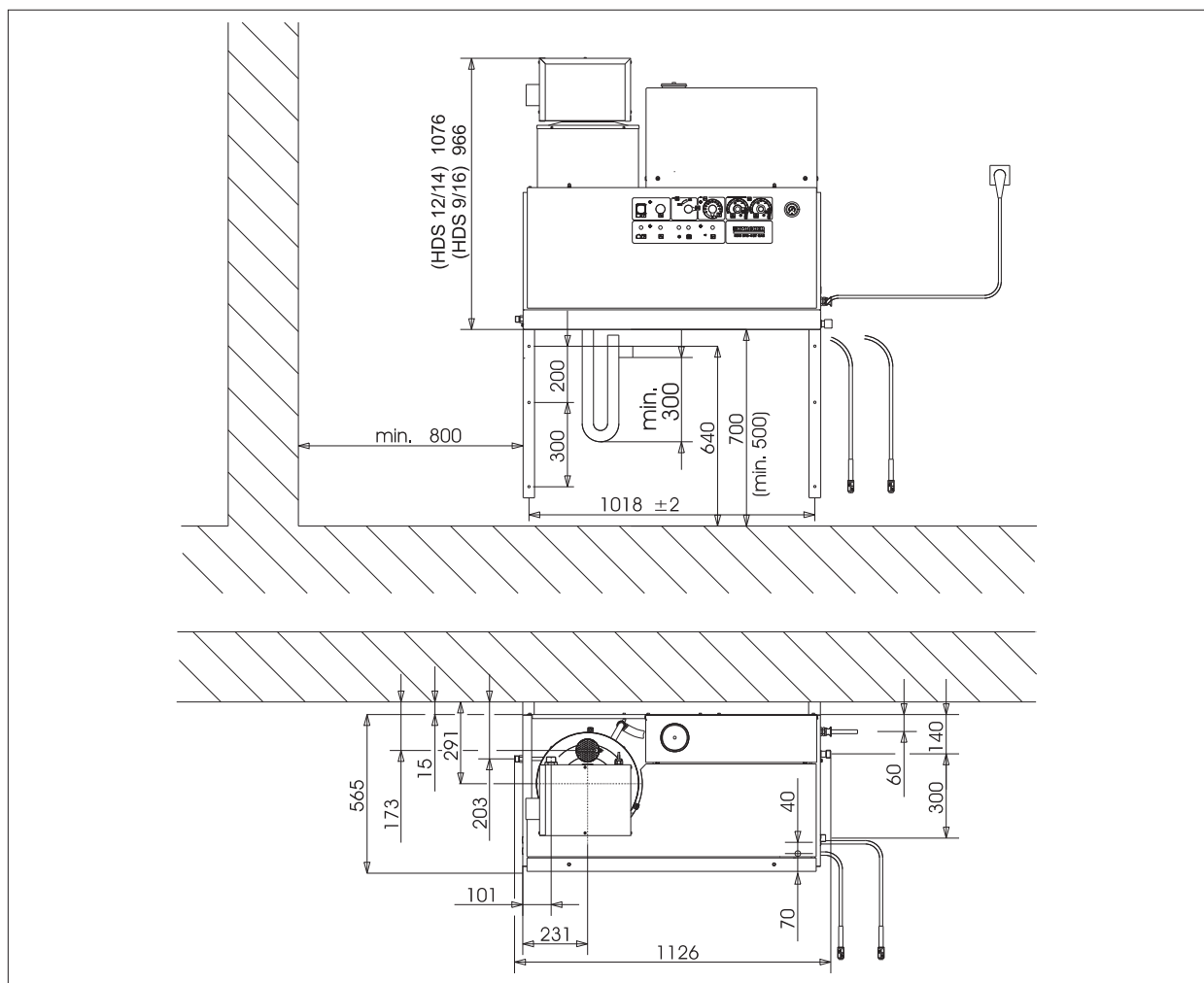
## Технические данные

		HDS 9/16-4 ST Gas	HDS 9/16-4 ST Gas LPG	HDS 12/14-4 ST Gas	HDS 12/14-4 ST Gas LPG
		1.251-108	1.251-109	1.251-110	1.251-111
<b>Данные о производительности</b>					
Рабочее давление воды (со стандартной форсункой)	MPa (bar)	16 (160)	16 (160)	14 (140)	14 (140)
Макс. рабочее давление (предохранительный клапан)	MPa (bar)	18,5 (185)	18,5 (185)	18,5 (185)	18,5 (185)
Подача воды (с плавной регулировкой)	l/h (l/min)	500-1000 (8,3-16,6)	500-1000 (8,3-16,6)	600-1200 (10-20)	600-1200 (10-20)
Всасывание моющего средства (с плавной регулировкой)	l/h (l/min)	0-50 (0-0,8)	0-50 (0-0,8)	0-60 (0-1)	0-60 (0-1)
<b>Подключение водоснабжения</b>					
Количество подаваемой воды (мин.)	l/h (l/min)	1100 (18,3)	1100 (18,3)	1300 (21,7)	1300 (21,7)
Давление напора (мин.)	MPa (bar)	0,1 (1)	0,1 (1)	0,1 (1)	0,1 (1)
Давление напора (макс.)	MPa (bar)	0,6 (6)	0,6 (6)	0,6 (6)	0,6 (6)
<b>Электрические параметры</b>					
Вид тока	--	3N~	3N~	3N~	3N~
Частота	Hz	50	50	50	50
Напряжение	V	380-420	380-420	380-420	380-420
Потребляемая мощность	kW	6,4	6,4	7,5	7,5
Предохранитель (инертный)	A	16	16	20	20
Тип защиты	--	IPX5	IPX5	IPX5	IPX5
Класс защиты	--	I	I	I	I
Максимально допустимое сопротивление сети	Ом	(0,381+j 0,238)	(0,381+j 0,238)	--	--
Поводок электричества	mm <sup>2</sup>	5 x 2,5	5 x 2,5	5 x 2,5	5 x 2,5
<b>Температура</b>					
Температура подаваемой воды (макс.)	°C	30	30	30	30
Макс. рабочая температура горячей воды	°C	98	98	98	98
Аварийный термостат максимальной температуры	°C	110	110	110	110
Повышение температуры при максимальном расходе воды	°C	60-65	60-65	60-65	60-65
Мощность нагрева общая	kW	75	75	95	95
Тяга дымовой трубы	kPa	0,01-0,04	0,01-0,04	0,01-0,04	0,01-0,04
<b>Параметры подключения газа</b>					
Природный газ E (G 20)	m <sup>3</sup> /h	7,2	--	9,8	--
Природный газ LL (G 25)	m <sup>3</sup> /h	8,2	--	11,4	--
Номинальное присоединительное давление (природный газ)	kPa	1,8-5	--	1,8-5	--
Пропан	kg/h	--	5,7	--	7,2
Номинальное присоединительное давление (Пропан)	kPa	--	5-6	--	5-6
<b>Характеристики окружающей среды</b>					
Нормальная производительность	%	97	97	97	97
Нормальный фактор выброса NO <sub>x</sub> (природный газ G 25)	mg/kWh	< 40	--	< 40	--
Нормальный фактор выброса CO (природный газ G 25)	mg/kWh	< 40	--	< 40	--
<b>Значение расчетных параметров дымовой трубы</b>					
Способность выдерживать избыточное давление(мин.)	kPa	0,05	0,05	0,05	0,05
Максимум нагрузки газового канала	kPa	0	0	0	0
Массовый поток выхлопных газов - полная нагрузка	kg/h	130	130	166	166
CO <sub>2</sub> (природный газ)	%	9,5	--	9,5	--
CO <sub>2</sub> (пропан)	%	--	12	--	12
Температура выхлопных газов макс./мин.	°C	190/150	190/150	170/130	170/130
Воздух для горения/подача воздуха	Максимальная длина: 10 м. с двумя 90 коленами (минимальный диаметр 100 мм)В зависимости от местных предписаний, от места установки оборудования или свежего воздуха снаружи.				
<b>Отвод конденсата</b>					
Отвод конденсата (макс.)	l/h	4 (через сифон в канализацию)	4 (через сифон в канализацию)	4 (через сифон в канализацию)	4 (через сифон в канализацию)
Подсоединение	DN	40 (HTR)	40 (HTR)	40 (HTR)	40 (HTR)
Минимальный водяной столб, сифон	mm	300	300	300	300



		HDS 9/16-4 ST Gas	HDS 9/16-4 ST Gas LPG	HDS 12/14-4 ST Gas	HDS 12/14-4 ST Gas LPG
<b>Допуск EN 60335-2-79</b>					
Допуск к директиве о газовых устройствах (90/396/EEC)	--	Gastec QA Low NO <sub>x</sub>	Gastec QA	Gastec QA Low NO <sub>x</sub>	Gastec QA
Категория приборов, Европа	--	I 2E (r), I 2ELL, I 2H, I 2L, I 2 HE	I 3P	I 2E (r), I 2ELL, I 2H, I 2L, I 2 HE	I 3P
Тип прибора	--	B23, C33, C43, C53	B23, C33, C43, C53	B23, C33, C43, C53	B23, C33, C43, C53
Идентификационный номер CE-продукции	--	PIN 0063 BN 3880	PIN 0063 BN 3880	PIN 0063 BN 3880	PIN 0063 BN 3880
<b>Размеры и массы</b>					
Длина	mm	1124	1124	1124	1124
Ширина	mm	558	558	558	558
высота	mm	966	966	1076	1076
Типичный рабочий вес	kg	193,5	193,5	209	209
<b>Значение установлено согласно EN 60355-2-79</b>					
Уровень шума					
Уровень шума дБ <sub>а</sub>	dB(A)	74	74	76	76
Опасность K <sub>РА</sub>	dB(A)	1	1	1	1
Значение вибрации рука-плечо					
Ручной пистолет-распылитель	m/s <sup>2</sup>	2,2	2,2	2,3	2,3
Струйная трубка	m/s <sup>2</sup>	1,8	1,8	2,1	2,1
Опасность К	m/s <sup>2</sup>	1,0	1,0	1,0	1,0

### Информационный листок



## Уход и техническое обслуживание

### ⚠ Опасность

Опасность получения травм! Перед проведением ремонтных работ и работ по техническому обслуживанию следует выключить главный выключатель или отсоединить штекерный разъем Секон.

### План технического обслуживания

Время	Действие	соответствующий узел	Проведение работ	кем
ежедневно	Проверить ручной пистолет-распылитель.	Ручной пистолет-распылитель	Проверить, плотно ли закрыт ручной пистолет-распылитель. Проверить работу защиты от непреднамеренного включения. Неисправные ручные пистолеты-распылители заменить.	Оператор
	Проверить шланги высокого давления.	Выходные трубопроводы, шланги к рабочему прибору	Проверьте шланги на предмет повреждений. Поврежденные шланги немедленно заменить. Опасность несчастных случаев!	Оператор
	Проверить сетевой шнур и штепсельную вилку	Электрическое подключение с помощью штекерного разъема/розетки	Проверить сетевой шнур и штепсельную вилку на наличие повреждений. Поврежденный сетевой шнур должен быть незамедлительно заменен уполномоченной службой сервисного обслуживания/специалистом-электриком.	Оператор
раз в неделю или через 40 часов работы	Проверка состояния масла	Масляный резервуар на насосе	Если масло помутнело, его необходимо заменить.	Оператор
	Проверить уровень масла	Масляный резервуар на насосе	Проверить уровень масла в насосах. При необходимости долить масло (№ для заказа 6.288-016).	Оператор
	Очистка сетки	Сеточный фильтр в канале подачи воды	См. раздел «Очистка сеток».	Оператор
раз в месяц или через 200 часов работы	Проверить насос	Насос высокого давления	Проверить насос на наличие течей. При утечке более 3 капель в минуту вызвать специалистов из отдела обслуживания клиентов.	Оператор
	Проверить на наличие внутренних отложений	Вся установка	Ввести в эксплуатацию установку со струйной трубкой без форсунки высокого давления. Если рабочее давление на манометре прибора превышает 3 МПа, необходимо удалить накипь. Это же необходимо сделать в том случае, если при работе без шланга высокого давления (вода свободно вытекает из выхода высокого давления) установлено рабочее давление выше 0,7–1 МПа.	Оператор, прошедший инструктаж по удалению накипи
	Очистка сетки	Сетчатый фильтр в системе предохранения от отсутствия воды	См. раздел «Очистка сеток».	Оператор
через 500-700 рабочих часов	Замена	Накальный зажигатель, ионизирующий электрод	Заменить накальный зажигатель или ионизирующий электрод.	Сервисная служба
раз в полгода или через 1000 часов работы	Смена масла	Насос высокого давления	Слить масло. Влить 1 л нового масла (№ для заказа 6.288-016). Проверить уровень заполнения в масляном баке.	Оператор
	проверить, очистить	Вся установка	Визуальный контроль установки, проверить место подсоединения шланга высокого давления на герметичность, проверить перепускной клапан на герметичность, проверить шланг высокого давления на герметичность, проверить ресивер, очистить нагревательный змеевик от накипи, отчистить/заменить ионизирующий электрод, отрегулировать горелку.	Сервисная служба
	Заменить шланг.	Шланг для переключателя давления ОГ	Заменить шланг.	Сервисная служба
раз в год	Проверка безопасности работы	Вся установка	При работе с жидкостными струйными установками необходимо соблюдать соответствующие национальные нормы.	Специалист

## Договор о техническом обслуживании

С отделом сбыта фирмы Karcher можно заключить договор на техническое обслуживание устройства.

### Очистить сетки

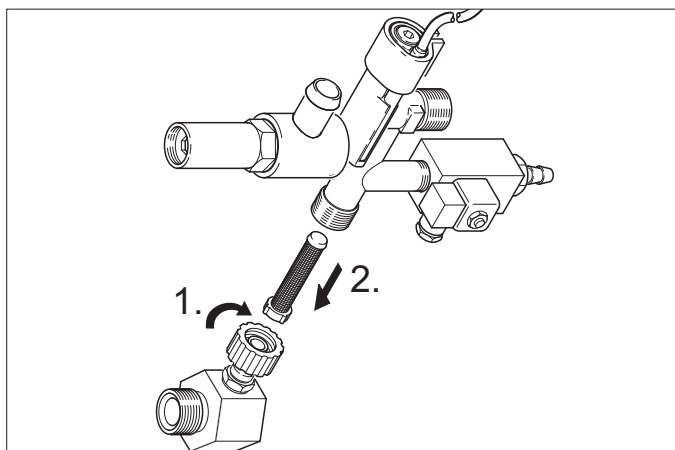
#### Сеточный фильтр в канале подачи воды

##### Рис. 1 - Поз. 3

- Закрыть подачу воды.
- Открутить на приборе шланг подачи воды.
- С помощью отвертки вынуть сетку из места подсоединения.
- Очистка сетки
- Снова собрать в обратной последовательности.

#### Сетчатый фильтр в системе предохранения от отсутствия воды

- Снять листовую обшивку.
- Открутить угловую деталь с предохранительного блока.



- Выкрутить из сетки винты М8х30.
- Клещами вынуть винты и сетку.
- Очистка сетки
- Снова собрать в обратной последовательности.

### Удаление накипи

При образовании отложений в трубопроводах повышается их гидравлическое сопротивление, что может привести к срабатыванию манометрического выключателя.

#### **⚠ Опасность**

*Опасность взрыва ввиду образования горючих газов! Курение при удалении накипи запрещено. Обеспечить хорошую вентиляцию.*

#### **⚠ Опасность**

*Опасность повреждения кислотой! Носите защитные очки и защитную обувь.*

#### Проведение работ

Для удаления, согласно государственным нормам, разрешается использовать только проверенные средства для удаления накипи с маркировкой о проверке.

- RM 100 (№ для заказа 6.287-008) растворяет известняк и простые соединения из известняка и остатков моющих веществ.
- RM 101 (№ для заказа 6.287-013) растворяет отложения, которые не растворяются RM 100.
- Заполнить 20-литровый бак 15 литрами воды.
- Добавить 1 литр средства для удаления накипи.
- Подключить водный шланг прямо к головной части насоса и опустить свободный конец в бак.
- Вставить в бак подсоединенную напорную трубку без сопла.
- Открыть пистолет и не закрывать его в ходе удаления накипи.

- Переключить выключатель прибора в положение «Горелка включена» до достижения температуры примерно 40 °С.
- Выключить прибор и дать ему постоять 20 минут. Пистолет должен оставаться открытым.
- Наконец, прокачать прибор в сухую.

**Указание:** Для антикоррозионной защиты и нейтрализации кислотных остатков в самом конце мы рекомендуем прокачать через прибор щелочной раствор (например RM 81) через бак моющего средства.

### Защита от замерзания

Прибор должен быть установлен в помещении, защищенном от морозов. При опасности замерзания, например, при монтаже на открытом воздухе, прибор нужно опорожнить и промыть антифризом.

#### Слив воды

- Отвинтите шланг подачи воды и шланг высокого давления.
- Оставьте прибор включенным в течение не более 1 минуты до тех пор, пока насос и трубопроводы не опорожнятся.
- Отсоединить подающий провод, отвернув его от дна котла и освободив нагревательный змеевик.

#### Прополаскать аппарат антифризом

**Указание:** Соблюдайте инструкции по использованию антифриза.

- В бак с поплавком залить доверху обычный антифриз.
- Установить под выходом высокого давления подходящую емкость.
- Включить прибор и дать ему поработать до тех пор, пока не сработает система предохранения от недостатка воды бака с поплавком и прибор не выключится.
- Заполнить дно котла и сифон антифризом.

В результате этого также достигается определенная антикоррозионная защита.

## Помощь в случае неполадок

### ⚠ Опасность

Опасность получения травм! Перед проведением ремонтных работ и работ по техническому обслуживанию следует выключить главный выключатель или отсоединить штекерный разъем Секон.

Неполадка	Возможная причина	Способ устранения	кем
Прибор не работает, контрольная лампа готовности к работе (F) не горит.	На устройство не подано напряжение.	Проверить электрическую сеть.	Электрик
	Сработала схема с часовым механизмом и блокировкой.	Прибор выключить на некоторое время, затем снова включить.	Оператор
	Перегорел предохранитель в цепи управления (F3). Предохранитель установлен в управляющем трансформаторе (T2).	Вставить новый предохранитель, при повторном перегорании устранить причину перегрузки.	Сервисная служба
	Неисправен манометрический выключатель HD (высокого давления) или ND (низкого давления).	Проверить манометрический выключатель.	Сервисная служба
	Неисправен таймер модуля (A1).	Проверить подсоединения, при необходимости заменить.	Сервисная служба
+ Горит контрольная лампа перегрева двигателя (G).	Сработал термодатчик (WS) в двигателе или выключатель устройства защиты от перегрузок (F1).	Устранить причину перегрузки.	Сервисная служба
	Сработало устройство предохранения от отсутствия воды в баке с поплавком.	Устранить недостаток воды.	Оператор
Горелка не зажигается или пламя гаснет во время эксплуатации	Регулятор температуры (B) установлен на слишком низкую температуру.	Установить с помощью регулятора более высокую температуру.	Оператор
	Выключатель прибора находится не на горелке.	Включить горелку.	Оператор
	Выключено устройство предохранения от отсутствия воды предохранительного блока.	Обеспечить достаточную подачу воды. Проверить прибор на герметичность.	Оператор
	Закрывать газовый кран.	Открыть газовый кран.	Оператор
	Сработал ограничитель максимальной температуры водовыпуска (>110 C).	Дать остыть котлу и снова запустить прибор.	Оператор
		Проверить регулятор температуры.	Сервисная служба
Загорается контрольная лампочка термостата отработанных газов (K)	Отсутствует подача газа.	Открыть кран подачи газа.	Оператор
	Засорился подвод приточного или отработанного воздуха.	Проверить вентиляцию и систему отработанного газа.	Оператор
	Дно котла слишком горячее. Сработал ограничитель максимальной температуры дна котла (>80 C). На дне котла нет сконденсированной воды.	Залить 5 литров воды в измерительный патрубок отработанного газа.	Оператор
	Автомат сжигания газа находится в положении "Неисправность".	Нажать кнопку разблокировки газового реле (I).	Оператор
	Отсутствие зажигания.*	Проверить расстояние между электродами автомата сжигания газа и кабелем зажигания. Отрегулировать расстояние или заменить неисправные детали. В случае необходимости очистить.	Сервисная служба
	Неисправен вентилятор или число оборотов платы.*	Проверить вентилятор и число оборотов платы. Проверить штекер и питающий провод. Заменить неисправные части.	Сервисная служба

\*

### Указание

Нажать кнопку разблокировки термостата отработанных газов (J) для разблокировки датчика пламени.

Неполадка	Возможная причина	Способ устранения	кем
Загорается контрольная лампочка термостата отработанных газов (К)	Сработал ограничитель температуры отработанных газов.	Открыть ручной пистолет-распылитель до остывания установки. Выключить и включить установку на пульте управления для разблокировки ограничителя температуры. В случае повторения обратиться в сервисную службу.	Оператор
Горит контрольная лампа защиты от накипи (Н).	Использовать умягчитель.	Долить умягчитель.	Оператор
Недостаточная подача или отсутствие подачи моющего средства	Установить дозирующий клапан в положение „0“.	Отрегулировать дозирующий клапан моющего средства.	Оператор
	Забит фильтр моющего средства или пуст бак с моющим средством.	Очистить или залить.	Оператор
	Пропускают или забиты всасывающие шланги линии подачи моющего средства, дозирующие или магнитные клапаны.	Проверить, очистить	Оператор
	Неисправна электронная система или магнитный клапан.	Заменить	Сервисная служба
Давление в приборе не увеличивается	Продуть форсунку.	Заменить насадку.	Оператор
	Пуст бак для моющего средства.	Долить моющее средство	Оператор
	Недостаточно воды.	Обеспечить достаточную подачу воды.	Оператор
	Забит сетчатый фильтр на входе воды.	Проверить, разобрать и очистить сетчатый фильтр.	Оператор
	Негерметичен дозирующий клапан моющего средства.	Проверить и уплотнить.	Оператор
	Негерметичен шланг подачи моющего средства.	Заменить	Оператор
	Зажат поплавковый клапан.	Проверить легкость хода.	Оператор
	Негерметичен предохранительный клапан.	Проверить регулировку, при необходимости вставить новое уплотнение.	Сервисная служба
	Негерметичен или установлен на слишком низкое значение клапан регулировки подачи.	Проверить элементы клапана, при выявлении повреждений заменить, при загрязнении очистить.	Сервисная служба
Неисправен магнитный клапан в системе сброса давления.	Заменить магнитный клапан.	Сервисная служба	
Насос высокого давления стучит, стрелка манометра скачет, насос высокого давления всасывает воздух	Неисправен демпфер	Заменить демпфер	Сервисная служба
	Водяной насос подсасывает немного воздуха.	Проверить всасывающую систему и устранить течи.	Оператор
Прибор при подключенном ручном пистолете-распылителе постоянно включается и выключается.	Закупорена форсунка в струйной трубке.	Проверить, очистить	Оператор
	В приборе образовалась накипь	См. раздел «Удаление накипи».	Оператор
	Изменена точка включения тока перегрузки.	Заново установить значение тока перегрузки.	Сервисная служба
	Забит сетчатый фильтр в системе предохранения от отсутствия воды.	Проверить, разобрать и очистить сетчатый фильтр.	Оператор
При закрытом ручном пистолете-распылителе прибор не выключается.	Из насоса не полностью откачан воздух.	Установить выключатель прибора в положение „0“ и вытянуть ручной пистолет-распылитель, пока из форсунки не перестанет выступать жидкость. Снова включить прибор. Повторять этот процесс до достижения полного рабочего давления.	Оператор
	Неисправен предохранительный клапан или уплотнение предохранительного клапана.	Заменить предохранительный клапан или уплотнение.	Сервисная служба
	Пневматический выключатель протока.	Проверить пневматический выключатель и проток.	Сервисная служба

## Принадлежности

### Моющее средство

Использование моющего средства облегчает процесс очистки. В таблице представлен перечень моющих средств. Перед использованием моющих средств обязательно прочитайте указания на упаковке.

Область применения:	Загрязнение, тип применения	Моющее средство	pH-значение (примерно) 1%-ный раствор в водопроводной воде.
грузовые автомобили, бензоколонки, транспортно-экспедиционные агентства, транспортные хозяйства	Пыль, уличная грязь, минеральные масла (на лакированных поверхностях)	RM 55 ASF **	8
		RM 22/80-порошок ASF	12/10
		RM 81 ASF	9
		RM 803 ASF	10
		RM 806 ASF	11
	Консервация автомобилей	RM 42 холодный воск для очистки под высоким давлением	8
		RM 820-горячий воск ASF	7
		RM 821-разбрызгиваемый воск ASF	6
		RM 824-Super-Perlwachs ASF	7
		RM 44 гелевый очиститель ободов	9
Металлообрабатывающая промышленность	масла, консистентные смазки, пыль и другие подобные загрязнения	RM 22/80-порошок ASF	12
		RM 55 ASF	8
		RM 81 ASF	9
		RM 803 ASF	10
		RM 806 ASF	12
		RM 31 ASF (сильные загрязнения)	12
		RM 39-жидкий (с коррозионной защитой)	9
Предприятия по переработке пищевых продуктов	Загрязнения от легких до средних, консистентные смазки/масла, большие поверхности	RM 55 ASF	8
		RM 81 ASF	9
		RM 882 гелевая пена OSC	12
		RM 58 ASF (пенообразующее моющее средство)	9
		RM 31 ASF *	12
	Дымчатая канифоль	RM 33 *	13
	Очистка и дезинфекция	RM 732	9
	Дезинфекция	RM 735	7...8
	Накипь, минеральные отложения	RM 25 ASF *	2
		RM 59 ASF (очистка пеной)	2
RM 68 ASF		5	
Санитарно-техническая отрасль ***	Известь, мочевого камень, мыло и т.д.	RM 25 ASF * (основная очистка)	2
		RM 59 ASF (очистка пеной)	2
		RM 68 ASF	5

\* = только для кратковременного применения, двухэтапный способ, после очистки промыть холодной водой

\*\* = ASF = легкая сепарируемость

\*\*\* = для предварительного разбрызгивания используется

Foam-Star 2000

## Инсталляция оборудования



Только для авторизованного персонала!

### Общие положения

- Нагревательным устройством прибора является топчанная установка. При установке следует соблюдать предписания, действующие в данной стране.
- Использовать только проверенные дымовые трубы/трубопроводы для отвода отработанных газов.

### Газ в общем

- Установка газопровода, а также подсоединение приборов стороннего газа, должна производиться только зарегистрированной фирмой с соответствующей квалификации по водяному и газовому производству.
- Настройки и ремонт газовой горелки могут производиться только обученными монтерами сервисной службы фирмы Kärcher.

### Газопровод

- В газопроводе, номинальный диаметр которого должен быть как минимум 1 дюйм, должен быть предусмотрен манометр и запорный клапан.
- Насос высокого давления может послужить причиной возникновения вибраций, его нужно соединить с гибким газовым шлангом жесткого газопровода и прибором.
- Газопровод свыше 10 метров длиной должен иметь номинальный диаметр в 1 1/2 дюйма или больше. Газовое подсоединение к прибору с номинальным диаметром 1 .

### ⚠ Опасность

При вкручивании гибкого газового шланга в горелку необходимо гаечным ключом SW 36 прижать соединительный ниппель. Соединительный ниппель не разрешается прикручивать перед корпусом горелки. Герметизация винтовой резьбы производится при помощи средства герметизации DVGW. После подключения необходимо испарителем проверить место соединения на герметичность с применением средства герметизации DVGW .

Внутренний диаметр трубы газопровода должен быть рассчитан в соответствии с DVGW TRGI 1986 или TRF 1996. Номинальный диаметр газового подсоединения прибора не считается автоматически номинальным внутренним диаметром трубопровода. Определение размеров и установка газопровода должны проводиться в зависимости от соответствующих норм и предписаний.

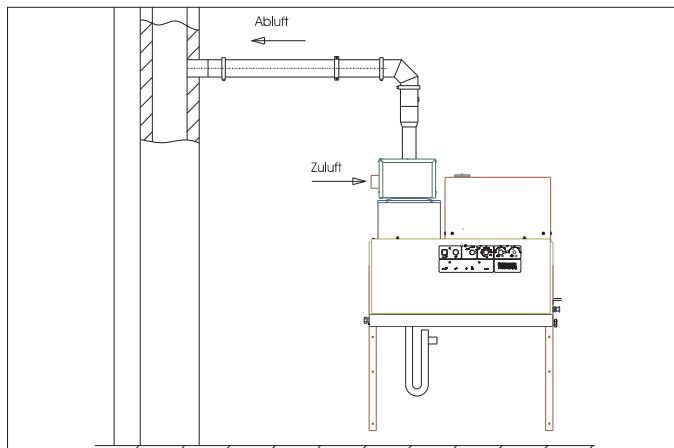
### Воздухо/газоотвод

- Каждый прибор необходимо подсоединить к собственной трубе отвода газа.
- Газоотвод необходимо устанавливать в соответствии с местными предписаниями и в согласовании с компетентным специалистом по вентиляции.

Газовый прибор с системой выхлопа, которая извлекает установленный объем воздуха для горения.

### Тип В23

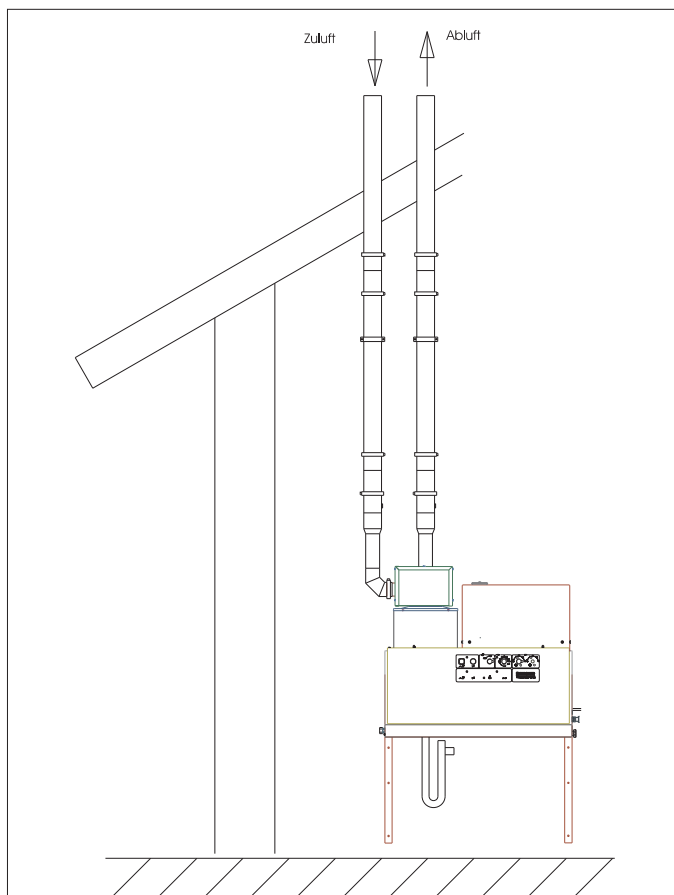
Газовый прибор без предохранителя утечки, при котором подымаются все указанные части газохода воздуха для горения, находящиеся ниже превышения давления. Установка В23 дает возможность подключения прибора к обычной непрерывной дымовой трубе при помощи DIN 18160 и использования дозируемого воздуха в помещении. Предпосылкой служит то, что дымовая труба пригодна для подсоединения прибора теплоты сгорания (например, в то время как происходит реконструкция дымовой трубы путем прокладки труб из инструментальной стали).



Газовый прибор с системой выхлопа, которая извлекает наружу воздух для горения из закрытой системы.

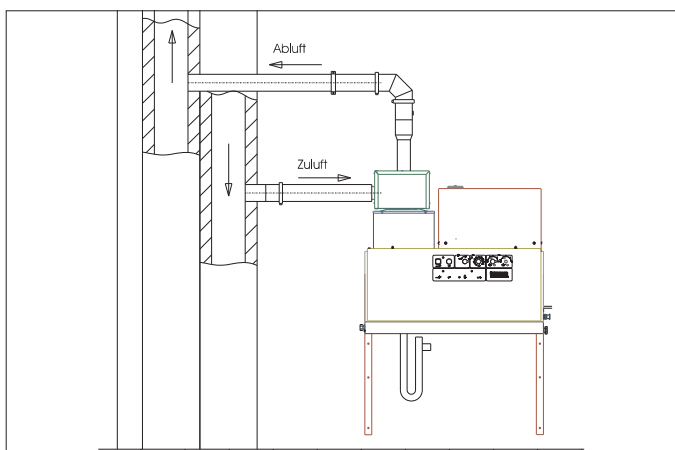
### Тип С33

Газовый прибор с подачей воздуха для горения и вертикальным газоотводом на крыше. Отсеки находятся поблизости напротив друг друга на одинаковых диапазонах давления.



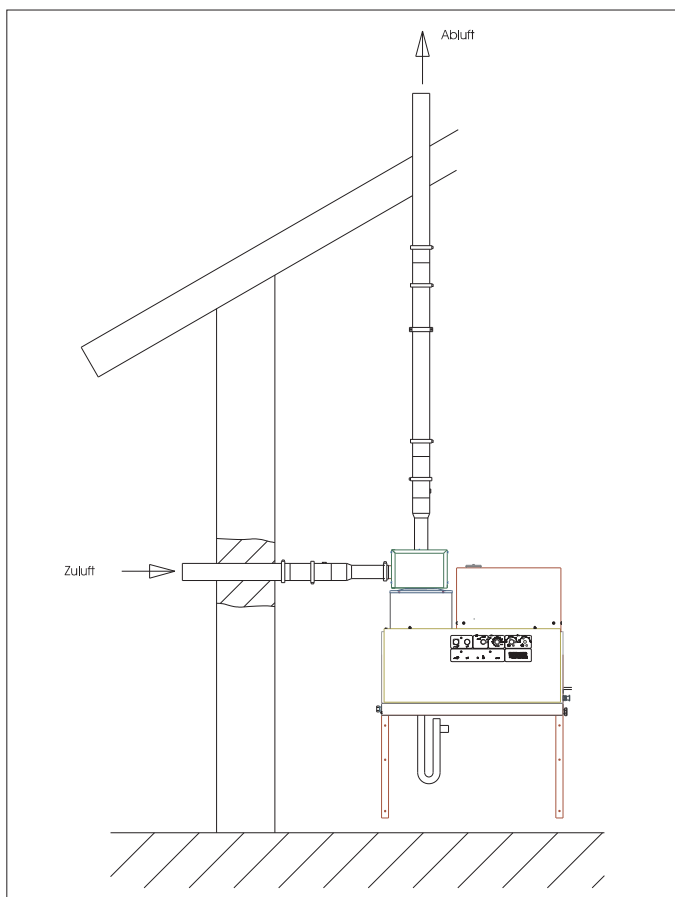
### Тип C43

Газовый прибор с подачей воздуха для горения и газоотводом для подсоединения к системе отработанного газа и воздуха.



### Тип C53

Газовый прибор с раздельной подачей воздуха для горения и газоотводом. Отсеки находятся на разных диапазонах давления.



**Указание:** Для достижения предписанных параметров горения необходимо придерживаться значений тяги дымовой трубы, указанных в разделе "Технические данные".

### Отток конденсата

Вода из трубопровода для конденсата должна сливаться через сифон прямо в подсоединение для конденсата. Высота сифона должна составлять 30 см. Сифон входит в комплект поставки. Трубопровод для конденсата не обязательно должен быть прочно соединен с канализацией. Конденсат должен свободно вытекать в воронку или бак для нейтрализации.

### Настенный монтаж

- Перед установкой проверить несущую способность стены. Крепежный материал, входящий в комплект поставки, пригоден для бетона. Для стен, выполненных из строительного камня с пустотами, кирпича и газобетона необходимо использовать подходящие дюбеля и винты, например, анкерные дюбеля (схему расположения отверстий см. на габаритном чертеже).
- **Рис. 3 - поз. 19 и 25**  
Прибор нельзя жестко соединять с водопроводной сетью или сетью трубопроводов высокого давления. Обязательно нужно смонтировать соединительные шланги.
- **Рис. 3 - А**  
Предусмотреть запорный клапан между водопроводной сетью и соединительным шлангом.

### Монтаж шлангов высокого давления

- При монтаже шлангов высокого давления необходимо соблюдать соответствующие национальные нормы.
- Перепад давления в трубопроводе должен быть менее 1,5 МПа.
  - Готовый трубопровод необходимо проверить под давлением 32 МПа.
  - Изоляция трубопровода должна быть термостойкой до температуры 100 °С.

### Установка баков с моющим средством

#### Рис. 3 - Поз. 20

Баки необходимо установить таким образом, чтобы нижний уровень моющего средства был не более чем на 1,5 м ниже дна прибора, а верхний уровень был не выше дна прибора.

### Подача воды

#### Рис. 3 - В и поз. 19

- ➔ Водоспуск подключается к водопроводной сети при помощи подходящего водяного шланга.
- Производительность подачи воды должна составлять не менее 1300 л/час при давлении не менее 0,1 МПа.
- Температура воды должна быть ниже 30 °С.



## Электрическое подсоединение

### Внимание!

Превышение максимально допустимого полного сопротивления сети в точке электрического подключения (см. раздел "Технические данные") не допускается. В том случае, если вам не известна величина полного сопротивления сети в точке электрического подключения, обратитесь в энергоснабжающую организацию.

**Указание:** Процессы включения создают краткие падения напряжения. В случае неисправностей электросети возможны помехи в работе других приборов.

- Параметры подключения указаны на заводской табличке и в разделе "Технические данные".
- Электрическое подключение должно проводиться электриком и соответствовать нормам IEC 60364-1.
- Токоведущие детали, кабели и приборы в рабочей зоне должны находиться в безупречном состоянии и быть защищены от попадания водяной струи.

Во избежание несчастных случаев, связанных с электричеством, мы рекомендуем использование розеток с предвключенным устройством защиты от тока повреждения (макс. номинальная сила тока срабатывания: 30 мА).

### Жестко смонтированное подсоединение к электрической сети

→ Установить электрическое соединение.

Для отключения стационарной очистительной установки высокого давления используется запираемый на замок главный выключатель (рис. 3, поз. 6), расположенный в безопасном и легкодоступном месте.

Ширина размыкания контактов главного выключателя должна составлять не менее 3 мм.

### Электрическое подсоединение с помощью штекерного разъема/розетки

→ Смонтировать на соединительном кабеле прибора штекерный разъем Секон.

→ Вставить штекерный разъем Секон в розетку.

Для отключения стационарной очистительной установки высокого давления штекерный разъем Секон для отсоединения от сети должен быть легко доступен.

## Первый ввод в эксплуатацию

Прибор по умолчанию устанавливается в качестве прибора для природного газа с типом газа G 20 и прибора для сжиженного газа G 31. При переключении прибора для природного газа на G 25 или другой природный газ (см. заводскую табличку) или прибора для сжиженного газа на G 30 или другой сжиженный газ (см. заводскую табличку), для прибора природного газа необходимо установить значения выбросов природного газа, а для прибора сжиженного газа - значения выбросов сжиженного газа согласно сервисной информации.

Прилагаемую пустую табличку заполняют сведениями об установленном новом типе газа и помещают в поле надписи с правой стороны прибора. Одновременно необходимо удалить оттуда размещенную на заводе табличку с указанием G 20 (прибор природного газа) или G 31 (прибор сжиженного газа).

→ Проверить газовое подсоединение.

### Внимание!

Опасность повреждения приборов из-за перегрева.

→ Сифон крепится на дно котла и заполняется водой.

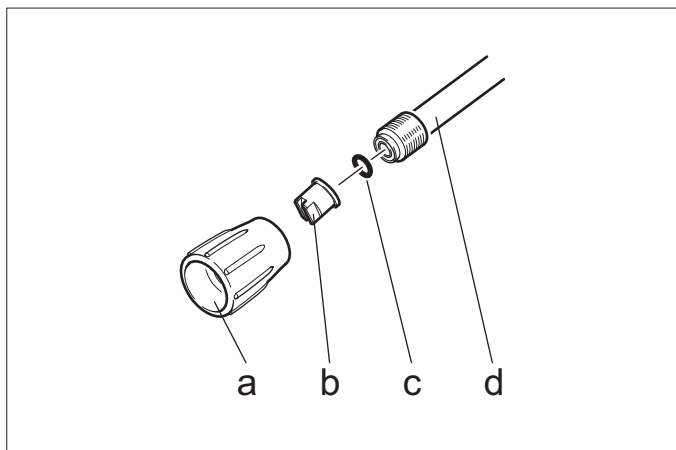
→ Котел заполняется через отверстие трубы для отвода газов 4 литрами воды.

→ Перед первым использованием срезать кончик на колпачке емкости с маслом водяного насоса.

## Мероприятия до ввода в эксплуатацию

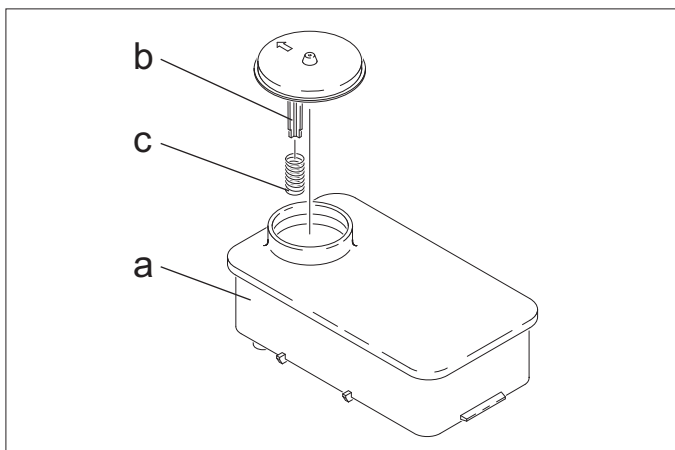
### Рис. 3 - Поз. 14

→ Шланг высокого давления соединяют с ручным пистолетом-распылителем и струйной трубкой, затем устанавливают на выходе высокого давления прибора или сети трубопроводов высокого давления.



→ Накладной гайкой (a) закрепить мундштук форсунки (b) на струйной трубке (d). Обратите внимание на то, чтобы уплотнение (c) легло точно в паз.

## Защита от образования накипи

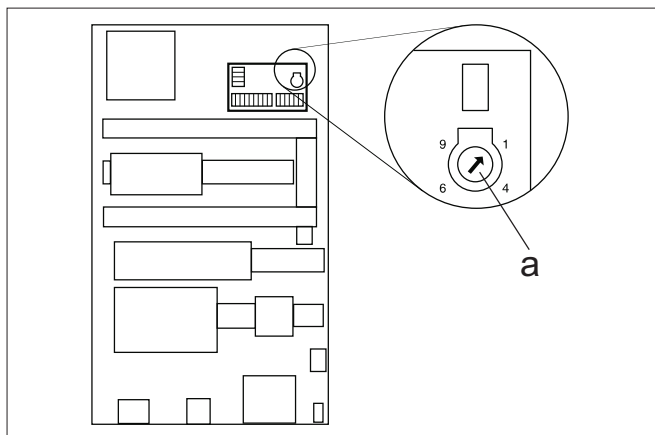


- Снять пружину (с) с упора крышки (b) бака смягчителя (a).
- Заполнить бак смягчителем Kärcher RM 110 (№ для заказа 2.780-001).

### ⚠ Опасность

Опасность электрического напряжения! Настройку разрешается проводить только специалисту-электрику.

- Определение местной жесткости воды:
  - через местное предприятие коммунально-бытового обслуживания,
  - с помощью прибора для измерения жесткости воды (№ заказа 6.768-004)
- Снять крышку прибора.
- Открыть распределительный щит рядом с пультом управления.



- Установите поворотный потенциометр (a) в зависимости от жесткости воды. В таблице указаны правильные установки.

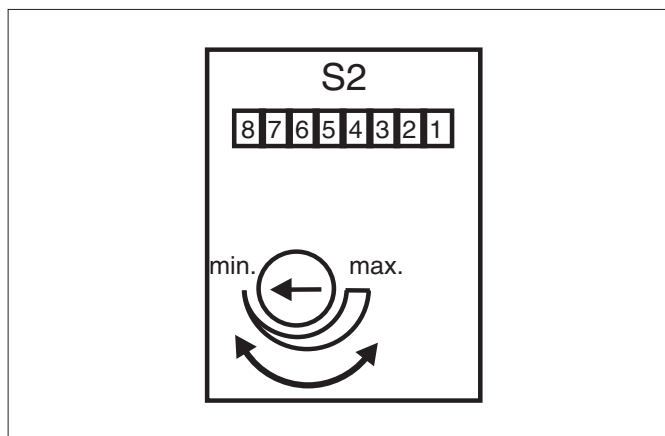
### Пример:

Для жесткости воды 15 рН установить положение 6 на поворотном потенциометре. Это означает, что время паузы равно 31 секунде, т.д. каждые 31 секунду на короткое время открывается магнитный клапан.

Жесткость воды (°dH)	5	10	15	20	25
Шкала поворотного потенциометра	8	7	6	5	4,5
Время паузы (секунд)	50	40	31	22	16

## Регулировка времени готовности к работе

Регулировка времени готовности к работе происходит на большой плате на левой боковой стенке электрического шкафа.



На заводе-изготовителе время готовности к работе устанавливается на минимальное значение, равное 2 минутам, и может быть увеличено максимально до 8 минут.

## Монтажный материал

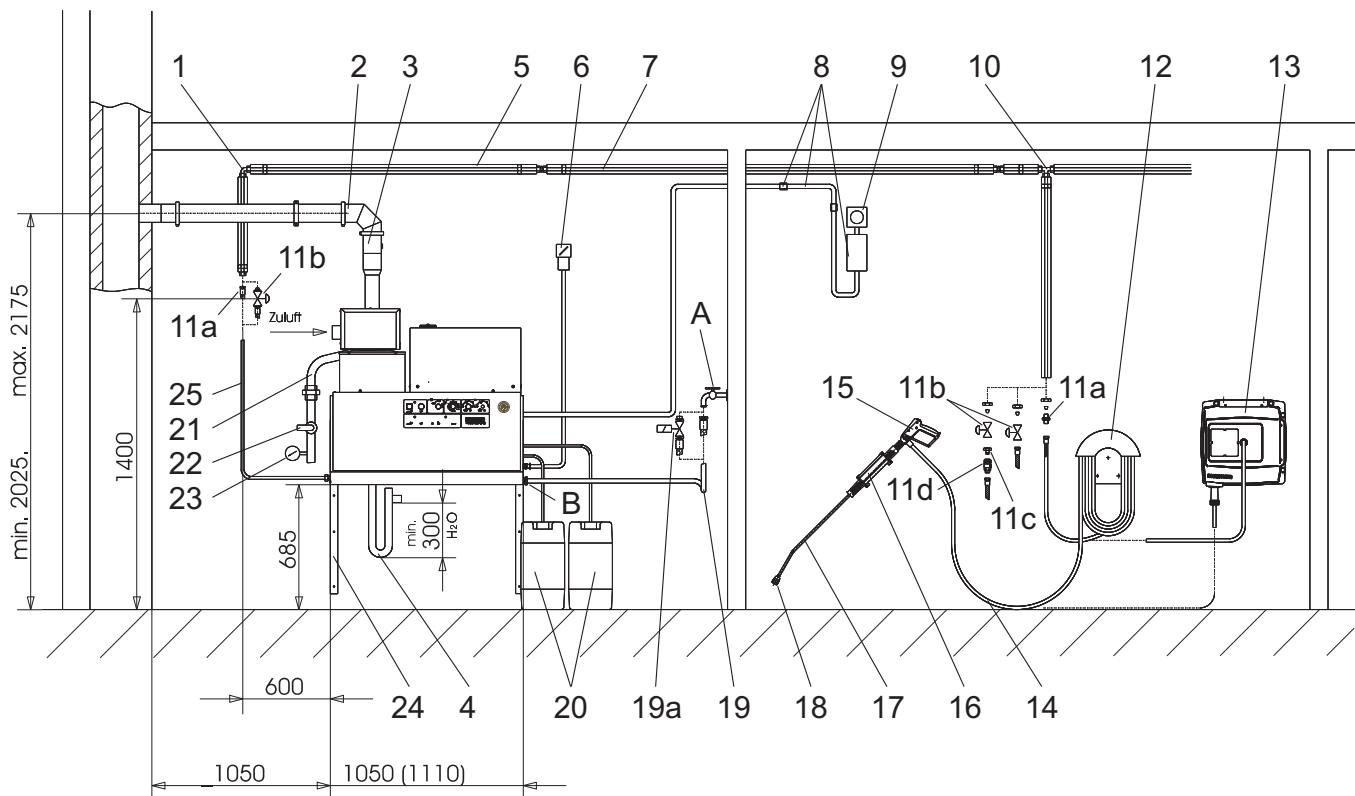


Рис. 3

Поз.	Монтажный материал	№ заказа:
1	Угловое резьбовое соединение	6.386-356
2	Набор трубопроводов для обработанного газа, горизонтальный, 150 мм	6.526-231
3	Набор трубопроводов для обработанного газа, вертикальный, 150 мм	6.526-232
4	Комплект соединительных деталей сифона	2.640-422
5	Тепловая изоляция	6.286-114
6	Главный выключатель	6.631-455
7	Комплект трубопроводов, оцинкованная сталь	2.420-004
	Комплект трубопроводов, высококачественная сталь	2.420-006
8	Комплект деталей дистанционного управления	2.744-008
9	Комплект деталей аварийного выключателя	2.744-002
10	Т-образное резьбовое соединение	6.386-269
11a	Соединительные штуцеры, латунь	2.638-180
	Соединительные штуцеры, высококачественная сталь	2.638-181
11b	Запорный кран номинальным внутренним диаметром NW 8, оцинкованная сталь	4.580-144
	Запорный кран номинальным внутренним диаметром NW 8, высококачественная сталь	4.580-163
11c	Неподвижная часть быстроразъемного соединения	6.463-025
11d	Подвижная часть быстроразъемного соединения	6.463-023

Поз.	Монтажный материал	№ заказа:
12	Держатель шланга	2.042-001
13	Барaban для намотки шланга	2.637-238
14	Шланг высокого давления 10 м.	6.388-083
15	Ручной пистолет-распылитель Easypress	4.775-463
	Регулятор настройки HDS 9/16-4	4.775-470
	Регулятор настройки HDS 12/14-4	4.775-471
16	Держатель струйной трубки	2.042-002
17	Струйная трубка	4.760-550
18	Мундштук форсунки HDS 9/16-4	2.883-402
	Мундштук форсунки HDS 12/14-4	2.883-406
19	Водяной шланг	4.440-282
19a	Магнитный клапан линии подачи воды	4.743-011
20	Бак с моющим средством, 60 л	5.070-078
21	Газовый шланг R1"	6.388-228
22	Газовый запорный кран R1"	6.412-389
23	Манометр, газ (Внимание! Запорный клапан предусмотрен заводской установкой.)	6.412-059
24	Комплект деталей стенного кронштейна	2.053-005
	Комплект деталей наземной станины	2.210-008
25	Шланг высокого давления	6.389-028

## Заявление о соответствии ЕС

Настоящим мы заявляем, что нижеуказанный прибор по своей концепции и конструкции, а также в осуществленном и допущенном нами к продаже исполнении отвечает соответствующим основным требованиям по безопасности и здоровью согласно директивам ЕС. При внесении изменений, не согласованных с нами, данное заявление теряет свою силу.

**Продукт** высоконапорный моющий прибор  
**Тип:** 1.251-xxx

**Основные директивы ЕС**  
2009/142/EC  
2006/42/EC (+2009/127/EC)  
2004/108/EC

### Примененные гармонизированные нормы

EN 55014-1: 2006+A1: 2009+A2: 2011  
EN 55014-2: 1997+A1: 2001+A2: 2008  
EN 60335-1  
EN 60335-2-79  
EN 62233: 2008  
EN 61000-3-2: 2006+A1: 2009+A2: 2009  
HDS 12/14:  
EN 61000-3-3: 2008  
HDS 9/16:  
EN 61000-3-11: 2000


**Примененные спецификации:**  
QA 195 (нет LPG)


### Название ответственного представительства:

**Для 2009/142/EC**  
GASTEC  
Wilmersdorf 50  
7327 AC Apeldoorn  
Код 0063

**5.957-648**

Нижеподписавшиеся лица действуют по поручению и по доверенности руководства предприятия.

  
H. Jenner  
CEO

  
S. Reiser  
Head of Approbation

уполномоченный по документации:  
S. Reiser

Alfred Kaercher GmbH & Co. KG  
Alfred-Kaercher-Str. 28 - 40  
71364 Winnenden (Germany)  
Тел.: +49 7195 14-0  
Факс: +49 7195 14-2212

Winnenden, 2014/02/01

## Гарантия

В каждой стране действуют гарантийные условия, изданные уполномоченной организацией сбыта нашей продукции в данной стране. Возможные неисправности прибора в течение гарантийного срока мы устраняем бесплатно, если причина заключается в дефектах материалов или ошибках при изготовлении.

## Сервисная служба

Тип установки:	Заводской №:	Введен в эксплуатацию:
----------------	--------------	------------------------

Дата проведения проверки:

Результат:

Подпись

---

Дата проведения проверки:

Результат:

Подпись

---

Дата проведения проверки:

Результат:

Подпись

---

Дата проведения проверки:

Результат:

Подпись

---