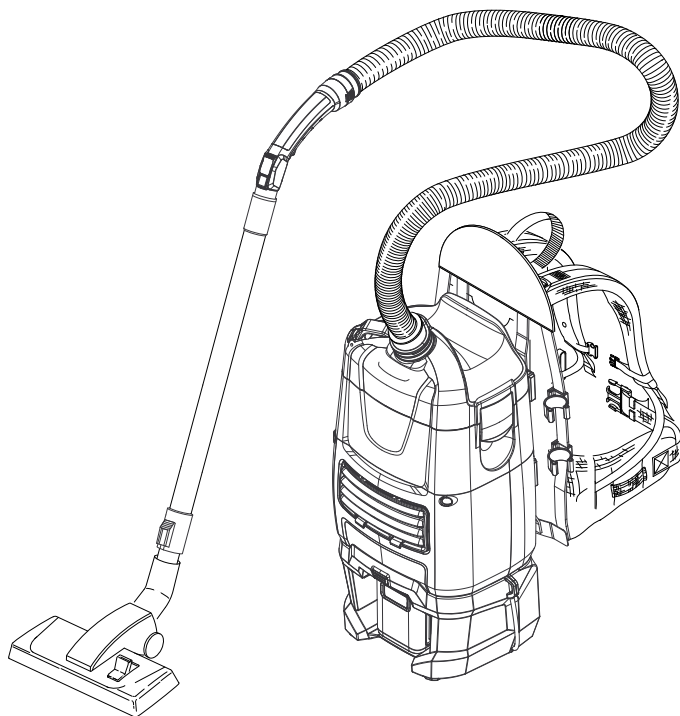


KÄRCHER

makes a difference

BV 5/1 Bp

Русский



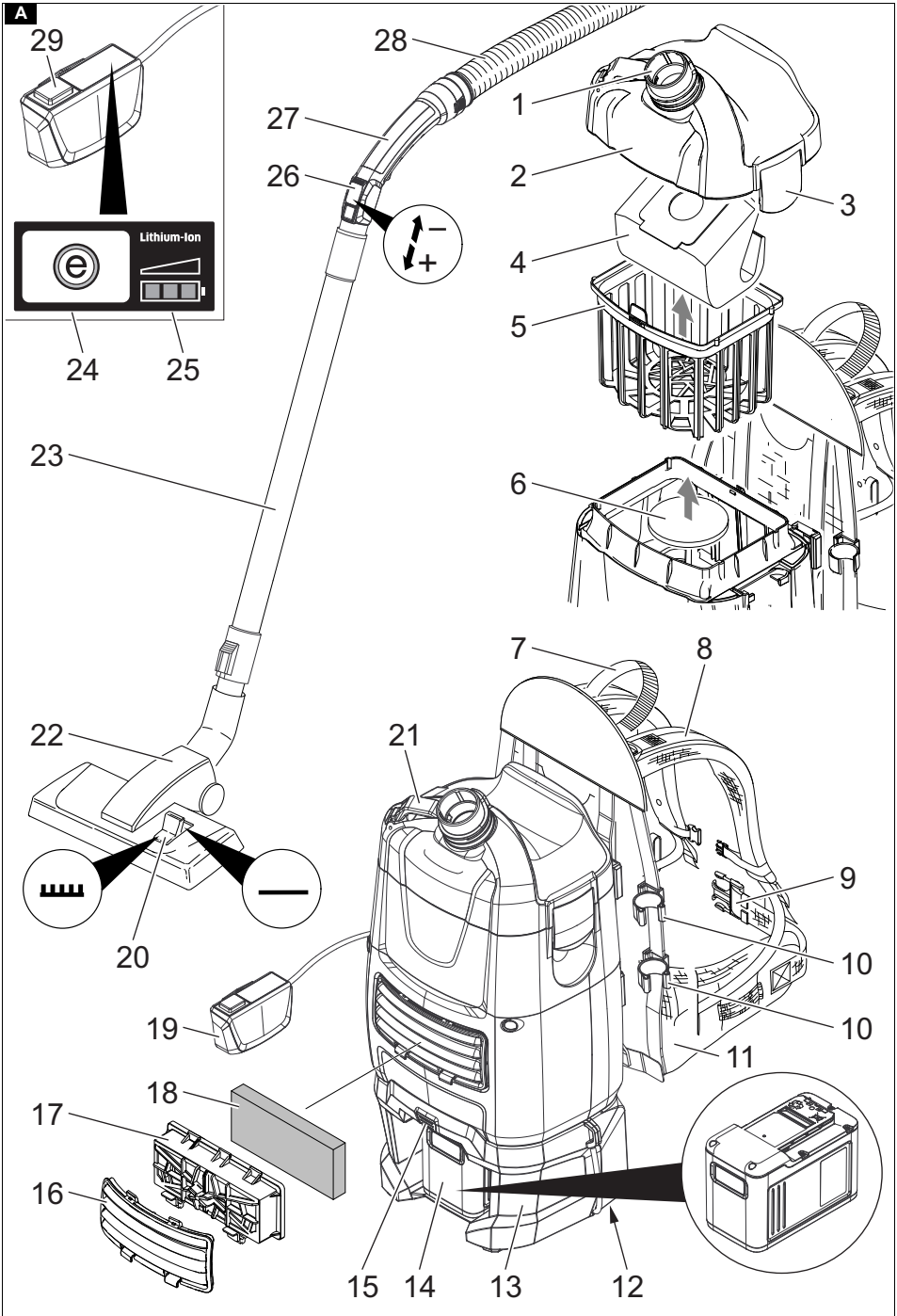
**Register
your product**
www.karcher.com/welcome

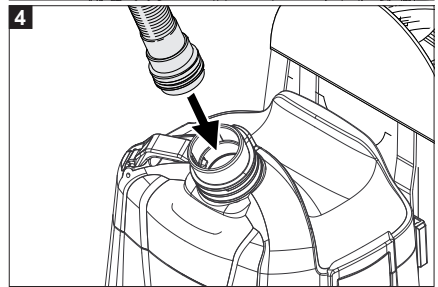
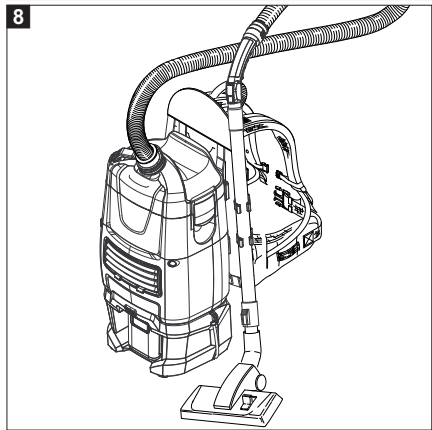
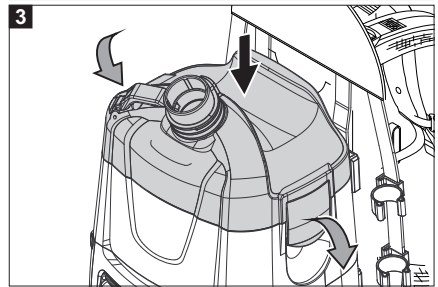
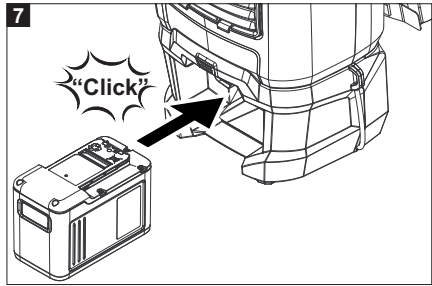
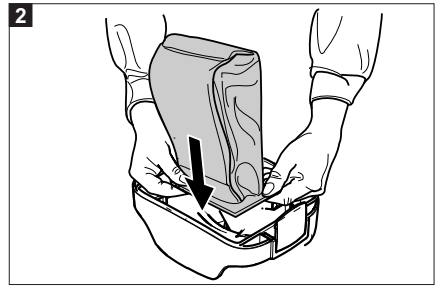
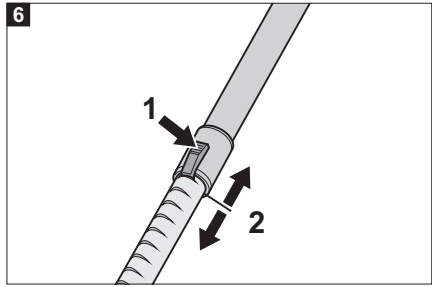
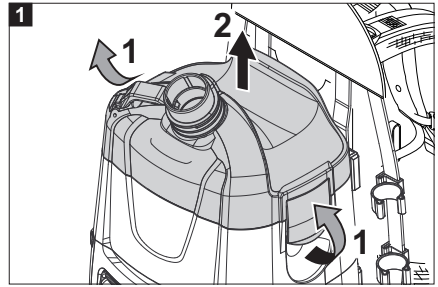
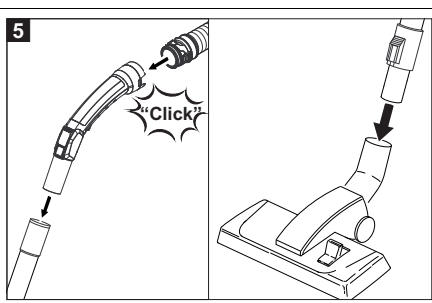
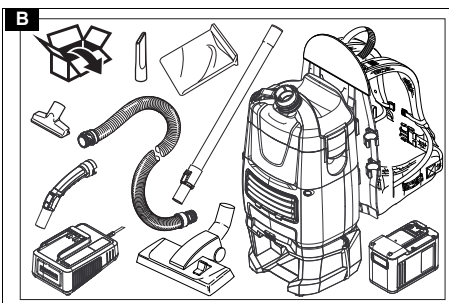


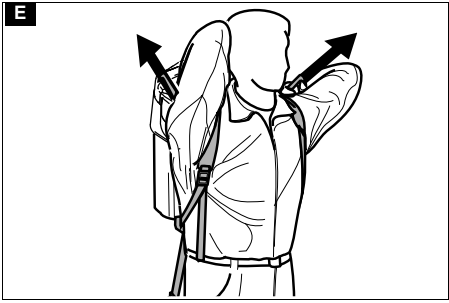
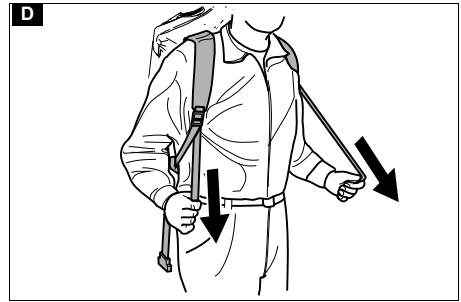
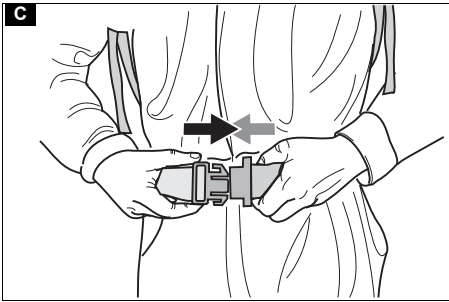
EAC



59687450 (11/19)







Содержание

Общие указания	53
Защита окружающей среды.....	53
Использование по назначению	53
Указания по технике безопасности	54
Описание устройства	54
Подготовка	54
Ввод в эксплуатацию.....	54
Управление	55
Транспортировка	55
Хранение	55
Уход и техническое обслуживание.....	55
Помощь при неисправностях	56
Гарантия.....	56
Принадлежности и запасные части	56
Декларация о соответствии стандартам ЕС ...	57
Технические характеристики	57

Общие указания



Перед первым применением устройства ознакомиться с данной оригинальной инструкцией по эксплуатации и прилагаемыми указаниями по технике безопасности. Действовать в соответствии с ними.

Сохранять обе брошюры для дальнейшего пользования или для следующего владельца.

- Несоблюдение инструкции по эксплуатации и указаний по технике безопасности может привести к повреждению устройства и опасности травмирования оператора и других лиц.
- При обнаружении транспортных повреждений сразу проинформировать торгового представителя.
- При распаковке устройства проверить его комплектность и целостность.

Защита окружающей среды



Упаковочные материалы поддаются вторичной переработке. Упаковку необходимо утилизировать без ущерба для окружающей среды.



Электрические и электронные устройства часто содержат ценные материалы, пригодные для вторичной переработки, и зачастую такие компоненты, как батареи, аккумуляторы или масло, которые при неправильном обращении или ненадлежащей утилизации представляют потенциальную опасность для здоровья и экологии. Тем не менее, данные компоненты необходимы для правильной работы устройства. Устройства, обозначенные этим символом, запрещено утилизировать вместе с бытовыми отходами.

Указания по ингредиентам (REACH)

Для получения актуальной информации об ингредиентах см. www.kaercher.com/REACH

Использование по назначению

⚠ ПРЕДУПРЕЖДЕНИЕ

Опасность для здоровья

Вдыхание вредной для здоровья пыли

Не использовать устройство для сбора вредной для здоровья пыли.

ВНИМАНИЕ

Повреждение устройства

Короткое замыкание из-за высокой влажности
Использовать и хранить устройство только в помещении.

- Данный универсальный пылесос предназначен для сухой чистки поверхностей пола и стен.
- Данное устройство подходит для промышленного использования, например, в гостиницах, школах, больницах, фабриках, магазинах, офисах и бюро по аренде недвижимости.

Указания по технике безопасности

Электрокардиостимулятор

⚠ ОПАСНОСТЬ

Опасность из-за излучаемых высокочастотных/электрических магнитных полей

Опасность для здоровья при ношении электрокардиостимулятора

При работе с этим устройством соблюдать следующие указания по технике безопасности.

- Если Вы носите электрокардиостимулятор, мы рекомендуем Вам проконсультироваться с врачом или производителем электрокардиостимулятора о возможных мерах предосторожности перед началом работы с устройством.
- Не все типы электрокардиостимуляторов одинаково устойчивы к излучению в непосредственной близости от излучаемых высокочастотных/электрических магнитных полей, что может привести к проблемам во время эксплуатации устройства.
- Если Ваш врач не может гарантировать Вашу безопасность, не используйте устройство!

Описание устройства

Рисунок А

- ① Всасывающий патрубок (снаружи)
- ② Крышка фильтра
- ③ Фиксатор крышки фильтра
- ④ Фильтровальный пакет из нетканого материала
- ⑤ Фильтрующий элемент
- ⑥ Фильтр защиты двигателя
- ⑦ Рукоятка
- ⑧ Плечевые ремни со средней и конечной натяжкой
- ⑨ Поясной ремень
- ⑩ Держатель для всасывающей трубки
- ⑪ Мягкая спинка
- ⑫ Заводская табличка
- ⑬ Корпус
- ⑭ Аккумуляторный блок
- ⑮ Кнопка разблокировки
- ⑯ Крышка

- ⑰ Корпус фильтра
- ⑱ Выходной фильтр
- ⑲ Блок управления
- ⑳ Переключатель для твердых поверхностей/ковровых покрытий
- ㉑ Крюк для принадлежностей (откидной)
- ㉒ Насадка для пола
- ㉓ Телескопическая удлинительная трубка
- ㉔ Кнопка Eco (режим экономии энергии)
- ㉕ Индикатор контроля заряда аккумулятора
- ㉖ Регулятор силы всасывания
- ㉗ Колено
- ㉘ Всасывающий шланг
- ㉙ Главный выключатель

Цветовая маркировка

- Элементы управления для процесса очистки имеют желтый цвет.
- Элементы управления для технического и сервисного обслуживания выполнены серым цветом.

Подготовка

1. Распаковать устройство и установить принадлежности.

Рисунок В

Ввод в эксплуатацию

1. Проверить, вставлен ли фильтрующий элемент в устройство.

Режимы работы

1. Режим с фильтровальным пакетом из нетканого материала или бумажным фильтровальным пакетом (специальные принадлежности)
2. Режим без фильтр-мешка

Регулировка поясного ремня и плечевых ремней

1. Установить устройство на спину.
 2. Защелкнуть замок и установить поясной ремень.
- Рисунок С**
3. Подогнать устройство под размеры тела путем подтягивания до средней натяжки. Не затягивать слишком туго, основная нагрузка должна приходиться на поясной ремень.

Рисунок D

4. Надеть устройство на спину, затянув до конечной затяжки.

Рисунок E

Установка аккумуляторного блока

1. Вставить аккумуляторный блок в держатель аккумулятора и защелкнуть.

Зарядка аккумуляторного блока

Примечание

Ознакомьтесь с инструкцией производителя по эксплуатации зарядного устройства и особое внимание обратить на указания по технике безопасности!

Примечание

Ознакомиться с инструкцией производителя по эксплуатации аккумуляторного блока и особое внимание обратить на указания по технике безопасности!

Примечание

Аккумуляторный блок частично заряжен при поставке. Перед началом эксплуатации и по необходимости зарядить.

Примечание

Аккумуляторный блок можно заряжать только после его извлечения.

1. Нажать кнопку разблокировки и вынуть аккумуляторный блок.
2. Зарядить аккумуляторный блок в соответствии с инструкциями по эксплуатации производителей зарядного устройства и аккумуляторного блока.

Управление

ВНИМАНИЕ

Опасность из-за технической неисправности

Опасность повреждения устройства

При ослаблении всасывания немедленно остановить двигатель.

Включение устройства

1. Включить устройство на главном выключателе.

Режим Eco

Режим Eco (режим экономии энергии): устройство работает со сниженной мощностью всасывания. Время работы аккумулятора увеличивается.

1. Включение режима Eco: нажать кнопку Eco.
2. Выключение режима Eco: повторно нажать кнопку Eco.

Регулировка силы всасывания

1. Регулировать силу всасывания на регуляторе силы всасывания.

Режим очистки

Примечание

При проведении общей очистки текстильных покрытий время работы аккумулятора сокращается ввиду повышенной мощности очистки.

1. Установить переключатель насадки для пола на твердые поверхности или ковровые покрытия.
2. Произвести очистку.

Выключение устройства

1. Выключить устройство с помощью главного выключателя.

После каждой эксплуатации

1. При необходимости опорожнить фильтрующий элемент.
2. Устройство и принадлежности после применения протереть влажной тряпкой.

Хранение устройства

1. Хранить устройство в сухом помещении, приняв меры от несанкционированного использования.

Транспортировка

⚠ ОСТОРОЖНО

Несоблюдение веса

Опасность получения травм и повреждений. Во время транспортировки учитывать вес устройства.

1. При перевозке устройства в транспортных средствах зафиксировать его от скольжения и опрокидывания в соответствии с действующими правилами.

Хранение

⚠ ОСТОРОЖНО

Несоблюдение веса

Опасность получения травм и повреждений

Во время хранения учитывать вес устройства.

Устройство разрешается хранить только в помещениях.

1. Нажать кнопку разблокировки и вынуть аккумуляторный блок, чтобы предотвратить его разрядку.

Уход и техническое обслуживание

⚠ ОПАСНОСТЬ

Опасность поражения электрическим током

Травмы в результате касания токоведущих частей

Выключить устройство.

Вынуть аккумуляторный блок.

Замена фильтровального пакета из нетканого материала/бумажного фильтровального пакета

1. Разблокировать и снять крышку фильтра.

Изображение 1

2. Снять фильтровальный пакет из нетканого материала или бумажный фильтровальный пакет (специальные принадлежности).
3. Надеть новый фильтровальный пакет из нетканого материала или бумажный фильтровальный пакет (специальные принадлежности) с резиновым фланцем на всасывающий патрубок (внутри).

Изображение 2

4. Установить и зафиксировать крышку фильтра.

Изображение 3

Очистка фильтрующего элемента

ВНИМАНИЕ

Опасность из-за мокрого фильтрующего элемента

Опасность повреждения устройства

Никогда не вставлять мокрый фильтрующий элемент.

1. При необходимости промыть фильтрующий элемент (моющийся изнутри) под проточной водой.

Замена выходного фильтра

Выходной фильтр: замена раз в год

1. Разблокировать и снять крышку.
2. Разблокировать и извлечь корпус фильтра.
3. Вынуть выходной фильтр из корпуса фильтра.
4. Вставить новый выходной фильтр в корпус фильтра.
5. Установить и зафиксировать корпус фильтра.
6. Установить крышку и заблокировать ее.

Замена фильтра защиты двигателя

1. Разблокировать и снять крышку фильтра.
2. Извлечь фильтрующий элемент.
3. Извлечь фильтр защиты двигателя.
4. Вставить новый фильтр защиты двигателя.

- Установить фильтрующий элемент.
- Установить и зафиксировать крышку фильтра.

Помощь при неисправностях

⚠ ОПАСНОСТЬ

Опасность поражения электрическим током

Травмы в результате касания токоведущих частей

Выключить устройство.

Вынуть аккумуляторный блок.

Примечание

При появлении неисправности (например, разрыве фильтра) устройство следует незамедлительно выключить. Перед повторным включением устройства следует устранить неисправность.

Устройство отключается во время работы

Сработал тепловой защитный элемент двигателя

- Заменить фильтровальный пакет из нетканого материала или бумажный фильтровальный пакет (специальные принадлежности).
- Заменить фильтр защиты двигателя.
- Проверить все части на предмет засорения.
- Снова включить устройство.

Сила всасывания ослабевает

- Заменить фильтровальный пакет из нетканого материала или бумажный фильтровальный пакет (специальные принадлежности).
- Промыть фильтрующий элемент главного фильтра проточной водой и просушить.
- Правильно установить и зафиксировать крышку фильтра.

Во время уборки из устройства выходит пыль

- Заменить неисправный фильтровальный пакет из нетканого материала или бумажный фильтровальный пакет (специальные принадлежности).
- Проверить посадку фильтровального пакета из нетканого материала или бумажного фильтровального пакета (специальные принадлежности).
- Правильно установить и зафиксировать крышку фильтра.
- Вставить неповрежденный фильтрующий элемент.
- Правильно вставить защитный фильтр двигателя.

Отсутствующая или недостаточная мощность всасывания

- Удалить мусор из насадки, всасывающей трубки и всасывающего шланга.
- Заменить неисправный всасывающий шланг.
- Заменить фильтровальный пакет из нетканого материала или бумажный фильтровальный пакет (специальные принадлежности).
- Правильно установить и зафиксировать крышку фильтра.
- Промыть фильтрующий элемент главного фильтра проточной водой и просушить.
- Вставить неповрежденный фильтрующий элемент.
- Заменить фильтр защиты двигателя.

Устройство не работает

- Включить устройство.
- Дать остыть перегретой плате.
- Зарядить аккумуляторный блок.
- Вставить аккумуляторный блок.

Сервисная служба

Если неисправность не удается устранить, устройство необходимо отправить на проверку в сервисную службу.

Гарантия

В каждой стране действуют соответствующие гарантийные условия, установленные уполномоченной организацией по сбыту нашей продукции. Возможные неисправности устройства в течение гарантийного срока мы устраняем бесплатно, если причина заключается в дефектах материалов или производственных браке. В случае возникновения претензий в течение гарантийного срока просьба обращаться с чеком о покупке в торговую организацию, продавшую изделие или в ближайшую уполномоченную службу сервисного обслуживания.

(Адрес указан на обороте)

Дата выпуска отображается на заводской табличке в закодированном виде.

При этом отдельные цифры имеют следующее значение::

Пример: 30190

3 год выпуска

0 столетие выпуска

1 десятилетие выпуска

9 вторая цифра месяца выпуска

0 первая цифра месяца выпуска

Таким образом, в данном примере код 30190 означает дату выпуска 09 / (2)013.

Принадлежности и запасные части

Использовать только оригинальные принадлежности и запасные части. Только они гарантируют безопасную и бесперебойную работу устройства.

Для получения информации о принадлежностях и запчастях см. www.kaercher.com.

Перечень запасных частей

Используйте только оригинальные батарейные блоки KÄRCHER. Неперезаряжаемые батареи использовать не разрешается.

Обозначение	Номер заказа, запасная часть	Артикульный номер, без упаковки
Аккумуляторный блок Battery Power+ 36/75	2.445-043.0	6.445-059.0
Аккумуляторный блок Battery Power+ 36/60	2.042-022.0	6.445-085.0
Аккумуляторный блок Battery Power 36/50	2.445-031.0	6.445-039.0
Устройство быстрой зарядки Battery Power+ 36/60 (EU)	2.445-045.0	6.445-063.0

Обозначение	Номер заказа, запасная часть	Артикульный номер, без упаковки
Устройство быстрой зарядки Battery Power+ 36/60 (GB)	2.445-047.0	6.445-065.0
Устройство быстрой зарядки Battery Power+ 36/60 (AU)	2.445-051.0	6.445-069.0

Декларация о соответствии стандартам ЕС

Настоящим заявляем, что концепция, конструкция и исполнение указанной ниже машины отвечают соответствующим основным требованиям директив ЕС по безопасности и охране здоровья. При любых изменениях машины, не согласованных с нашей компанией, данная декларация теряет свою силу.
Изделие: Пылесос для сухой уборки
Тип: 1.394-xxx

Действующие директивы ЕС

2006/42/EC (+2009/127/EC)
2009/125/EC
2011/65/EC
2014/30/EC

Примененные гармонизированные стандарты

EN 50581
EN 55014-1: 2017
EN 55014-2: 2015
EN 60312-1: 2017
EN 60335-1
EN 60335-2-69
EN 61000-3-2: 2014
EN 61000-3-3: 2013
EN 62233: 2008

Примененные национальные стандарты

-
Нижеподписавшиеся лица действуют от имени и по доверенности Правления.



H. Jenner
Chairman of the Board of Management




S. Reiser
Director Regulatory Affairs & Certification

Лицо, ответственное за ведение документации: Ш. Райзер (S. Reiser)
Alfred Kärcher SE & Co. KG
Alfred-Kärcher-Str. 28-40
71364 Winnenden (Germany)
Тел.: +49 7195 14-0
Факс: +49 7195 14-2212
Winnenden, 2018/10/01

Технические характеристики

Электрическое подключение

Номинальное напряжение аккумуляторного блока	V	36 DC
Класс защиты		III

Номинальная мощность	W	500
Максимальная мощность	W	500

Рабочие характеристики устройства

Объем бака	l	5
Расход воздуха (макс.)	l/s	40
Разрежение (макс.)	kPa (mbar)	21,0 (210)

Время работы при полном заряде аккумулятора — аккумуляторный блок Battery Power 36/50	Минуты	19/Есо: 43
---	--------	------------

Время работы при полном заряде аккумулятора — аккумуляторный блок Battery Power+ 36/60	Минуты	22/Есо: 50
--	--------	------------

Время работы при полном заряде аккумулятора — аккумуляторный блок Battery Power+ 36/75	Минуты	31/Есо: 66
--	--------	------------

Размеры и вес

Типичный рабочий вес	kg	8,0
Длина x ширина x высота	mm	400 x 320 x 636

Диаметр всасывающего шланга	mm	35
-----------------------------	----	----

Длина всасывающего шланга	m	1,5
---------------------------	---	-----

Условия окружающей среды

Температура окружающей среды	°C	0/+40
------------------------------	----	-------

Расчетные значения в соответствии с EN 60335-2-69

Уровень звукового давления L_{pA}	dB(A)	66
Погрешность K_{pA}	dB(A)	2
Вибрация на руке/кисти	m/s^2	<2,5
Погрешность K	m/s^2	0,2

Сохраняется право на внесение технических изменений.



THANK YOU!
MERCI! DANKE! ¡GRACIAS!



Registrieren Sie Ihr Produkt und profitieren Sie von vielen Vorteilen.

Register your product and benefit from many advantages.

Enregistrez votre produit et bénéficiez de nombreux avantages.

Registre su producto y aproveche de muchas ventajas.

www.kaercher.com/welcome



Bewerten Sie Ihr Produkt und sagen Sie uns Ihre Meinung.

Rate your product and tell us your opinion.

Évaluer votre produit et dites-nous votre opinion.

Reseñe su producto y díganos su opinión.



www.kaercher.com/dealersearch

Alfred Kärcher SE & Co. KG
Alfred-Kärcher-Str. 28-40
71364 Winnenden (Germany)
Tel.: +49 7195 14-0
Fax: +49 7195 14-2212

