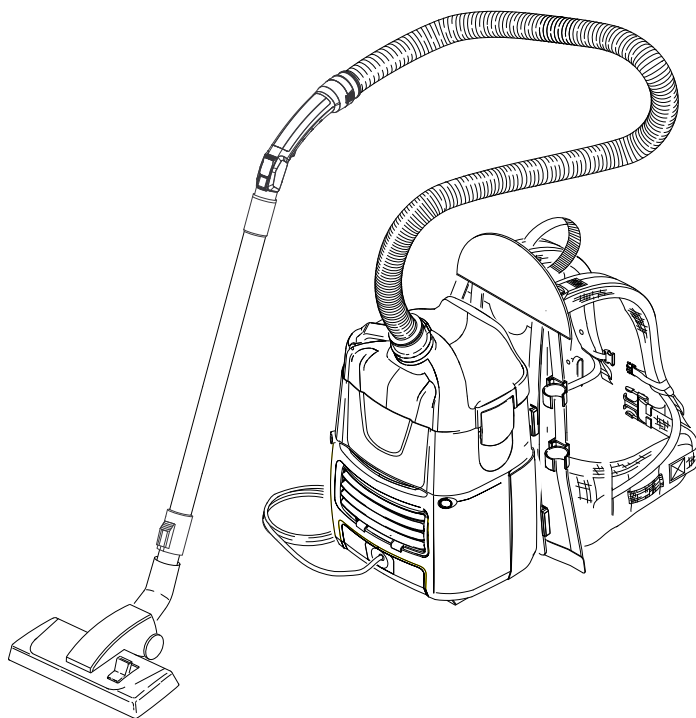


KÄRCHER

makes a difference

BV 5/1

Русский



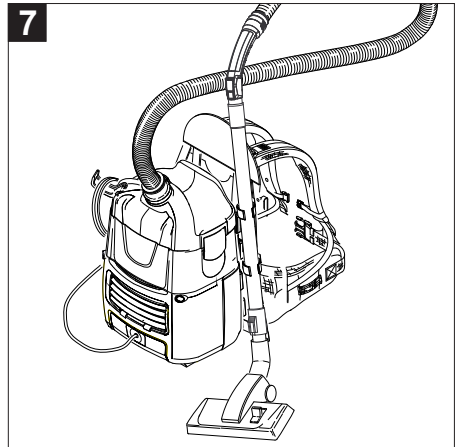
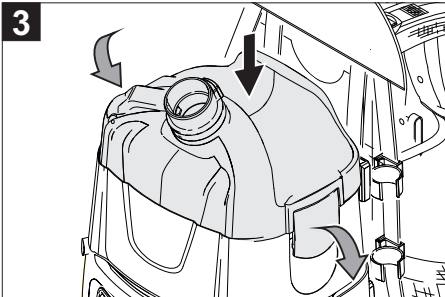
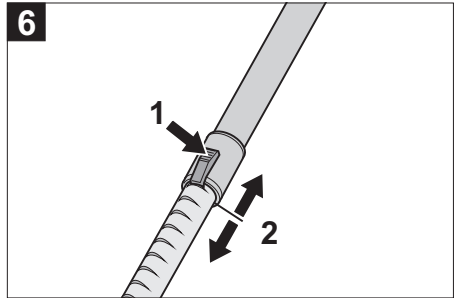
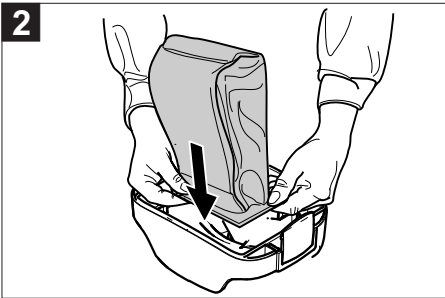
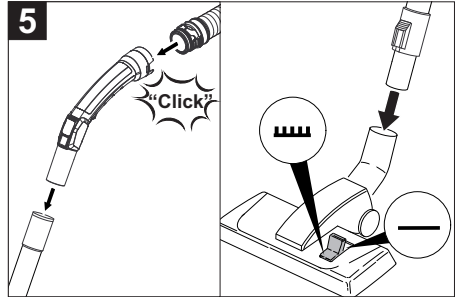
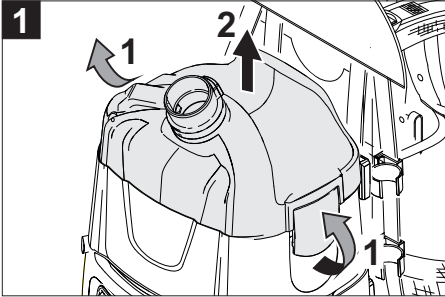
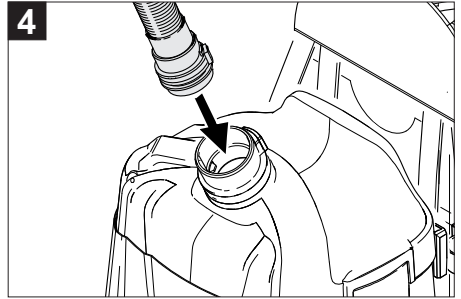
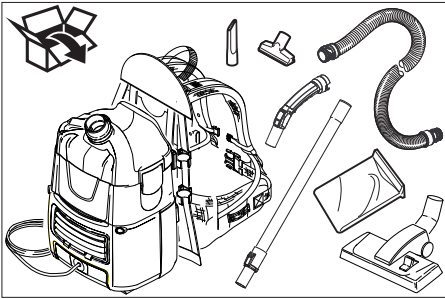
Register and win!
www.kärcher.com/register-and-win

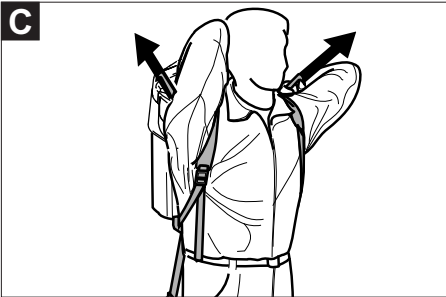
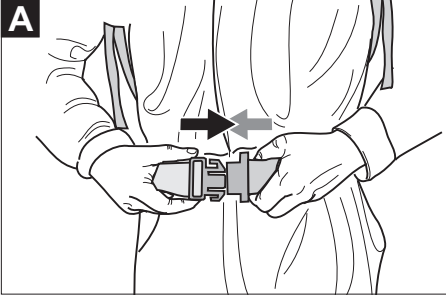


EAC



59679230 03/17







Перед первым применением
вашего прибора прочитайте

эту оригинальную инструкцию по эксплуатации, после этого действуйте соответственно и сохраните ее для дальнейшего пользования или для следующего владельца.

- Перед первым вводом в эксплуатацию обязательно прочтите указания по технике безопасности № 5.956-249.0!
- При несоблюдении инструкции и указаний по технике безопасности пылесос может выйти из строя, а для оператора и других лиц возникает риск получения травмы.
- При повреждениях, полученных во время транспортировки, немедленно свяжитесь с продавцом.
- При распаковке прибора проверьте его комплектность, а также его целостность.

Оглавление

Защита окружающей среды	RU	1
Степень опасности	RU	2
Использование по назначению	RU	2
Указания по технике безопасности	RU	2
Элементы прибора	RU	3
Начало работы	RU	4
Управление	RU	4
Транспортировка	RU	4
Хранение	RU	4
Уход и техническое обслуживание	RU	4
Помощь в случае неполадок	RU	5
Гарантия	RU	6
Принадлежности и запасные детали	RU	7
Заявление о соответствии EU	RU	7
Технические данные	RU	8

Защита окружающей среды



Упаковочные материалы пригодны для вторичной переработки. Пожалуйста, не выбрасывайте упаковку вместе с бытовыми отходами, а сдайте ее в один из пунктов приема вторичного сырья.



Старые приборы содержат ценные перерабатываемые материалы, подлежащие передаче в пункты приемки вторичного сырья. Аккумуляторы, масло и иные подобные материалы не должны попадать в окружающую среду. Поэтому утилизируйте старые приборы через соответствующие системы приемки отходов.

Инструкции по применению компонентов (REACH)

Актуальные сведения о компонентах приведены на веб-узле по следующему адресу:

www.kaercher.com/REACH

Степень опасности

△ ОПАСНОСТЬ

Указание относительно непосредственно грозящей опасности, которая приводит к тяжелым увечьям или к смерти.

△ ПРЕДУПРЕЖДЕНИЕ

Указание относительно возможной потенциально опасной ситуации, которая может привести к тяжелым увечьям или к смерти.

△ ОСТОРОЖНО

Указание на потенциально опасную ситуацию, которая может привести к получению легких травм.

ВНИМАНИЕ

Указание относительно возможной потенциально опасной ситуации, которая может повлечь материальный ущерб.

Использование по назначению

△ ПРЕДУПРЕЖДЕНИЕ

Прибор не предназначен для сбора вредной для здоровья пыли.

ВНИМАНИЕ

Этот прибор предназначен только для использования внутри помещений.

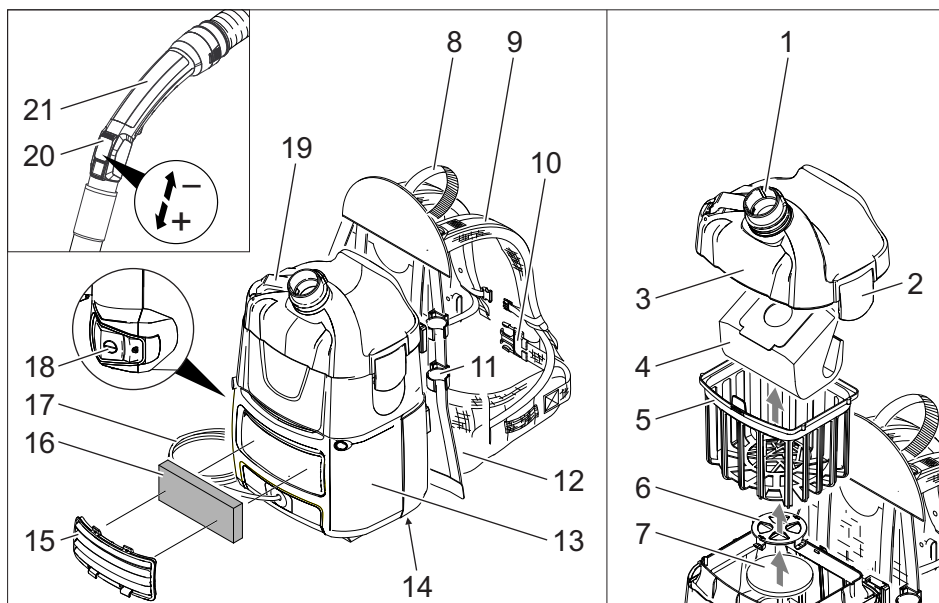
- Этот универсальный пылесос предназначен для сухой очистки поверхностей полов и стен.
- Этот прибор предназначен для профессионального использования, т.е. в гостиницах, школах, больницах, на промышленных предприятиях, в магазинах, офисах и в арендуемых помещениях.

Указания по технике безопасности

△ ОПАСНОСТЬ

- Если вы обладатель кардиостимулятора, то мы рекомендуем перед началом эксплуатации прибора осведомиться у вашего врача или производителя кардиостимулятора о возможных мерах предосторожности.
- Не все типы кардиостимуляторов испускают одинаковое устойчивое излучение по сравнению с высокой частотой излучения/электрическими магнитными полям, расположенными в непосредственной близости, что может привести к возникновению проблем при работе прибора.
- Если ваш врач не сможет гарантировать вам надежность, не используйте прибор!

Элементы прибора



- 1 Всасывающий патрубок (наружный)
- 2 Запор крышки фильтра
- 3 Крышка фильтра
- 4 Фильтровальный пакет из нетканого материала
- 5 Фильтрующий элемент.
- 6 Решетка фильтра защиты мотора
- 7 Фильтр защиты мотора
- 8 рукоятка
- 9 Поддержка для плеч со средней и конечной натяжкой
- 10 Поясной ремень
- 11 Держатель всасывающей трубки
- 12 Мягкая спинка
- 13 корпус
- 14 Заводская табличка с данными
- 15 Кожух
- 16 Фильтр для очистки отходящего воздуха
- 17 Сетевой шнур
- 18 Главный выключатель
- 19 Крючки сетевого шнура (откидывающиеся)
- 20 Регулятор мощности всасывания (бесступенчато)
- 21 Колено

Цветная маркировка

- Органы управления для процесса очистки желтого цвета.
- Органы управления для технического обслуживания и сервиса светлого цвета.

Начало работы

- Проверить, вставлен ли в прибор фильтрующий элемент главного фильтра.

Режимы

- 1 Работа с фильтровальным пакетом из нетканого материала или бумажным фильтровальным пакетом (специальные принадлежности).
- 2 Работа без фильтровального пакета

Установить поясной ремень и плечевые ремни

- Установить на спину прибор.
- Рисунок **A**
- Защелкнуть запор и установить поясной ремень.
- Рисунок **B**
- Прибор подогнать под размеры тела путем подтягивания до средней натяжки. Не затягивать слишком туго, основная нагрузка должна приходиться на поясной ремень
- Рисунок **C**
- Установить прибор на спину, затянув до конечной затяжки.

Управление

ВНИМАНИЕ

Опасность повреждения! При ослаблении всасывания немедленно остановить мотор.

Включение прибора

- Вставьте штепсельную вилку в электророзетку.
- Прибор отключается при помощи главного выключателя.

Режим очистки

- Установить форсунку для пола на режим твердых поверхностей/ковровых покрытий.
- Отрегулировать всасывающую мощность пегулятором мощности всасывания (бесступенчато)
- Произвести очистку.

Выключение прибора

- Выключить прибор при помощи главного выключателя.
- Отсоедините прибор от электросети.

После каждой эксплуатации

- При необходимости опорожнить фильтрующий элемент главного фильтра.
- Прибор, принадлежности и кабель после применения протирайте влажной тряпкой.

Транспортировка

△ ОСТОРОЖНО

Опасность получения травм и повреждений! При транспортировке следует обратить внимание на вес устройства.

- При перевозке аппарата в транспортных средствах следует учитывать действующие местные государственные нормы, направленные на защиту от скольжения и опрокидывания.

Хранение

△ ОСТОРОЖНО

Опасность получения травм и повреждений! При хранении следует обратить внимание на вес устройства. Это устройство разрешается хранить только во внутренних помещениях.

Уход и техническое обслуживание

△ ОПАСНОСТЬ

Перед проведением любых работ с прибором, выключить прибор и вытянуть штепсельную вилку.

Замена фильтровального пакета из нетканого материала или бумажного фильтровального пакета (специальные принадлежности)

Рисунок 1

- Разблокировать и снять крышку фильтра.
- Снять фильтровальный пакет из нетканого материала или бумажный фильтровальный пакет (специальные принадлежности)

Рисунок 2

- Новый фильтровальный пакет из нетканого материала или бумажный фильтровальный пакет (специальные принадлежности) с резиновым фланцем надеть на фильтровальный патрубок (внутренний).
- Надеть и зафиксировать крышку фильтра.

Очистка фильтрующего элемента главного фильтра

- При необходимости промыть фильтрующий элемент главного фильтра (моющийся изнутри) проточной водой.

ВНИМАНИЕ

Опасность повреждения! Никогда не вставлять мокрый фильтрующий элемент главного фильтра.

Заменить фильтр для очистки отходящего воздуха

Фильтр для очистки отходящего воздуха: менять раз в год

- Снять кожух.
- Разблокировать и вынуть фильтр для очистки отходящего воздуха
- Вставить новый фильтр для очистки отходящего воздуха и зафиксировать его.
- Установить кожух.

Замена фильтра защиты патрона

- Разблокировать и снять крышку фильтра.
- Вынуть фильтрующий элемент главного фильтра.
- Прижать решетку фильтра защиты мотора вниз, повернуть и вынуть.
- Вынуть фильтр защиты мотора.
- Вставить новый фильтр защиты мотора.
- Вставить новую решетку фильтра защиты мотора и зафиксировать ее.
- Установить фильтрующий элемент главного фильтра.
- Надеть и зафиксировать крышку фильтра.

Помощь в случае неполадок

⚠ ОПАСНОСТЬ

Перед проведением любых работ с прибором, выключить прибор и вытянуть штепсельную вилку.

Указание: При появлении сбоя (например, разрыве фильтра) устройство следует немедленно выключить. Перед повторным включением устройства следует устранить неполадку.

Прибор отключается во время эксплуатации

- Сработал термopротектор мотора.
 - Заменить фильтровальный пакет из нетканого материала или бумажный фильтровальный пакет (специальные принадлежности).
 - Заменить фильтр защиты мотора.
 - Проверьте все детали на наличие засора.
- Заново включить после охлаждения турбины мотора через 30-40 минут.

Во время чистки из прибора выделяется пыль

- Заменить неисправный фильтровальный пакет из нетканого материала или бумажный фильтровальный пакет (специальные принадлежности).
- Проверить положение фильтровального пакета из нетканого материала или бумажного фильтровального пакета (специальные принадлежности).
- Правильно надеть/зафиксировать крышку фильтра.
- Установить целый фильтрующий элемент главного фильтра.
- Правильно установить фильтр защиты мотора.

Мощность всасывания упала

- Заменить фильтровальный пакет из нетканого материала или бумажный фильтровальный пакет (специальные принадлежности).
- Промыть фильтрующий элемент главного фильтра проточной водой и просушить.
- Правильно надеть/зафиксировать крышку фильтра.

Отсутствующее или недостаточное всасывание

- Удалить мусор из всасывающего сопла, всасывающей трубки или всасывающего шланга.
- Заменить поврежденный всасывающий шланг.
- Заменить фильтровальный пакет из нетканого материала или бумажный фильтровальный пакет (специальные принадлежности).
- Правильно надеть/зафиксировать крышку фильтра.
- Промыть фильтрующий элемент главного фильтра проточной водой и просушить.
- Установить целый фильтрующий элемент главного фильтра.
- Заменить фильтр защиты мотора.

Всасывающая турбина не работает

- Проверить штепсельную розетку и предохранитель системы электропитания.
- Проверить сетевой кабель и штепсельную вилку устройства.
- Включить аппарат.

Сервисная служба

Если неисправность не удается устранить, прибор необходимо отправить на проверку в сервисную службу.

Гарантия

В каждой стране действуют соответственно гарантийные условия, изданные уполномоченной организацией сбыта нашей продукции в данной стране. Возможные неисправности прибора в течение гарантийного срока мы устраняем бесплатно, если причина заключается в дефектах материалов или ошибках при изготовлении. В случае возникновения претензий в течение гарантийного срока просьба обращаться, имея при себе чек о покупке, в торговую организацию, продавшую вам прибор или в ближайшую уполномоченную службу сервисного обслуживания.

Дата выпуска отображается на заводской табличке в закодированном виде.

При этом отдельные цифры имеют следующее значение::

Пример: 30190

3 год выпуска

0 столетие выпуска

1 десятилетие выпуска

9 вторая цифра месяца выпуска

0 первая цифра месяца выпуска

Таким образом, в данном примере код 30190 означает дату выпуска 09/(2)013.

Принадлежности и запасные детали

Используйте оригинальные принадлежности и запчасти — только они гарантируют безопасную и бесперебойную работу устройства.

Информацию о принадлежностях и запчастях вы можете найти на сайте www.kaercher.com.

Заявление о соответствии EU

Настоящим мы заявляем, что нижеуказанный прибор по своей концепции и конструкции, а также в осуществленном и допущенном нами к продаже исполнении отвечает соответствующим основным требованиям по безопасности и здоровью согласно директивам EU. При внесении изменений, не согласованных с нами, данное заявление теряет свою силу.

Продукт электропылесос для сухой уборки

Тип: 1.394-xxx

Основные директивы EU

2006/42/EC (+2009/127/EC)

2014/30/EU

2011/65/EC

2009/125/EC

Примененные гармонизированные нормы

EN 55014–1: 2006+A1: 2009+A2: 2011

EN 55014–2: 2015

EN 60335–1

EN 60335–2–69

EN 61000–3–2: 2014

EN 61000–3–3: 2013

EN 62233: 2008

EN 50581

EN 60312: 2013

Примененные внутригосударственные нормы

-

примененные предписания

666/2013

5.957-678

Нижеподписавшиеся лица действуют по поручению и по доверенности руководства предприятия.



H. Jenner
Chief Executive Officer



S. Reiser
Head of Approbation

уполномоченный по документации:
S. Reiser

Alfred Kaercher GmbH & Co. KG

Alfred-Kaercher-Str. 28 - 40


71364 Winnenden (Germany)

Тел.: +49 7195 14-0

Факс: +49 7195 14-2212

Winnenden, 2017/01/01

Технические данные

		BV 5/1
Напряжение сети	В	220-240
Частота	Гц	1~ 50-60
Емкость бака	л	5
Количество воздуха (макс.)	л/с	53
Нижнее давление (макс.)	кПа (мбар)	24,0 (240)
Класс защиты		II
Гнездо для подключения шланга (C-DN/C-ID)	мм	35
Длина x ширина x высота	мм	400 x 320 x 540
Типичный рабочий вес	кг	6,5
Температура окружающей среды (макс.)	°C	+40
Значение установлено согласно стандарту EN 60335-2-69		
Уровень шума дБ _а	дБ(А)	62
Опасность K _{РА}	дБ(А)	1
Значение вибрации рука-плечо	м/с ²	<2,5
Опасность К	м/с ²	0,2
Экологический дизайн согласно 666/2013		
Класс энергопотребления	--	B
Индикативное ежегодное потребление	кВт час/год	30,5
Класс очистки для ковров	--	D
Класс очистки для твердых поверхностей	--	C
Класс выброса пыли	--	C
Уровень звуковой мощности L _{WA}	дБ(А)	76
Номинальная потребляемая мощность	Вт	800

Сетевой шнур	H05VV-F 2x1,0 mm ²	
	№ детали	Длина шнура
EU	6.650-633.0	15 м
GB	6.650-635.0	15 м
CH	6.650-634.0	15 м



<http://www.kaercher.com/dealersearch>

