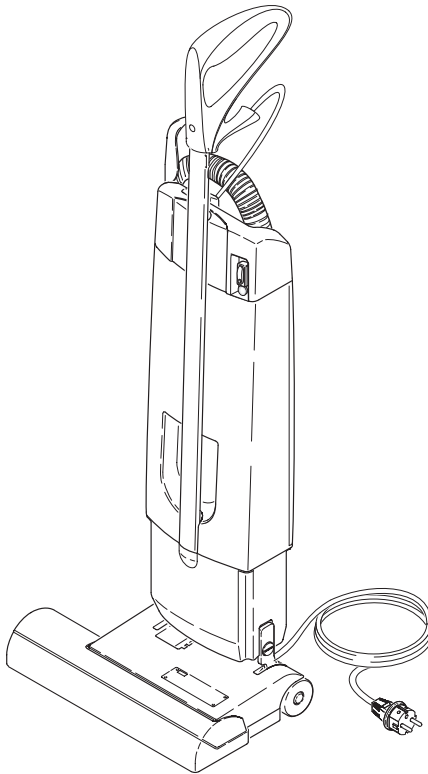
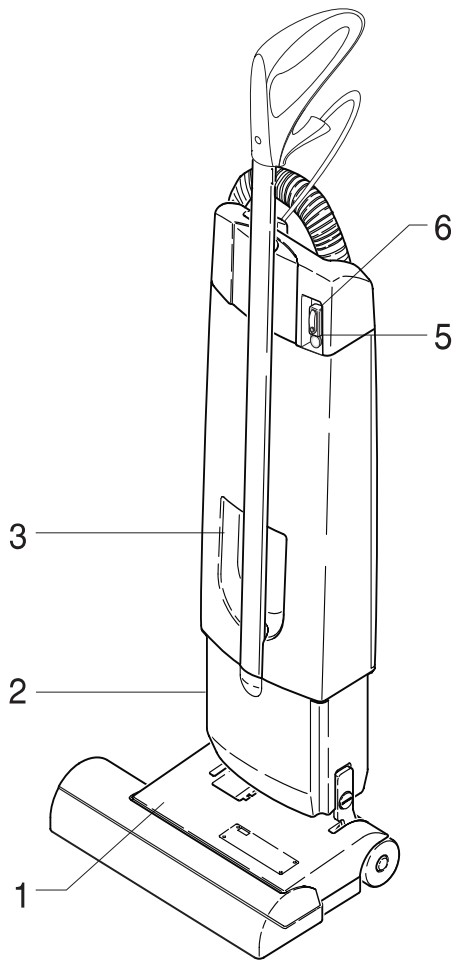
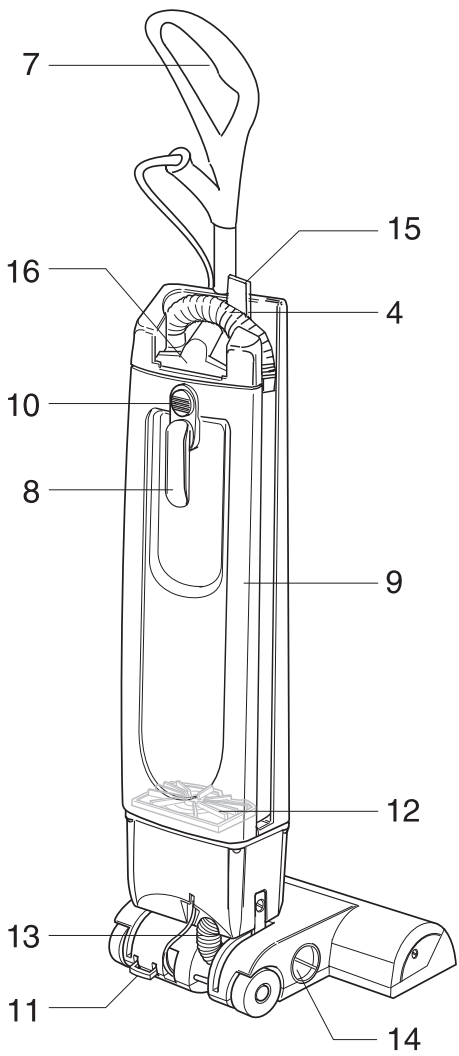


**CV 36/2****CV 46/2**

Deutsch	3
English	10
Français	18
Italiano	26
Nederlands	34
Español	41
Português	49
Dansk	57
Norsk	64
Svenska	71
Suomi	78
Ελληνικά	85
Türkçe	93
Русский	100
Magyar	108
Česky	115
Slovenščina	122
Polski	129
Românește	137
Slovenčina	145
Hrvatski	152
Srpski	159
Български	166





## Уважаемый покупатель!



Перед использованием прибора в первый раз необходимо ознакомиться

с настоящим руководством по эксплуатации и выполнять указания, содержащиеся в нем. Сохраните эту инструкцию по эксплуатации для дальнейшего пользования или для последующего пользователя.

При повреждениях, полученных во время транспортировки, немедленно свяжитесь с продавцом.

	Старые приборы содержат ценные материалы, пригодные для вторичной переработки, которые должны быть отправлены на утилизацию. Аккумуляторы, масло и подобные им вещества не должны попадать в окружающую среду. Поэтому утилизируйте старые приборы через соответствующие системы приемки отходов.
--	---

## Оглавление

Охрана окружающей среды	100
Обзор	100
Использование по назначению	100
Перед началом работы	101
Ввод в эксплуатацию	101
Эксплуатация	101
Уход и техническое обслуживание	103
Устранение неисправностей	104
Гарантия	105
Принадлежности и запчасти	106
Технические данные	107

## Охрана окружающей среды



Упаковочные материалы пригодны для вторичной переработки. Поэтому не выбрасывайте упаковку вместе с домашними отходами, а сдайте ее в один из пунктов приема вторичного сырья.

## Обзор

- 1 Головка щетки с электронным контролем щетки
- 2 Верхняя часть всасывателя
- 3 Захватный паз
- 4 Всасывающий шланг с ручной трубкой
- 5 Контрольный индикатор, красный
- 6 Выключатель Вкл/Выкл
- 7 Ручка с верхним держателем кабеля
- 8 Нижний держатель кабеля
- 9 Крышка  
(снимается для замены пылесборного мешка)
- 10 Замок крышки
- 11 Педаль блокировки
- 12 Предохранительный фильтр
- 13 Соединительный шланг
- 14 Установочная кнопка  
(регулируется на высоту ворса)
- 15 Форсунка для чистки швов и стыков
- 16 Форсунка для чистки обивки

## Использование по назначению

- Прибор предназначен для сухой чистки поверхностей полов.
- Этот прибор предназначен для профессионального использования, т.е. в гостиницах, школах, больницах,

на промышленных предприятиях, в магазинах, офисах и в арендуемых помещениях.

## Перед началом работы

Перед первым использованием прибора следует ознакомиться с данным руководством по эксплуатации и прилагаемой брошюрой по технике безопасности при пользовании пылесосами мокрой и сухой чистки № 5.956-249.

При несоблюдении инструкции и указаний по технике безопасности пылесос может выйти из строя, а для оператора и других лиц возникает риск получения травмы.

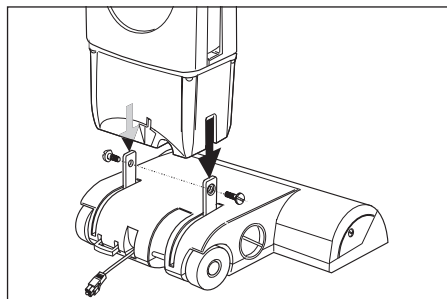
## Ввод в эксплуатацию

### Указание

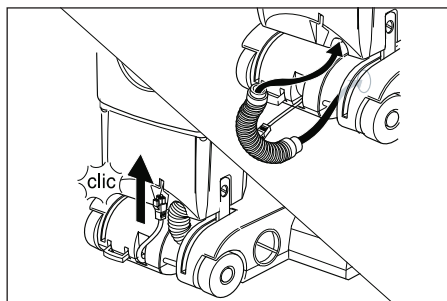
*Дополнительно к бумажному пылесборному мешку мы рекомендуем установить микрофильтр (см. дополнительное оборудование). ВИА категория С, степень осаждения более чем 99,9%. С его помощью засасывается также особо мелкая, опасная для здоровья пыль. Замена микрофильтра должна происходить тогда, когда мощность всоса недостаточна, не смотря на новый бумажный пылесборный мешок.*

### Соедините верхнюю часть всасывателя с головкой щетки

- Вывинтить оба шурупа по бокам верхней части всасывателя.



- Верхнюю часть всасывателя в вертикальном положении насадить на головку щетки.
- Оба алюминиевых профиля ввести в пазы на верхней части всасывателя и закрепить шурупами.



- Подключить соединительный шланг на головке щетки и верхней части всасывателя.
- Вставить соединительный кабель штекером в контактное гнездо на верхней части всасывателя (штекер должен слышно защелкнуться).

## Эксплуатация

### Хранение и извлечение кабеля

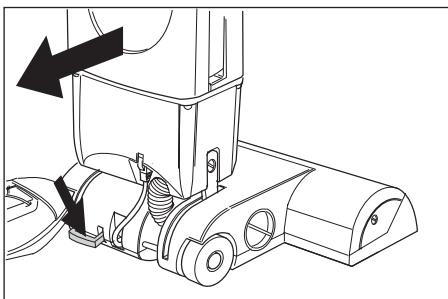
- Кабель электропитания аппарата намотать между верхним и нижним держателем кабеля.
- Снять весь кабель при помощи поворачивания нижнего держателя.

## Рабочее положение/положение покоя

### ⚠ Предупреждение

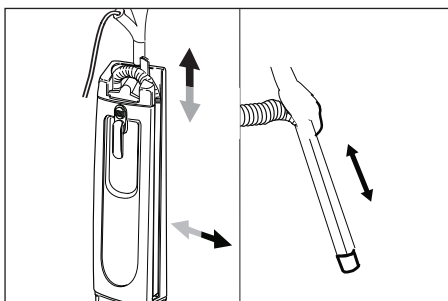
*Опасность повреждения! Не переезжайте электрокабель вращающейся щеткой. Через ступени и высокие пороги прибор следует переносить.*

Головка щетки обладает шарнирным фиксатором, который блокирует аппарат в вертикальном положении покоя.



- Для работы нажать педаль блокировки и наклонить аппарат назад.

## Работа с ручной трубкой



- Включить аппарат.

### Указание

*Щетка включается автоматически, если ручная трубка плотно сидит в кожухе мотора. Пожалуйста, проверьте!*

- Вынуть ручную трубку из кожуха мотора. Щетка автоматически отключается.
- Насадить на ручную трубку насадку для щелей или насадку для мягкой мебели.
- Провести работы по чистке ручной трубкой.

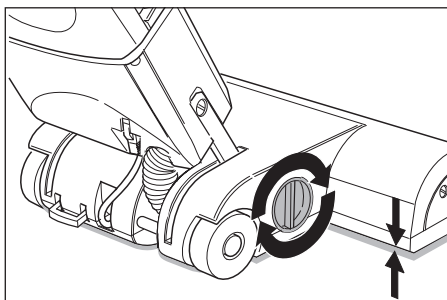
### Указание

*Ручной трубкой нельзя работать без насадки для щелей или насадки для мягкой мебели (износ ручной трубки ведет к неполадкам, см. помощь при неполадках).*

- После окончания чистки вставить ручную трубку вертикально в кожух мотора.

## Перестановка щетки

Щетку можно подстроить под высоту ворса ковра.



- Привести аппарат в рабочее положение (примерно 45°).
- Выбрать регулировочной кнопкой желаемую позицию между 1 и 4.
  - Позиция 1: низкий ворс
  - Позиция 4: высокий ворс

### Указание

*В положении покоя аппарата регулировку производить невозможно.*

## Электронное управление щетки

Электронное управление щетки постоянно контролирует работу щетки.

- **Отсутствие света**  
Щетка работает нормально.
- **Горит оранжевый свет**  
Установить регулировочную кнопку для ворса на низкий ворс.
- **Оранжевый свет горит также при самом низком уровне**  
Заменить кромки щетки.

### Контрольный индикатор

Если индикатор загорается красным светом, пожалуйста, проверьте:

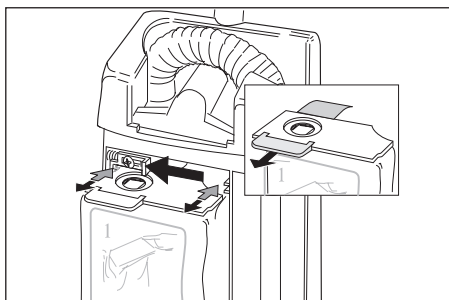
- А Не полон ли пылесборный мешок?
  - В Не засорился ли всасывающий или соединительный шланг?
- Заменить пылесборный мешок или устранить засор.

#### Указание

*Неполадки нет, если при всасывании всасывающим шлангом ручная трубка закупоривается и при этом загорается контрольный индикатор.*

## Уход и техническое обслуживание

### Заменить пылесборный мешок



- Нажать замок крышки и снять крышку.
- Подвинуть фиксатор пылесборного мешка влево, пока мешок не снимается с патрубка.
- Картонный держатель нового пылесборного мешка узкой стороной ввести в крепление.

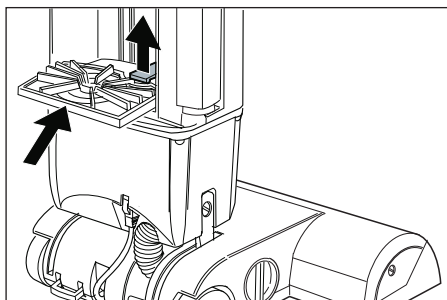
- Подвинуть фиксатор пылесборного мешка влево и картонный держатель поднять над патрубком вверх до фиксации.
- Установить крышку.

#### Указание

*Если крышка не закрывается, проверьте правильность установки пылесборного мешка.*

### Заменить предохранительный фильтр

Приблизительно через 20 замен пылесборного мешка должен быть заменен предохранительный фильтр.



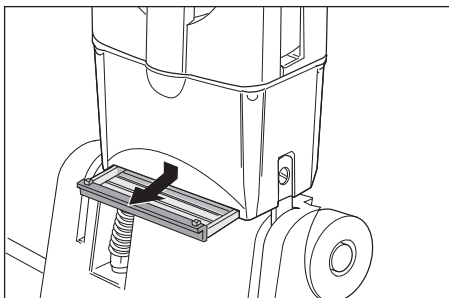
- Нажать замок крышки и снять крышку.
- Поднять красный блокиратор и вынуть предохранительный фильтр.
- Вставить новый предохранительный фильтр.

#### Указание

*Если крышка не закрывается, проверьте, правильно ли установлен предохранительный фильтр.*

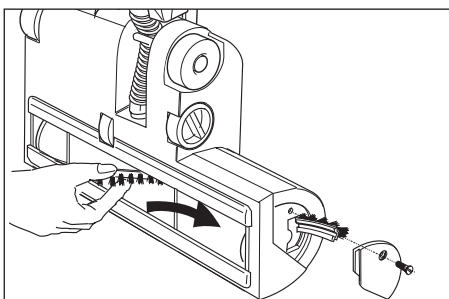
### Заменить выдувной фильтр

Приблизительно через 20 замен пылесборного мешка необходимо заменить выдувной фильтр.



- Выдувной фильтр оттолкнуть от корпуса и вынуть.
- Вставить новый предохранительный фильтр.

### Заменить кромки щетки



- Отвинтить крышку головки щетки.
- Щетку повернуть так, чтобы кромки щетки можно было бы вытащить через отверстие.
- Полностью вставить новые кромки щеток.
- Прикрутить крышку.

## Устранение неисправностей

### Электроника отключила мотор всоса и щетки

#### Щетка заблокирована

- Отсоедините пылесос от электросети.
- Проверить щетку на засорение и в данном случае удалить блокирующие предметы.

- Включить аппарат.

### Всасывающая турбина отключилась, головка щетки функционирует

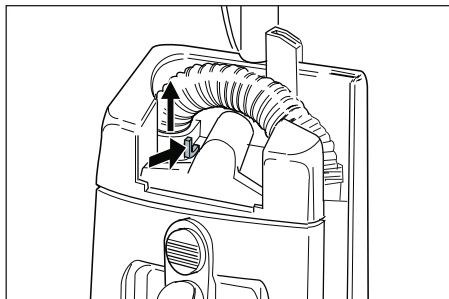
#### Термореле отключило мотор из-за перегрева

- Отсоедините пылесос от электросети.
  - Заменить засоренный фильтр или устранить засор всасывающего шланга.
- Приблизительно через 20 минут прибор снова готов к работе.

#### Засор всасывающего шланга

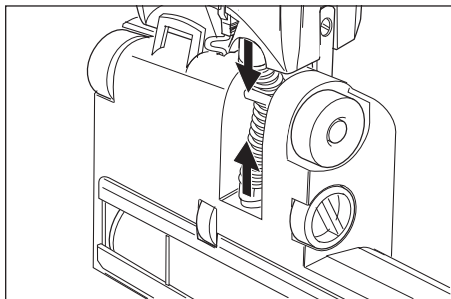
- Выключите прибор.
- Вынуть шланг из корпуса и вытянуть прямо.
- Устранить засор в шланге продолговатым предметом.

Если засор все же не удастся устранить, действовать следующим образом:



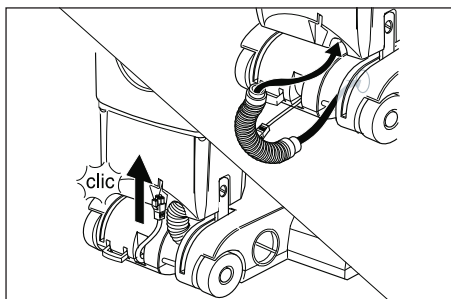
- Нажатием фиксирующего рычага отделить всасывающий шланг от аппарата.
- Отвинтить всасывающий шланг от ручной трубки на резьбовом соединении.

### Засор соединительного шланга



- Вынуть соединительный шланг, вытянув оба конца.
- Устранить засор.

### Соединительный кабель неверно зафиксирован



- Соединить верхнюю часть всасывателя с головкой щетки.
- Подключить соединительный шланг на головке щетки и верхней части всасывателя.
- Вставить соединительный кабель штекером в контактное гнездо на верхней части всасывателя (штекер должен слышно защелкнуться).

### Щетки в головке не вращаются, турбина работает

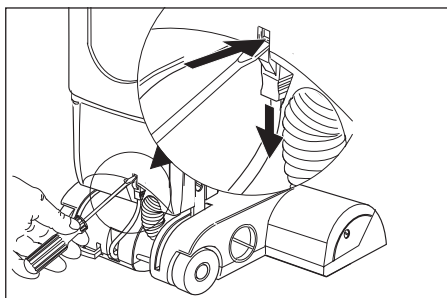
#### Ручная трубка неверно установлена в кожухе мотора или изношена

- Вставить ручную трубку вертикально в кожух мотора.

При изношенном конце трубки (работа без надетой насадки для щелей или мягкой мебели) концевой выключатель больше не замыкается, щетки не крутятся.

- Заменить ручную трубку.

### Отделение головки щетки от верхней части всасывателя



- Разблокировать штекер с помощью нажатия острым предметом (например, отверткой).
- Освободить соединительный кабель.
- Вынуть соединительный шланг, вытянув оба конца.
- Вывинтить оба шурупа по бокам верхней части всасывателя.

## Гарантия

В каждой стране действуют соответственно гарантийные условия, изданные уполномоченной организацией сбыта нашей продукции в данной стране. Возможные неисправности прибора в течение гарантийного срока мы устраняем бесплатно, если причина заключается в дефектах материалов или ошибках при изготовлении. В случае возникновения претензий в течение гарантийного срока просьба обращаться, имея при себе чек о покупке, в торговую организацию, продавшую вам прибор или в ближайшую уполномоченную службу сервисного обслуживания.



## Принадлежности и запчасти

- Разрешается использовать только те принадлежности и запасные части, использование которых было одобрено изготовителем. Использование оригинальных принадлежностей и запчастей гарантирует Вам надежную и бесперебойную работу прибора.
- Выбор наиболее часто необходимых запчастей вы найдете в конце инструкции по эксплуатации.
- Дальнейшую информацию о запчастях вы найдете на сайте [www.kaercher.com](http://www.kaercher.com) в разделе Service.

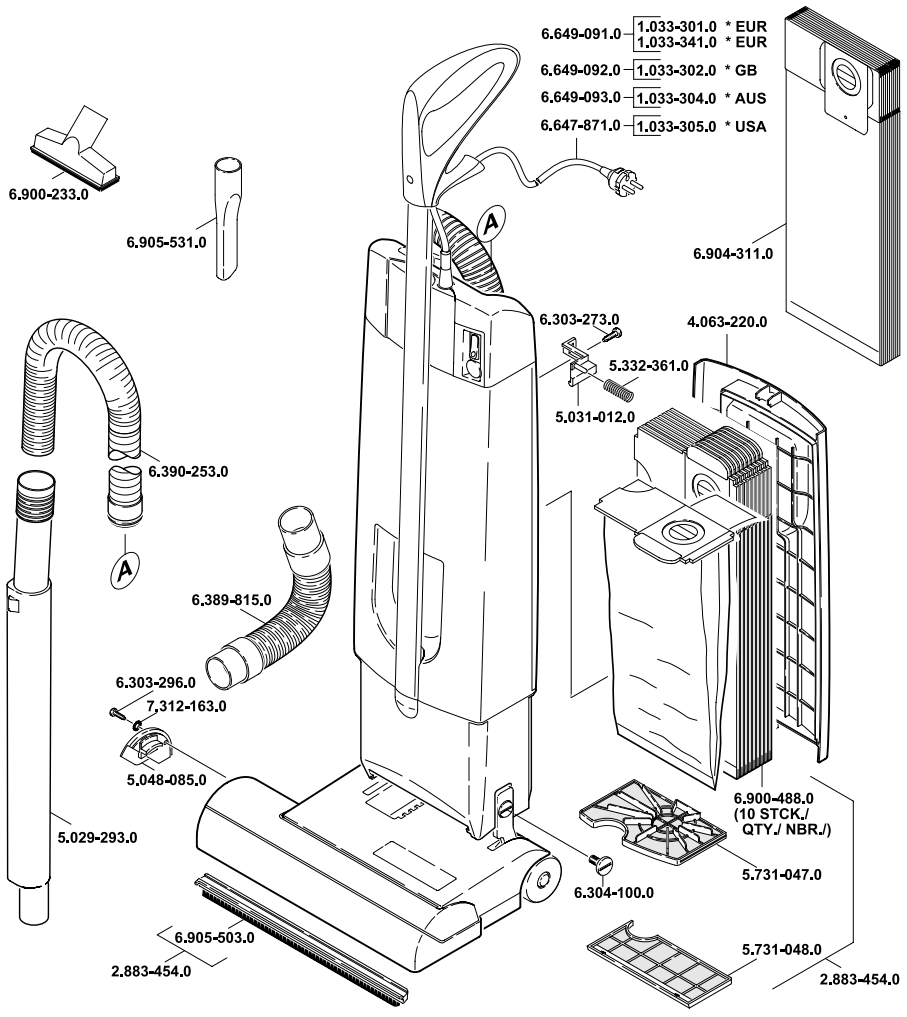
## Специальные принадлежности

	CV 36/2	CV 46/2	
Форсунка для чистки швов и стыков	6.905-531	6.905-531	
Форсунка для чистки обивки	6.900-233	6.900-233	
Кромки щетки, черные	6.905-503	6.905-691	
Кромки щетки, красные (жесткие)	6.905-596	6.905-861	x
Ремкомплект	2.883-454	2.883-478	x
Пылесборные мешки (10 шт.)	6.900-488	6.900-488	x
Поточный фильтр	6.904-311	6.904-311	
Предохранительный фильтр	5.731-047	5.731-047	
Микрофильтр	6.904-127	6.904-127	x
Микрофильтр (5 шт.)	6.904-138	6.904-138	x

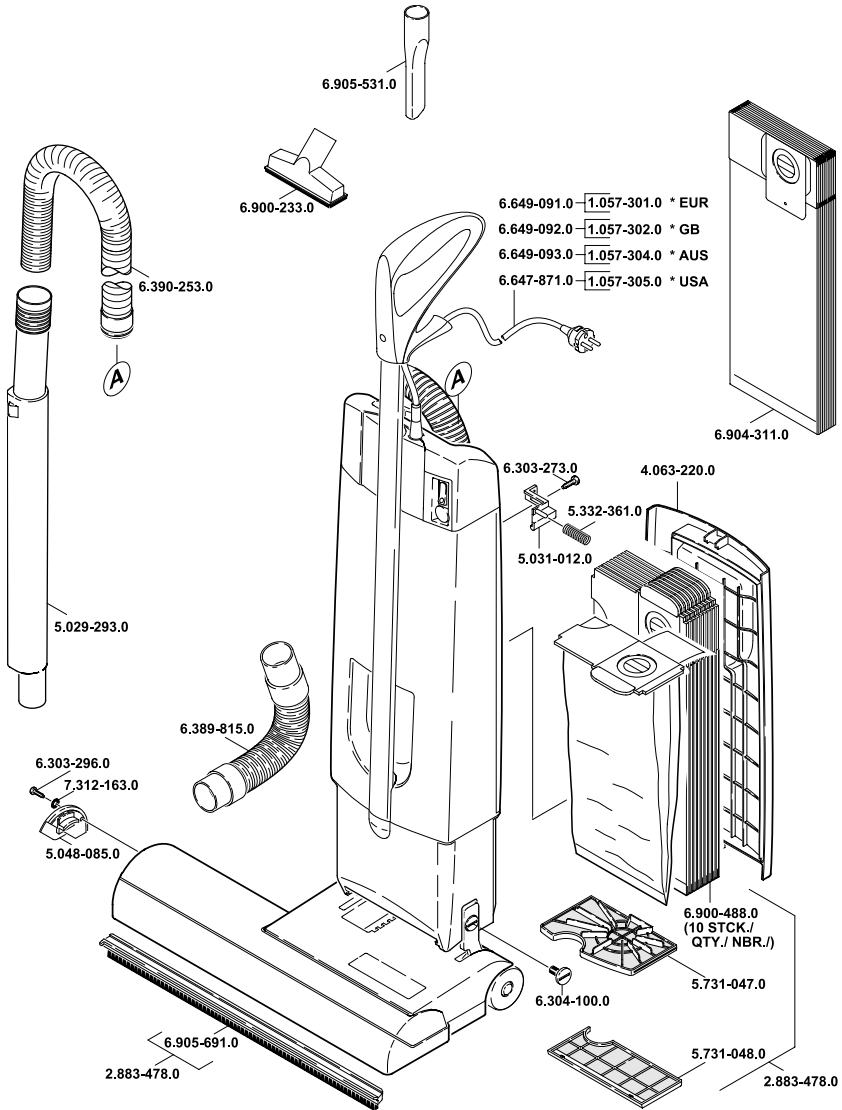
x = не входит в объеме поставки

## Технические данные

		CV 36/2	CV 46/2
<b>Электрические параметры</b>			
Напряжение, ЕС	В	230-240	230-240
Напряжение, RA	В	220	220
Частота	Гц	50/60	50/60
<b>Параметры двигателя</b>			
Параметры	Вт	850	850
Мощность, макс.	Вт	1000	1000
Нижнее давление	кПа (мбар)	18 (180)	18 (180)
Количество воздуха	л/с	44	44
<b>Щетка</b>			
Параметры	Вт	150	200
Привод		Зубчатый ремень	Зубчатый ремень
Ширина щетки	мм	335	425
<b>Размеры и массы</b>			
высота	мм	1250	1250
Ширина	мм	370	460
Вес	кг	9,0	9,5
Уровень звукового давления (EN 60704-2-1)	дБ(А)	66	66
<b>Сетевой шнур</b>	H05VV-F 2x1 mm <sup>2</sup>		
EU: 6.649-091	м	12	12
RA: 6.648-623	м	10	10



5.961-282.0 11.03.2004



5.961-282.0 15.03.2004