



Deutsch	3
English	8
Français	13
Italiano	18
Nederlands	23
Español	28
Português	33
Dansk	38
Norsk	43
Svenska	48
Suomi	53
Ελληνικά	58
Türkçe	64
Русский	69
Magyar	75
Čeština	80
Slovenščina	85
Polski	90
Românește	95
Slovenčina	100
Hrvatski	105
Srpski	110
Български	115
Eesti	121
Latviešu	126
Lietuviškai	131
Українська	136
中文	142



Перед первым применением вашего прибора прочитайте

эту инструкцию по эксплуатации и действуйте соответственно. Сохраните эту инструкцию по эксплуатации для дальнейшего пользования или для следующего владельца.

При повреждениях, полученных во время транспортировки, немедленно свяжитесь с продавцом.

Оглавление

Охрана окружающей среды	69
Использование по назначению	69
Перед началом работы	69
Обзор	70
Вставить фильтровальный пакет	70
Эксплуатация	70
Уход и техническое обслуживание	71
Устранение неисправностей	72
Гарантия	73
Принадлежности и запчасти	73
Технические данные	74

Охрана окружающей среды



Упаковочные материалы пригодны для вторичной переработки. Поэтому не выбрасывайте упаковку вместе с домашними отходами, а сдайте ее в один из пунктов приема вторичного сырья.



Старые приборы содержат ценные материалы, пригодные для вторичной переработки, которые должны быть отправлены на утилизацию. Аккумуляторы, масло и подобные им вещества не должны попадать в окружающую среду. Поэтому утилизируйте старые приборы через соответствующие системы приемки отходов.

Использование по назначению

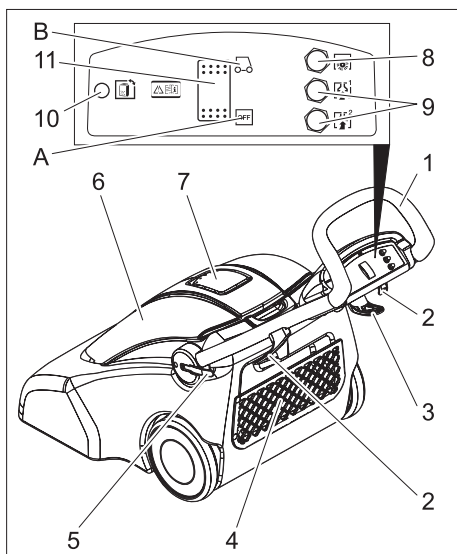
- Прибор предназначен для сухой чистки поверхностей полов.
- Этот прибор предназначен для профессионального использования, т.е. в гостиницах, школах, больницах, на промышленных предприятиях, в магазинах, офисах и в арендуемых помещениях.

Перед началом работы

Перед первым использованием прибора следует ознакомиться с данным руководством по эксплуатации и прилагаемой брошюрой по технике безопасности при пользовании пылесосами мокрой и сухой чистки № 5.956-249.

При несоблюдении инструкции и указаний по технике безопасности пылесос может выйти из строя, а для оператора и других лиц возникает риск получения травмы.

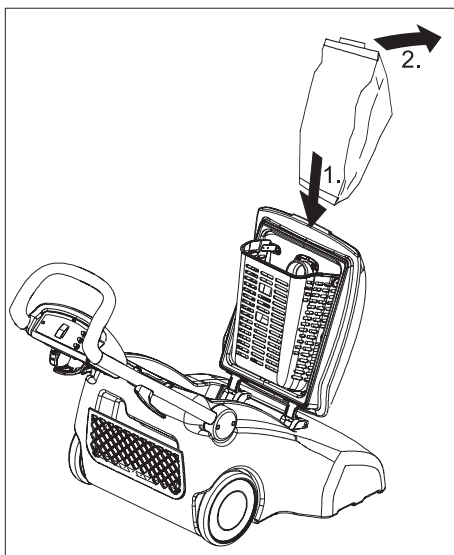
Обзор



- 1 Ведущая дуга, регулируемая
- 2 Держатель кабеля
- 3 Держатель сетевого кабеля, вращающийся
- 4 Место для хранения
- 5 Фиксатор ведущей дуги
- 6 Крышка камеры фильтра
- 7 Гнездо для подключения шланга (для опционального набора)
- 8 Предохранитель щеточного привода
- 9 Предохранитель всасывающей турбины
- 10 Индикатор заполненности пылесборного мешка
- 11 Включатель аппарата
- A Положение выключателя ВЫКЛ.
- B Положение выключателя ВКЛ.

Вставить фильтровальный пакет

- Открыть крышку фильтровальной камеры.



- Надеть фильтровальный пакет отверстием к соединительному штуцеру на патрубке.
- Открыть пылесборный мешок и надеть на соединительный патрубок.
- Закрыть крышку фильтровальной камеры.

Эксплуатация

Хранение и извлечение кабеля

- Кабель электропитания аппарата намотать на три держателя сетевого кабеля.
- Снять весь кабель при помощи поворачивания вращающегося держателя.

Настройка положение ведущей дуги

- Наклонить фиксатор ведущей дуги наружу, установить необходимую высоту ведущей дуги и снова закрыть фиксатор.

Всасывание

- Перед чисткой собрать грубую грязь, такую как картонные стаканчики, тарелки, шнуры и подобные предметы.
- Вставить сетевую штепсельную вилку в розетку.
- Установить выключатель прибора в положение ВКЛ.
- Объехать очищаемую поверхность на соответствующей, равномерной скорости.
- Сильные загрязнения проезжать медленно или несколько раз.

⚠ Внимание!

Опасность повреждения покрытия пола. Запрещается работа прибора, стоящего на месте.

- Благодаря одностороннему расположению щеток правой стороной можно проводить очистку до самых краев.
- Если загорелся индикатор заполнения пылесборного мешка, выключать аппарат с помощью выключателя и заменить пылесборный мешок.

Уход и техническое обслуживание

⚠ Предупреждение

Опасность травмирования. Перед проведением любых работ по уходу и техническому обслуживанию прибора шнур питания необходимо вынимать из розетки.

Периодичность технического обслуживания

Ежедневно

- При необходимости, вытряхнуть содержимое мешка.
- Проверить кабель питания на повреждения. Заменить дефективный кабель.
- Очистить нижнюю часть аппарата.
- Удалить волокна, волосы и шнуры с валка щеток.
- Проверить и очистить прокладки, заменить поврежденные прокладки.

еженедельно

- Прочистить щетки и проверить на наличие износа. Щетки изнашивались, если щетина имеет длину желтой индикаторной щетины.

Ежемесячно

- Очистить фильтр защиты мотора снизу камеры фильтра и проверить на наличие повреждений.

Раз в полгода

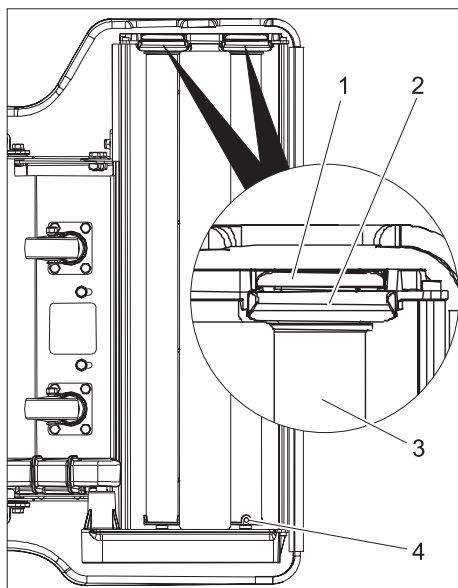
- Снять колеса, очистить оси и покрыть тонким слоем силиконовой смазки.

Заменить пылесборный мешок

- Открыть крышку фильтровальной камеры.
- Отсоединить фильтровальный пакет от соединительного штуцера и вынуть его из прибора.
- Вставить новый фильтровальный пакет (см. „Вставить фильтровальный пакет“).

Замена щеточных валиков

- Вытащите штепсельную вилку из розетки.
- Опрокинуть аппарат назад и поставить на ведущую дугу.



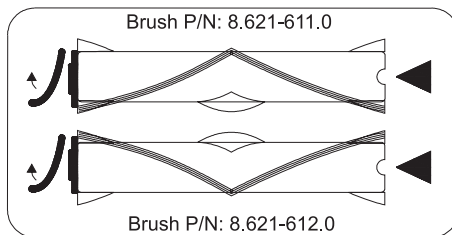
- 1 Стопорная шайба
- 2 Подшипник
- 3 Щеточный вал
- 4 Ведущий палец захватного устройства

- Отогнуть наружу стопорную шайбу и вынуть подшипник.
- Снять и вынуть щеточный валик из захватного устройства.
- Снять подшипник со щетки.

Указание

Передний и задний щеточные валы отличаются. Для получения наилучшего результата чистки следует правильно устанавливать щетки. Снизу прибора указана правильная последовательность установки:

Указанные номера деталей (PN) перечислены со стороны захватного устройства щеточных валов.



- Насадить подшипник на новый валик щетки.
- Надеть щеточный валик на захватное устройство и закручивать до тех пор, пока ведущий палец захватного устройства не зафиксируется в отверстии на щетке.
- Установить подшипник в прибор и закручивать до тех пор, пока он не зафиксируется с помощью стопорной шайбы.
- Повторить операцию для второго щеточного валика.

Указание

Всегда заменять щетки попарно.

Устранение неисправностей

⚠ Предупреждение

Опасность травмирования. Перед проведением любых работ по уходу и техническому обслуживанию прибора шнур питания необходимо вынимать из розетки.

Прибор не работает

- Вставьте штепсельную вилку в электророзетку.
- Проверить предохранитель в здании.

Щетки не вращаются

- Предохранитель щеточного привода привести в исходное положение на пульте управления.
- Повреждение зубчатого ремня, обратиться в сервисную службу.

Всасывающие турбины не работают

- Предохранители всасывающей турбины привести в исходное положение на пульте управления.

Недостаточная мощность всасывания

- Предохранитель всасывающей турбины привести в исходное положение на пульте управления.
- Заполнен пылесборный мешок, загорается индикатор "Заполнен пылесборный мешок". Заменить пылесборный мешок.
- Снять щеточные валики (см. „Замена щеточных валиков“), очистить всасывающий канал на щеточном блоке и проверить всасывающий шланг.

Гарантия

В каждой стране действуют соответственно гарантийные условия, изданные уполномоченной организацией сбыта нашей продукции в данной стране. Возможные неисправности прибора в течение гарантийного срока мы устраняем бесплатно, если причина заключается в дефектах материалов или ошибках при изготовлении. В случае возникновения претензий в течение гарантийного срока просьба обращаться, имея при себе чек о покупке, в торговую организацию, продавшую вам прибор или в ближайшую уполномоченную службу сервисного обслуживания.

Принадлежности и запчасти

- Разрешается использовать только те принадлежности и запасные части, использование которых было одобрено изготовителем. Использование оригинальных принадлежностей и запчастей гарантирует Вам надежную и бесперебойную работу прибора.

- Выбор наиболее часто необходимых запчастей вы найдете в конце инструкции по эксплуатации.
- Дальнейшую информацию о запчастях вы найдете на сайте www.kaercher.com в разделе Service.

Технические данные

Электрические параметры		
Напряжение, ЕС	В	220...240
Частота	Гц	50
Средняя потребляемая мощность	Вт	1350
Максимальная потребляемая мощность	Вт	1550
Параметры двигателя		
Параметры	Вт	2 x 570
Мощность, макс.	Вт	2 x 650
Нижнее давление	кПа	14,3
Количество воздуха	л/с	2 x 52
Щетка		
Параметры	Вт	373
Мощность, макс.	Вт	400
Привод		Зубчатый ремень
Рабочая ширина	мм	660
Диаметр щетки	мм	100
Число оборотов щетки	1/мин	1350
Размеры и массы		
высота	мм	1120
Ширина	мм	770
Длина	мм	1270
Объем пылесборного мешка	л	35
Вес	кг	72
Уровень шума		
Уровень звукового давления (EN 60704-2-1)	дБ(А)	73
Вибрация прибора		
Общее значение колебаний (ISO 5349)	м/сl	1,5
Сетевой шнур		
EU: 8.621-716.0	м	22

