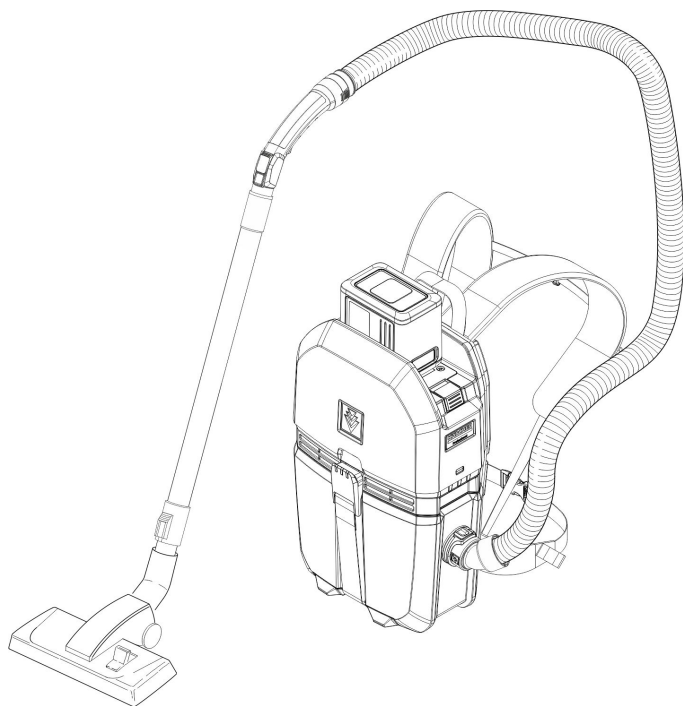


# KÄRCHER

**BVL 5/1 Bp**  
**BVL 5/1 Bp Pack**



Русский



**Register  
your product**  
[www.kaercher.com/welcome](http://www.kaercher.com/welcome)

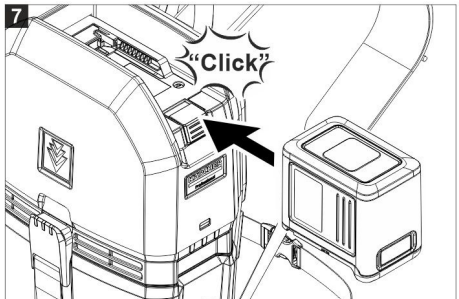
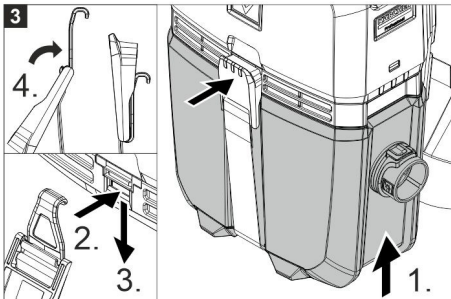
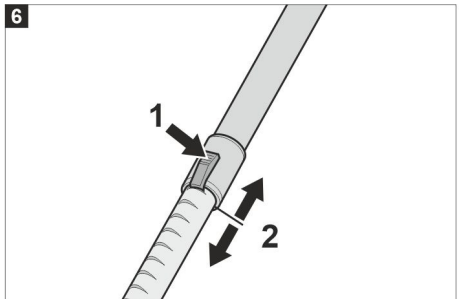
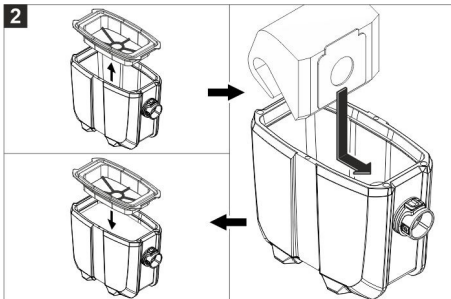
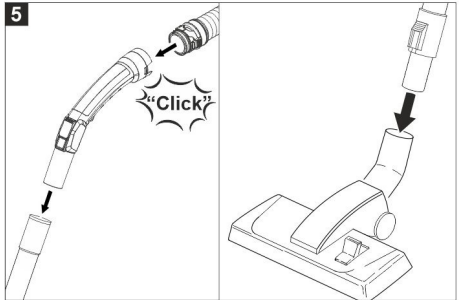
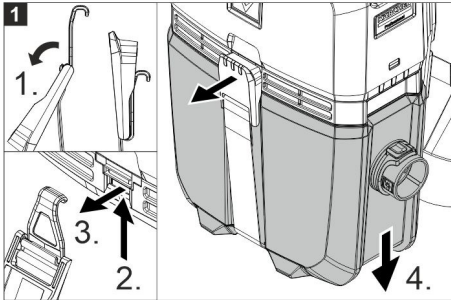
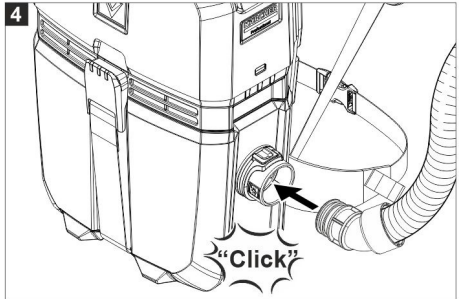
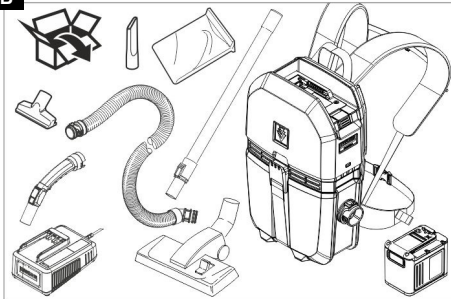


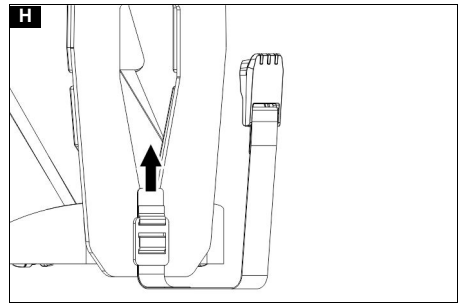
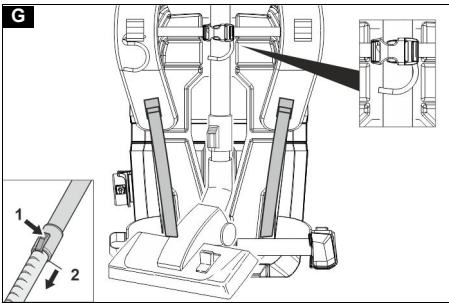
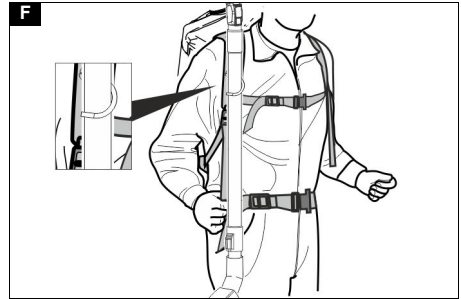
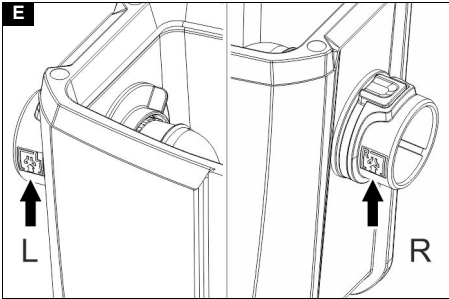
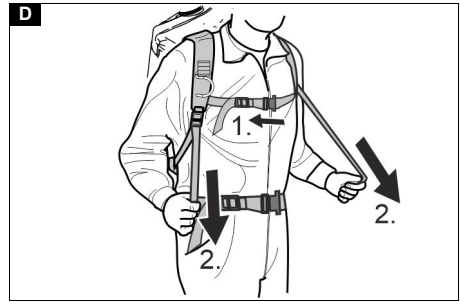
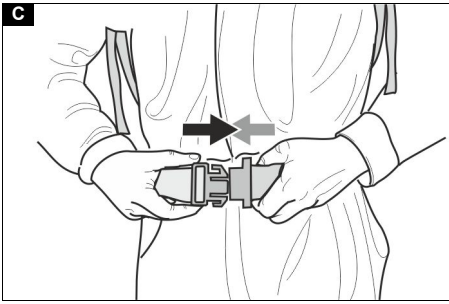
# EAC



59692990 (10/21)



**B**



## Содержание

Общие указания .....	61
Защита окружающей среды.....	61
Использование по назначению .....	61
Указания по технике безопасности .....	62
Описание устройства .....	62
Символы на устройстве .....	62
Подготовка .....	62
Ввод в эксплуатацию.....	63
Управление .....	63
Транспортировка .....	63
Хранение.....	63
Уход и техническое обслуживание.....	64
Помощь при неисправностях .....	64
Гарантия.....	65
Принадлежности и запасные части .....	65
Декларация о соответствии стандартам ЕС ...	65
Технические характеристики .....	66

## Общие указания



Перед первым применением устройства ознакомиться с данной оригинальной инструкцией по эксплуатации и прилагаемыми указаниями по технике безопасности. Действовать в соответствии с ними.

Сохранять обе брошюры для дальнейшего пользования или для следующего владельца.

- Несоблюдение инструкции по эксплуатации и указаний по технике безопасности может привести к повреждению устройства и опасности травмирования оператора и других лиц.
- При обнаружении транспортных повреждений сразу проинформировать торгового представителя.
- При распаковке устройства проверить его комплектность и целостность.

## Защита окружающей среды



Упаковочные материалы поддаются вторичной переработке. Упаковку необходимо утилизировать без ущерба для окружающей среды.



Электрические и электронные устройства часто содержат ценные материалы, и зачастую такие компоненты, как батареи, аккумуляторы или масло, которые при неправильном обращении или ненадлежащей утилизации представляют потенциальную опасность для здоровья и экологии. Тем не менее, данные компоненты необходимы для правильной работы устройства. Устройства, обозначенные этим символом, запрещено утилизировать вместе с бытовыми отходами.

### Указания по ингредиентам (REACH)

Для получения актуальной информации об ингредиентах см. [www.kaercher.com/REACH](http://www.kaercher.com/REACH)

## Использование по назначению

### **⚠ ПРЕДУПРЕЖДЕНИЕ**

#### **Опасность для здоровья**

*Вдыхание вредной для здоровья пыли*

*Не использовать устройство для сбора вредной для здоровья пыли.*

## ВНИМАНИЕ

### Повреждение устройства

Короткое замыкание из-за высокой влажности  
Использовать и хранить устройство только в помещении.

- Данный универсальный пылесос предназначен для сухой чистки поверхностей пола и стен.
- Данное устройство подходит для промышленного использования, например, в гостиницах, школах, больницах, фабриках, магазинах, офисах и бюро по аренде недвижимости.

## Указания по технике безопасности

### Электрокардиостимулятор

#### ⚠ ОПАСНОСТЬ

**Опасность из-за излучаемых высокочастотных/электрических магнитных полей**

Опасность для здоровья при ношении электрокардиостимулятора

При работе с этим устройством соблюдать следующие указания по технике безопасности.

- Если Вы носите электрокардиостимулятор, мы рекомендуем Вам проконсультироваться с врачом или производителем электрокардиостимулятора о возможных мерах предосторожности перед началом работы с устройством.
- Не все типы электрокардиостимуляторов одинаково устойчивы к излучению в непосредственной близости от излучаемых высокочастотных/электрических магнитных полей, что может привести к проблемам во время эксплуатации устройства.
- Если Ваш врач не может гарантировать Вашу безопасность, не используйте устройство!

## Описание устройства

### Рисунок А



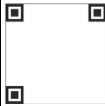
- 1 Фильтр HEPA (специальные принадлежности)
- 2 Фильтр защиты двигателя
- 3 Основа
- 4 Корпус для фильтра защиты двигателя
- 5 Плечевые ремни
- 6 Фирменная табличка
- 7 Кнопка разблокировки
- 8 Застежка поясного ремня
- 9 Держатель насадки для обивки
- 10 Поясной ремень
- 11 Всасывающий патрубок (снаружи)
- 12 Фильтрующий элемент
- 13 Фильтровальный пакет из нетканого материала
- 14 Рукоятка
- 15 Аккумуляторный блок
- 16 Головка пылесоса

- 17 QR-код для видеoinструкции
- 18 Фиксатор мусоросборника
- 19 Мусоросборник
- 20 Фиксирующий ремень
- 21 Застежка нагрудного ремня
- 22 Нагрудный ремень (регулируется по высоте)
- 23 Система подвески
- 24 Натяжной ремешок
- 25 Крючок для телескопической всасывающей трубки на плечевом ремне
- 26 Крючок для телескопической всасывающей трубки на системе подвески (парковочное положение)
- 27 Переключатель для твердых поверхностей/ковровых покрытий
- 28 Насадка для пола
- 29 Телескопическая удлинительная трубка
- 30 Кнопка Eco (режим экономии энергии)
- 31 Индикатор контроля заряда аккумулятора
- 32 Главный выключатель
- 33 Блок управления
- 34 Держатель щелевой насадки
- 35 Регулятор силы всасывания
- 36 Колено
- 37 Всасывающий шланг

### Цветовая маркировка

- Элементы управления для процесса очистки имеют желтый цвет.
- Элементы управления для технического и сервисного обслуживания выполнены серым цветом.

## Символы на устройстве

	Присоединение всасывающего шланга для правой
	Присоединение всасывающего шланга для левой
	QR-код для видеoinструкции

## Подготовка

1. Распаковать устройство и установить принадлежности.

### Рисунок В

## Ввод в эксплуатацию

1. Проверить, вставлен ли фильтрующий элемент в устройство.

### Режимы работы

1. Режим с фильтр-мешком
2. Режим без фильтр-мешка

### Установка аккумуляторного блока

1. Вставить аккумуляторный блок в держатель аккумулятора и защелкнуть.

### Регулировка поясного, нагрудного и плечевых ремней

1. Установить устройство на спину.
  2. Зафиксировать застежку поясного ремня и отрегулировать ремень.
- Рисунок С**
3. Зафиксировать застежку нагрудного ремня и отрегулировать нагрудный ремень (регулируемый по высоте). Подогнать устройство под размеры тела путем подтягивания до средней натяжки. Не затягивать слишком туго, основная нагрузка должна приходиться на поясной ремень.

#### Рисунок D

### Зарядка аккумуляторного блока

#### Примечание

*Ознакомиться с инструкцией производителя по эксплуатации зарядного устройства и особое внимание обратить на указания по технике безопасности!*

#### Примечание

*Ознакомиться с инструкцией производителя по эксплуатации аккумуляторного блока и особое внимание обратить на указания по технике безопасности!*

#### Примечание

*Аккумуляторный блок частично заряжен при поставке. Перед началом эксплуатации и по необходимости зарядить.*

#### Примечание

*Аккумуляторный блок можно заряжать только после его извлечения.*

1. Нажать кнопку разблокировки и вынуть аккумуляторный блок.
2. Зарядить аккумуляторный блок в соответствии с инструкциями по эксплуатации производителей зарядного устройства и аккумуляторного блока.

## Управление

### ВНИМАНИЕ

*Опасность из-за технической неисправности  
Опасность повреждения устройства  
При ослаблении всасывания немедленно остановить двигатель.*

### Установка мусоросборника

1. Установить мусоросборник так, чтобы всасывающий шланг выходил с рабочей стороны при установленной системе подвески (управление для правши/левши). Соответствующий символ можно увидеть на лицевой стороне.

#### Рисунок E

## Включение устройства

1. Включить устройство на главном выключателе.

### Режим Eco

Режим Eco (режим экономии энергии): устройство работает со сниженной мощностью всасывания. Время работы аккумулятора увеличивается.

1. Включение режима Eco: нажать кнопку Eco.
2. Выключение режима Eco: повторно нажать кнопку Eco.

### Регулировка силы всасывания

1. Регулировать силу всасывания на регуляторе силы всасывания.

### Режим очистки

1. Установить переключатель насадки для пола на твердые поверхности или ковровые покрытия.
2. Произвести очистку.
3. Смена местоположения/перерыв в работе: при необходимости повесить телескопическую всасывающую трубку на крючок плечевого ремня, чтобы освободить обе руки. Крючок можно прикрепить к правому или левому плечевому ремню.

#### Рисунок F

### Выключение устройства

1. Выключить устройство с помощью главного выключателя.

### После каждой эксплуатации

1. Оporожнить мусоросборник.
2. Устройство и принадлежности после применения протереть влажной тряпкой.

### Хранение устройства

1. Задвинуть телескопическую всасывающую трубку. Хранить телескопическую всасывающую трубку и насадку для пола в соответствии с рисунком.
2. Поставить устройство на пол в сухом помещении или подвесить за ручку, приняв меры от несанкционированного использования.

#### Рисунок G

## Транспортировка

### ⚠ ОСТОРОЖНО

#### Несоблюдение веса

*Опасность получения травм и повреждений  
Во время транспортировки учитывать вес устройства.*

1. При перевозке устройства в транспортных средствах зафиксировать его от скольжения и опрокидывания в соответствии с действующими правилами.

## Хранение

### ⚠ ОСТОРОЖНО

#### Несоблюдение веса

*Опасность получения травм и повреждений  
Во время хранения учитывать вес устройства.  
Устройство разрешается хранить только в помещениях.*

1. Нажать кнопку разблокировки и вынуть аккумуляторный блок, чтобы предотвратить его разрядку.

## Уход и техническое обслуживание

### ⚠ ОПАСНОСТЬ

**Опасность поражения электрическим током**  
Травмы в результате касания токоведущих частей

Выключить устройство.

Вынуть аккумуляторный блок.

### Замена фильтровального пакета из нетканого материала

1. Разблокировать и извлечь мусоросборник. **Изображение 1**
2. Извлечь фильтрующий элемент.
3. Вынуть фильтровальный пакет из нетканого материала.
4. Надеть новый фильтровальный пакет из нетканого материала с резиновым фланцем на всасывающий патрубок (внутри).
5. Установить фильтрующий элемент. **Изображение 2**
6. Установить и зафиксировать мусоросборник. **Изображение 3**

### Очистка фильтрующего элемента

#### ВНИМАНИЕ

**Опасность из-за мокрого фильтрующего элемента**

**Опасность повреждения устройства**

Никогда не вставлять мокрый фильтрующий элемент.

1. При необходимости промыть фильтрующий элемент под проточной водой.

### Замена фильтра HEPA

**Фильтр HEPA (специальные принадлежности): замена раз в год**

1. Разблокировать и снять мусоросборник (вместе с фильтрующим элементом).
2. Повернуть головку пылесоса на 180°.
3. Разблокировать и снять фильтр HEPA (специальные принадлежности).
4. Установить и зафиксировать новый фильтр HEPA (специальные принадлежности).
5. Повернуть головку пылесоса на 180°.
6. Установить и зафиксировать мусоросборник (вместе с фильтрующим элементом).

### Замена фильтра защиты двигателя

1. Разблокировать и снять мусоросборник (вместе с фильтрующим элементом).
2. Повернуть головку пылесоса на 180°.
3. При необходимости разблокировать и снять фильтр HEPA (специальные принадлежности).
4. Извлечь фильтр защиты двигателя.
5. Вставить новый фильтр защиты двигателя.
6. При необходимости установить и зафиксировать фильтр HEPA (специальные принадлежности).
7. Повернуть головку пылесоса на 180°.
8. Установить и зафиксировать мусоросборник (вместе с фильтрующим элементом).

### Регулировка фиксирующего ремня

1. Разблокировать и снять мусоросборник (вместе с фильтрующим элементом).
2. Отрегулировать фиксирующий ремень таким образом, чтобы мусоросборник (вместе с фильтрующим элементом) плотно прилегал к головке пылесоса.  
**Рисунок Н**
3. Установить и зафиксировать мусоросборник (вместе с фильтрующим элементом).

### Помощь при неисправностях

#### ⚠ ОПАСНОСТЬ

**Опасность поражения электрическим током**  
Травмы в результате касания токоведущих частей

Выключить устройство.

Вынуть аккумуляторный блок.

#### Примечание

При появлении неисправности (например, разрыве фильтра) устройство следует незамедлительно выключить. Перед повторным включением устройства следует устранить неисправность. Устройство отключается во время работы

Сработал тепловой защитный элемент двигателя

1. Заменить фильтровальный пакет из нетканого материала.
2. Заменить фильтр защиты двигателя.
3. Проверить все части на предмет засорения.
4. Снова включить устройство.

#### Сила всасывания ослабевает

1. Заменить фильтровальный пакет из нетканого материала.
2. Промыть фильтрующий элемент главного фильтра проточной водой и просушить.
3. Правильно установить/заблокировать мусоросборник (вместе с фильтрующим элементом), при необходимости отрегулировать фиксирующий ремень.

#### Во время уборки из устройства выходит пыль

1. Заменить дефектный фильтровальный пакет из нетканого материала.
2. Проверить посадку фильтровального пакета из нетканого материала.
3. Правильно установить/заблокировать мусоросборник (вместе с фильтрующим элементом), при необходимости отрегулировать фиксирующий ремень.
4. Вставить неповрежденный фильтрующий элемент.
5. Правильно вставить защитный фильтр двигателя.



## Отсутствующая или недостаточная мощность всасывания

1. Удалить мусор из насадки, всасывающей трубки и всасывающего шланга.
2. Заменить неисправный всасывающий шланг.
3. Заменить фильтровальный пакет из нетканого материала.
4. Правильно установить/заблокировать мусоросборник (вместе с фильтрующим элементом), при необходимости отрегулировать фиксирующий ремень.
5. Промыть фильтрующий элемент главного фильтра проточной водой и просушить.
6. Вставить неповрежденный фильтрующий элемент.
7. Заменить фильтр защиты двигателя.

## Устройство не работает

1. Включить устройство.
2. Дать остыть перегретой плате.
3. Зарядить аккумуляторный блок.
4. Вставить аккумуляторный блок.

## Сервисная служба

Если неисправность не удается устранить, устройство необходимо отправить на проверку в сервисную службу.

## Гарантия

В каждой стране действуют соответствующие гарантийные условия, установленные уполномоченной организацией по сбыту нашей продукции. Возможные неисправности устройства в течение гарантийного срока мы устраняем бесплатно, если причина заключается в дефектах материалов или производственных браке. В случае возникновения претензий в течение гарантийного срока просьба обращаться с чеком о покупке в торговую организацию, продавшую изделие или в ближайшую уполномоченную службу сервисного обслуживания.

(Адрес указан на обороте)

Дата выпуска отображается на заводской табличке в закодированном виде. При этом отдельные цифры имеют следующее значение::

Пример: 30190

- 3 год выпуска
- 0 столетие выпуска
- 1 десятилетие выпуска
- 9 вторая цифра месяца выпуска
- 0 первая цифра месяца выпуска

Таким образом, в данном примере код 30190 означает дату выпуска 09 / (2)013.

## Принадлежности и запасные части

Использовать только оригинальные принадлежности и запасные части. Только они гарантируют безопасную и бесперебойную работу устройства.

Для получения информации о принадлежностях и запчастях см. [www.kaercher.com](http://www.kaercher.com).

## Перечень запасных частей

Используйте только оригинальные батарейные блоки KÄRCHER. Неперезаряжаемые батареи использовать не разрешается.

Обозначение	Номер заказа, запасная часть	Артикульный номер, без упаковки
Аккумуляторный блок Battery Power+ 36/75	2.445-043.0	6.445-059.0
Аккумуляторный блок Battery Power+ 36/60	2.042-022.0	6.445-085.0
Аккумуляторный блок Battery Power 36/50	2.445-031.0	6.445-039.0
Устройство быстрой зарядки Battery Power+ 36/60 (EU)	2.445-045.0	6.445-063.0
Устройство быстрой зарядки Battery Power+ 36/60 (GB)	2.445-047.0	6.445-065.0
Устройство быстрой зарядки Battery Power+ 36/60 (AU)	2.445-051.0	6.445-069.0

## Декларация о соответствии стандартам ЕС

Настоящим заявляем, что концепция, конструкция и исполнение указанной ниже машины отвечают соответствующим основным требованиям директив ЕС по безопасности и охране здоровья. При любых изменениях машины, не согласованных с нашей компанией, данная декларация теряет свою силу. Изделие: Пылесос для сухой уборки  
Тип: 1.394-xxx

### Действующие директивы ЕС

2006/42/ЕС (+2009/127/ЕС)  
2011/65/ЕС  
2014/30/ЕС

### Примененные гармонизированные стандарты

EN IEC 63000: 2018  
EN 55014-1: 2017 + A11: 2020  
EN 55014-2: 2015  
EN 60312-1: 2017  
EN 60335-1  
EN 60335-2-69  
EN 62233: 2008

### Примененные национальные стандарты

-  
Нижеподписавшиеся лица действуют от имени и по доверенности Правления.



H. Jenner  
Chairman of the Board of Management



S. Reiser  
Director Regulatory Affairs & Certification

Лицо, ответственное за ведение документации:  
Ш. Райзер (S. Reiser)

Alfred Kärcher SE & Co. KG  
 Alfred-Kärcher-Str. 28–40  
 71364 Winnenden (Germany)  
 Тел.: +49 7195 14-0  
 Факс: +49 7195 14-2212  
 Winnenden, 2020/10/01

## Технические характеристики

		BVL 5/1 Bp (Pack)
<b>Электрическое подключение</b>		
Номинальное напряжение аккумуляторного блока	V	36 DC
Класс защиты		III
Номинальная мощность	W	500
Максимальная мощность	W	500
<b>Рабочие характеристики устройства</b>		
Объем бака	l	5
Расход воздуха (макс.)	l/s	40
Разрежение (макс.)	kPa (mbar)	22,3 (223)
Время работы при полном заряде аккумулятора — аккумуляторный блок Battery Power 36/50	Минуты	19/Есо: 43
Время работы при полном заряде аккумулятора — аккумуляторный блок Battery Power+ 36/60	Минуты	22/Есо: 50
Время работы при полном заряде аккумулятора — аккумуляторный блок Battery Power+ 36/75	Минуты	30/Есо: 64
<b>Размеры и вес</b>		
Типичный рабочий вес	kg	5,0
Длина x ширина x высота	mm	220 x 320 x 510
Диаметр всасывающего шланга	mm	35
Длина всасывающего шланга	m	1,0
<b>Условия окружающей среды</b>		
Температура окружающей среды	°C	0/+40
<b>Расчетные значения в соответствии с EN 60335-2-69</b>		
Уровень звукового давления $L_{pA}$	dB(A)	65
Погрешность $K_{pA}$	dB(A)	2
Вибрация на руке/кисти	$m/s^2$	<2,5
Погрешность K	$m/s^2$	0,2
Сохраняется право на внесение технических изменений.		



**THANK YOU!**  
**MERCI! DANKE! ¡GRACIAS!**



Registrieren Sie Ihr Produkt und profitieren Sie von vielen Vorteilen.

Register your product and benefit from many advantages.

Enregistrez votre produit et bénéficiez de nombreux avantages.

Registre su producto y aproveche de muchas ventajas.

**[www.kaercher.com/welcome](http://www.kaercher.com/welcome)**



Bewerten Sie Ihr Produkt und sagen Sie uns Ihre Meinung.

Rate your product and tell us your opinion.

Évaluer votre produit et dites-nous votre opinion.

Reseñe su producto y díganos su opinión.



**[www.kaercher.com/dealersearch](http://www.kaercher.com/dealersearch)**

**Alfred Kärcher SE & Co. KG**  
Alfred-Kärcher-Str. 28-40  
71364 Winnenden (Germany)  
Tel.: +49 7195 14-0  
Fax: +49 7195 14-2212

