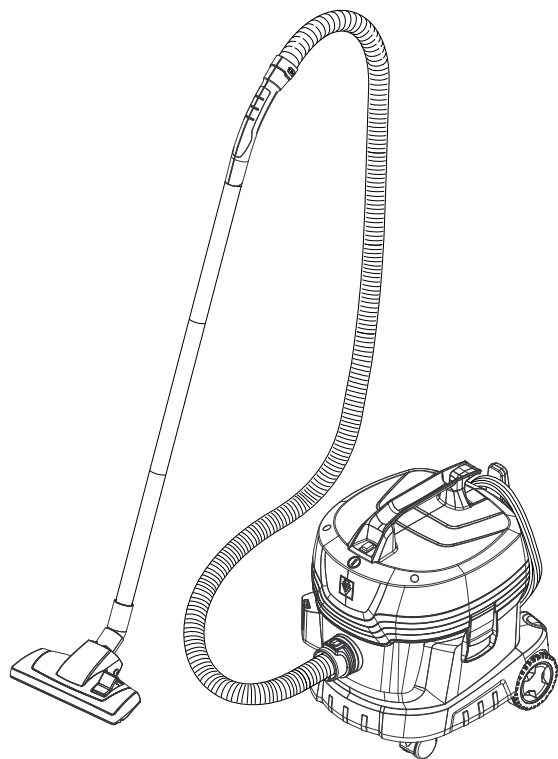


# KÄRCHER

**T 11/1 Classic**  
**T 11/1 Classic Re!Plast**  
**T 11/1 Classic HEPA**  
**T 11/1 Classic HEPA Re!Plast**



Русский



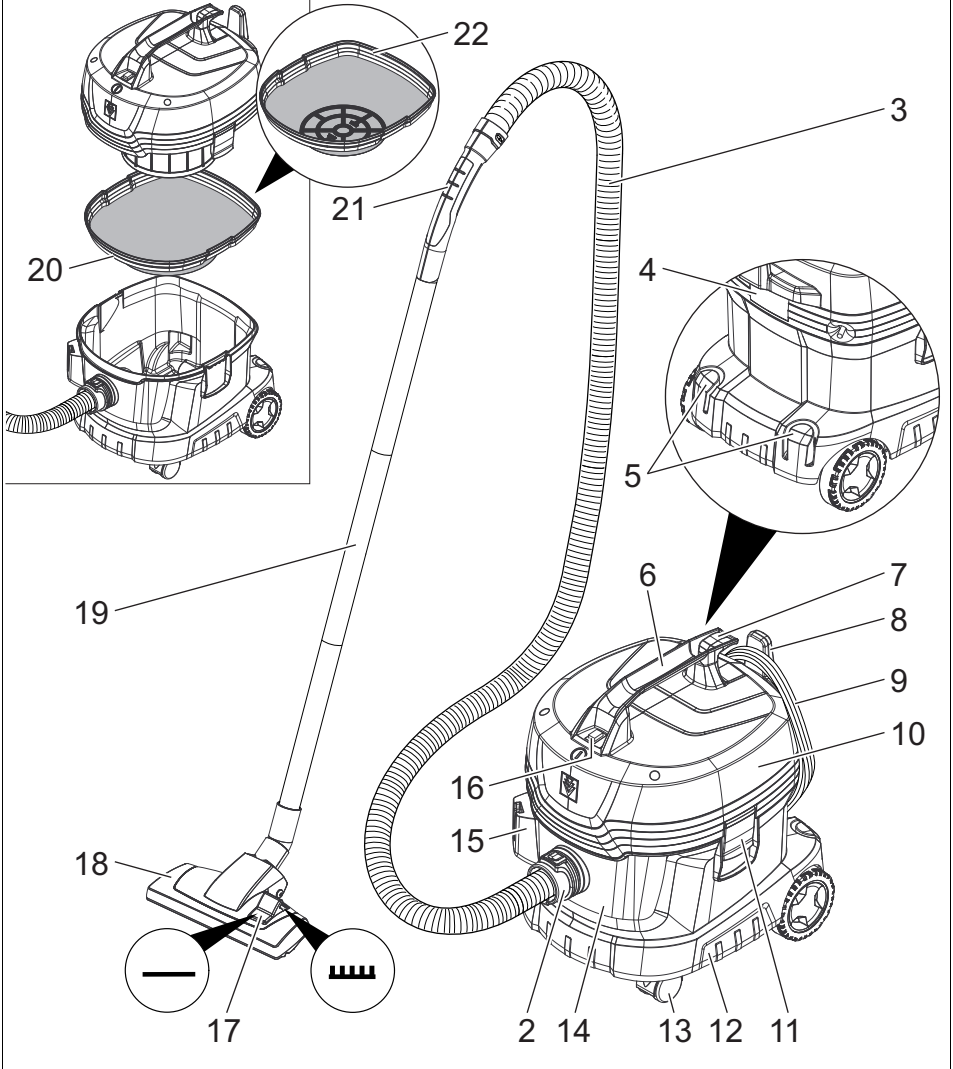
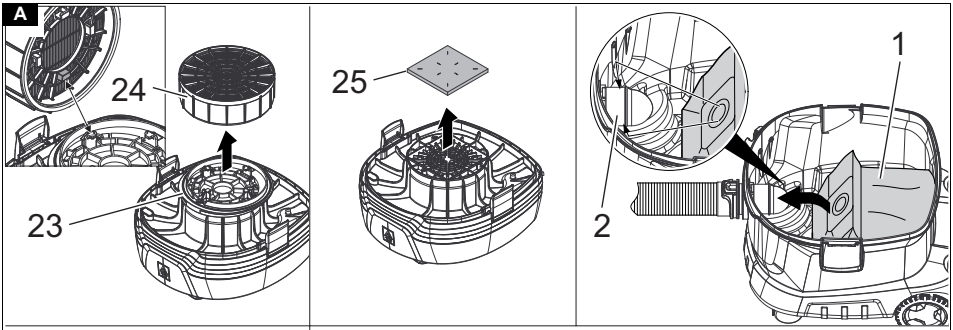
**Register  
your product**  
[www.kaercher.com/welcome](http://www.kaercher.com/welcome)

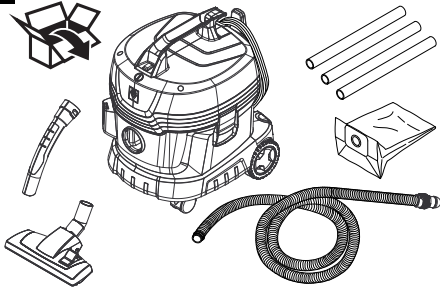
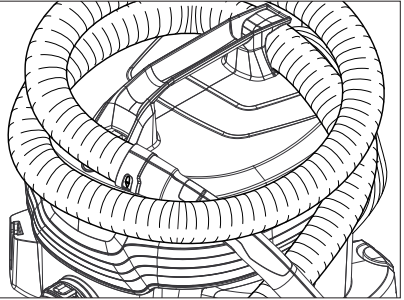
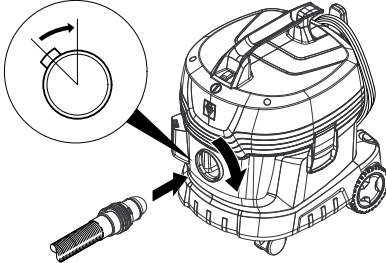
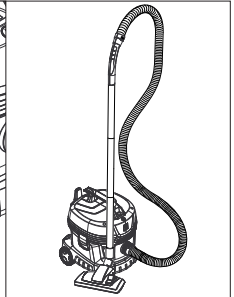
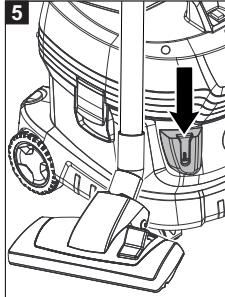
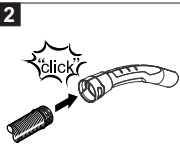
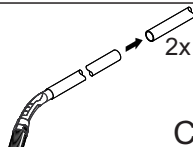
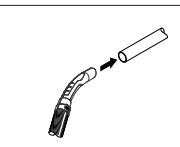
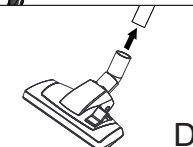
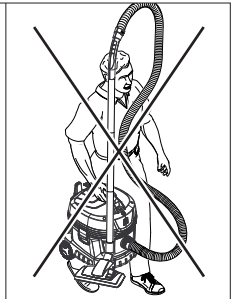
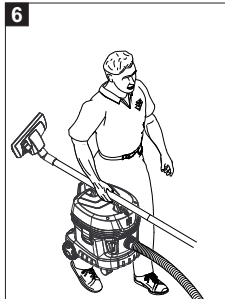
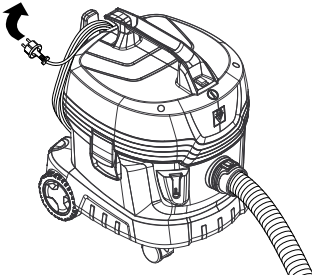


# EAC



59697730 (09/23)



**B****4****1****5****2****A****C****B****D****6****3**

## Содержание

Общие указания.....	45
Защита окружающей среды.....	45
Использование по назначению.....	45
Описание устройства.....	45
Подготовка.....	45
Ввод в эксплуатацию.....	45
Управление.....	46
Транспортировка.....	46
Хранение.....	46
Уход и техническое обслуживание.....	46
Помощь при неисправностях.....	46
Гарантия.....	47
Принадлежности и запасные части.....	47
Декларация о соответствии стандартам ЕС....	47
Технические характеристики.....	48

## Общие указания



Перед первым применением устройства ознакомиться с данной оригинальной инструкцией по эксплуатации и прилагаемыми указаниями по технике безопасности. Действовать в соответствии с ними.

Сохранять обе брошюры для дальнейшего пользования или для следующего владельца.

- Несоблюдение инструкции по эксплуатации и указаний по технике безопасности может привести к повреждению устройства и опасности травмирования оператора и других лиц.
- При обнаружении транспортных повреждений сразу проинформировать торгового представителя.
- При распаковке устройства проверить его комплектность и целостность.

## Защита окружающей среды



Упаковочные материалы поддаются вторичной переработке. Упаковку необходимо утилизировать без ущерба для окружающей среды.



Электрические и электронные устройства часто содержат ценные материалы, пригодные для вторичной переработки, и зачастую такие компоненты, как батареи, аккумуляторы или масло, которые при неправильном обращении или ненадлежащей утилизации представляют потенциальную опасность для здоровья и окружающей среды. Тем не менее, данные компоненты необходимы для правильной работы устройства. Устройства, обозначенные этим символом, запрещено утилизировать вместе с бытовыми отходами.

### Указания по компонентам (REACH)

Для получения актуальной информации о компонентах см. [www.kaercher.de/REACH](http://www.kaercher.de/REACH)

## Использование по назначению

### ⚠ ПРЕДУПРЕЖДЕНИЕ

#### Опасность для здоровья

Вдыхание вредной для здоровья пыли

Не использовать устройство для сбора вредной для здоровья пыли.

## ВНИМАНИЕ

### Повреждение устройства

Короткое замыкание из-за высокой влажности  
Использовать и хранить устройство только в помещении.

- Данный универсальный пылесос предназначен для сухой чистки поверхностей пола и стен.
- Данное устройство подходит для промышленного использования, например, в гостиницах, школах, больницах, фабриках, магазинах, офисах и бюро по аренде недвижимости.

## Описание устройства

### Рисунок А

- ① Фильтровальный пакет из нетканого материала
- ② Всасывающий патрубок
- ③ Всасывающий шланг
- ④ Заводская табличка
- ⑤ Держатель для аксессуаров
- ⑥ Ручка для переноски
- ⑦ Держатель шланга
- ⑧ Держатель кабеля
- ⑨ Сетевая кабель
- ⑩ Головка пылесоса
- ⑪ Фиксатор головки пылесоса
- ⑫ Потайная ручка
- ⑬ Направляющий ролик
- ⑭ Мусоросборник
- ⑮ Крепление насадки для пола
- ⑯ Главный выключатель
- ⑰ Переключатель для твердых поверхностей/ковровых покрытий
- ⑱ Насадка для пола
- ⑲ Всасывающая трубка
- ⑳ Фильтрующий элемент (Т 11/1 Classic HEPA)
- ㉑ Колено
- ㉒ Фильтрующий элемент (Т 11/1 Classic)
- ㉓ Адаптерная пластина (только Т 11/1 Classic HEPA)
- ㉔ Фильтр HEPA (только Т 11/1 Classic HEPA)
- ㉕ Фильтр защиты двигателя

## Подготовка

1. Распаковать устройство и установить принадлежность.

### Рисунок В

## Ввод в эксплуатацию

1. Проверить, вставлен ли фильтрующий элемент в устройство.

## Режимы работы

- 1 Режим с фильтр-мешком
- 2 Режим без фильтр-мешка

## Установка фильтр-мешка

1. Разблокировать и снять головку пылесоса.
2. Извлечь фильтрующий элемент.
3. Надеть фильтровальный пакет из нетканого материала.
4. Установить фильтрующий элемент.
5. Установить и зафиксировать головку пылесоса.

## Управление

### Включение устройства

1. Вставить штепсельную вилку в розетку.
2. Включить устройство на главном выключателе.

### Режим очистки

1. Установить переключатель насадки для пола на твердые поверхности или ковровые покрытия.
2. Произвести очистку.

### Выключение устройства

1. Выключить устройство с помощью главного выключателя.
2. Вынуть штепсельную вилку из розетки.

### После каждой эксплуатации

1. Опорожнить бак.
2. Очистить устройство снаружи и внутри пылесосом и протереть его влажной тряпкой.

## Транспортировка

### ⚠ ОСТОРОЖНО

#### Несоблюдение веса

*Опасность получения травм и повреждений  
Во время транспортировки учитывать вес устройства.*

1. При перевозке устройства в транспортных средствах зафиксировать его от скольжения и опрокидывания в соответствии с действующими правилами.

## Хранение

### ⚠ ОСТОРОЖНО

#### Несоблюдение веса

*Опасность получения травм и повреждений  
Во время хранения учитывать вес устройства.  
Устройство разрешается хранить только в помещениях.*

## Уход и техническое обслуживание

### ⚠ ОПАСНОСТЬ

#### Опасность поражения электрическим током

*Травмы в результате касания токоведущих частей  
Выключить устройство.  
Извлечь штепсельную вилку.*

### Очистка фильтрующего элемента

## ВНИМАНИЕ

*Опасность из-за мокрого фильтрующего элемента*

*Опасность повреждения устройства*

*Никогда не вставлять мокрый фильтрующий элемент.*

1. При необходимости промыть фильтрующий элемент (моющийся изнутри) под проточной водой.

## Замена фильтра защиты двигателя

Только T 11/1 Classic:

1. Разблокировать и снять головку пылесоса.
2. Извлечь фильтр защиты двигателя.
3. Вставить новый фильтр защиты двигателя.
4. Установить и зафиксировать головку пылесоса.

## Замена фильтра HEPA

Только T 11/1 Classic HEPA:

1. Разблокировать и снять головку пылесоса.
2. Повернуть фильтр HEPA против часовой стрелки и снять его.
3. Установить новый фильтр HEPA на адаптерную пластину и повернуть по часовой стрелке до упора.
4. Установить и зафиксировать головку пылесоса.

## Помощь при неисправностях

### ⚠ ОПАСНОСТЬ

#### Опасность поражения электрическим током

*Травмы в результате касания токоведущих частей*

*Выключить устройство.*

*Извлечь штепсельную вилку.*

#### Устройство отключается во время работы

Сработал тепловой защитный элемент двигателя

1. Заменить фильтровальный пакет из нетканого материала.
2. Только T 11/1 Classic: Заменить фильтр защиты двигателя.
3. Только T 11/1 Classic HEPA: Заменить фильтр HEPA.
4. Проверить все части на предмет засорения.
5. Дать турбине двигателя остыть в течение примерно 30-40 минут. Снова включить устройство.

#### Всасывающая турбина не работает

1. Проверить розетку и предохранитель системы электропитания.
2. Проверить сетевую кабель и штепсельную вилку устройства.
3. Включить устройство.

#### Сила всасывания ослабевает

1. Удалить мусор из насадки, всасывающей трубки и всасывающего шланга.
2. Заменить фильтровальный пакет из нетканого материала.
3. Промыть фильтрующий элемент главного фильтра проточной водой и просушить.
4. Правильно установить и зафиксировать головку пылесоса.
5. Заменить неисправный всасывающий шланг.
6. Только T 11/1 Classic: Заменить фильтр защиты двигателя.
7. Только T 11/1 Classic HEPA: Заменить фильтр HEPA.

## Во время уборки из устройства выходит пыль

1. Заменить фильтровальный пакет из нетканого материала.
2. Проверить посадку фильтровального пакета из нетканого материала.
3. Правильно установить и зафиксировать головку пылесоса.
4. Вставить неповрежденный фильтрующий элемент.
5. Правильно вставить защитный фильтр двигателя.
6. Только T 11/1 Classic HEPA: Правильно закрепить фильтр HEPA.

### Сервисная служба

Если неисправность не удается устранить, устройством необходимо отправить на проверку в сервисную службу.

### Гарантия

В каждой стране действуют соответствующие условия гарантии, установленные нашей дочерней сбытовой компанией. Возможные неисправности устройства в течение гарантийного срока мы устраняем бесплатно, если причина заключается в дефектах материалов или производственном браке. В случае возникновения претензий в течение гарантийного срока просьба обращаться с чеком о покупке в торговую организацию, продавшую изделие, или в ближайшую уполномоченную службу сервисного обслуживания. (Адрес указан на обороте)

Дата выпуска отображается на заводской табличке в закодированном виде. При этом отдельные цифры имеют следующее значение:

Пример: 30190

- 3 год выпуска
- 0 столетие выпуска
- 1 десятилетие выпуска
- 9 вторая цифра месяца выпуска
- 0 первая цифра месяца выпуска

Таким образом, в данном примере код 30190 означает дату выпуска 09 / (2)013.

### Принадлежности и запасные части

Использовать только оригинальные принадлежности и запасные части. Только они гарантируют безопасную и бесперебойную работу устройства.

Для получения информации о принадлежностях и запчастях см. [www.kaercher.com](http://www.kaercher.com).

### Монтажный комплект

Обозначение	Номер для заказа
Монтажный комплект фильтра HEPA для T 11/1 Classic	2.889-310.0

#### Примечание

После успешной установки фильтра HEPA в руководстве по эксплуатации применяются указания для T 11/1 Classic HEPA.

## Декларация о соответствии стандартам ЕС

Настоящим заявляем, что концепция, конструкция и исполнение указанной ниже машины отвечают соответствующим основным требованиям директив ЕС по безопасности и охране здоровья. При любых изменениях машины, не согласованных с нашей компанией, данная декларация теряет свою силу. Изделие: Пылесос для сухой уборки  
Тип: 1.527-xxx

### Действующие директивы ЕС

2006/42/ЕС (+2009/127/ЕС)  
2009/125/ЕС  
2011/65/ЕС  
2014/30/ЕС

### Примененные гармонизированные стандарты

EN IEC 63000: 2018  
EN 55014-1: 2017 + A11: 2020  
EN 55014-2: 2015  
EN 60312-1: 2017  
EN 60335-1  
EN 60335-2-69  
EN 61000-3-2: 2014  
EN 61000-3-3: 2013  
EN 62233: 2008

### Примененные национальные стандарты

-

### Применяемый(-ые) регламент(-ы)

666/2013

Нижеподписавшиеся лица действуют от имени и по доверенности Правления.



H. Jenner

Chairman of the Board of Management




S. Reiser

Director Regulatory Affairs & Certification

Лицо, ответственное за ведение документации:

Ш. Райзер (S. Reiser)  
Alfred Kärcher SE & Co. KG  
Alfred-Kärcher-Str. 28-40  
71364 Winnenden (Germany)  
Тел.: +49 7195 14-0  
Факс: +49 7195 14-2212  
Winnenden, 2020/10/01

## Технические характеристики

		Kärcher T 11/1 Classic/ ReiPlast	Kärcher T 11/1 Classic HEPA/ ReiPlast	Kärcher T 11/1 Classic HEPA
<b>Электрическое подключение</b>				
Напряжение сети	V	220-240	220-240	220-240
Фаза	~	1	1	1
Частота сети	Hz	50-60	50-60	50-60
Класс защиты		II	II	II
Номинальная потребляемая мощность	W	850	850	850
<b>Рабочие характеристики устройства</b>				
Объем бака	l	11	11	11
Расход воздуха (макс.)	l/s	40	40	40
Разрежение (макс.)	kPa (mbar)	23,5 (235)	23,5 (235)	23,5 (235)
<b>Размеры и вес</b>				
Длина x ширина x высота	mm	375 x 285 x 385	375 x 285 x 385	375 x 285 x 385
Типичный рабочий вес	kg	3,8	4,2	4,6
Диаметр всасывающего шланга	mm	35	35	35
<b>Условия окружающей среды</b>				
Температура окружающей среды (макс.)	°C	+40	+40	+40
<b>Расчетные значения в соответствии с EN 60335-2-69</b>				
Уровень звукового давления $L_{pA}$	dB(A)	61	61	61
Погрешность $K_{pA}$	dB(A)	2	2	2
Уровень звуковой мощности $L_{wA}$	dB(A)	74	74	74
Вибрация на руке/кисти	$m/s^2$	<2,5	<2,5	<2,5
Погрешность K	$m/s^2$	0,2	0,2	0,2
<b>Сетевой шнур</b>				
Тип сетевого кабеля	$mm^2$	H05VV-F 2x0,75	H05VV-F 2x0,75	H05VV-F 2x0,75
Номер детали (EU)		6.650-621.0	6.650-621.0	6.652-236.0
Номер детали (GB)		6.650-649.0	6.650-649.0	
Номер детали (CN)		6.650-837.0	6.650-837.0	
Длина шнура	m	7,5	7,5	15

Сохраняется право на внесение технических изменений.



**THANK YOU!**  
**MERCI! DANKE! ¡GRACIAS!**



Registrieren Sie Ihr Produkt und profitieren Sie von vielen Vorteilen.

Register your product and benefit from many advantages.

Enregistrez votre produit et bénéficiez de nombreux avantages.

Registre su producto y aproveche de muchas ventajas.

**[www.kaercher.com/welcome](http://www.kaercher.com/welcome)**



Bewerten Sie Ihr Produkt und sagen Sie uns Ihre Meinung.

Rate your product and tell us your opinion.

Évaluer votre produit et dites-nous votre opinion.

Reseñe su producto y díganos su opinión.



**[www.kaercher.com/dealersearch](http://www.kaercher.com/dealersearch)**

**Alfred Kärcher SE & Co. KG**

Alfred-Kärcher-Str. 28-40

71364 Winnenden (Germany)

