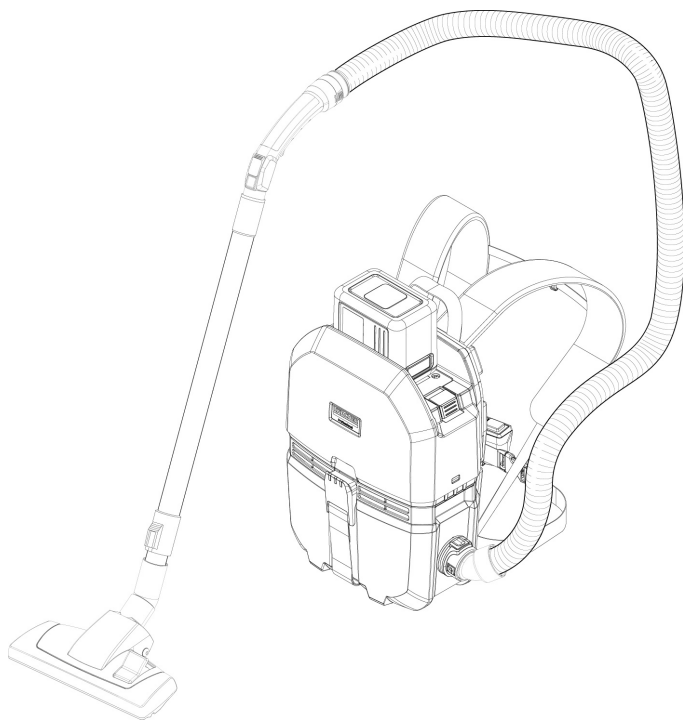


KÄRCHER

BVL 3/1 Bp
BVL 3/1 Bp Pack

Русский



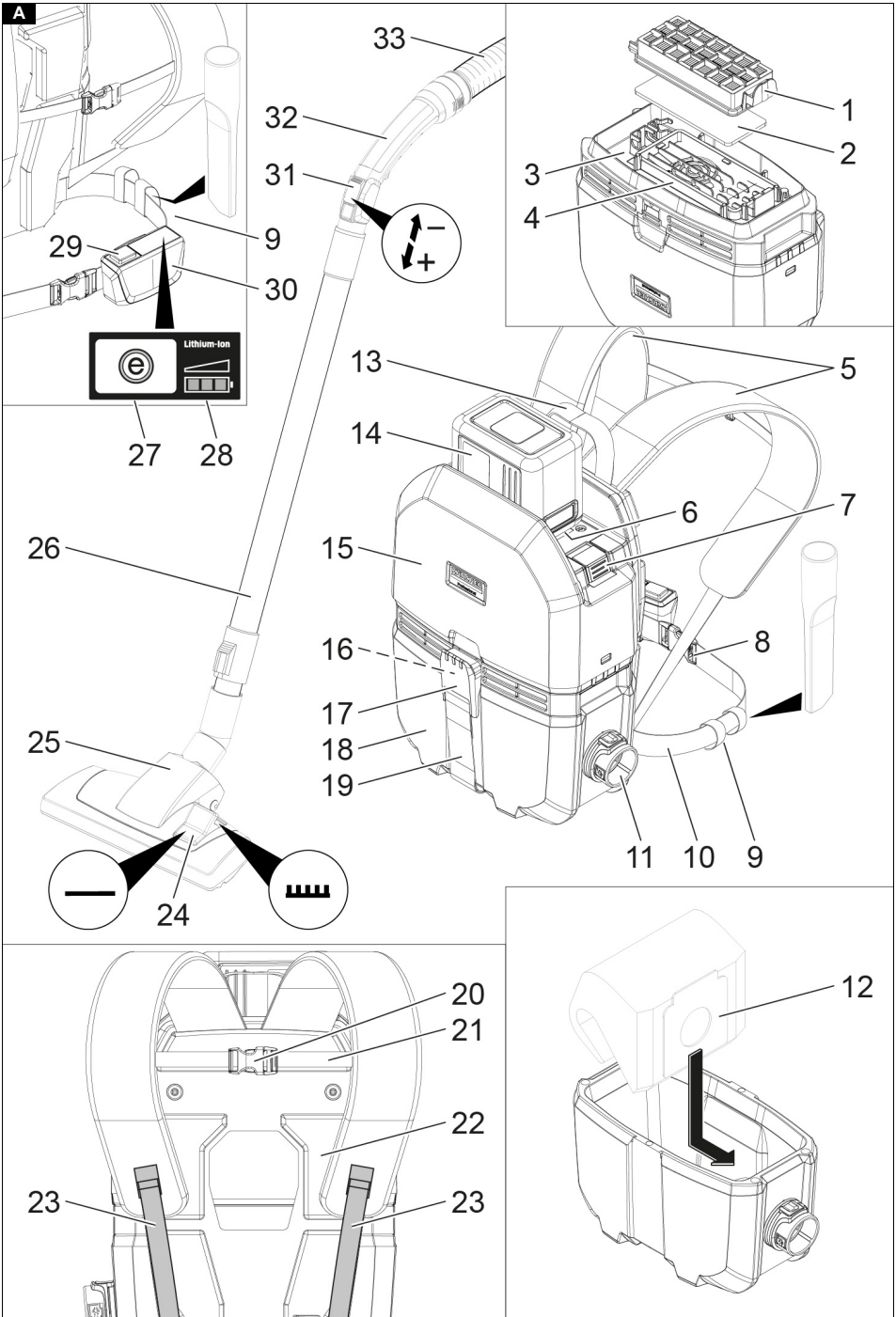
**Register
your product**
www.kaercher.com/welcome

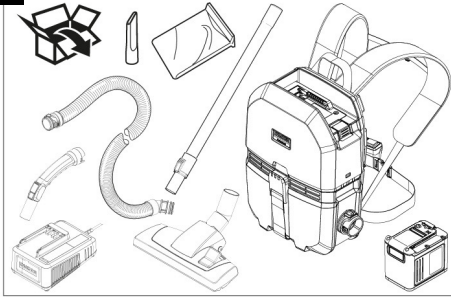
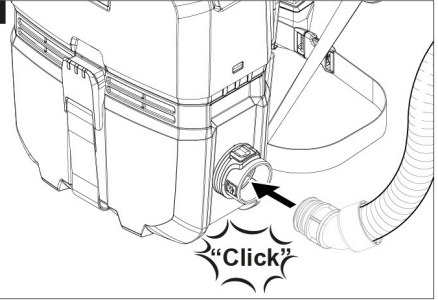
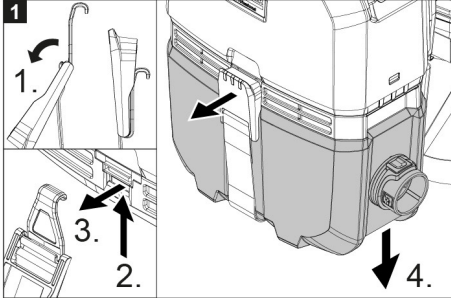
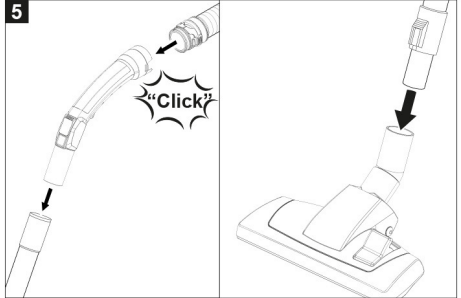
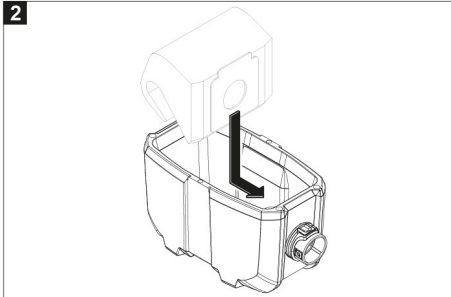
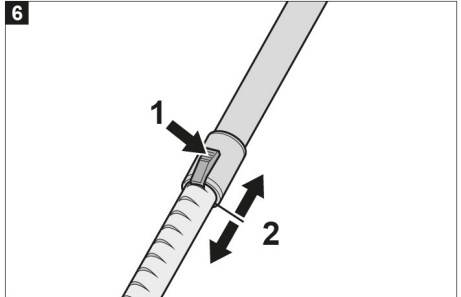
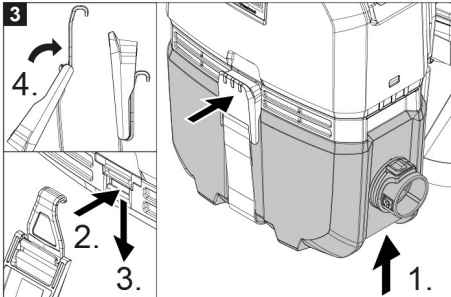
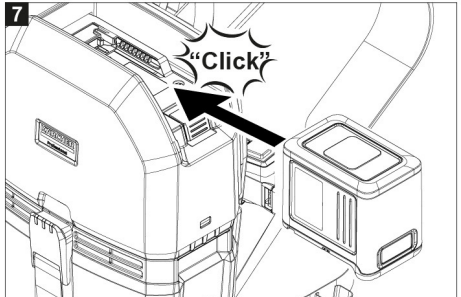


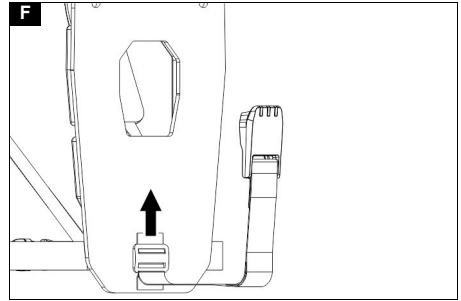
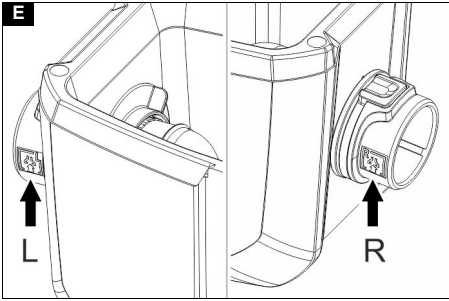
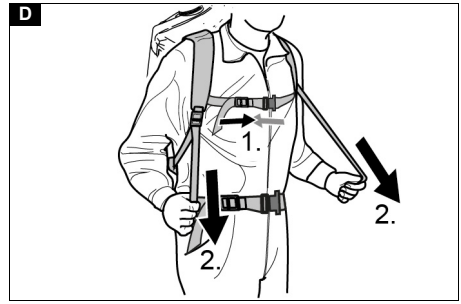
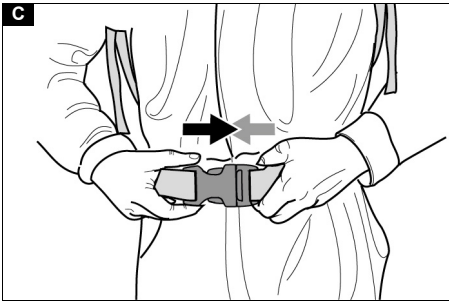
EAC



59787970 (09/22)



B**4****1****5****2****6****3****7**



Содержание

Общие указания.....	58
Защита окружающей среды.....	58
Использование по назначению.....	58
Указания по технике безопасности.....	58
Описание устройства.....	58
Символы на устройстве.....	59
Подготовка.....	59
Ввод в эксплуатацию.....	59
Управление.....	59
Транспортировка.....	60
Хранение.....	60
Уход и техническое обслуживание.....	60
Помощь при неисправностях.....	61
Гарантия.....	61
Принадлежности и запасные части.....	61
Декларация о соответствии стандартам ЕС....	62
Технические характеристики.....	62

Общие указания



Перед первым применением устройства ознакомиться с данной оригинальной инструкцией по эксплуатации и прилагаемыми указаниями по технике безопасности. Действовать в соответствии с ними.

Сохранять обе брошюры для дальнейшего пользования или для следующего владельца.

- Несоблюдение инструкции по эксплуатации и указаний по технике безопасности может привести к повреждению устройства и опасности травмирования оператора и других лиц.
- При обнаружении транспортных повреждений сразу проинформировать торгового представителя.
- При распаковке устройства проверить его комплектность и целостность.

Защита окружающей среды



Упаковочные материалы поддаются вторичной переработке. Упаковку необходимо утилизировать без ущерба для окружающей среды.



Электрические и электронные устройства часто содержат ценные материалы, пригодные для вторичной переработки, и зачастую такие компоненты, как батареи, аккумуляторы или масло, которые при неправильном обращении или ненадлежащей утилизации представляют потенциальную опасность для здоровья и экологии. Тем не менее, данные компоненты необходимы для правильной работы устройства. Устройства, обозначенные этим символом, запрещено утилизировать вместе с бытовыми отходами.

Указания по ингредиентам (REACH)

Для получения актуальной информации об ингредиентах см. www.kaercher.com/REACH

Использование по назначению

⚠ ПРЕДУПРЕЖДЕНИЕ

Опасность для здоровья

Вдыхание вредной для здоровья пыли

Не использовать устройство для сбора вредной для здоровья пыли.

ВНИМАНИЕ

Повреждение устройства

Короткое замыкание из-за высокой влажности

Использовать и хранить устройство только в помещении.

- Данный универсальный пылесос предназначен для сухой чистки поверхностей пола и стен.
- Данное устройство подходит для промышленного использования, например, в гостиницах, школах, больницах, фабриках, магазинах, офисах и бюро по аренде недвижимости.

Указания по технике безопасности

Электрокардиостимулятор

⚠ ОПАСНОСТЬ

Опасность из-за излучаемых

высокочастотных/электрических магнитных полей

Опасность для здоровья при ношении

электрокардиостимулятора

При работе с этим устройством соблюдать

следующие указания по технике безопасности.

- Если Вы носите электрокардиостимулятор, мы рекомендуем Вам проконсультироваться с врачом или производителем электрокардиостимулятора о возможных мерах предосторожности перед началом работы с устройством.
- Не все типы электрокардиостимуляторов одинаково устойчивы к излучению в непосредственной близости от излучаемых высокочастотных/электрических магнитных полей, что может привести к проблемам во время эксплуатации устройства.
- Если Ваш врач не может гарантировать Вашу безопасность, не используйте устройство!

Описание устройства

Рисунок А

- ① Фильтр HEPA (специальные принадлежности)
- ② Фильтр защиты двигателя
- ③ Опорная плита
- ④ Корпус фильтра защиты двигателя
- ⑤ Плечевые ремни
- ⑥ Фирменная табличка
- ⑦ Кнопка разблокировки
- ⑧ Застежка на пояском ремне
- ⑨ Держатель щелевой насадки
- ⑩ Поясной ремень
- ⑪ Всасывающий патрубок (снаружи)
- ⑫ Фильтровальный пакет из нетканого материала

- 13 Рукоятка
- 14 Аккумуляторный блок
- 15 Головка пылесоса
- 16 QR-код для видеoinструкции
- 17 Замок мусоросборника
- 18 Мусоросборник
- 19 Ремешок замка
- 20 Застежка на нагрудном ремне
- 21 Нагрудный ремень (регулируется по высоте)
- 22 Система подвески
- 23 Центральный натяжитель
- 24 Переключатель для твердых поверхностей/ковровых покрытий
- 25 Насадка для пола
- 26 Телескопическая удлинительная трубка
- 27 Кнопка Eco (режим экономии энергии)
- 28 Индикатор контроля заряда аккумулятора
- 29 Главный выключатель
- 30 Блок управления
- 31 Регулятор силы всасывания
- 32 Колено
- 33 Всасывающий шланг

Цветовая маркировка

- Элементы управления для процесса очистки имеют желтый цвет.
- Элементы управления для технического и сервисного обслуживания выполнены серым цветом.

Символы на устройстве

	Присоединение всасывающего шланга для правой
	Присоединение всасывающего шланга для левой
	QR-код для видеoinструкции

Подготовка

1. Распаковать устройство и установить принадлежности.

Рисунок В

Ввод в эксплуатацию

Установка фильтровального пакета из нетканого материала

Примечание

Не используйте устройство без фильтровального пакета из нетканого материала.

1. Разблокировать и извлечь мусоросборник.
- Рисунок 1**
2. Надеть фильтровальный пакет из нетканого материала с резиновым фланцем на всасывающий патрубок (изнутри).

Рисунок 2

3. Установить и зафиксировать мусоросборник.
- Рисунок 3**

Установка аккумулятора блока

1. Вставить аккумуляторный блок в держатель аккумулятора и защелкнуть.

Регулировка поясного ремня, нагрудного ремня и плечевых ремней

1. Установить устройство на спину.
 2. Застегнуть застежку поясного ремня и отрегулировать поясной ремень.
- Рисунок С**
3. Застегнуть застежку нагрудного ремня и отрегулировать нагрудный ремень (регулируется по высоте). Подогнать устройство под размеры тела путем подтягивания центральных натяжителей.

Рисунок D

Зарядка аккумулятора блока

Примечание

Ознакомиться с инструкцией производителя по эксплуатации зарядного устройства и особое внимание обратить на указания по технике безопасности!

Примечание

Ознакомиться с инструкцией производителя по эксплуатации аккумулятора блока и особое внимание обратить на указания по технике безопасности!

Примечание

Аккумуляторный блок частично заряжен при поставке. Перед началом эксплуатации и по необходимости зарядить.

Примечание

Аккумуляторный блок можно заряжать только после его извлечения.

1. Нажать кнопку разблокировки и вынуть аккумуляторный блок.
2. Зарядить аккумуляторный блок в соответствии с инструкциями по эксплуатации производителей зарядного устройства и аккумулятора блока.

Управление

ВНИМАНИЕ

Опасность из-за технической неисправности
Опасность повреждения устройства
 При ослаблении всасывания немедленно остановить двигатель.

Установка мусоросборника

1. Установить мусоросборник так, чтобы всасывающий шланг выходил с рабочей стороны при установленной системе подвески (управление для правши/левши). Соответствующий символ можно увидеть на лицевой стороне.

Рисунок E

Включение устройства

1. Включить устройство на главном выключателе.

Режим Eco

Режим Eco (режим экономии энергии): устройство работает со сниженной мощностью всасывания. Время работы аккумулятора увеличивается.

1. Включение режима Eco: нажать кнопку Eco.
2. Выключение режима Eco: повторно нажать кнопку Eco.

Примечание

Для достижения оптимальных результатов уборки:

- отключить режим Eco при очистке ковровых покрытий.
- твердые поверхности очищать с режимом ECO или без него.

Регулировка силы всасывания

1. Регулировать силу всасывания на регуляторе силы всасывания.

Режим очистки

1. Установить переключатель насадки для пола на твердые поверхности или ковровые покрытия.
2. Произвести очистку.

Выключение устройства

1. Выключить устройство с помощью главного выключателя.

После каждой эксплуатации

1. Опорочнить мусоросборник.
2. Устройство и принадлежности после применения протереть влажной тряпкой.

Хранение устройства

1. Вставить телескопическую всасывающую трубку.
2. Поставить устройство в сухом помещении или подвесить за ручку, приняв меры от несанкционированного использования.

Транспортировка

⚠ ОСТОРОЖНО

Несоблюдение веса

Опасность получения травм и повреждений. Во время транспортировки учитывать вес устройства.

1. При перевозке устройства в транспортных средствах зафиксировать его от скольжения и опрокидывания в соответствии с действующими правилами.

Хранение

⚠ ОСТОРОЖНО

Опасность получения травм и повреждений! Устройство может опрокинуться на наклонных поверхностях.

Во время хранения учитывать вес устройства.

Устройство разрешается хранить только в помещениях.

1. Нажать кнопку разблокировки и вынуть аккумуляторный блок, чтобы предотвратить его разрядку.

Уход и техническое обслуживание

⚠ ОПАСНОСТЬ

Опасность поражения электрическим током

Травмы в результате касания токоведущих частей

Выключить устройство.

Вынуть аккумуляторный блок.

Замена фильтровального пакета из нетканого материала

1. Разблокировать и извлечь мусоросборник.
Рисунок 1
2. Снять фильтровальный пакет из нетканого материала.
3. Надеть новый фильтровальный пакет из нетканого материала с резиновым фланцем на всасывающий патрубок (изнутри).
Рисунок 2
4. Установить и зафиксировать мусоросборник.
Рисунок 3

Замена фильтра HEPA

Фильтр HEPA (специальная принадлежность): замена раз в год

1. Разблокировать и извлечь мусоросборник.
2. Повернуть всасывающую головку на 180°.
3. Разблокировать и снять фильтр HEPA (специальная принадлежность).
4. Вставить и зафиксировать новый фильтр HEPA (специальная принадлежность).
5. Повернуть всасывающую головку на 180°.
6. Установить и зафиксировать мусоросборник.

Замена фильтра защиты двигателя

1. Разблокировать и извлечь мусоросборник.
2. Повернуть всасывающую головку на 180°.
3. При необходимости разблокировать и снять фильтр HEPA (специальная принадлежность).
4. Извлечь фильтр защиты двигателя.
5. Вставить новый фильтр защиты двигателя.
6. При необходимости вставить и зафиксировать фильтр HEPA (специальная принадлежность).
7. Повернуть всасывающую головку на 180°.
8. Установить и зафиксировать мусоросборник.

Подтягивание ремешка замка

1. Разблокировать и извлечь мусоросборник.
2. Подтянуть ремешок замка так, чтобы мусоросборник плотно прилегал к всасывающей головке.
Рисунок F
3. Установить и зафиксировать мусоросборник.

Помощь при неисправностях

⚠ ОПАСНОСТЬ

Опасность поражения электрическим током

Травмы в результате касания токоведущих частей

Выключить устройство.

Вынуть аккумуляторный блок.

Примечание

При появлении неисправности (например, разрыве фильтра) устройство следует незамедлительно выключить. Перед повторным включением устройства следует устранить неисправность.

Устройство отключается во время работы

Сработал тепловой защитный элемент двигателя

1. Заменить фильтровальный пакет из нетканого материала.
2. Заменить фильтр защиты двигателя.
3. Проверить все части на предмет засорения.
4. Снова включить устройство.

Сила всасывания ослабевает

1. Заменить фильтровальный пакет из нетканого материала.
2. Правильно установить/зафиксировать мусоросборник, при необходимости отрегулировать ремешок замка.

Во время уборки из устройства выходит пыль

1. Заменить поврежденный фильтровальный пакет из нетканого материала.
2. Проверить посадку фильтровального пакета из нетканого материала.
3. Правильно установить/зафиксировать мусоросборник, при необходимости отрегулировать ремешок замка.
4. Правильно вставить защитный фильтр двигателя.

Отсутствующая или недостаточная мощность всасывания

1. Удалить мусор из насадки, всасывающей трубки и всасывающего шланга.
2. Заменить неисправный всасывающий шланг.
3. Заменить фильтровальный пакет из нетканого материала.
4. Правильно установить/зафиксировать мусоросборник, при необходимости отрегулировать ремешок замка.
5. Заменить фильтр защиты двигателя.

Устройство не работает

1. Включить устройство.
2. Дать остыть перегретой плате.
3. Зарядить аккумуляторный блок.
4. Вставить аккумуляторный блок.

Сервисная служба

Если неисправность не удается устранить, устройство необходимо отправить на проверку в сервисную службу.

Гарантия

В каждой стране действуют соответствующие гарантийные условия, установленные уполномоченной организацией по сбыту нашей продукции. Возможные неисправности устройства в течение гарантийного срока мы устраняем бесплатно, если причина заключается в дефектах материалов или производственных браке. В случае возникновения претензий в течение гарантийного срока просьба обращаться с чеком о покупке в

торговую организацию, продавшую изделие или в ближайшую уполномоченную службу сервисного обслуживания.

(Адрес указан на обороте)

Дата выпуска отображается на заводской табличке в закодированном виде. При этом отдельные цифры имеют следующее значение::

Пример: 30190

- 3 год выпуска
- 0 столетие выпуска
- 1 десятилетие выпуска
- 9 вторая цифра месяца выпуска
- 0 первая цифра месяца выпуска

Таким образом, в данном примере код 30190 означает дату выпуска 09 / (2)013.

Принадлежности и запасные части

Использовать только оригинальные принадлежности и запасные части. Только они гарантируют безопасную и бесперебойную работу устройства.

Для получения информации о принадлежностях и запчастях см. www.kaercher.com.

Перечень запасных частей

Используйте только оригинальные батарейные блоки KÄRCHER. Неперезаряжаемые батареи использовать не разрешается.

Обозначение	Номер заказа, запасная часть	Артикульный номер, без упаковки
Аккумуляторный блок Battery Power+ 36/75	2.445-043.0	6.445-059.0
Аккумуляторный блок Battery Power+ 36/60	2.042-022.0	6.445-085.0
Аккумуляторный блок Battery Power 36/50	2.445-031.0	6.445-039.0
Аккумуляторный блок Battery Power 36/25	2.445-030.0	6.445-038.0
Устройство быстрой зарядки Battery Power+ 36/60 (EU)	2.445-045.0	6.445-063.0
Устройство быстрой зарядки Battery Power+ 36/60 (GB)	2.445-047.0	6.445-065.0
Устройство быстрой зарядки Battery Power+ 36/60 (AU)	2.445-051.0	6.445-069.0

Декларация о соответствии стандартам ЕС

Настоящим заявляем, что концепция, конструкция и исполнение указанной ниже машины отвечают соответствующим основным требованиям директив ЕС по безопасности и охране здоровья. При любых изменениях машины, не согласованных с нашей компанией, данная декларация теряет свою силу. Изделие: Пылесос для сухой уборки
Тип: 1.394-xxx

Действующие директивы ЕС

2006/42/ЕС (+2009/127/ЕС)

2011/65/ЕС

2014/30/ЕС

Примененные гармонизированные стандарты

EN IEC 63000: 2018

EN 55014-1: 2017 + A11: 2020

EN 55014-2: 2015

EN 60312-1: 2017

EN 60335-1

EN 60335-2-69

EN 62233: 2008

Примененные национальные стандарты

Нижеподписавшиеся лица действуют от имени и по доверенности Правления.



H. Jenner

Chairman of the Board of Management



S. Reiser

Director Regulatory Affairs & Certification

Лицо, ответственное за ведение документации:

Ш. Райзер (S. Reiser)

Alfred Kärcher SE & Co. KG

Alfred-Kärcher-Str. 28-40

71364 Winnenden (Germany)

Тел.: +49 7195 14-0

Факс: +49 7195 14-2212

Winnenden, 2020/10/01

Технические характеристики

		BVL 3/1 Bp (Pack)
Электрическое подключение		
Номинальное напряжение аккумулятора блока	V	36 DC
Класс защиты		III
Номинальная мощность	W	350
Максимальная мощность	W	350
Рабочие характеристики устройства		
Объем бака	l	3
Расход воздуха (макс.)	l/s	35,4
Разрежение (макс.)	kPa (mbar)	18,9 (189)
Время работы при полном заряде аккумулятора — аккумуляторный блок Battery Power 36/25	Минуты	16/Есо: 26
Время работы при полном заряде аккумулятора — аккумуляторный блок Battery Power 36/50	Минуты	31/Есо: 52
Время работы при полном заряде аккумулятора — аккумуляторный блок Battery Power+ 36/60	Минуты	33/Есо: 55
Время работы при полном заряде аккумулятора — аккумуляторный блок Battery Power+ 36/75	Минуты	41/Есо: 73
Размеры и вес		
Типичный рабочий вес	kg	5,0
Длина x ширина x высота	mm	220 x 320 x 390
Диаметр всасывающего шланга	mm	35
Длина всасывающего шланга	m	1,0
Условия окружающей среды		
Температура окружающей среды	°C	0/+40
Расчетные значения в соответствии с EN 60335-2-69		
Уровень звукового давления L_{pA}	dB(A)	65
Погрешность K_{pA}	dB(A)	2
Вибрация на руке/кисти	m/s^2	<2,5
Погрешность K	m/s^2	0,2
Сохраняется право на внесение технических изменений.		



THANK YOU!
MERCI! DANKE! ¡GRACIAS!



Registrieren Sie Ihr Produkt und profitieren Sie von vielen Vorteilen.

Register your product and benefit from many advantages.

Enregistrez votre produit et bénéficiez de nombreux avantages.

Registre su producto y aproveche de muchas ventajas.

www.kaercher.com/welcome



Bewerten Sie Ihr Produkt und sagen Sie uns Ihre Meinung.

Rate your product and tell us your opinion.

Évaluer votre produit et dites-nous votre opinion.

Reseñe su producto y díganos su opinión.



www.kaercher.com/dealersearch

Alfred Kärcher SE & Co. KG
Alfred-Kärcher-Str. 28-40
71364 Winnenden (Germany)
Tel.: +49 7195 14-0
Fax: +49 7195 14-2212

