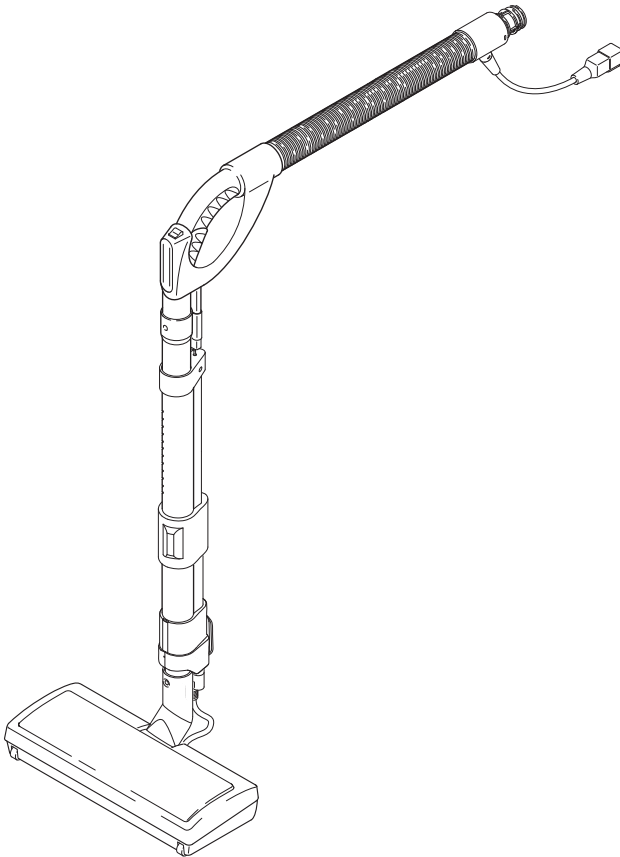


ESB 28 230V, 50/60Hz



Deutsch	3
English	7
Français	11
Italiano	16
Nederlands	20
Español	24
Português	28
Dansk	32
Norsk	36
Svenska	40
Suomi	44
Ελληνικά	48
Türkçe	53
Русский	57
Magyar	62
Čeština	66
Slovenščina	70
Polski	74
Românește	78
Slovenčina	82
Hrvatski	86
Srpski	90
Български	94
Eesti	99
Latviešu	103
Lietuviškai	107
Українська	111

Register and win!
www.kärcher.com!





Перед первым применением вашего прибора прочитайте эту инструкцию по эксплуатации и действуйте соответственно. Сохраните эту инструкцию по эксплуатации для дальнейшего пользования или для следующего владельца.

- Перед первым вводом в эксплуатацию обязательно прочтите указания по технике безопасности № 5.956-249!
- При повреждениях, полученных во время транспортировки, немедленно свяжитесь с продавцом.
- При распаковке прибора проверьте его комплектность, а также его целостность.

Защита окружающей среды

	Упаковочные материалы пригодны для вторичной переработки. Пожалуйста, не выбрасывайте упаковку вместе с бытовыми отходами, а сдайте ее в один из пунктов приема вторичного сырья.
	Старые приборы содержат ценные перерабатываемые материалы, подлежащие передаче в пункты приемки вторичного сырья. Аккумуляторы, масло и иные подобные материалы не должны попадать в окружающую среду. Поэтому утилизируйте старые приборы через соответствующие системы приемки отходов.

Гарантия

В каждой стране действуют соответственно гарантийные условия, изданные уполномоченной

организацией сбыта нашей продукции в данной стране. Возможные неисправности прибора в течение гарантийного срока мы устраняем бесплатно, если причина заключается в дефектах материалов или ошибках при изготовлении. В случае возникновения претензий в течение гарантийного срока просьба обращаться, имея при себе чек о покупке, в торговую организацию, продавшую вам прибор или в ближайшую уполномоченную службу сервисного обслуживания.

Указания по технике безопасности

⚠ Внимание:

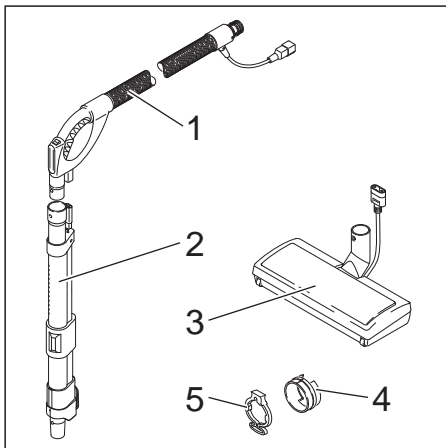
- Не используйте прибор, если поврежден кабель или на корпусе видны явные повреждения.
- Перед проведением любых видов профилактических работ и работ по чистке прибора штепсельную вилку прибора следует вытаскивать из розетки.
- Запрещается тянуть штепсельную вилку за шнур.
- Не проезжать через шланг пылесоса.
- Запрещается касаться крутящейся щетки руками.
- При обнаружении неисправности в подающей системе вся подающая система подлежит замене. Замена производится службой сервисного обслуживания или уполномоченной мастерской.
- В ходе очистки не опускать электрическую всасывающую щетку в воду или иную жидкость.
- После влажной чистки ковров прибор разрешается использовать только после их полного высыхания, так как в противном случае прибор может получить повреждение.

- Избегайте попадания в прибор спичек, тлеющей золы, окурков сигарет, а также жидкости. Кроме этого, следует также избегать всасывания прибором твердых, острых предметов, так как они могут повредить прибор.
- Не давать прибор детям.
- Ремонт электроприборов может проводиться только специалистом. В результате неквалифицированного ремонта для пользователя прибора могут возникнуть существенные опасности.
- В случае неисправностей, следует обращаться в специализированную торговую организацию, продавшую вам прибор, или службу сервисного обслуживания в вашем регионе.
- В случае использования не по назначению или неправильного обслуживания прибора, производитель не берет на себя ответственности за возможно принесенный этим вред.
- Соблюдайте указания по технике безопасности вашего базового прибора.

Начало работы

- В качестве базового пылесосного прибора используются пылесосы для чистки в сухом режиме фирмы Kärcher.
- Прибор ESB 28 применяется для чистки ковровых полов.
- Вращающаяся щетка прибора ESB 28 удаляет грязь на ковровом покрытии лучше чем обычные пылесосы. Благодаря этому обеспечивается большая эффективность чистки.

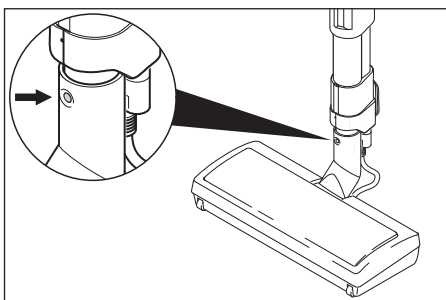
Комплект поставки



- 1 Электрический всасывающий шланг
- 2 Телескопическая всасывающая труба
- 3 Всасывающий элемент со щеткой
- 4 Гильза (только для Т 201)
- 5 Стопорное кольцо (только для Т 201)

Монтаж

- ➔ Вставить телескопическую всасывающую трубку во всасывающий элемент.



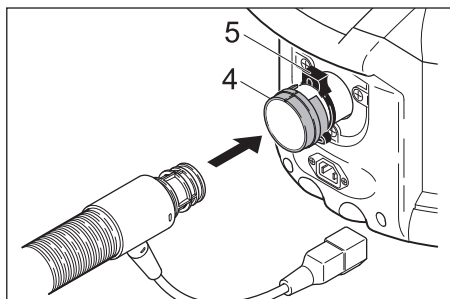
Указание

Предохранительный штифт должен зафиксироваться в отверстии.

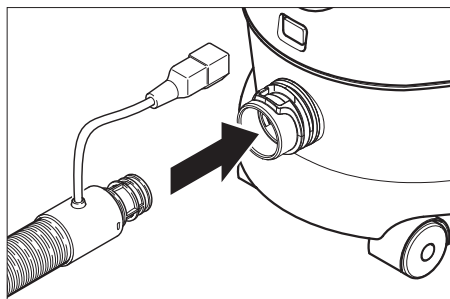
- ➔ вставить штекер всасывающего элемента в розетку на телескопической всасывающей трубке,
- ➔ Вставить колено электрического всасывающего шланга в

телескопическую всасывающую трубку и повернуть его так, чтобы предохранительный штифт зафиксировался в отверстии.

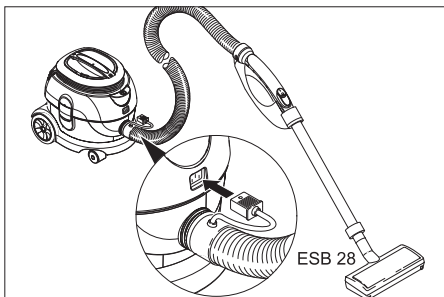
- Вставить плоский штекер телескопической всасывающей трубки в розетку на колесе электрического всасывающего шланга.



- Только для пылесосов Т 201: Заменить желтое стопорное кольцо, находящееся во всасывающем элементе пылесоса находящимся в комплекте черным стопорным кольцом (поз. 5). Надеть гильзу (поз. 4) на всасывающий элемент.



- Вставить электрический всасывающий шланг во всасывающий элемент пылесоса.
- Только для пылесосов Т 201: Надеть втулку на стопорное кольцо и закрепить электрический всасывающий шланг. Проверить прочность фиксирования электрического всасывающего шланга.



- вставить штекер электрического всасывающего шланга в розетку, находящуюся в передней части пылесоса.

Указание

Прибор готов к работе. Включение производится в рамках ввода пылесоса в эксплуатацию. См. соответствующую инструкцию по эксплуатации, а также брошюру по технике безопасности пылесосов для влажной и сухой чистки.

Управление

⚠ Предупреждение

Вращающиеся щетки не должны касаться сетевого шнура! Через ступени и пороги прибор следует переносить!

- Включить/выключить электрическую всасывающую щетку выключателем на ручке.

До начала работы крупные части, как например, лоскуты ткани, бумагу и т.д. следует собрать с пола. Таким образом вы можете предотвратить блокировку щеточного вала.

Указание

при чистке ковров с высоким ворсом, ковровой бахромой, мехов и т.п. необходимо выключить щеточный вал.

Уход и техническое обслуживание

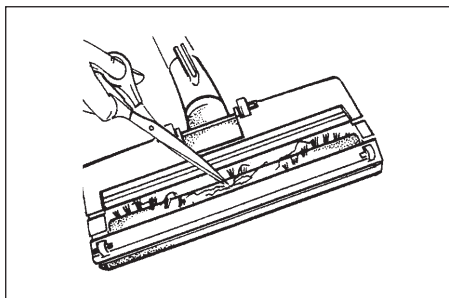
⚠ Предупреждение

Перед проведением любых видов профилактических работ и работ по чистке прибора штепсельную вилку прибора следует вытаскивать из сети!

⚠ Предупреждение

В ходе очистки не опускать электрическую всасывающую щетку в воду или иную жидкость!

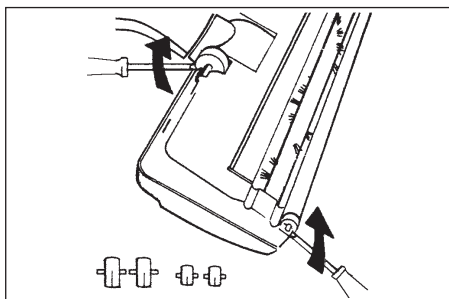
Очистка щеточного вала



- Разрезать ножницами и удалить волосы и нити, намотавшиеся на щеточный валик.

Чистка роликов

Если ролики ESB 28 теряют легкость хода:



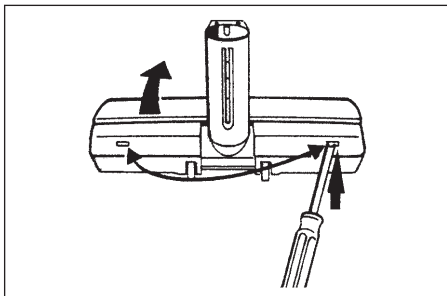
- Для этой цели вставить отвертку в скошенный паз и вытащить ролик, нажав на образовавшийся рычаг.

Указание

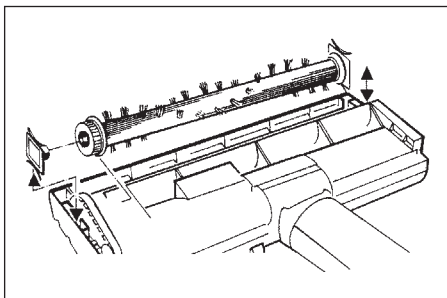
При выдавливании ролика рекомендуется прикрывать его рукой во избежание его потери.

- Удалите волосы и нити, намотавшиеся на оси роликов.
- Затем снова вставить ролик и следить за фиксацией обоих концов его оси.

Заменить щеточный вал



- С помощью отвертки снять фиксирующие крючки и движением вперед снять крышку.



- Повернуть электрическую всасывающую щетку и снять крышку корпуса.
- Вынуть щеточный вал.
- Снять подшипники вала и очистить их.
- Установить подшипники вала.
- Установить щеточный вал. Обратит внимание на сцепление зубчатого ремня и малых зубчатых колес.
- Установить крышку корпуса.

- Надеть крышку и равномерно нажимать на нее до ее фиксации.

Помощь в случае неполадок

При перегрузке двигателя - например, вследствие блокировки щеточного вала - система защиты от перегрева выключает двигатель.

- Отсоедините пылесос от электросети.
- Проверить щеточный вал на засорение и, при необходимости, удалить блокирующие предметы.
- Дать аппарату остыть.

Приблизительно через 2 минуты прибор снова готов к работе.

Технические данные

Напряжение	V	220-240
Частота	Hz	50/60
Класс защиты	--	II
Мощность щеточного мотора	W	30
Ширина чистки	mm	240
Щеточный вал	--	сменный
Привод щетки	--	Зубчатый ремень с электронной системой защиты от перегрузки
высота	mm	60
Глубина	mm	120
Ширина	mm	280
Вес	kg	~ 1

