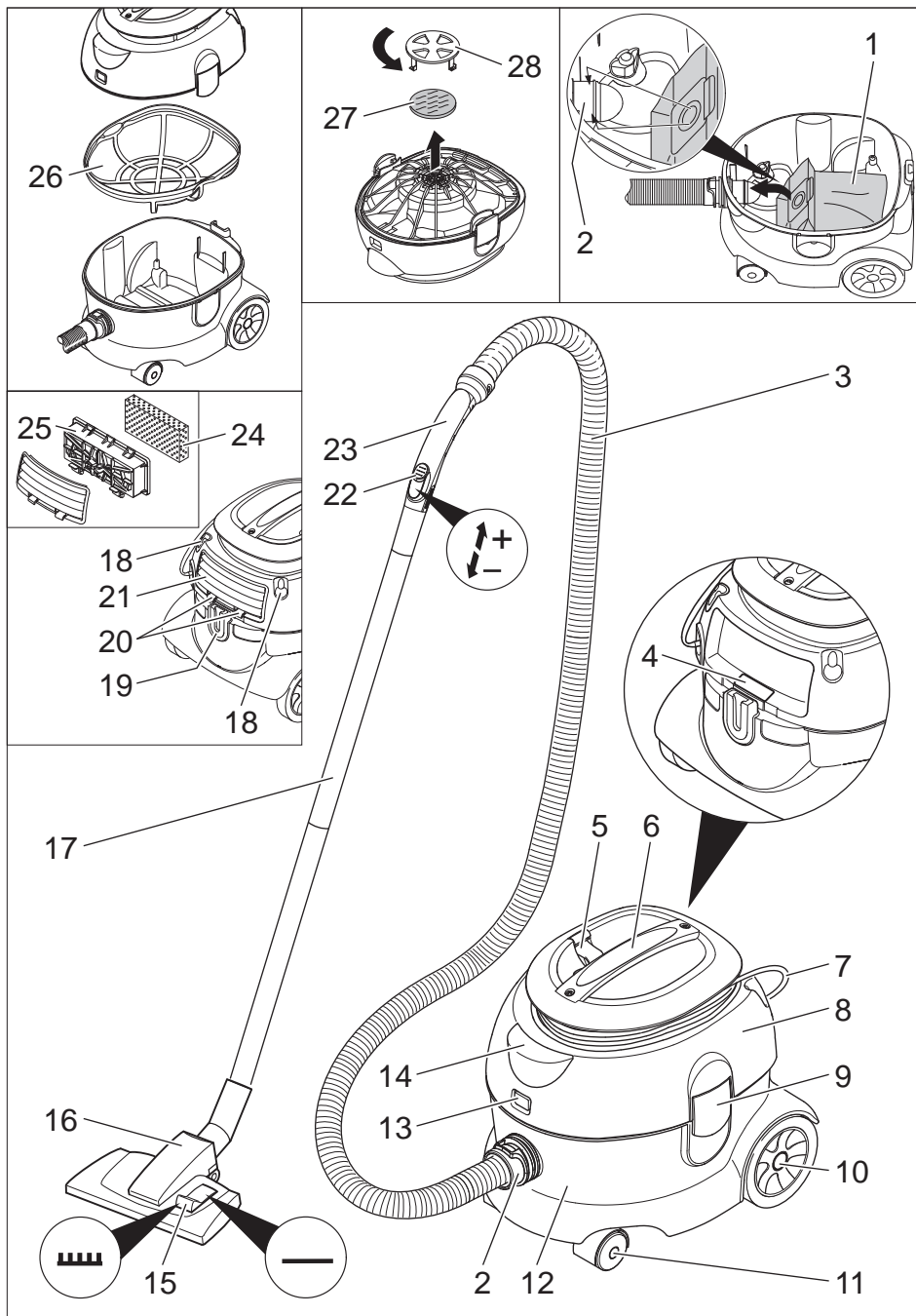
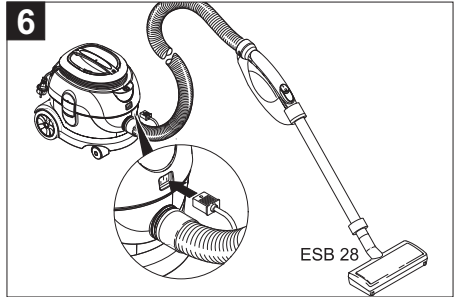
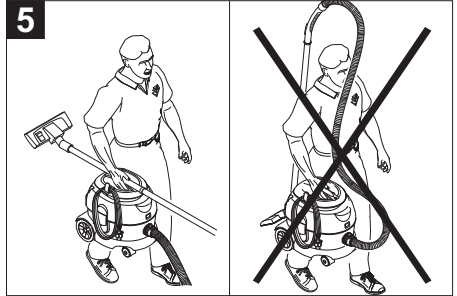
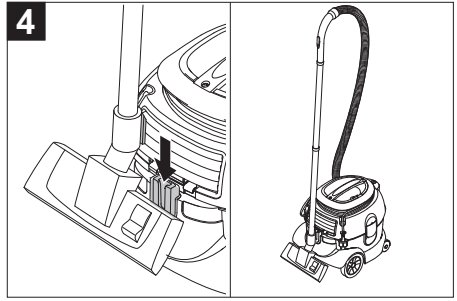
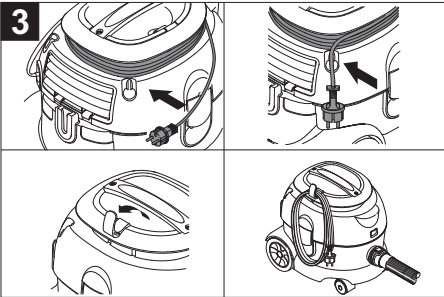
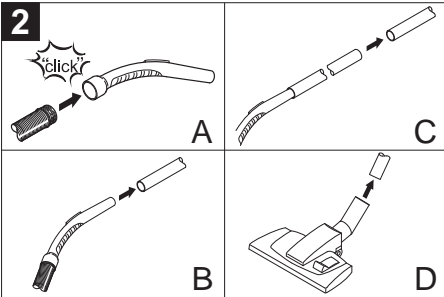
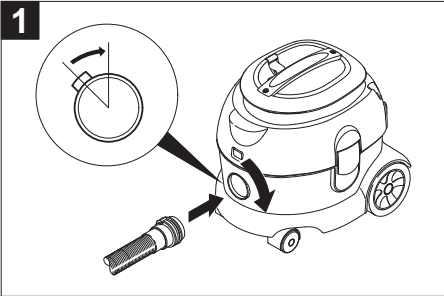
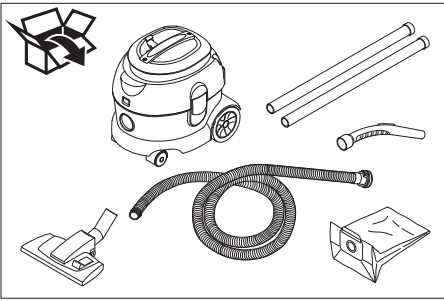


Deutsch	4
English	9
Français	14
Italiano	20
Nederlands	25
Español	30
Português	35
Dansk	40
Norsk	45
Svenska	50
Suomi	55
Ελληνικά	60
Türkçe	66
Русский	71
Magyar	77
Čeština	82
Slovenščina	87
Polski	92
Românește	97
Slovenčina	102
Hrvatski	107
Σρpski	112
Български	117
Eesti	123
Latviešu	128
Lietuviškai	133
Українська	138

Register and win!
www.kärcher.com









Перед первым применением вашего прибора прочитайте эту оригинальную инструкцию по эксплуатации, после этого действуйте соответственно и сохраните ее для дальнейшего пользования или для следующего владельца.

- Перед первым вводом в эксплуатацию обязательно прочтите указания по технике безопасности № 5.956-249!
- При несоблюдении инструкции и указаний по технике безопасности пылесос может выйти из строя, а для оператора и других лиц возникает риск получения травмы.
- При повреждениях, полученных во время транспортировки, немедленно свяжитесь с продавцом.

Оглавление

Защита окружающей среды	RU - 1	
Символы в руководстве по эксплуатации	RU - 1	
Использование по назначению	RU - 2	
Элементы прибора	RU - 2	
Начало работы	RU - 2	
Управление	RU - 2	
Транспортировка	RU - 3	
Хранение	RU - 3	
Уход и техническое обслуживание	RU - 3	
Помощь в случае неполадок	RU - 3	
Гарантия	RU - 4	
Принадлежности и запасные детали	RU - 4	
Заявление о соответствии требованиям CE	RU - 5	
Технические данные	RU - 6	

Защита окружающей среды



Упаковочные материалы пригодны для вторичной переработки. Пожалуйста, не выбрасывайте упаковку вместе с бытовыми отходами, а сдайте ее в один из пунктов приема вторичного сырья.



Старые приборы содержат ценные перерабатываемые материалы, подлежащие передаче в пункты приемки вторичного сырья. Аккумуляторы, масло и иные подобные материалы не должны попадать в окружающую среду. Поэтому утилизируйте старые приборы через соответствующие системы приемки отходов.

Инструкции по применению компонентов (REACH)

Актуальные сведения о компонентах приведены на веб-узле по следующему адресу:

<http://www.karcher.de/de/unternehmen/umweltschutz/REACH.htm>

Символы в руководстве по эксплуатации

Опасность

Для непосредственно грозящей опасности, которая приводит к тяжелым увечьям или к смерти.

Предупреждение

Для возможной потенциально опасной ситуации, которая может привести к тяжелым увечьям или к смерти.

Внимание!

Для возможной потенциально опасной ситуации, которая может привести к легким травмам или повлечь материальный ущерб.

Использование по назначению

⚠ Предупреждение

Прибор не предназначен для сбора вредной для здоровья пыли.

Внимание!

Этот прибор предназначен только для использования внутри помещений.

- Этот пылесос предназначен для сухой очистки полов и стен.
- Этот прибор предназначен для профессионального использования, т.е. в гостиницах, школах, больницах, на промышленных предприятиях, в магазинах, офисах и в арендуемых помещениях.

Элементы прибора

- 1 Фильтровальный пакет из нетканого материала
- 2 Всасывающий патрубок
- 3 Всасывающий шланг
- 4 Заводская табличка с данными
- 5 Крючки для кабеля
- 6 рукоятка для ношения прибора
- 7 Сетевой шнур
- 8 Всасывающая головка
- 9 Блокировка всасывающей головки
- 10 Рабочее колесо
- 11 Направляющий ролик
- 12 Мусорный бак
- 13 Розетка для электрической всасывающей щетки
- 14 Главный выключатель
- 15 Переключатель для твердых поверхностей/ковровых покрытий
- 16 Форсунка для чистки пола
- 17 всасывающая трубка,
- 18 Фиксация штекерного разъема
- 19 Крепление насадки для пола
- 20 Блокировка кожуха
- 21 Кожух
- 22 Регулятор мощности всасывания (бесступенчато)
- 23 Колено
- 24 Фильтр для очистки отходящего воздуха

- 25 Корпус фильтра
- 26 Фильтрующий элемент.
- 27 Фильтр защиты мотора
- 28 Решетка фильтра защиты мотора

Начало работы

Прибор можно использовать двумя способами:

- 1 Работа с фильтровальным пакетом из нетканого материала или бумажным фильтровальным пакетом (специальные принадлежности).
 - 2 Работа без фильтровального пакета
- Проверить, вставлен ли в прибор фильтрующий элемент главного фильтра.

Установка фильтровального пакета

- Разблокировать и снять всасывающий элемент.
- Вынуть фильтрующий элемент главного фильтра.
- Надеть фильтровальный пакет из нетканого материала или бумажный фильтровальный пакет (специальные принадлежности)
- Установить фильтрующий элемент главного фильтра.
- Надеть и зафиксировать всасывающий элемент.

Управление

Включение прибора

- Вставьте штепсельную вилку в электророзетку.
- Прибор отключается при помощи главного выключателя.

Режим очистки

- Установить форсунку для пола на режим твердых поверхностей/ковровых покрытий.
- Отрегулировать всасывающую мощность регулятором мощности всасывания (бесступенчато)
- Произвести очистку.

Выключение прибора

- Выключить прибор при помощи главного выключателя.
- Отсоедините пылесос от электросети.

После каждой эксплуатации

- Опустошить бак.
- Очистить прибор снаружи и внутри пылесосом и протереть его влажным полотенцем.

Транспортировка

Внимание!

Опасность получения травм и повреждений! При транспортировке следует обратить внимание на вес устройства.

- При перевозке аппарата в транспортных средствах следует учитывать действующие местные государственные нормы, направленные на защиту от скольжения и опрокидывания.

Хранение

Внимание!

Опасность получения травм и повреждений! При хранении следует обратить внимание на вес устройства.

Это устройство разрешается хранить только во внутренних помещениях.

Уход и техническое обслуживание

⚠ Опасность

Перед проведением любых работ с прибором, выключить прибор и вытянуть штепсельную вилку.

Очистка фильтрующего элемента главного фильтра

- При необходимости промыть фильтрующий элемент главного фильтра (моющийся изнутри) проточной водой.

Внимание!

Опасность повреждения! Никогда не вставляйте мокрый фильтрующий элемент главного фильтра.

Заменить фильтр для очистки отходящего воздуха

Фильтр для очистки отходящего воздуха: менять раз в год

- Разблокировать и снять крышку.
- Извлечь корпус фильтра.
- Вынуть фильтр для очистки отходящего воздуха из корпуса.
- Вставить новый фильтр для очистки отходящего воздуха в корпус фильтра.
- Вставить корпус фильтра.
- Установить и зафиксировать крышку.

Замена фильтра защиты патрона

- Разблокировать и снять всасывающий элемент.
- Прижать решетку фильтра защиты мотора вниз, повернуть и вынуть.
- Вынуть фильтр защиты мотора.
- Вставить новый фильтр защиты мотора.
- Вставить новую решетку фильтра защиты мотора и зафиксировать ее.
- Надеть и зафиксировать всасывающий элемент.

Помощь в случае неполадок

⚠ Опасность

Перед проведением любых работ с прибором, выключить прибор и вытянуть штепсельную вилку.

Прибор отключается во время эксплуатации

- Сработал термopрoтeктop мoтopa.
- Заменить фильтровальный пакет из нетканого материала или бумажный фильтровальный пакет (специальные принадлежности).
- Заменить фильтр защиты мoтopa.
- Заменить фильтр для очистки отходящего воздуха.
- Проверьте все детали на наличие засора.

Заново включить после охлаждения турбины мoтopa через 30-40 минут.

Всасывающая турбина не работает

- Проверить предохранитель, шнур, вилку и розетку.
- Включить аппарат.

Мощность всасывания упала

- Удалить мусор из всасывающего сопла, всасывающей трубки или всасывающего шланга.
- Заменить фильтровальный пакет из нетканого материала или бумажный фильтровальный пакет (специальные принадлежности).
- Фильтрующий элемент главного фильтра промыть проточной водой.
- Правильно надеть/зафиксировать всасывающую головку.
- Заменить поврежденный всасывающий шланг.
- Заменить фильтр защиты мoтopa.

Во время чистки из прибора выделяется пыль

- Заменить фильтровальный пакет из нетканого материала или бумажный фильтровальный пакет (специальные принадлежности).
- Проверить положение фильтровального пакета из нетканого материала или бумажного фильтровального пакета (специальные принадлежности).

- Правильно надеть/зафиксировать всасывающую головку.
- Установить целый фильтрующий элемент главного фильтра.
- Правильно установить фильтр защиты мoтopa.

Гарантия

В каждой стране действуют соответственно гарантийные условия, изданные уполномоченной организацией сбыта нашей продукции в данной стране. Возможные неисправности прибора в течение гарантийного срока мы устраняем бесплатно, если причина заключается в дефектах материалов или ошибках при изготовлении. В случае возникновения претензий в течение гарантийного срока просьба обращаться, имея при себе чек о покупке, в торговую организацию, продавшую вам прибор или в ближайшую уполномоченную службу сервисного обслуживания.

Принадлежности и запасные детали

- Разрешается использовать только те принадлежности и запасные части, использование которых было одобрено изготовителем. Использование оригинальных принадлежностей и запчастей гарантирует Вам надежную и бесперебойную работу прибора.
- Выбор наиболее часто необходимых запчастей вы найдете в конце инструкции по эксплуатации.
- Дальнейшую информацию о запчастях вы найдете на сайте www.kaercher.com в разделе Service.

Заявление о соответствии требованиям СЕ

Настоящим мы заявляем, что нижеуказанный прибор по своей концепции и конструкции, а также в осуществленном и допущенном нами к продаже исполнении отвечает соответствующим основным требованиям по безопасности и здоровью согласно директивам ЕС. При внесении изменений, не согласованных с нами, данное заявление теряет свою силу.

Продукт электропылесос для сухой уборки помещений

Тип: 1.355-xxx

Основные директивы ЕС

2006/42/ЕС (+2009/127/ЕС)

2004/108/АН

Примененные гармонизированные

нормы

EN 55014-1: 2006 + A1: 2009

EN 55014-2: 1997 + A2: 2008

EN 60335-1

EN 60335-2-69

EN 61000-3-2: 2006 + A2: 2009

EN 61000-3-3: 2008

EN 62233: 2008

Примененные внутригосударственные

нормы

-

5.957-594

Нижеподписавшиеся лица действуют по поручению и по доверенности руководства предприятия.



H. Jenner
CEO



S. Reiser
Head of Approbation

уполномоченный по документации:

S. Reiser

Alfred Kaercher GmbH & Co. KG

Alfred-Kaercher-Str. 28 - 40

71364 Winnenden (Germany)

Тел.: +49 7195 14-0

Факс: +49 7195 14-2212

Winnenden, 2010/07/14

Технические данные

		T 12/1
Напряжение сети	V	220-240
Частота	Hz	50/60
Макс. мощность	W	1000
Емкость бака	l	12
Количество воздуха (макс.)	l/s	43
Нижнее давление (макс.)	kPa (mbar)	22,9 (229)
Общая потребляемая мощность электрической всасывающей щетки (макс.)	W	250
Класс защиты	--	II
Гнездо для подключения шланга(C-DN/C-ID)	mm	32
Длина x ширина x высота	mm	410 x 315 x 340
Вес	kg	6,6
Температура окружающей среды (макс.)	°C	+40
Значение установлено согласно стандарту EN 60335-2-69		
Уровень шума дБ _а	dB(A)	56
Опасность K _{РА}	dB(A)	1
Значение вибрации рука-плечо	m/s ²	<2,5
Опасность K	m/s ²	0,2

Сетевой шнур	H05VV-F 2x1,0 mm ²	
	№ детали	Длина шну- ра
EUR	6.649-655.0	12 m

T 12/1 ecoefficiency

