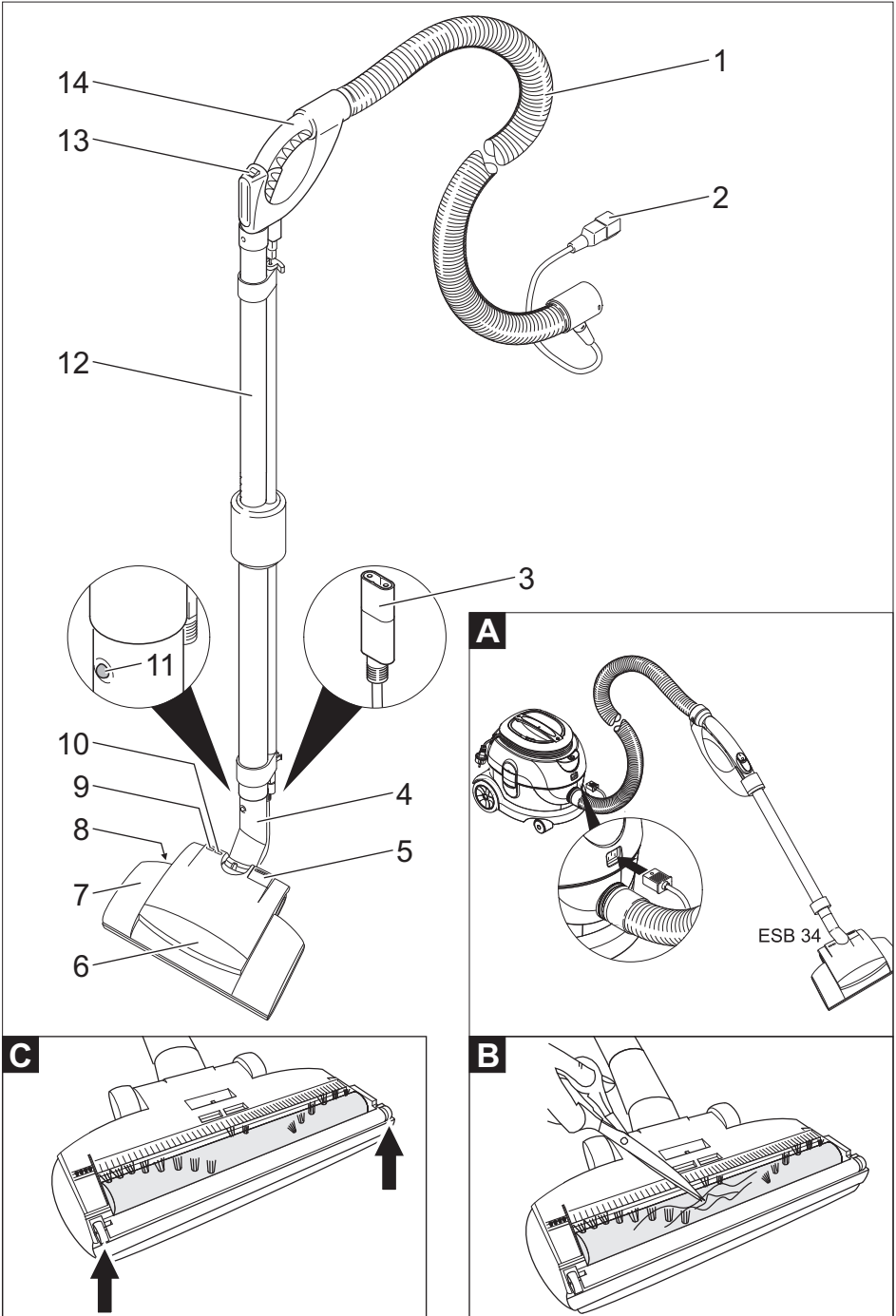


Deutsch	3
English	7
Français	11
Italiano	15
Nederlands	19
Español	23
Português	27
Dansk	31
Norsk	35
Svenska	39
Suomi	43
Ελληνικά	47
Türkçe	52
Русский	56
Magyar	61
Čeština	65
Slovenščina	69
Polski	73
Românește	77
Slovenčina	81
Hrvatski	85
Srpski	89
Български	93
Eesti	98
Latviešu	102
Lietuviškai	106
Українська	110

Register and win!  
[www.kaercher.com](http://www.kaercher.com)







Перед первым применением вашего прибора прочитайте эту оригинальную инструкцию по эксплуатации, после этого действуйте соответственно и сохраните ее для дальнейшего пользования или для следующего владельца.

- Перед первым вводом в эксплуатацию обязательно прочтите указания по технике безопасности № 5.956-249!
- При повреждениях, полученных во время транспортировки, немедленно свяжитесь с продавцом.
- При распаковке прибора проверьте его комплектность, а также его целостность.

## Защита окружающей среды

	Упаковочные материалы пригодны для вторичной переработки. Пожалуйста, не выбрасывайте упаковку вместе с бытовыми отходами, а сдайте ее в один из пунктов приема вторичного сырья.
	Старые приборы содержат ценные перерабатываемые материалы, подлежащие передаче в пункты приемки вторичного сырья. Аккумуляторы, масло и иные подобные материалы не должны попадать в окружающую среду. Поэтому утилизируйте старые приборы через соответствующие системы приемки отходов.

### Инструкции по применению компонентов (REACH)

Актуальные сведения о компонентах приведены на веб-узле по следующему адресу:

<http://www.karcher.de/de/unternehmen/umweltschutz/REACH.htm>

## Символы в руководстве по эксплуатации

### **Опасность**

*Для непосредственно грозящей опасности, которая приводит к тяжелым увечьям или к смерти.*

### **Предупреждение**

*Для возможной потенциально опасной ситуации, которая может привести к тяжелым увечьям или к смерти.*

### **Внимание!**

*Для возможной потенциально опасной ситуации, которая может привести к легким травмам или повлечь материальный ущерб.*

## Использование по назначению

### **Предупреждение**

*Прибор не предназначен для сбора вредной для здоровья пыли.*

- В качестве базового пылесосного прибора используются пылесосы для чистки в сухом режиме фирмы Kdger.
- Электрическая всасывающая щетка применяется для чистки ковровых покрытий.
- Этот прибор предназначен для профессионального использования, т.е. в гостиницах, школах, больницах, на промышленных предприятиях, в магазинах, офисах и в арендуемых помещениях.

## Элементы прибора

- 1 Электрический всасывающий шланг
- 2 Штекер электрического всасывающего шланга
- 3 Штекер всасывающей головки
- 4 Соединительный патрубок
- 5 Клавиша разблокировки присоединительного штуцера
- 6 Освещение
- 7 Всасывающий элемент со щеткой
- 8 Кнопка сброса
- 9 Контрольная лампочка «Режим работы» (зеленого цвета)
- 10 Контрольная лампочка "Неисправность» (красного цвета)
- 11 Предохранительный штифт
- 12 Телескопическая всасывающая труба
- 13 Включатель аппарата
- 14 Колено

## Указания по технике безопасности

### **⚠ Опасность**

- Не используйте прибор, если поврежден кабель или на корпусе видны явные повреждения.
- Перед проведением любых видов профилактических работ и работ по чистке прибора штепсельную вилку прибора следует вытаскивать из розетки.
- Запрещается тянуть штепсельную вилку за шнур.
- Не переезжать через шланг пылесоса.
- Запрещается касаться крутящейся щетки руками.
- При обнаружении неисправности в подающей системе вся подающая система подлежит замене. Замена производится службой сервисного обслуживания или уполномоченной мастерской.

- В ходе очистки не опускать электрическую всасывающую щетку в воду или иную жидкость.
- После влажной чистки ковров прибор разрешается использовать только после их полного высыхания, так как в противном случае прибор может получить повреждение.
- Избегайте попадания в прибор спичек, тлеющей золы, окурков сигарет, а также жидкости. Кроме этого, следует также избегать всасывания прибором твердых, острых предметов, так как они могут повредить прибор.
- Не давать прибор детям.
- Ремонт электроприборов может проводиться только специалистом. В результате некавалифицированного ремонта для пользователя прибора могут возникнуть существенные опасности.
- В случае неисправностей, следует обращаться в специализированную торговую организацию, продавшую вам прибор, или службу сервисного обслуживания в вашем регионе.
- В случае использования не по назначению или неправильного обслуживания прибора, производитель не берет на себя ответственности за возможно принесенный этим вред.
- Соблюдайте указания по технике безопасности вашего базового прибора.

## Назначение

Вращающаяся щетка на электрической всасывающей щетке удаляет грязь на ковровом покрытии лучше, чем обычные пылесосы. Благодаря этому обеспечивается большая эффективность чистки.

## Начало работы

### Монтаж

→ Вставить телескопическую всасывающую трубку в присоединительный штуцер всасывающей головки.

**Указание:** Предохранительный штифт должен зафиксироваться в отверстии.

→ вставить штекер всасывающего элемента в розетку на телескопической всасывающей трубке,

→ Вставить колено электрического всасывающего шланга в телескопическую всасывающую трубку и повернуть его так, чтобы предохранительный штифт зафиксировался в отверстии.

→ Вставить плоский штекер телескопической всасывающей трубки в розетку на колене электрического всасывающего шланга.

→ Вставить электрический всасывающий шланг во всасывающий элемент пылесоса.

Рисунок 

→ вставить штекер электрического всасывающего шланга в розетку, находящуюся в передней части пылесоса.

**Указание:** Прибор готов к работе. Включение производится в рамках ввода пылесоса в эксплуатацию, соблюдать соответствующую инструкцию по эксплуатации, а также брошюру "Техника безопасности пылесосов для влажной и сухой чистки".

## Управление

### **Опасность**

*Вращающиеся щетки не должны касаться сетевого шнура! Через ступени и пороги прибор следует переносить!*

**Указание:** Если присоединительный штуцер откидывается полностью вверх, то он автоматически фиксируется. Нажатием клавиши разблокировки присоединительный штуцер разблокируется снова.

→ Перед началом работы следует собрать с пола крупные части, такие как, например, лоскуты ткани, бумагу и т.д. Тем самым будет предотвращена блокировка щеточного вала.

→ Включить/выключить электрическую всасывающую щетку с помощью выключателя на ручке колена. На включенном приборе контрольная лампа "Работа" горит зеленым светом.

**Указание:** При чистке ковров с высоким ворсом, ковровой бахромы, мехов и т.п. необходимо выключить щеточный вал.

**Указание:** Если всасывающая головка тяжело двигается, то необходимо уменьшить мощность пылесоса. Эффективность чистки ввиду этого уменьшается незначительно.

## Транспортировка

### **Внимание!**

*Опасность получения травм и повреждений! При транспортировке следует обратить внимание на вес устройства.*

→ При перевозке аппарата в транспортных средствах следует учитывать действующие местные государственные нормы, направленные на защиту от скольжения и опрокидывания.

## Хранение

### Внимание!

Опасность получения травм и повреждений! При хранении следует обратить внимание на вес устройства.

Это устройство разрешается хранить только во внутренних помещениях.

## Уход и техническое обслуживание

### ⚠ Опасность

Перед проведением любых работ с прибором, выключить прибор и вытянуть штепсельную вилку пылесоса!

### Внимание!

Опасность повреждения! В ходе очистки не опускать электрическую всасывающую щетку в воду или иную жидкость.

### Очистка щеточного вала

Рисунок B

→ Разрезать ножницами и удалить волосы и нити, намотавшиеся на щеточный валик.

### Чистка роликов

Если ролики электрической всасывающей щетки теряют легкость хода:

Рисунок C

→ С помощью отвертки удалите волосы и нити, намотавшиеся на оси роликов.

### Заменить щеточный вал

**Указание:** Щеточный вал должен заменяться только службой сервисного обслуживания.

## Помощь в случае неполадок

### ⚠ Опасность

Перед проведением любых работ с прибором, выключить прибор и вытянуть штепсельную вилку пылесоса!

При перегрузке двигателя - например, вследствие блокировки щеточного вала - система защиты от перегрева выключает двигатель. Контрольная лампа "Неисправность" горит красным светом.

- Выключить электрическую всасывающую щетку.
- Извлечь сетевой штекер пылесоса.
- Проверить щеточный вал на засорение и, при необходимости, удалить блокирующие предметы.
- Дать аппарату остыть.
- Нажать кнопку "Сброс" (Reset). Электрическая всасывающая щетка может включиться снова.

## Гарантия

В каждой стране действуют соответственно гарантийные условия, изданные уполномоченной организацией сбыта нашей продукции в данной стране. Возможные неисправности прибора в течение гарантийного срока мы устраняем бесплатно, если причина заключается в дефектах материалов или ошибках при изготовлении. В случае возникновения претензий в течение гарантийного срока просьба обращаться, имея при себе чек о покупке, в торговую организацию, продавшую вам прибор или в ближайшую уполномоченную службу сервисного обслуживания.

## Технические данные

Напряжение	230 В, 50 Гц
Класс защиты	II
Мощность щеточного мотора	150 Вт
Ширина чистки	300 мм
Щеточный вал	сменный
Привод щетки	Зубчатый ремень с электронной системой защиты от перегрузки
высота	180 мм
Глубина	235 мм
Ширина	340 мм
Вес	3,6 кг
<b>Значение установлено согласно стандарту EN 60335-2-69</b>	
Уровень шума д <sub>б</sub> <sub>а</sub>	60 дБ (А)
Опасность К <sub>РА</sub>	1 дБ (А)
Значение вибрации рука-плечо	<2,5 м/с <sup>2</sup>
Опасность К	0,2 м/с <sup>2</sup>

## Заявление о соответствии требованиям СЕ

Настоящим мы заявляем, что нижеуказанный прибор по своей концепции и конструкции, а также в осуществленном и допущенном нами к продаже исполнении отвечает соответствующим основным требованиям по безопасности и здоровью согласно директивам ЕС. При внесении изменений, не согласованных с нами, данное заявление теряет свою силу.

**Продукт** Электрощетка  
**Тип:** 2.642-xxx

**Основные директивы ЕС**  
2006/42/ЕС (+2009/127/ЕС)  
2004/108/ЕС

**Примененные гармонизированные нормы**


EN 55014-1: 2006  
EN 55014-2: 1997 + A1: 2001  
EN 60335-1  
EN 60335-2-69  
EN 61000-3-2: 2006 + A2: 2009  
EN 61000-3-3: 2008  
EN 62233: 2008

**Примененные внутригосударственные нормы**  
-

### 5.957-476

Нижеподписавшиеся лица действуют по поручению и по доверенности руководства предприятия.

  
H. Jenner  
CEO

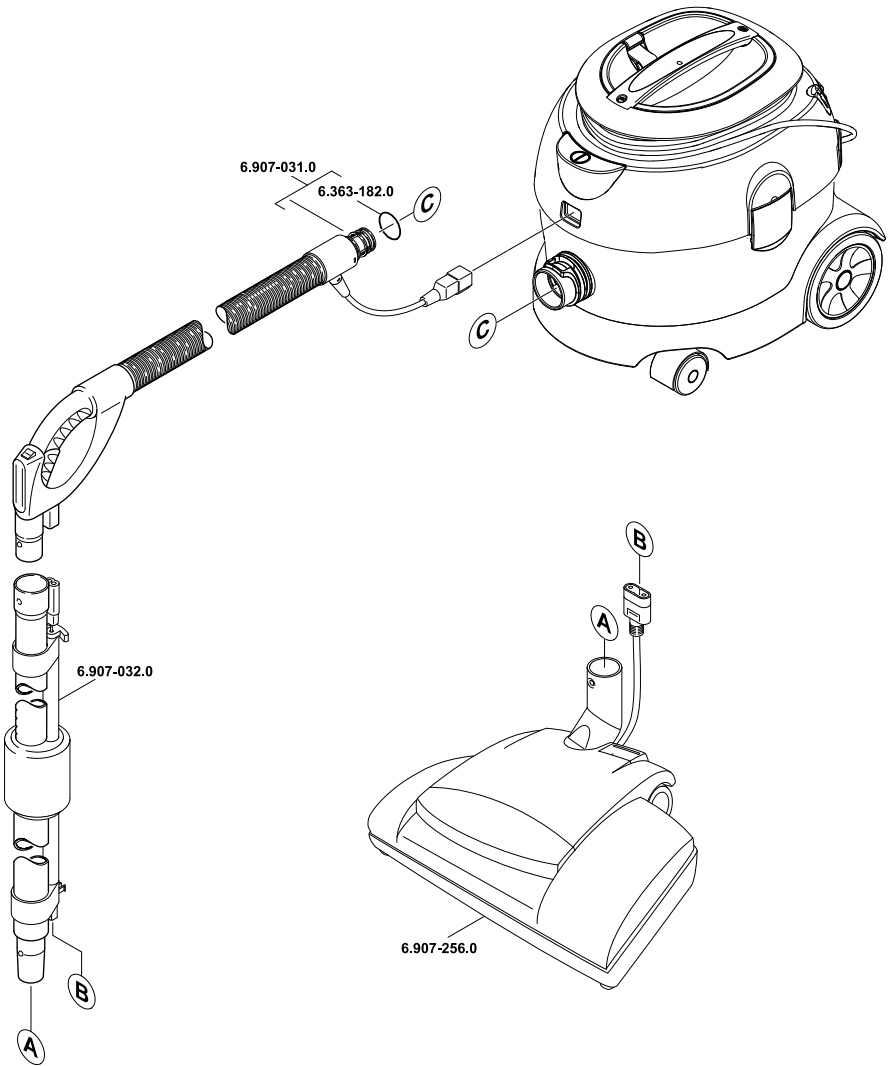
  
S. Reiser  
Head of Approbation

уполномоченный по документации:  
S. Reiser

Alfred Kaercher GmbH & Co. KG  
Alfred-Kaercher-Str. 28 - 40  
71364 Winnenden (Germany)  
Тел.: +49 7195 14-0  
Факс: +49 7195 14-2212

Winnenden, 2010/07/14

# ESB 34



5.963-821.0 29.06.2010