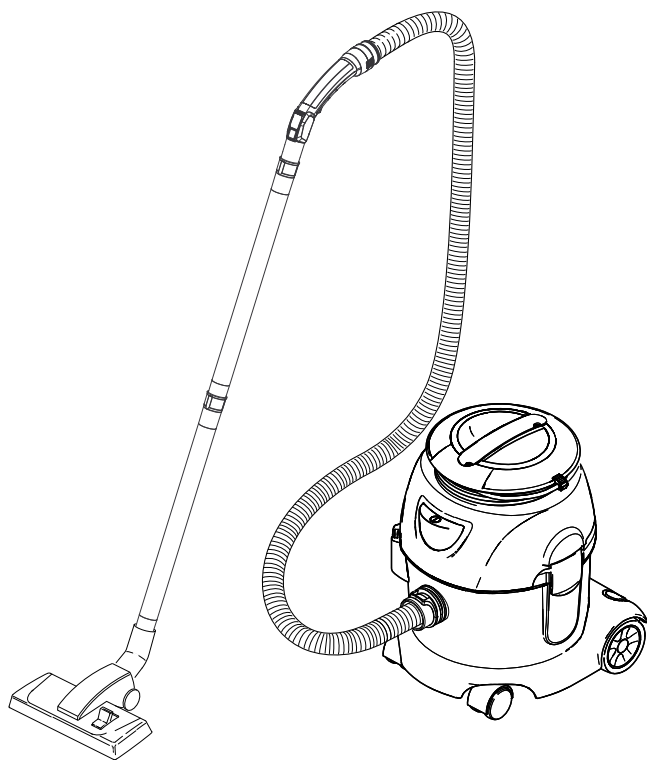


# KÄRCHER

**T 10/1 Adv**

Русский



**Register  
your product**  
[www.kaercher.com/welcome](http://www.kaercher.com/welcome)

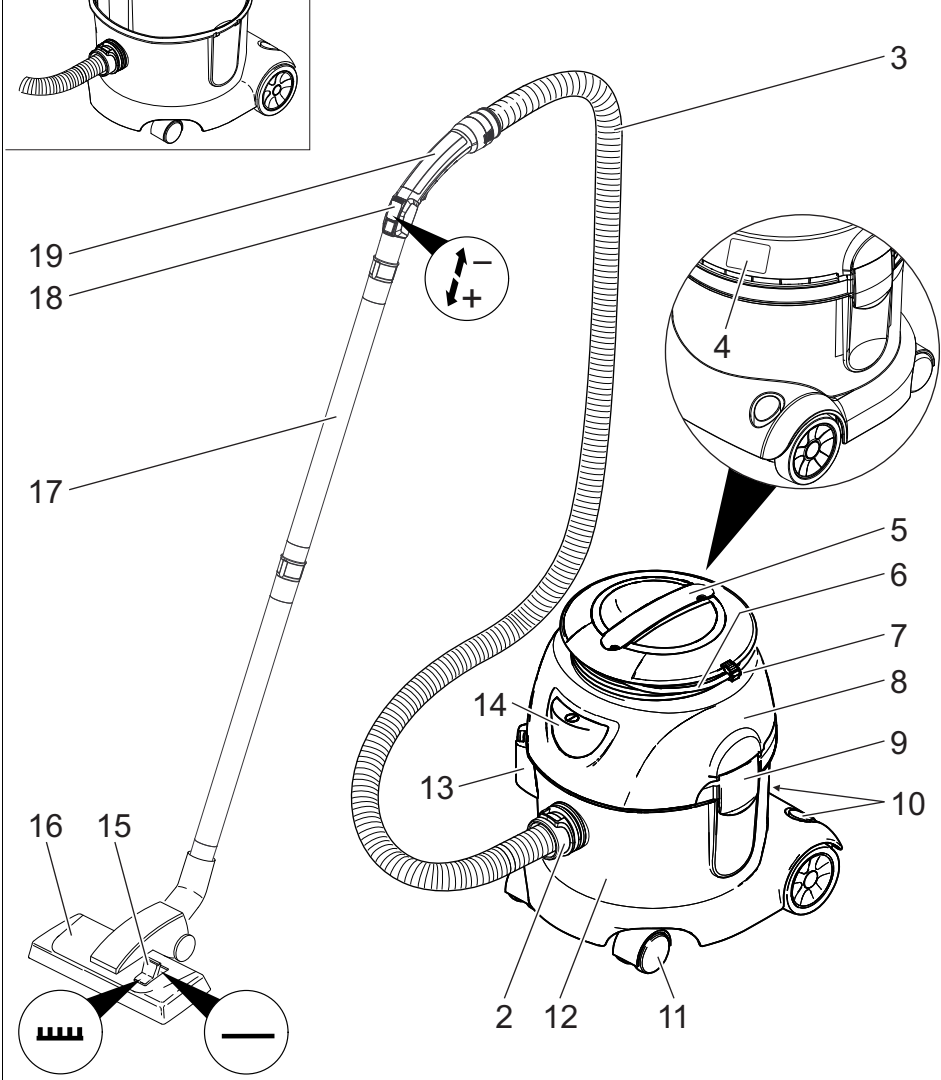
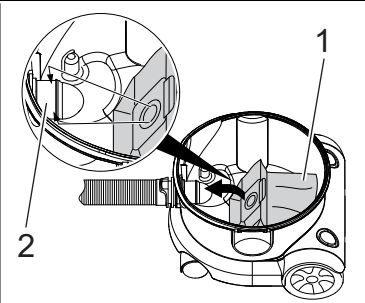
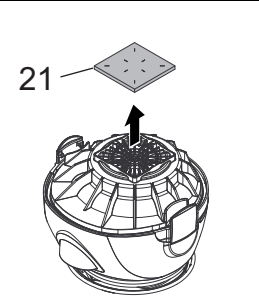
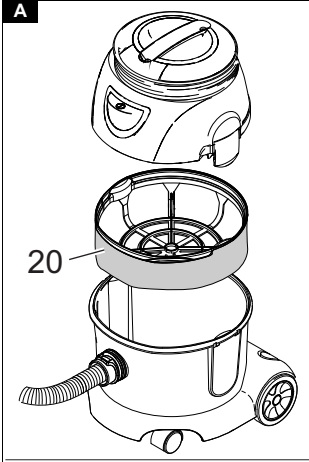


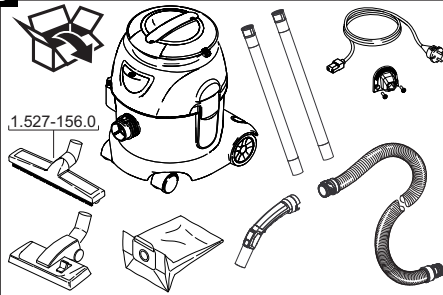
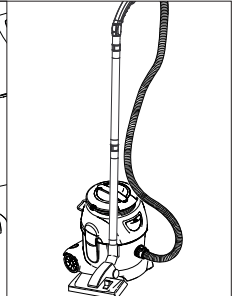
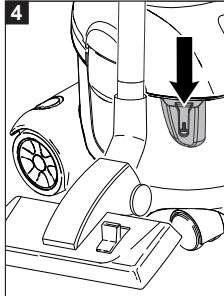
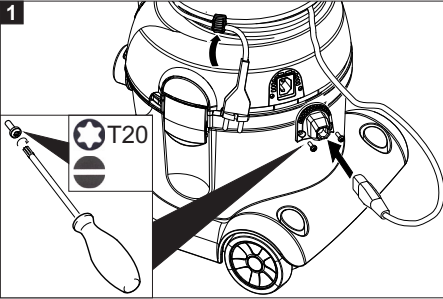
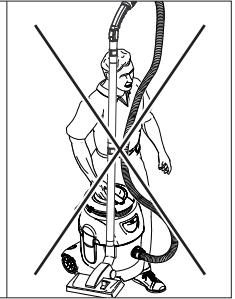
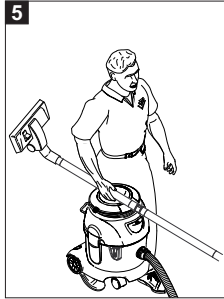
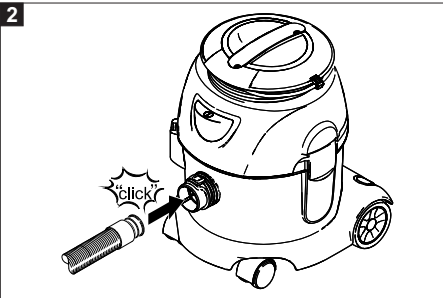
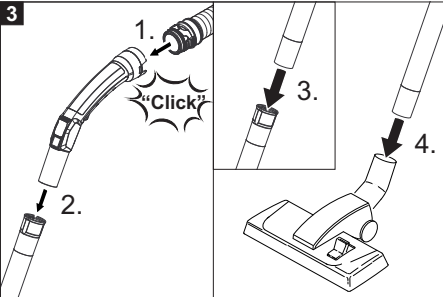
# EAC



59697710 (03/24)

A



**B****4****1****5****2****3**

## Содержание

Общие указания.....	78
Защита окружающей среды.....	78
Использование по назначению.....	78
Описание устройства.....	78
Подготовка.....	79
Ввод в эксплуатацию.....	79
Управление.....	79
Транспортировка.....	79
Хранение.....	79
Уход и техническое обслуживание.....	79
Помощь при неисправностях.....	79
Гарантия.....	80
Принадлежности и запасные части.....	80
Декларация о соответствии стандартам ЕС....	80
Технические характеристики.....	81

## Общие указания



Перед первым применением устройства ознакомиться с данной оригинальной инструкцией по эксплуатации и прилагаемыми указаниями по технике безопасности. Действовать в соответствии с ними.

Сохранять обе брошюры для дальнейшего пользования или для следующего владельца.

- Несоблюдение инструкции по эксплуатации и указаний по технике безопасности может привести к повреждению устройства и опасности травмирования оператора и других лиц.
- При обнаружении транспортных повреждений сразу проинформировать торгового представителя.
- При распаковке устройства проверить его комплектность и целостность.

## Защита окружающей среды



Упаковочные материалы поддаются вторичной переработке. Упаковку необходимо утилизировать без ущерба для окружающей среды.



Электрические и электронные устройства часто содержат ценные материалы, пригодные для вторичной переработки, и зачастую такие компоненты, как батареи, аккумуляторы или масло, которые при неправильном обращении или ненадлежащей утилизации представляют потенциальную опасность для здоровья и окружающей среды. Тем не менее, данные компоненты необходимы для правильной работы устройства. Устройства, обозначенные этим символом, запрещено утилизировать вместе с бытовыми отходами.

### Указания по компонентам (REACH)

Для получения актуальной информации о компонентах см. [www.kaercher.de/REACH](http://www.kaercher.de/REACH)

## Использование по назначению

### ⚠ ПРЕДУПРЕЖДЕНИЕ

#### Опасность для здоровья

*Вдыхание вредной для здоровья пыли*

*Не использовать устройство для сбора вредной для здоровья пыли.*

## ВНИМАНИЕ

### Повреждение устройства

*Короткое замыкание из-за высокой влажности*  
*Использовать и хранить устройство только в помещении.*

- Не 1.527-156.0:  
Данный универсальный пылесос предназначен для сухой чистки поверхностей пола и стен.
- Только 1.527-156.0:  
Данный пылесос для чистки твердых покрытий предназначен для сухой очистки напольных покрытий и стен.
- Только 1.527-156.0:  
Поставляемая в комплекте насадка для пола не пригодна для использования на коврах.
- Данное устройство предусмотрено для коммерческого использования, например, в гостиницах, школах, больницах, фабриках, магазинах, офисах и бюро по аренде недвижимости.

## Описание устройства

### Рисунок А

- ① Фильтровальный пакет из нетканого материала
- ② Всасывающий патрубок
- ③ Всасывающий шланг
- ④ Заводская табличка
- ⑤ Ручка для переноски
- ⑥ Сетевая кабель
- ⑦ Фиксация штекерного разъема
- ⑧ Головка пылесоса
- ⑨ Фиксатор головки пылесоса
- ⑩ Держатель для аксессуаров
- ⑪ Направляющий ролик
- ⑫ Мусоросборник
- ⑬ Крепление насадки для пола
- ⑭ Главный выключатель
- ⑮ Переключатель для твердых поверхностей/ ковровых покрытий (в зависимости от комплектации)
- ⑯ Насадка для пола
- ⑰ Всасывающая трубка
- ⑱ Регулятор силы всасывания (бесступенчатый)
- ⑲ Колено
- ⑳ Фильтрующий элемент
- ㉑ Фильтр защиты двигателя

### Цветовая маркировка

- Элементы управления для процесса очистки имеют желтый цвет.
- Элементы управления для технического и сервисного обслуживания выполнены серым цветом.

## Подготовка

1. Распаковать устройство и установить принадлежности.

**Рисунок В**

## Ввод в эксплуатацию

1. Проверить, вставлен ли фильтрующий элемент в устройство.

## Режимы работы

1. Режим с фильтровальным пакетом из нетканого материала или бумажным фильтровальным пакетом (специальные принадлежности)
2. Режим без фильтр-мешка

## Установка фильтр-мешка

1. Разблокировать и снять головку пылесоса.
2. Извлечь фильтрующий элемент.
3. Подсоединить фильтровальный пакет из нетканого материала или бумажный фильтровальный пакет (специальные принадлежности).
4. Установить фильтрующий элемент.
5. Установить и зафиксировать головку пылесоса.

## Управление

### Включение устройства

1. Вставить штепсельную вилку в розетку.
2. Включить устройство на главном выключателе.

### Регулировка силы всасывания

1. Регулировать силу всасывания на регуляторе силы всасывания (бесступенчатый).

### Режим очистки

1. Установить переключатель насадки для пола (в зависимости от комплектации) на твердые поверхности или ковровые покрытия.
2. Произвести очистку.

### Выключение устройства

1. Выключить устройство с помощью главного выключателя.
2. Вынуть штепсельную вилку из розетки.

### После каждой эксплуатации

1. Опорожнить бак.
2. Очистить устройство снаружи и внутри пылесосом и протереть его влажной тряпкой.

## Транспортировка

### **⚠ ОСТОРОЖНО**

#### **Несоблюдение веса**

*Опасность получения травм и повреждений Во время транспортировки учитывать вес устройства.*

1. При перевозке устройства в транспортных средствах зафиксировать его от скольжения и опрокидывания в соответствии с действующими правилами.

## Хранение

### **⚠ ОСТОРОЖНО**

#### **Несоблюдение веса**

*Опасность получения травм и повреждений Во время хранения учитывать вес устройства.* Устройство разрешается хранить только в помещениях.

## Уход и техническое обслуживание

### **⚠ ОПАСНОСТЬ**

*Опасность поражения электрическим током Травмы в результате касания токоведущих частей*

*Выключить устройство.*

*Извлечь штепсельную вилку.*

### Очистка фильтрующего элемента

#### **ВНИМАНИЕ**

*Опасность из-за мокрого фильтрующего элемента*

*Опасность повреждения устройства*

*Никогда не вставлять мокрый фильтрующий элемент.*

1. При необходимости промыть фильтрующий элемент (моющийся изнутри) под проточной водой.

### Замена фильтра защиты двигателя

1. Разблокировать и снять головку пылесоса.
2. Извлечь фильтр защиты двигателя.
3. Вставить новый фильтр защиты двигателя.
4. Установить и зафиксировать головку пылесоса.

## Помощь при неисправностях

### **⚠ ОПАСНОСТЬ**

*Опасность поражения электрическим током Травмы в результате касания токоведущих частей*

*Выключить устройство.*

*Извлечь штепсельную вилку.*

#### **Устройство отключается во время работы**

Сработал тепловой защитный элемент двигателя

1. Заменить фильтровальный пакет из нетканого материала или бумажный фильтровальный пакет (специальные принадлежности).
2. Заменить фильтр защиты двигателя.
3. Проверить все части на предмет засорения.
4. Дать турбине двигателя остыть в течение примерно 30-40 минут. Снова включить устройство.

#### **Всасывающая турбина не работает**

1. Проверить розетку и предохранитель системы электропитания.
2. Проверить сетевую кабель и штепсельную вилку устройства.
3. Включить устройство.

#### **Сила всасывания ослабевает**

1. Удалить мусор из насадки, всасывающей трубки и всасывающего шланга.
2. Заменить фильтровальный пакет из нетканого материала или бумажный фильтровальный пакет (специальные принадлежности).
3. Промыть фильтрующий элемент главного фильтра проточной водой и просушить.
4. Правильно установить и зафиксировать головку пылесоса.
5. Заменить неисправный всасывающий шланг.
6. Заменить фильтр защиты двигателя.

## Во время уборки из устройства выходит пыль

1. Заменить фильтровальный пакет из нетканого материала или бумажный фильтровальный пакет (специальные принадлежности).
2. Проверить посадку фильтровального пакета из нетканого материала или бумажного фильтровального пакета (специальные принадлежности).
3. Правильно установить и зафиксировать головку пылесоса.
4. Вставить неповрежденный фильтрующий элемент.
5. Правильно вставить защитный фильтр двигателя.

## Сервисная служба

Если неисправность не удается устранить, устройство необходимо отправить на проверку в сервисную службу.

## Гарантия

В каждой стране действуют соответствующие условия гарантии, установленные нашей дочерней бытовой компанией. Возможные неисправности устройства в течение гарантийного срока мы устраняем бесплатно, если причина заключается в дефектах материалов или производственном браке. В случае возникновения претензий в течение гарантийного срока просьба обращаться с чеком о покупке в торговую организацию, продавшую изделие, или в ближайшую уполномоченную службу сервисного обслуживания. (Адрес указан на обороте)

Дополнительную информацию о гарантии (при наличии) можно найти в области сервисного обслуживания на местном веб-сайте Kärcher в разделе «Загрузки».

Дата выпуска отображается на заводской табличке в закодированном виде.

При этом отдельные цифры имеют следующее значение::

Пример: 30190

- 3 год выпуска
- 0 столетие выпуска
- 1 десятилетие выпуска
- 9 вторая цифра месяца выпуска
- 0 первая цифра месяца выпуска

Таким образом, в данном примере код 30190 означает дату выпуска 09/(2)013.

## Принадлежности и запасные части

Использовать только оригинальные принадлежности и запасные части. Только они гарантируют безопасную и бесперебойную работу устройства.

Для получения информации о принадлежностях и запчастях см. [www.kaercher.com](http://www.kaercher.com).

## Декларация о соответствии стандартам ЕС

Настоящим заявляем, что концепция, конструкция и исполнение указанной ниже машины отвечают соответствующим основным требованиям директив ЕС по безопасности и охране здоровья. При любых изменениях машины, не согласованных с нашей компанией, данная декларация теряет свою силу. Изделие: Пылесос для сухой уборки  
Тип: 1.527-xxx

### Действующие директивы ЕС

2006/42/ЕС (+2009/127/ЕС)  
2009/125/ЕС  
2011/65/ЕС  
2014/30/ЕС

### Примененные гармонизированные стандарты

EN IEC 63000: 2018  
EN 55014-1: 2017 + A11: 2020  
EN 55014-2: 2015  
EN 60312-1: 2017  
EN 60335-1  
EN 60335-2-69  
EN 61000-3-2: 2014  
EN 61000-3-3: 2013  
EN 62233: 2008

### Примененные национальные стандарты

-

### Применяемый(-ые) регламент(-ы)

666/2013

Нижеподписавшиеся лица действуют от имени и по доверенности Правления.



H. Jenner

Chairman of the Board of Management




S. Reiser

Director Regulatory Affairs & Certification

Лицо, ответственное за ведение документации:

Ш. Райзер (S. Reiser)  
Alfred Kärcher SE & Co. KG  
Alfred-Kärcher-Str. 28-40  
71364 Winnenden (Germany)  
Тел.: +49 7195 14-0  
Факс: +49 7195 14-2212  
Winnenden, 2020/10/01

## Технические характеристики

		Kärcher T 10/1 Adv	Kärcher T 10/1 Adv 1.527-156.0
<b>Электрическое подключение</b>			
Напряжение сети	V	220-240	220-240
Фаза	~	1	1
Частота сети	Hz	50-60	50-60
Класс защиты		II	II
Номинальная потребляемая мощность	W	700	700
<b>Рабочие характеристики устройства</b>			
Объем бака	l	10	10
Расход воздуха (макс.)	l/s	43	43
Разрежение (макс.)	kPa (mbar)	22,0 (220)	22,0 (220)
<b>Размеры и вес</b>			
Длина x ширина x высота	mm	355 x 310 x 410	355 x 310 x 410
Типичный рабочий вес	kg	5,4	5,4
Диаметр всасывающего шланга	mm	35	35
<b>Условия окружающей среды</b>			
Температура окружающей среды (макс.)	°C	+40	+40
<b>Расчетные значения в соответствии с EN 60335-2-69</b>			
Уровень звукового давления $L_{pA}$	dB(A)	57	57
Погрешность $K_{pA}$	dB(A)	2	2
Уровень звуковой мощности $L_{wA}$	dB(A)	70	70
Вибрация на руке/кисти	$m/s^2$	<2,5	<2,5
Погрешность K	$m/s^2$	0,2	0,2
<b>Сетевой шнур</b>			
Тип сетевого кабеля	$mm^2$	H05VV-F 2x1,0	H05VV-F 2x1,0
Номер детали (EU)		6.650-622.0	6.650-646.0
Номер детали (GB)		6.650-641.0	
Номер детали (CH)		6.650-650.0	
Длина шнура	m	12	12

Сохраняется право на внесение технических изменений.



**THANK YOU!**  
**MERCI! DANKE! ¡GRACIAS!**



Registrieren Sie Ihr Produkt und profitieren Sie von vielen Vorteilen.

Register your product and benefit from many advantages.

Enregistrez votre produit et bénéficiez de nombreux avantages.

Registre su producto y aproveche de muchas ventajas.

**[www.kaercher.com/welcome](http://www.kaercher.com/welcome)**



Bewerten Sie Ihr Produkt und sagen Sie uns Ihre Meinung.

Rate your product and tell us your opinion.

Évaluer votre produit et dites-nous votre opinion.

Reseñe su producto y díganos su opinión.



**[www.kaercher.com/dealersearch](http://www.kaercher.com/dealersearch)**

**Alfred Kärcher SE & Co. KG**

Alfred-Kärcher-Str. 28-40

71364 Winnenden (Germany)

