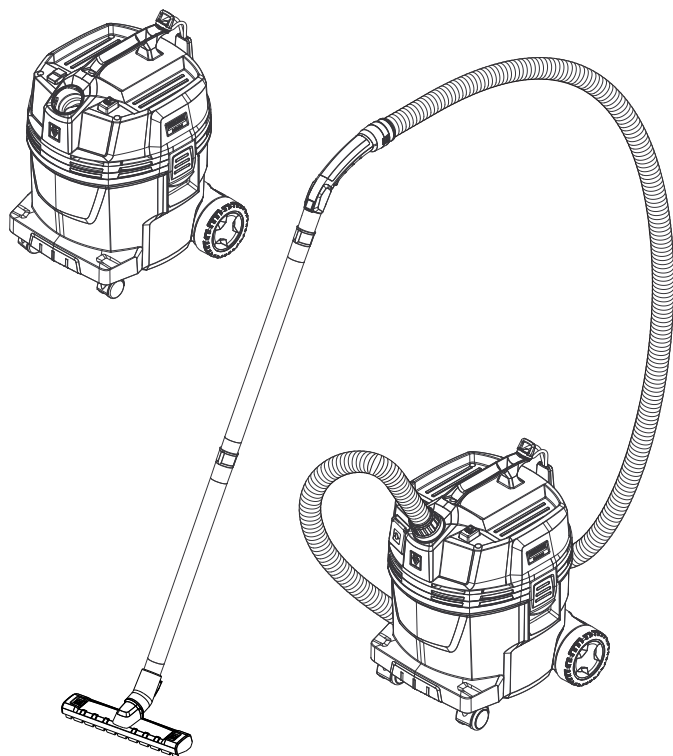


**NT 22/1 Ap L**  
**NT 22/1 Ap Te L**



Русский

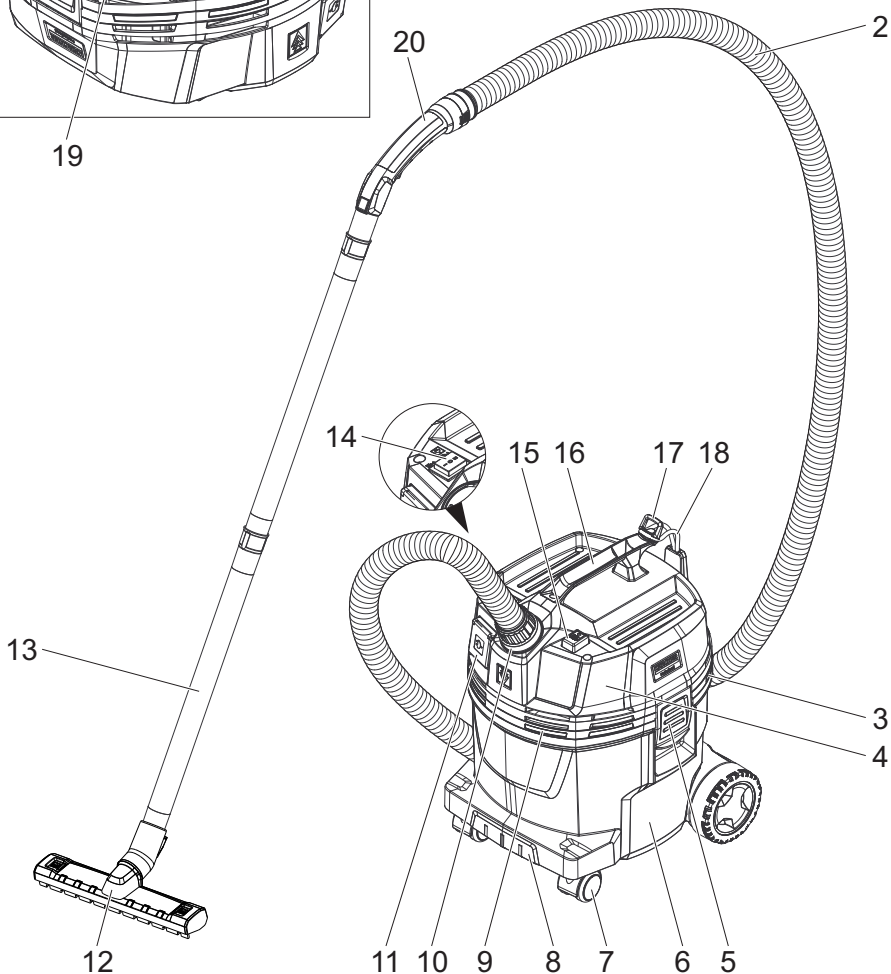
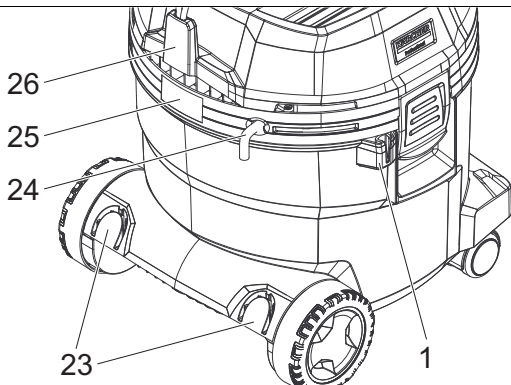
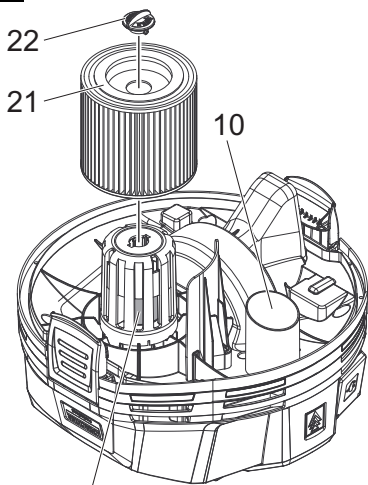


**Register  
your product**  
[www.kaercher.com/welcome](http://www.kaercher.com/welcome)

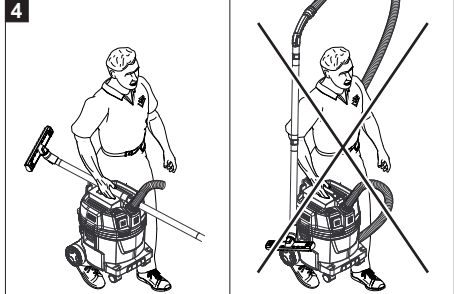
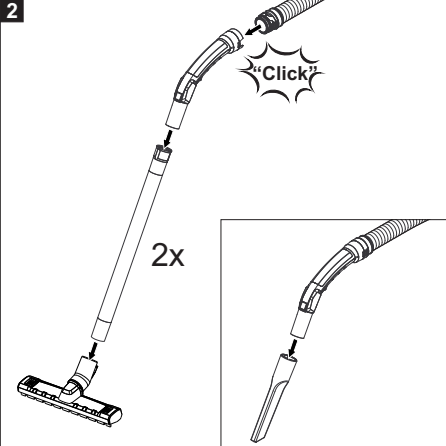
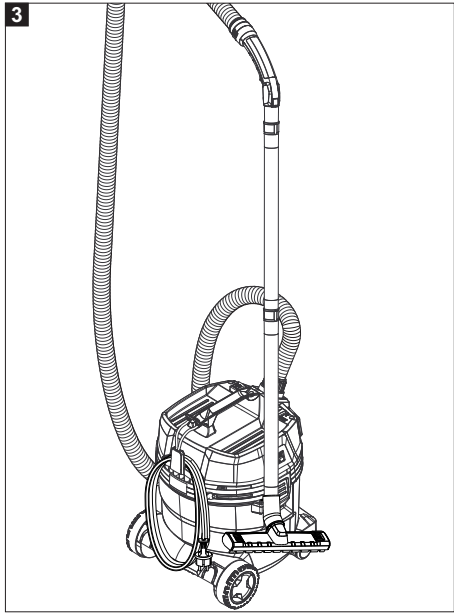
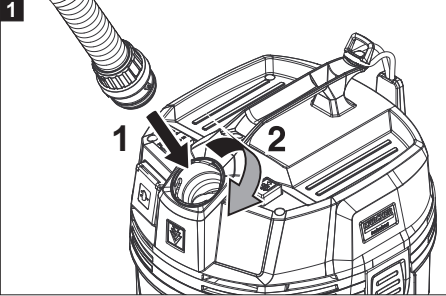
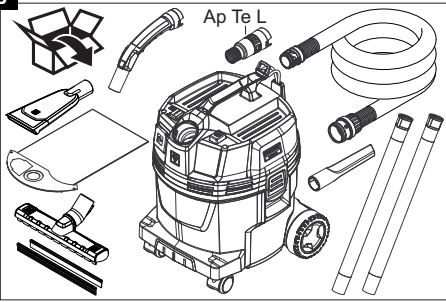


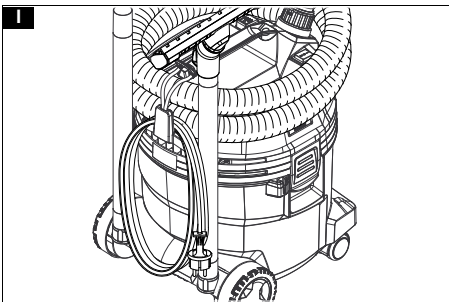
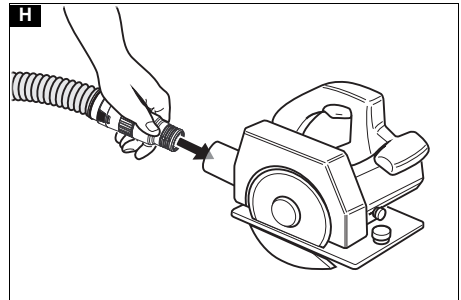
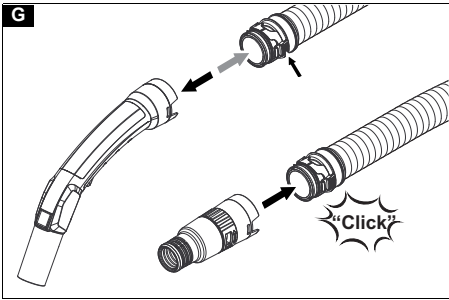
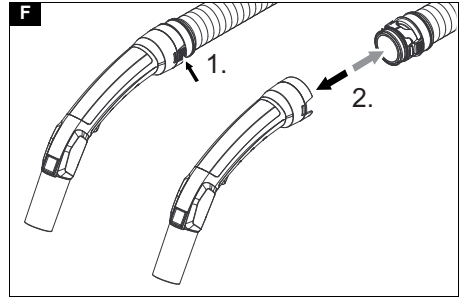
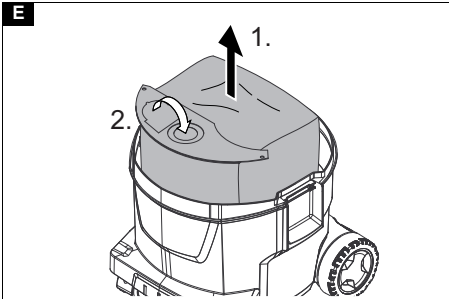
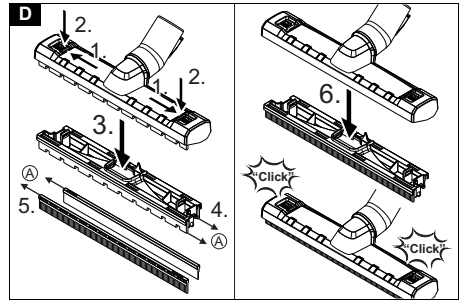
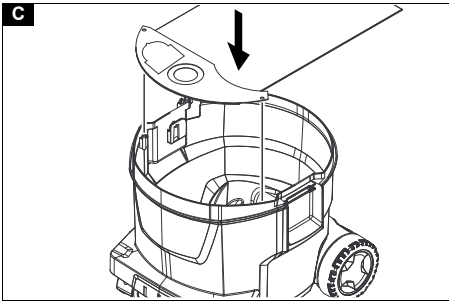
59698010 (06/24)

**A**



**B**





## Содержание

Общие указания.....	125
Защита окружающей среды.....	125
Использование по назначению.....	125
Описание устройства.....	125
Символы на устройстве.....	126
Подготовка.....	126
Ввод в эксплуатацию.....	126
Управление.....	127
Транспортировка.....	127
Хранение.....	127
Уход и техническое обслуживание.....	128
Помощь при неисправностях.....	128
Гарантия.....	129
Принадлежности и запасные части.....	129
Декларация о соответствии стандартам ЕС.....	129
Технические характеристики.....	130

## Общие указания



Перед первым применением устройства ознакомиться с данной оригинальной инструкцией по эксплуатации и прилагаемыми указаниями по технике безопасности. Действовать в соответствии с ними.

Сохранять обе брошюры для дальнейшего пользования или для следующего владельца.

- Несоблюдение инструкции по эксплуатации и указаний по технике безопасности может привести к повреждению устройства и опасности травмирования оператора и других лиц.
- При обнаружении транспортных повреждений сразу проинформировать торгового представителя.
- При распаковке устройства проверить его комплектность и целостность.

## Защита окружающей среды



Упаковочные материалы поддаются вторичной переработке. Упаковку необходимо утилизировать без ущерба для окружающей среды.



Электрические и электронные устройства часто содержат ценные материалы, пригодные для вторичной переработки, и зачастую такие компоненты, как батареи, аккумуляторы или масло, которые при неправильном обращении или ненадлежащей утилизации представляют потенциальную опасность для здоровья и окружающей среды. Тем не менее, данные компоненты необходимы для правильной работы устройства. Устройства, обозначенные этим символом, запрещено утилизировать вместе с бытовыми отходами.

### Указания по компонентам (REACH)

Для получения актуальной информации о компонентах см. [www.kaercher.de/REACH](http://www.kaercher.de/REACH)

## Использование по назначению

- Этот пылесос для влажной/сухой уборки предназначен для удаления сухого мусора и жидкостей.
- Устройство предназначено для сбора сухой, негорючей, вредной для здоровья пыли со станков и приборов; класс пыли L согласно EN 60335-2-69. Ограничение: Сбор канцерогенных веществ с помощью устройства не допускается.
- Данное устройство подходит для коммерческого использования, например, в гостиницах, школах, больницах, фабриках, магазинах, офисах и бюро по аренде недвижимости.
- Действительно только для Швейцарии: Розетку можно использовать только во время работы в сухом помещении.

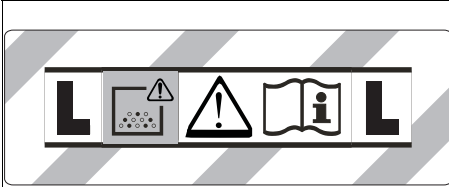
## Описание устройства

### Рисунок А

- ① Крепление насадки для пола
- ② Всасывающий шланг
- ③ Отверстие для выпуска воздуха, рабочий воздух
- ④ Головка пылесоса
- ⑤ Фиксатор головки пылесоса
- ⑥ Мусоросборник
- ⑦ Направляющий ролик
- ⑧ Потайная ручка
- ⑨ Воздухозаборник, воздух для охлаждения двигателя
- ⑩ Всасывающий патрубок
- ⑪ Розетка (только Ap Te L)
- ⑫ Насадка для пола
- ⑬ Всасывающая трубка
- ⑭ Главный выключатель
- ⑮ Кнопка очистки фильтра
- ⑯ Ручка для переноски
- ⑰ Проушина
- ⑱ Скоба для шланга
- ⑲ Поплавок
- ⑳ Колено
- ㉑ Патронный фильтр (PES)
- ㉒ Крепежная гайка
- ㉓ Держатель для всасывающей трубки
- ㉔ Сетевая кабель
- ㉕ Заводская табличка
- ㉖ Крючок для кабеля


## Символы на устройстве

### Класс пыли



**ПРЕДУПРЕЖДЕНИЕ:** В данном устройстве находится опасная для здоровья пыль. Опорожнение и техническое обслуживание, в том числе удаление пылесборного мешка, должны выполняться только специалистами, имеющими соответствующее защитное снаряжение. Не включать до полной установки системы фильтрации.

### Патронный фильтр

	Патронный фильтр (PES)
Номер для заказа	2.889-219.0

### Подготовка

1. Распаковать устройство и установить принадлежности.

**Рисунок В**

### Ввод в эксплуатацию

#### **⚠ ПРЕДУПРЕЖДЕНИЕ**

**Опасность из-за вредной для здоровья пыли**  
Заболевания дыхательных путей, вызванные вдыханием пыли.

Не эксплуатировать устройство без фильтрующего элемента, так как в противном случае существует опасность для здоровья из-за увеличения выбросов мелкой пыли.

#### **ВНИМАНИЕ**

**Опасность из-за выброса мелкой пыли**  
Опасность повреждения электродвигателя пылесоса.

Не снимать патронный фильтр во время уборки.

### Сухая уборка

- Устройство оснащено фильтровальным пакетом из нетканого материала с замыкающей накладкой, номер для заказа 2.889-217.0 (5 штук).

#### **Примечание**

Данное устройство предназначено для сбора всех видов пыли до класса пыли L.

#### **Примечание**

В качестве промышленного пылесоса данное устройство предназначено для сбора сухой, незгорючей пыли со предельными значениями воздействия на рабочем месте (ПДК) не менее  $1 \text{ мг/м}^3$ .

- При сборе мелкой пыли дополнительно может использоваться фильтровальный пакет из нетканого материала.

### Установка фильтровального пакета из нетканого материала

1. Разблокировать и снять головку пылесоса.
2. Надеть фильтровальный пакет из нетканого материала.  
**Рисунок С**
3. Установить и зафиксировать головку пылесоса.

### Влажная уборка

#### **⚠ ОПАСНОСТЬ**

**Опасность из-за вредной для здоровья пыли**  
Заболевания дыхательных путей, вызванные вдыханием пыли.

Во время влажной уборки запрещается собирать опасную для здоровья пыль.

### Установка резиновых полосок

1. Снять щеточные планки.  
**Рисунок D**
2. Установить резиновые кромки.

#### **Примечание**

Структурированная сторона резиновых кромок должна быть обращена наружу. Обратите внимание на разную длину резиновых полосок.

### Съем фильтровального пакета из нетканого материала

- При сборе влажной пыли фильтровальный пакет из нетканого материала необходимо снимать.

1. Разблокировать и снять головку пылесоса.
2. Извлечь фильтровальный пакет из нетканого материала, потянув вверх.  
**Рисунок E**
3. Сложить замыкающую накладку и плотно закрыть фильтровальный пакет из нетканого материала.
4. Использованный фильтровальный пакет из нетканого материала утилизировать согласно действующим предписаниям.
5. Установить и зафиксировать головку пылесоса.

### Общие положения

- При сборе влажной пыли с помощью щелевой насадки или насадки для мягкой мебели (опция), а также в тех случаях, когда из бака преимущественно всасывается вода, рекомендуется не нажимать кнопку функции «Полуавтоматическая очистка фильтра».
- После завершения влажной уборки: Выполнить очистку патронного фильтра с помощью системы для очистки фильтра. Очистить бак с помощью влажной ткани и высушить.


### Клипсовое соединение

Всасывающий шланг оснащен системой клипсового соединения. Могут быть подключены любые принадлежности с номинальным диаметром 35 мм.

**Рисунок F**

## Управление

### Главный выключатель

<b>0</b>	Устройство ВЫКЛ.
<b>1</b> <b>ON</b>	Устройство ВКЛ. Полуавтоматическая очистка фильтра: ВКЛ. Розетка: ВЫКЛ.
 <b>2</b> <b>ON</b>	Устройство ВКЛ. Полуавтоматическая очистка фильтра: ВКЛ. Розетка: ВКЛ.

### Включение устройства

1. Вставить штепсельную вилку в розетку.
2. Установить главный переключатель на необходимую программу.

### Работа с электрическими инструментами

Только для устройств со встроенной розеткой:

#### **⚠ ОПАСНОСТЬ**

*Опасность поражения электрическим током*

*Опасность травмирования и повреждений.*

*Розетка предназначена только для прямого подключения электрических инструментов к пылесосу. Любое иное применение штепсельной розетки недопустимо.*

1. Вставить штепсельную вилку электрического инструмента в пылесос. Пылесос находится в режиме ожидания.
2. Установить главный переключатель на программу 2.

#### **Примечание**

*Пылесос включается и выключается автоматически электрическим инструментом.*

#### **Примечание**

*Задержка запуска пылесоса составляет до 0,5 секунды, а время работы по инерции – до 5 секунд.*

#### **Примечание**

*Значение подключаемой мощности электрических инструментов указана в разделе «Технические характеристики».*

3. Снять со всасывающего шланга колено.

#### **Рисунок G**

4. Установить на всасывающем шланге адаптер для инструментов.
5. Подсоединить адаптер к электрическому инструменту.

#### **Рисунок H**

6. Отрегулировать (плавно) мощность всасывания на регуляторе силы всасывания адаптера.

### Полуавтоматическая очистка фильтра

#### **Примечание**

*Включение очистки фильтра каждые 5–10 минут увеличивает срок службы патронного фильтра.*

#### **Примечание**

*Включение полуавтоматической очистки фильтра возможно только при включенном устройстве.*

1. Нажать 5 раз на кнопку полуавтоматической очистки фильтра. Очистка патронного фильтра при этом происходит за счет пневматического удара (пульсирующий звук).

2. Интенсивная очистка (при особенно сильном загрязнении патронного фильтра): закрыть рукой всасывающую трубку или колено и одновременно 5 раз нажать кнопку для полуавтоматической очистки фильтра.

### Опорожнение мусоросборника

#### **⚠ ПРЕДУПРЕЖДЕНИЕ**

*Опасность из-за сточных вод*

*Загрязнение окружающей среды*

*Соблюдать местные правила очистки сточных вод.*

- Всасывающий канал оснащен поплавком.
- При достижении максимально допустимого уровня содержания грязной воды в баке поток всасывания прерывается.

1. Выключить устройство с помощью главного выключателя.
2. Опорожнить бак.

### Выключение устройства

1. Нажать 5 раз на кнопку полуавтоматической очистки фильтра.
2. Выключить устройство с помощью главного выключателя.
3. Вынуть штепсельную вилку из розетки.

### После каждой эксплуатации

1. Опорожнить бак.
2. Очистить устройство снаружи и внутри пылесосом и протереть его влажной тряпкой.

### Хранение устройства

1. Хранить всасывающие трубки, всасывающий шланг и сетевой кабель в соответствии с рисунком.
- Рисунок I**
2. Хранить устройство в сухом помещении, приняв меры от несанкционированного использования.

## Транспортировка

#### **⚠ ОСТОРОЖНО**

*Несоблюдение веса*

*Опасность получения травм и повреждений*

*Во время транспортировки учитывать вес устройства.*

1. Вынуть всасывающую трубку с насадкой для пола из держателя. Для переноски устройства его следует брать за рукоятку и всасывающую трубку.
2. При перевозке устройства в транспортных средствах зафиксировать его от скольжения и опрокидывания в соответствии с действующими правилами.

### Хранение

#### **⚠ ОСТОРОЖНО**

*Несоблюдение веса*

*Опасность получения травм и повреждений*

*Во время хранения учитывать вес устройства.*

Устройство разрешается хранить только в помещениях.

## Уход и техническое обслуживание

### ⚠ ОПАСНОСТЬ

**Опасность поражения электрическим током**  
Травмы в результате касания токоведущих частей

Выключить устройство.

Извлечь штепсельную вилку.

Пылесборные устройства являются защитным оборудованием по предотвращению и устранению опасностей согласно положению 1 DGUV (Немецкое ведомство государственного страхования от несчастных случаев, «Принципы предотвращения»).

### ВНИМАНИЕ

**Силиконсодержащие средства для ухода**

Могут быть повреждены пластиковые детали.

Не применять для очистки силиконсодержащие средства.

- Простые работы по уходу и техническому обслуживанию можно осуществлять самостоятельно.
- Внешнюю поверхность устройства и внутреннюю поверхность бака регулярно очищать влажной тканью.

### Замена патронного фильтра

1. Разблокировать и снять головку пылесоса.
2. Повернуть головку пылесоса на 180° и положить ее.
3. Вывинтить крепежную гайку.
4. Снять патронный фильтр.
5. Исползованный патронный фильтр утилизировать согласно законодательным предписаниям.
6. Установить новый патронный фильтр.
7. Установить крепежную гайку и затянуть.
8. Установить и зафиксировать головку пылесоса.

### Замена фильтровального пакета из нетканого материала

1. Разблокировать и снять головку пылесоса.
2. Извлечь фильтровальный пакет из нетканого материала, потянув вверх.

#### Рисунок E

3. Сложить замыкающую накладку и плотно закрыть фильтровальный пакет из нетканого материала.
4. Исползованный фильтровальный пакет из нетканого материала утилизировать согласно действующим предписаниям.
5. Надеть новый фильтровальный пакет из нетканого материала.
6. Установить и зафиксировать головку пылесоса.

## Помощь при неисправностях

### ⚠ ОПАСНОСТЬ

**Опасность поражения электрическим током**  
Травмы в результате касания токоведущих частей

Выключить устройство.

Извлечь штепсельную вилку.

#### Примечание

При появлении неисправности (например, разрыве фильтра) устройство следует незамедлительно выключить. Перед повторным включением устройства следует устранить неисправность.

#### Всасывающая турбина не работает

1. Проверить розетку и предохранитель системы электропитания.
2. Проверить сетевой кабель, штепсельную вилку и, при необходимости, розетку устройства.
3. Включить устройство.

#### Всасывающая турбина работает, но устройство не всасывает

Поплавок закрывает всасывающий канал

1. Оporожнить мусоросборник.

#### Сила всасывания ослабевает

1. Удалить мусор из насадки, всасывающей трубки, всасывающего шланга или патронного фильтра.
2. Заменить заполненный фильтровальный пакет из нетканого материала.
3. Нажать 5 раз на кнопку полуавтоматической чистки фильтра при включенном устройстве.
4. Заменить патронный фильтр.

#### Во время уборки из устройства выходит пыль

1. Проверить правильность установки патронного фильтра.
2. Заменить патронный фильтр.

#### Полуавтоматическая чистка фильтра не выполняется

1. Всасывающий шланг не подключен.

#### Полуавтоматическая чистка фильтра не прекращается

1. Поставить в известность сервисную службу.

#### Полуавтоматическая чистка фильтра не начинается

1. Поставить в известность сервисную службу.

### Сервисная служба

Если неисправность не удается устранить, устройство необходимо отправить на проверку в сервисную службу.



## Гарантия

В каждой стране действуют соответствующие условия гарантии, установленные нашей дочерней сбытовой компанией. Возможные неисправности устройства в течение гарантийного срока мы устраняем бесплатно, если причина заключается в дефектах материалов или производственном браке. В случае возникновения претензий в течение гарантийного срока просьба обращаться с чеком о покупке в торговую организацию, продавшую изделие, или в ближайшую уполномоченную службу сервисного обслуживания. (Адрес указан на обороте)

Дата выпуска отображается на заводской табличке в закодированном виде. При этом отдельные цифры имеют следующее значение::

Пример: 30190

3 год выпуска  
0 столетие выпуска  
1 десятилетие выпуска  
9 вторая цифра месяца выпуска  
0 первая цифра месяца выпуска

Таким образом, в данном примере код 30190 означает дату выпуска 09 / (2) 013.

## Принадлежности и запасные части

Использовать только оригинальные принадлежности и запасные части. Только они гарантируют безопасную и бесперебойную работу устройства. Для получения информации о принадлежностях и запчастях см. [www.kaercher.com](http://www.kaercher.com).

## Декларация о соответствии стандартам ЕС

Настоящим заявляем, что концепция, конструкция и исполнение указанной ниже машины отвечают соответствующим основным требованиям директив ЕС по безопасности и охране здоровья. При любых изменениях машины, не согласованных с нашей компанией, данная декларация теряет свою силу. Изделие: Пылесос для влажной и сухой уборки  
Тип: 1.378-xxx

**Действующие директивы ЕС**  
2006/42/ЕС (+2009/127/ЕС)  
2011/65/ЕС  
2014/30/ЕС

**Примененные гармонизированные стандарты**  
EN IEC 63000: 2018  
EN 55014-1: 2017 + A11: 2020  
EN 55014-2: 2015  
EN 60335-1  
EN 60335-2-69  
EN 61000-3-2: 2014  
EN 61000-3-3: 2013  
EN 62233: 2008

**Примененные национальные стандарты**

-  
Подписавшиеся действуют по поручению и с полномочиями руководства компании.




H. Jenner  
Chairman of the Board of Management



S. Reiser  
Director Regulatory Affairs & Certification

Лицо, ответственное за ведение документации:  
Ш. Райзер (S. Reiser)  
Alfred Kärcher SE & Co. KG  
Alfred-Kärcher-Str. 28–40  
71364 Winnenden (Germany)  
Тел.: +49 7195 14-0  
Факс: +49 7195 14-2212  
Winnenden, 2020/10/01

## Технические характеристики

		NT 22/1 Ap L	NT 22/1 Ap Te L
<b>Электрическое подключение</b>			
Напряжение сети	V	220-240	220-240
Фаза	~	1	1
Частота сети	Hz	50-60	50-60
Степень защиты		IPX4	IPX4
Класс защиты		II	
Класс защиты			I
Номинальная мощность	W	1200	1200
Максимальная мощность	W	1300	1300
Значение подключаемой мощности гнезда устройства (EU)	W		100-2100
Значение подключаемой мощности гнезда устройства (GB)	W		100-1800
Значение подключаемой мощности гнезда устройства (CH)	W		100-1100
<b>Рабочие характеристики устройства</b>			
Объем бака	l	22	22
Заправочный объем для жидкости	l	13	13
Расход воздуха (макс.)	m <sup>3</sup> /h (l/s)	130 (36)	130 (36)
Разрежение (макс.)	kPa (mbar)	19,0 (190)	19,0 (190)
Объем воздуха (макс., безнаддувный двигатель)	m <sup>3</sup> /h (l/s)	259 (72)	259 (72)
Вакуум (макс., безнаддувный двигатель)	kPa (mbar)	24,9 (249)	24,9 (249)
<b>Размеры и вес</b>			
Типичный рабочий вес	kg	5,7	6,1
Длина x ширина x высота	mm	380 x 370 x 480	380 x 370 x 480
Диаметр всасывающего шланга	mm	35	35
Длина всасывающего шланга	m	1,9	1,9
<b>Расчетные значения в соответствии с EN 60335-2-69</b>			
Уровень звукового давления L <sub>рА</sub>	dB(A)	71	71
Погрешность K <sub>рА</sub>	dB(A)	1	1
Вибрация на руке/кисти	m/s <sup>2</sup>	<2,5	<2,5
Погрешность K	m/s <sup>2</sup>	0,2	0,2
<b>Сетевой шнур</b>			
Тип сетевого кабеля	mm <sup>2</sup>	H05VV-F 2x0,75	H05VV-F 3x1,5
Номер детали (EU)		6.650-818.0	6.650-332.0
Номер детали (GB)			6.650-360.0
Номер детали (CH)		6.650-855.0	6.650-359.0
Длина шнура	m	6	6

Сохраняется право на внесение технических изменений.



**THANK YOU!**  
**MERCI! DANKE! ¡GRACIAS!**



Registrieren Sie Ihr Produkt und profitieren Sie von vielen Vorteilen.

Register your product and benefit from many advantages.

Enregistrez votre produit et bénéficiez de nombreux avantages.

Registre su producto y aproveche de muchas ventajas.

**[www.kaercher.com/welcome](http://www.kaercher.com/welcome)**



Bewerten Sie Ihr Produkt und sagen Sie uns Ihre Meinung.

Rate your product and tell us your opinion.

Évaluer votre produit et dites-nous votre opinion.

Reseñe su producto y díganos su opinión.



**[www.kaercher.com/dealersearch](http://www.kaercher.com/dealersearch)**

**Alfred Kärcher SE & Co. KG**

Alfred-Kärcher-Str. 28-40

71364 Winnenden (Germany)

