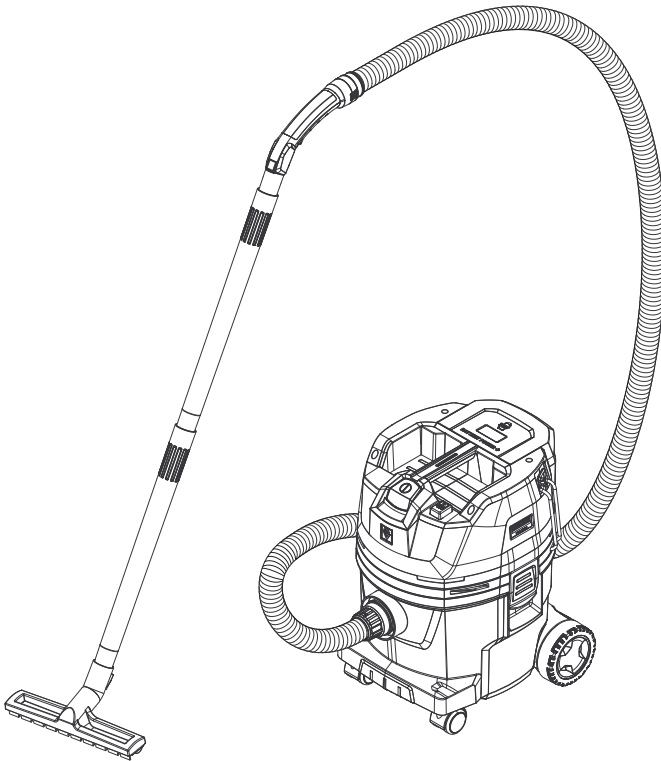


KÄRCHER

makes a difference

NT 22/1 Ap Bp L
NT 22/1 Ap Bp Pack L

Русский

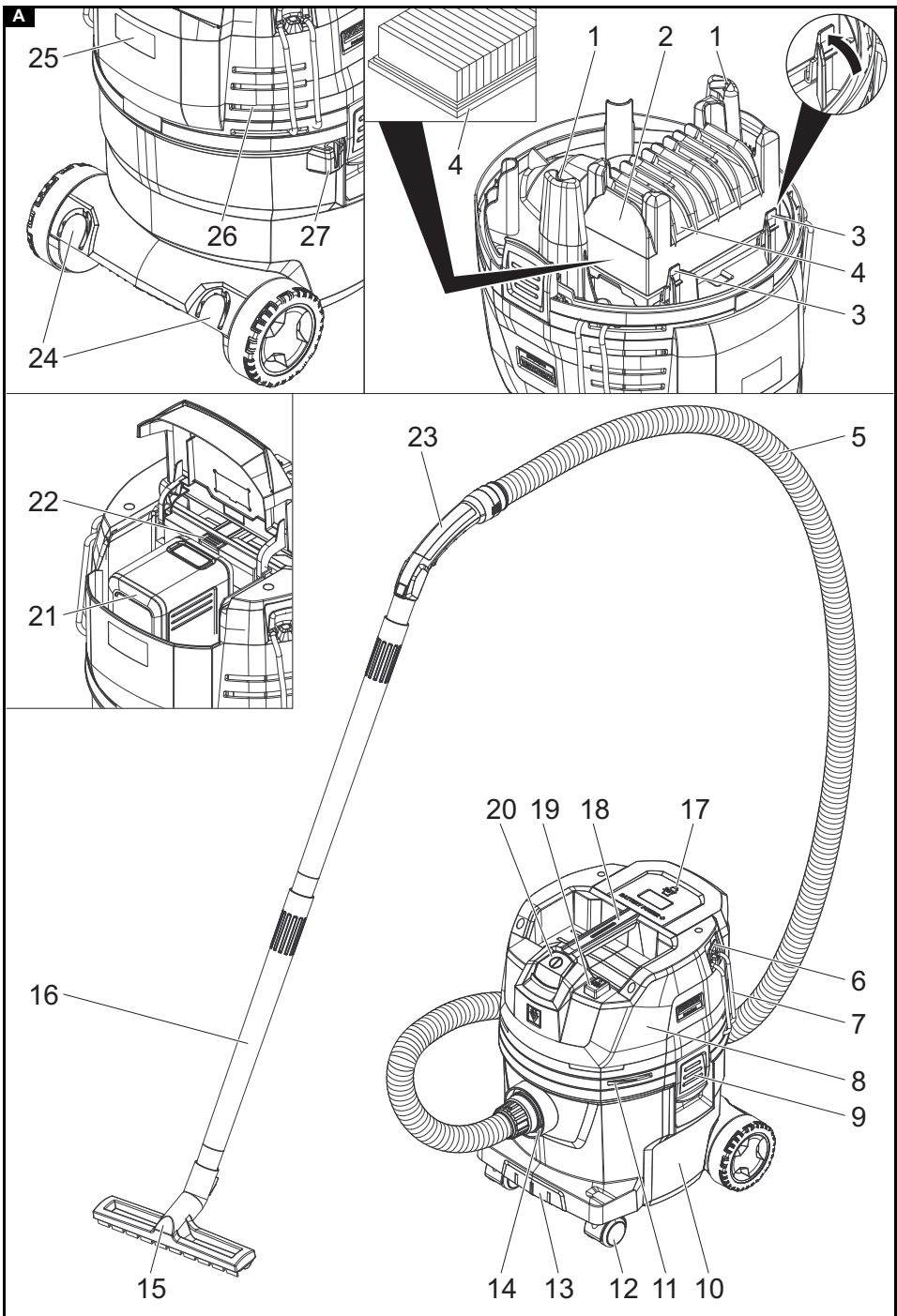


EAC

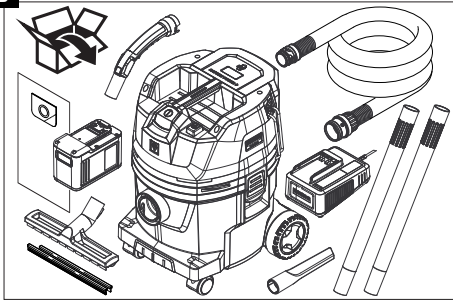


**Register
your product**
www.kärcher.com/welcome

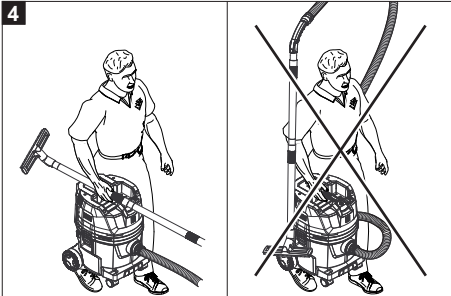
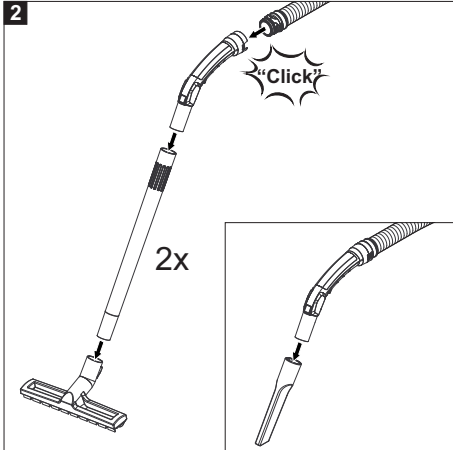
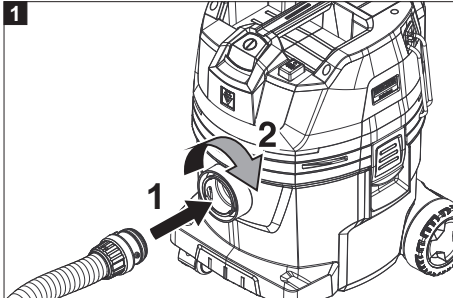
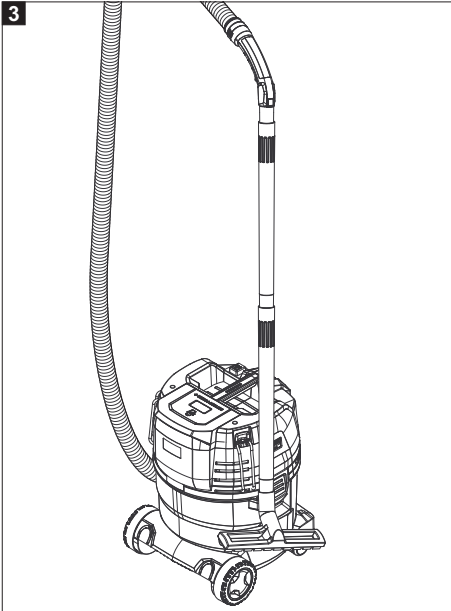
59683880 (10/19)

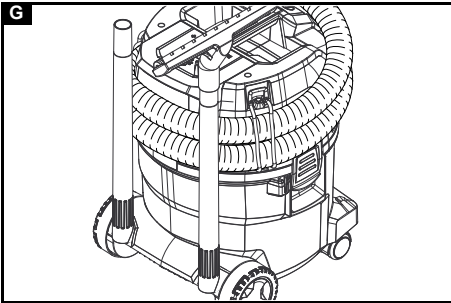
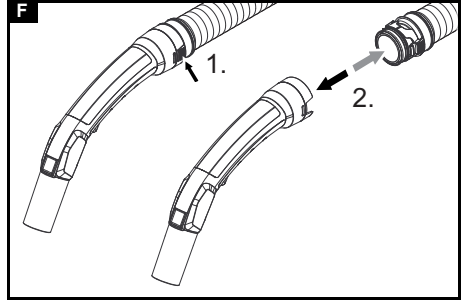
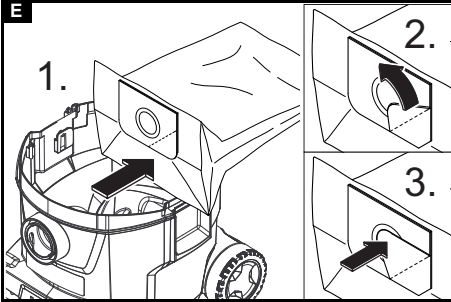
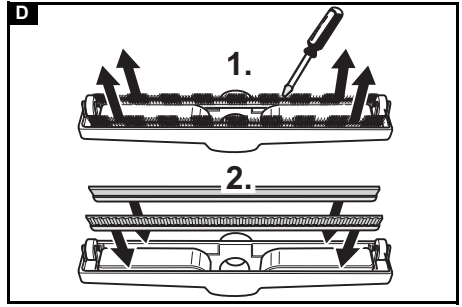
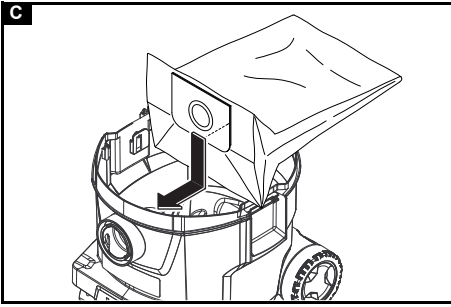


B



3





Содержание

| | |
|--|----|
| Общие указания..... | 64 |
| Защита окружающей среды..... | 64 |
| Использование по назначению..... | 64 |
| Описание устройства..... | 64 |
| Символы на устройстве..... | 65 |
| Подготовка..... | 65 |
| Ввод в эксплуатацию..... | 65 |
| Управление..... | 66 |
| Транспортировка..... | 66 |
| Хранение..... | 66 |
| Уход и техническое обслуживание..... | 66 |
| Помощь при неисправностях..... | 67 |
| Гарантия..... | 67 |
| Принадлежности и запасные части..... | 68 |
| Декларация о соответствии стандартам ЕС..... | 68 |
| Технические характеристики..... | 69 |

Общие указания



Перед первым использованием прочтите прилагаемую оригинальную инструкцию по эксплуатации

устройства, батарейного блока (начиная с версии 10/19) и зарядного устройства, а также прилагаемые инструкции по технике безопасности № 59562490 (начиная с версии 07/19). Действуйте в соответствии с ними.

Следует сохранить документацию для дальнейшего пользования или для следующего владельца.

- Несоблюдение инструкции по эксплуатации и указаний по технике безопасности может привести к повреждению устройства и опасности травмирования оператора и других лиц.
- При обнаружении транспортных повреждений сразу проинформировать торгового представителя.
- При распаковке устройства проверить его комплектность и целостность.

Защита окружающей среды



Упаковочные материалы поддаются вторичной переработке. Упаковку необходимо утилизировать без ущерба для окружающей среды.



Электрические и электронные устройства часто содержат ценные материалы, пригодные для вторичной переработки, и зачастую такие компоненты, как батареи, аккумуляторы или масло, которые при неправильном обращении или ненадлежащей утилизации представляют потенциальную опасность для здоровья и экологии. Тем не менее, данные компоненты необходимы для правильной работы устройства. Устройство, обозначенные этим символом, запрещено утилизировать вместе с бытовыми отходами.

Указания по ингредиентам (REACH)

Для получения актуальной информации об ингредиентах см. www.kaercher.com/REACH

Использование по назначению

- Этот пылесос предназначен для влажной и сухой очистки поверхностей полов и стен.
- Устройство предназначено для сбора сухой, негорючей, вредной для здоровья пыли со станков и приборов; класс пыли L согласно EN 60335-2-69. Ограничение: Сбор канцерогенных веществ с помощью устройства не допускается.
- Данное устройство подходит для промышленного использования, например, в гостиницах, школах, больницах, фабриках, магазинах, офисах и бюро по аренде недвижимости.

Описание устройства

Рисунок А

- ① Электроды
- ② Крышка фильтра
- ③ Фиксатор крышки фильтра
- ④ Плоский складчатый фильтр
- ⑤ Всасывающий шланг
- ⑥ Проушина
- ⑦ Скоба для шланга
- ⑧ Головка пылесоса
- ⑨ Фиксатор головки пылесоса
- ⑩ Мусоросборник
- ⑪ Воздухозаборник, воздух для охлаждения двигателя
- ⑫ Направляющий ролик
- ⑬ Потайная ручка
- ⑭ Всасывающий патрубок
- ⑮ Насадка для пола
- ⑯ Всасывающая трубка
- ⑰ Крышка аккумулятора
- ⑱ Ручка для переноски
- ⑲ Кнопка очистки фильтра
- ⑳ Главный выключатель
- ㉑ Аккумуляторный блок
- ㉒ Кнопка разблокировки
- ㉓ Колено
- ㉔ Держатель для всасывающей трубки
- ㉕ Заводская табличка
- ㉖ Отверстие для выпуска воздуха, рабочий воздух
- ㉗ Крепление насадки для пола

Символы на устройстве

Класс пыли



ПРЕДУПРЕЖДЕНИЕ: В данном устройстве находится опасная для здоровья пыль. Очистка и техническое обслуживание, в том числе удаление пылесборного мешка, должны выполняться только специалистами, имеющими соответствующее защитное снаряжение. Не включать до полной установки системы фильтрации.

Плоский складчатый фильтр



Плоский складчатый фильтр (целлюлоза)

Номер для заказа 6.904-156.0

Плоский складчатый фильтр (PES)

Номер для заказа 6.907-649.0

Подготовка

1. Распаковать устройство и установить принадлежности.

Рисунок В

Ввод в эксплуатацию

⚠ ПРЕДУПРЕЖДЕНИЕ

Опасность из-за вредной для здоровья пыли
Заболевания дыхательных путей, вызванные вдыханием пыли.

Не эксплуатировать устройство без фильтрующего элемента, так как в противном случае существует опасность для здоровья из-за увеличения выбросов мелкой пыли.

ВНИМАНИЕ

Опасность из-за выброса мелкой пыли

Опасность повреждения электродвигателя пылесоса.

Не снимать плоский складчатый фильтр во время уборки.

Установка аккумуляторного блока

1. Открыть крышку аккумулятора.
2. Вставить аккумуляторный блок в держатель аккумулятора и защелкнуть.
3. Закрыть крышку аккумулятора.

Зарядка аккумуляторного блока

Примечание

Ознакомиться с инструкцией производителя по эксплуатации зарядного устройства и особое внимание обратить на указания по технике безопасности!

Примечание

Ознакомиться с инструкцией производителя по эксплуатации аккумуляторного блока и особое внимание обратить на указания по технике безопасности!

Примечание

Аккумуляторный блок частично заряжен при поставке. Перед началом эксплуатации и по необходимости зарядить.

Примечание

Аккумуляторный блок можно заряжать только после его извлечения.

1. Открыть крышку аккумулятора.
2. Нажать кнопку разблокировки и вынуть аккумуляторный блок.
3. Зарядить аккумуляторный блок в соответствии с инструкциями по эксплуатации производителей зарядного устройства и аккумуляторного блока.

Сухая уборка

- Устройство оснащено фильтровальным пакетом из нетканого материала с замыкающей накладкой, номер для заказа 2.889-217.0 (5 штук).

Примечание

Данное устройство предназначено для сбора всех видов пыли до класса пыли L.

Примечание

В качестве промышленного пылесоса данное устройство предназначено для сбора сухой, негорючей пыли со предельными значениями воздействия на рабочем месте (ПДК) не менее 1 мг/м^3 .

- При сборе мелкой пыли дополнительно может использоваться фильтровальный пакет из нетканого материала.

Установка фильтровального пакета из нетканого материала

1. Разблокировать и снять головку пылесоса.
2. Надеть фильтровальный пакет из нетканого материала.
Рисунок С
3. Установить и зафиксировать головку пылесоса.

Влажная уборка

⚠ ОПАСНОСТЬ

Опасность из-за вредной для здоровья пыли
Заболевания дыхательных путей, вызванные вдыханием пыли.

Во время влажной уборки запрещается собирать опасную для здоровья пыль.

Примечание

Входящий в комплект плоский складчатый фильтр (целлюлоза) с номером для заказа 6.904-156.0 не рекомендуется использовать для регулярной влажной уборки.

Установка резиновых кромок

1. Снять щеточные планки.
Рисунок D
2. Установить резиновые кромки.

Примечание

Структурированная сторона резиновых кромок должна быть обращена наружу.

Съем фильтровального пакета из нетканого материала

- При сборе влажной пыли фильтровальный пакет из нетканого материала необходимо снимать.

1. Разблокировать и снять головку пылесоса.
2. Потянуть фильтровальный пакет из нетканого материала назад и снять его.

Рисунок E

- Сложить замыкающую накладку и плотно закрыть фильтровальный пакет из нетканого материала.
- Использованный фильтровальный пакет из нетканого материала утилизировать согласно действующим предписаниям.
- Установить и зафиксировать головку пылесоса.

Общие положения

- При сборе влажной пыли с помощью щелевой насадки или насадки для мягкой мебели (опция), а также в тех случаях, когда из бака преимущественно всасывается вода, рекомендуется не нажимать кнопку функции «Полуавтоматическая очистка фильтра».
- При достижении максимального уровня жидкости устройство автоматически отключается.
- Во время работы с непроводящими жидкостями (например, охлаждающая жидкость для сверления, масла и смазки), при наполнении бака устройством не отключается. Уровень заполнения должен постоянно контролироваться, а из резервуара необходимо своевременно удалять содержимое.
- После завершения влажной уборки: Выполнить очистку плоского складчатого фильтра с помощью функции очистки фильтра. Очистить электроды с помощью щетки. Очистить бак с помощью влажной ткани и высушить.

Клипсовое соединение

Всасывающий шланг оснащен системой клипсового соединения. Могут быть подключены любые принадлежности с номинальным диаметром 35 мм.
Рисунок F

Управление

Включение устройства

- Включить устройство на главном выключателе.

Полуавтоматическая очистка фильтра

Примечание

Включение очистки фильтра каждые 5–10 минут увеличивает срок службы плоского складчатого фильтра.

Примечание

Включение полуавтоматической очистки фильтра возможно только при включенном устройстве.

- Нажать 5 раз на кнопку полуавтоматической очистки фильтра. Очистка складчатого фильтра при этом происходит за счет пневматического удара (пульсирующий звук).
- Интенсивная очистка (при особенно сильном загрязнении плоского складчатого фильтра): закрыть рукой всасывающую трубку или колено и 5 раз нажать кнопку для полуавтоматической очистки фильтра при включенном устройстве.

Режим очистки

Примечание

При проведении общей очистки текстильных покрытий время работы аккумулятора сокращается ввиду повышенной мощности очистки.

- Произвести очистку.

Выключение устройства

- Нажать 5 раз на кнопку полуавтоматической очистки фильтра.
- Выключить устройство с помощью главного выключателя.

После каждой эксплуатации

- Опорожнить бак.
- Очистить устройство снаружи и внутри пылесосом и протереть его влажной тряпкой.

Хранение устройства

- Хранить всасывающие трубки и всасывающий шланг в соответствии с рисунком.

Рисунок G

- Хранить устройство в сухом помещении, приняв меры от несанкционированного использования.

Транспортировка

⚠ ОСТОРОЖНО

Несоблюдение веса

Опасность получения травм и повреждений
Во время транспортировки учитывать вес устройства.

- Вынуть всасывающую трубку с насадкой для пола из держателя. Для переноски устройства его следует брать за рукоятку и всасывающую трубку.
- При перевозке устройства в транспортных средствах зафиксировать его от скольжения и опрокидывания в соответствии с действующими правилами.

Хранение

⚠ ОСТОРОЖНО

Несоблюдение веса

Опасность получения травм и повреждений
Во время хранения учитывать вес устройства.

Устройство разрешается хранить только в помещениях.

- Открыть крышку аккумулятора.
- Нажать кнопку разблокировки и вынуть аккумуляторный блок, чтобы предотвратить его разрядку.

Уход и техническое обслуживание

⚠ ОПАСНОСТЬ

Опасность поражения электрическим током

Травмы в результате касания токоведущих частей

Выключить устройство.

Вынуть аккумуляторный блок.

Пылесборные устройства являются защитным оборудованием по предотвращению и устранению опасностей согласно предписаниям профессиональной ассоциации BGV A1.

ВНИМАНИЕ

Силиконсодержащие средства для ухода

Могут быть повреждены пластиковые детали. Не применять для очистки силиконсодержащие средства.

- Простые работы по уходу и техническому обслуживанию можно осуществлять самостоятельно.
- Внешнюю поверхность устройства и внутреннюю поверхность бака регулярно очищать влажной тканью.

- Регулярно проверяйте контакты со стороны устройства при открытой крышке батарейного отсека на наличие загрязнений и при необходимости протирайте влажной тканью. Не используйте моющие средства.

Замена плоского складчатого фильтра

1. Разблокировать и снять головку пылесоса.
2. Повернуть головку пылесоса на 180° и положить ее.
3. Открыть фиксаторы крышки фильтра.
4. Открыть крышку фильтра.
5. Вынуть складчатый фильтр.
6. Использованный плоский складчатый фильтр утилизировать согласно законодательным предписаниям.
7. Удалить осевшую грязь со стороны подачи чистого воздуха.
8. Вставить новый складчатый фильтр.
9. Закрыть крышку фильтра.
10. Защелкнуть фиксаторы крышки фильтра.
11. Установить и зафиксировать головку пылесоса.

Замена фильтровального пакета из нетканого материала

1. Разблокировать и снять головку пылесоса.
 2. Потянуть фильтровальный пакет из нетканого материала назад и снять его.
- Рисунок Е**
3. Сложить замыкающую накладку и плотно закрыть фильтровальный пакет из нетканого материала.
 4. Использованный фильтровальный пакет из нетканого материала утилизировать согласно действующим предписаниям.
 5. Надеть новый фильтровальный пакет из нетканого материала.
 6. Установить и зафиксировать головку пылесоса.

Очистка электродов

1. Разблокировать и снять головку пылесоса.
2. Очистить электроды и пространство между ними с помощью щетки.
3. Установить и зафиксировать головку пылесоса.

Помощь при неисправностях

⚠ ОПАСНОСТЬ

Опасность поражения электрическим током

Травмы в результате касания токоведущих частей

Выключить устройство.

Вынуть аккумуляторный блок.

Примечание

При появлении неисправности (например, разрыве фильтра) устройство следует незамедлительно выключить. Перед повторным включением устройства следует устранить неисправность.

Всасывающая турбина отключается

1. Опорожнить бак.

После опорожнения бака всасывающая турбина не запускается

1. Выключить устройство и подождать 5 секунд. Снова включить устройство.
2. Очистить электроды и пространство между электродами с помощью щетки.

Сила всасывания ослабевает

1. Удалить мусор из насадки, всасывающей трубки, всасывающего шланга или плоского складчатого фильтра.
2. Заменить заполненный фильтровальный пакет из нетканого материала.
3. Нажать 5 раз на кнопку полуавтоматической чистки фильтра при включенном устройстве.
4. Правильно закрыть крышку фильтра так, чтобы она зафиксировалась.
5. Заменить плоский складчатый фильтр.

Во время уборки из устройства выходит пыль

1. Проверить/откорректировать правильность установки плоского складчатого фильтра.
2. Заменить плоский складчатый фильтр.

Устройство не работает

1. Включить устройство.
2. Дать остыть перегретой плате.
3. Зарядить аккумуляторный блок.
4. Вставить аккумуляторный блок.

Автоматическое отключение (влажная уборка) не срабатывает

1. Очистить электроды и пространство между электродами с помощью щетки.
2. При работе с непроводящей жидкостью постоянно контролировать уровень заполнения.

Полуавтоматическая чистка фильтра не выполняется

1. Всасывающий шланг не подключен.

Полуавтоматическая чистка фильтра не прекращается

1. Поставить в известность сервисную службу.

Полуавтоматическая чистка фильтра не начинается

1. Поставить в известность сервисную службу.

Сервисная служба

Если неисправность не удается устранить, устройство необходимо отправить на проверку в сервисную службу.

Гарантия

В каждой стране действуют соответствующие гарантийные условия, установленные уполномоченной организацией по сбыту нашей продукции. Возможные неисправности устройства в течение гарантийного срока мы устраняем бесплатно, если причина заключается в дефектах материалов или производственных браке. В случае возникновения претензий в течение гарантийного срока просьба обращаться с чеком о покупке в торговую организацию, продавшую изделие или в ближайшую уполномоченную службу сервисного обслуживания.

(Адрес указан на обороте)

Дата выпуска отображается на заводской табличке в закодированном виде.

При этом отдельные цифры имеют следующее значение::

Пример: 30190

3 год выпуска

0 столетие выпуска

1 десятилетие выпуска

9 вторая цифра месяца выпуска

0 первая цифра месяца выпуска

Таким образом, в данном примере код 30190 означает дату выпуска 09 / (2)013.

Принадлежности и запасные части

Использовать только оригинальные принадлежности и запасные части. Только они гарантируют безопасную и бесперебойную работу устройства.

Для получения информации о принадлежностях и запчастях см. www.kaercher.com.

Перечень запасных частей

Используйте только оригинальные батарейные блоки KÄRCHER. Неперезаряжаемые батареи использовать не разрешается.

| Обозначение | Номер заказа, запасная часть | Артикульный номер, без упаковки |
|--|------------------------------|---------------------------------|
| Аккумуляторный блок Battery Power+ 36/75 | 2.445-043.0 | 6.445-059.0 |
| Аккумуляторный блок Battery Power+ 36/60 | 2.042-022.0 | 6.445-085.0 |
| Аккумуляторный блок Battery Power 36/50 | 2.445-031.0 | 6.445-039.0 |
| Устройство быстрой зарядки Battery Power+ 36/60 (EU) | 2.445-045.0 | 6.445-063.0 |
| Устройство быстрой зарядки Battery Power+ 36/60 (GB) | 2.445-047.0 | 6.445-065.0 |
| Устройство быстрой зарядки Battery Power+ 36/60 (AU) | 2.445-051.0 | 6.445-069.0 |

Декларация о соответствии стандартам ЕС

Настоящим заявляем, что концепция, конструкция и исполнение указанной ниже машины отвечают соответствующим основным требованиям директив ЕС по безопасности и охране здоровья. При любых изменениях машины, не согласованных с нашей компанией, данная декларация теряет свою силу. Изделие: Пылесос для влажной и сухой уборки
Тип: 1.528-xxx

Действующие директивы ЕС

2006/42/ЕС (+2009/127/ЕС)

2009/125/ЕС

2011/65/ЕС

2014/30/ЕС

Примененные гармонизированные стандарты

EN 50581

EN 55014-1: 2017

EN 55014-2: 2015

EN 60312-1: 2017

EN 60335-1

EN 60335-2-69

EN 61000-3-2: 2014

EN 61000-3-3: 2013

EN 62233: 2008

Примененные национальные стандарты

-

Нижеподписавшиеся лица действуют от имени и по доверенности Правления.



H. Jenner

Chairman of the Board of Management



S. Reiser

Director Regulatory Affairs & Certification

Лицо, ответственное за ведение документации: Ш. Райзер (S. Reiser)

Alfred Kärcher SE & Co. KG

Alfred-Kärcher-Str. 28-40

71364 Winnenden (Germany)

Тел.: +49 7195 14-0

Факс: +49 7195 14-2212


Winnenden, 2018/10/01

Технические характеристики

Электрическое подключение

| | | |
|--|---|-------|
| Номинальное напряжение аккумуляторного блока | V | 36 DC |
|--|---|-------|

| | | |
|----------------|--|------|
| Степень защиты | | IPX4 |
|----------------|--|------|

| | | |
|--------------|---|-----|
| Класс защиты |  | III |
|--------------|---|-----|

| | | |
|----------------------|---|-----|
| Номинальная мощность | W | 500 |
|----------------------|---|-----|

| | | |
|-----------------------|---|-----|
| Максимальная мощность | W | 575 |
|-----------------------|---|-----|

Рабочие характеристики устройства

| | | |
|------------|---|----|
| Объем бака | l | 22 |
|------------|---|----|

| | | |
|--------------------------------|---|----|
| Заправочный объем для жидкости | l | 10 |
|--------------------------------|---|----|

| | | |
|------------------------|-------------------|-----|
| Расход воздуха (макс.) | m ³ /h | 122 |
|------------------------|-------------------|-----|

| | | |
|--------------------|------------|------------|
| Разрежение (макс.) | kPa (mbar) | 14,6 (146) |
|--------------------|------------|------------|

| | | |
|---|--------|----|
| Время работы при полном заряде аккумулятора — аккумуляторный блок Battery Power 36/50 | Минуты | 21 |
|---|--------|----|

| | | |
|--|--------|----|
| Время работы при полном заряде аккумулятора — аккумуляторный блок Battery Power+ 36/60 | Минуты | 24 |
|--|--------|----|

| | | |
|--|--------|----|
| Время работы при полном заряде аккумулятора — аккумуляторный блок Battery Power+ 36/75 | Минуты | 31 |
|--|--------|----|

Размеры и вес

| | | |
|----------------------|----|-----|
| Типичный рабочий вес | kg | 8,8 |
|----------------------|----|-----|

| | | |
|-------------------------|----|-----------------|
| Длина x ширина x высота | mm | 405 x 370 x 500 |
|-------------------------|----|-----------------|

| | | |
|-----------------------------|----|----|
| Диаметр всасывающего шланга | mm | 35 |
|-----------------------------|----|----|

| | | |
|---------------------------|---|-----|
| Длина всасывающего шланга | m | 1,9 |
|---------------------------|---|-----|

Условия окружающей среды

| | | |
|------------------------------|----|-------|
| Температура окружающей среды | °C | 0/+40 |
|------------------------------|----|-------|

Расчетные значения в соответствии с EN 60335-2-69

| | | |
|--|-------|----|
| Уровень звукового давления L _{pA} | dB(A) | 70 |
|--|-------|----|

| | | |
|-----------------------------|-------|---|
| Погрешность K _{pA} | dB(A) | 2 |
|-----------------------------|-------|---|

| | | |
|------------------------|------------------|------|
| Вибрация на руке/кисти | m/s ² | <2,5 |
|------------------------|------------------|------|

| | | |
|---------------|------------------|-----|
| Погрешность K | m/s ² | 0,2 |
|---------------|------------------|-----|

Сохраняется право на внесение технических изменений.



THANK YOU!
MERCI! DANKE! ¡GRACIAS!



Registrieren Sie Ihr Produkt und profitieren Sie von vielen Vorteilen.

Register your product and benefit from many advantages.

Enregistrez votre produit et bénéficiez de nombreux avantages.

Registre su producto y aproveche de muchas ventajas.

www.kaercher.com/welcome



Bewerten Sie Ihr Produkt und sagen Sie uns Ihre Meinung.

Rate your product and tell us your opinion.

Évaluer votre produit et dites-nous votre opinion.

Reseñe su producto y díganos su opinión.



www.kaercher.com/dealersearch

Alfred Kärcher SE & Co. KG
Alfred-Kärcher-Str. 28-40
71364 Winnenden (Germany)
Tel.: +49 7195 14-0
Fax: +49 7195 14-2212

