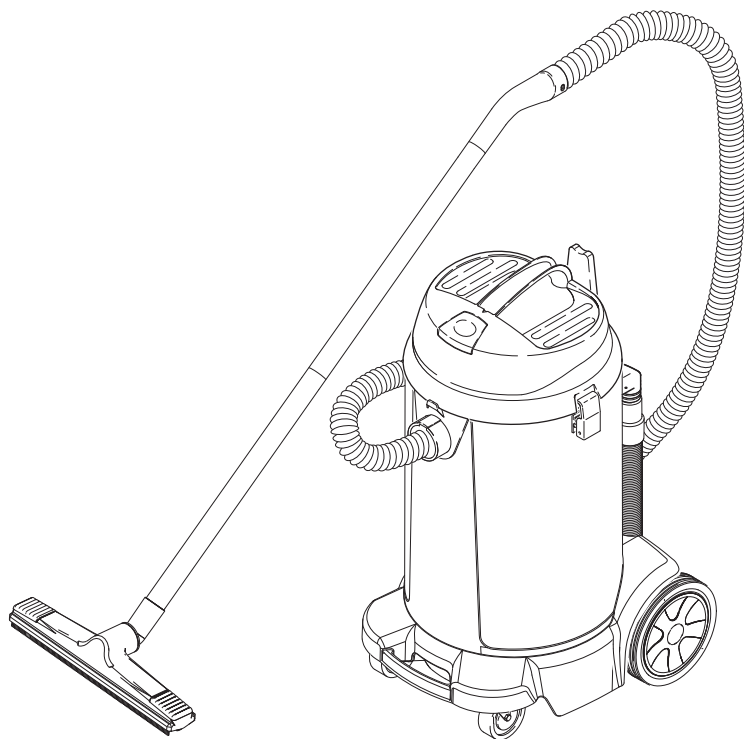


KÄRCHER

makes a difference

NT 48/1



Русский

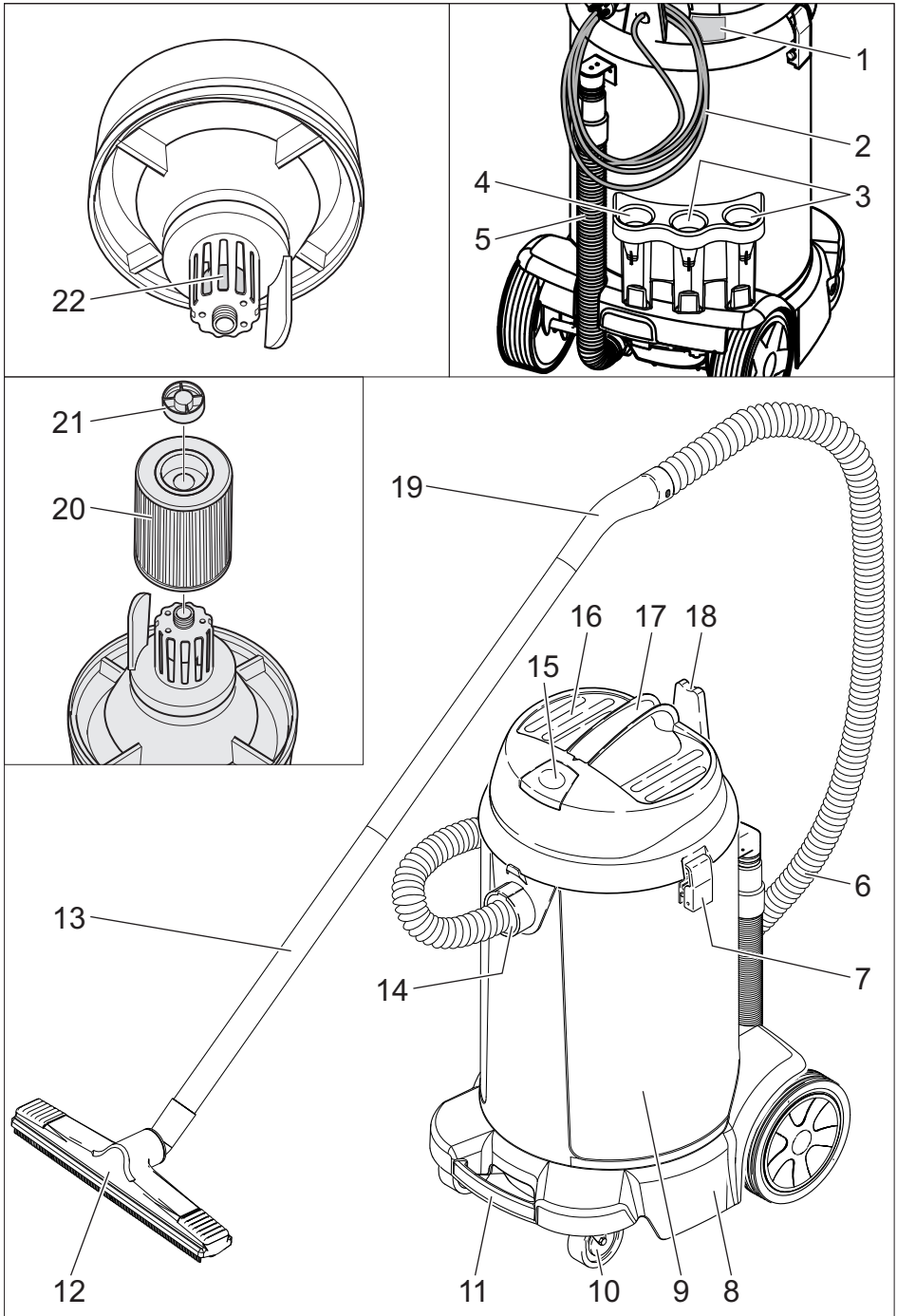
Register and win!
www.kärcher.com/register-and-win

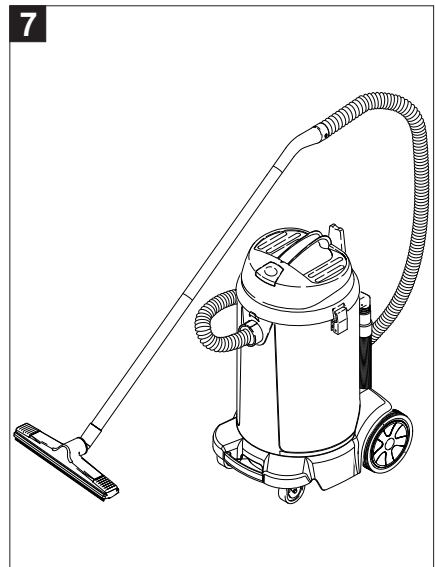
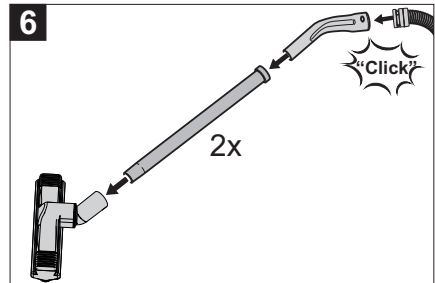
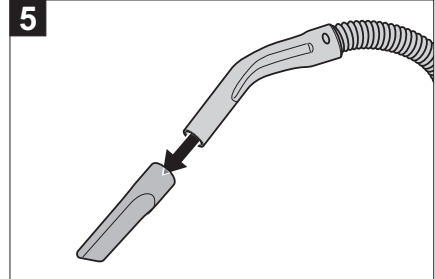
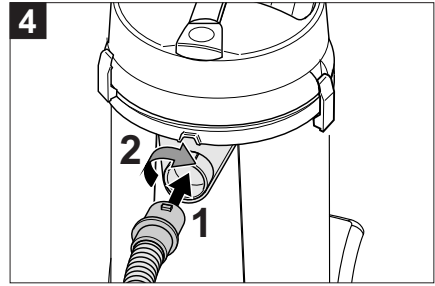
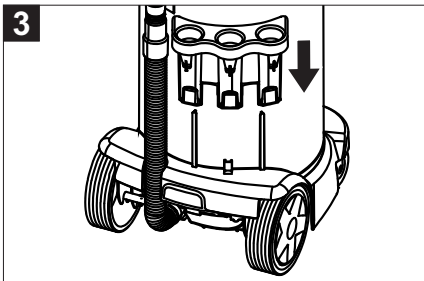
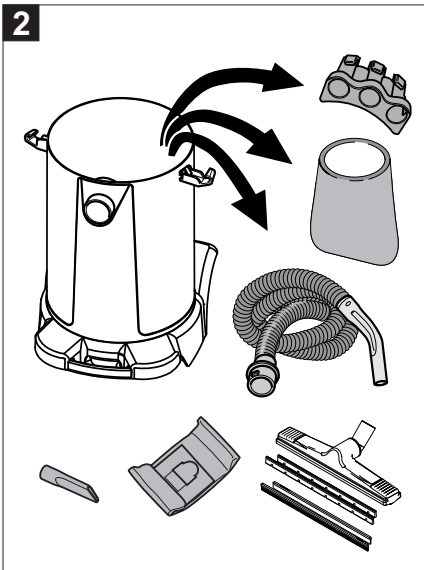
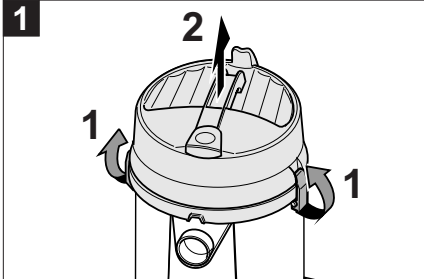
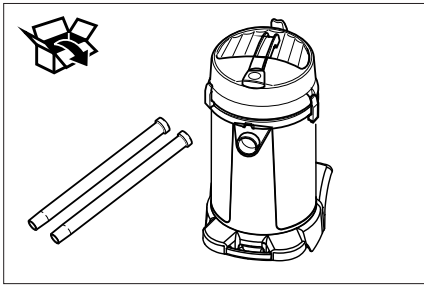


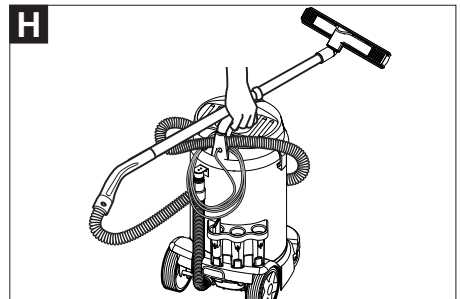
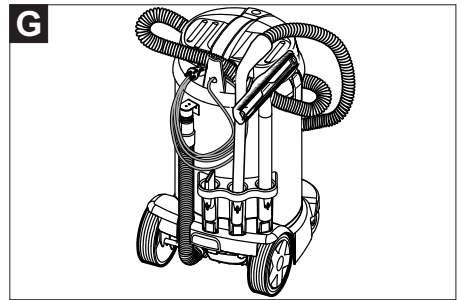
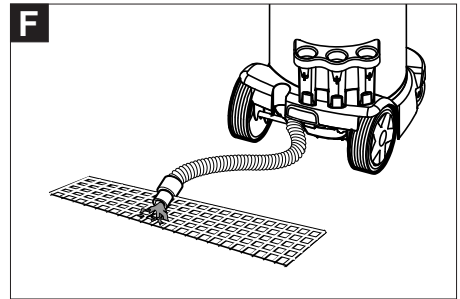
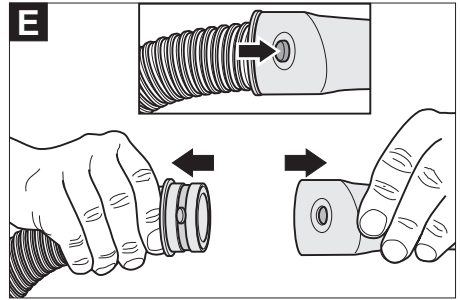
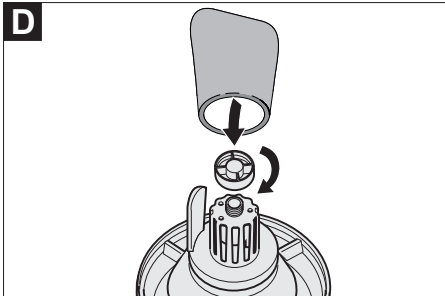
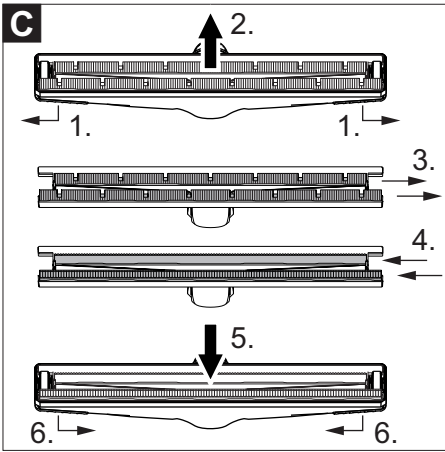
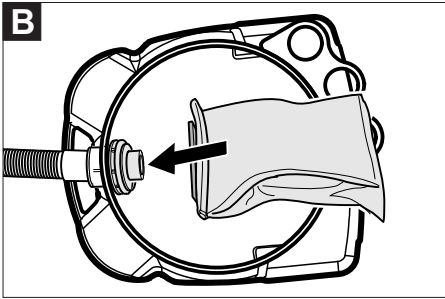
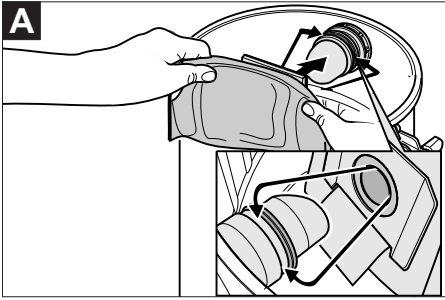
EAC



59658680 (02/20)









Перед первым применением вашего прибора прочитайте эту оригинальную инструкцию по эксплуатации, после этого действуйте соответственно и сохраните ее для дальнейшего пользования или для следующего владельца.

- Перед первым вводом в эксплуатацию обязательно прочтите указания по технике безопасности № 5.956-249!
- При несоблюдении инструкции и указаний по технике безопасности пылесос может выйти из строя, а для оператора и других лиц возникает риск получения травмы.
- При повреждениях, полученных во время транспортировки, немедленно свяжитесь с продавцом.

Оглавление

Защита окружающей среды	RU	1
Степень опасности	RU	1
Использование по назначению	RU	1
Элементы прибора	RU	2
Начало работы	RU	2
Управление	RU	2
Транспортировка	RU	3
Хранение	RU	3
Уход и техническое обслуживание	RU	3
Помощь в случае неполадок	RU	3
Гарантия	RU	4
Принадлежности и запасные детали	RU	4
Заявление о соответствии ЕС	RU	5
Технические данные	RU	6

Защита окружающей среды



Упаковочные материалы пригодны для вторичной переработки. Пожалуйста, не выбрасывайте упаковку вместе с бытовыми отходами, а сдайте ее в один из пунктов приема вторичного сырья.



Старые приборы содержат ценные перерабатываемые материалы, подлежащие передаче в пункты приемки вторичного сырья. Аккумуляторы, масло и иные подобные материалы не должны попадать в окружающую среду. Поэтому утилизируйте старые приборы через соответствующие системы приемки отходов.

Инструкции по применению компонентов (REACH)

Актуальные сведения о компонентах приведены на веб-узле по следующему адресу:

www.kaercher.com/REACH

Степень опасности

⚠ ОПАСНОСТЬ

Указание относительно непосредственно грозящей опасности, которая приводит к тяжелым увечьям или к смерти.

⚠ ПРЕДУПРЕЖДЕНИЕ

Указание относительно возможной потенциально опасной ситуации, которая может привести к тяжелым увечьям или к смерти.

⚠ ОСТОРОЖНО

Указание на потенциально опасную ситуацию, которая может привести к получению легких травм.

ВНИМАНИЕ

Указание относительно возможной потенциально опасной ситуации, которая может повлечь материальный ущерб.

Использование по назначению

⚠ ПРЕДУПРЕЖДЕНИЕ

Прибор не предназначен для сбора вредной для здоровья пыли.

- Этот пылесос предназначен для влажной и сухой очистки поверхностей полов и стен.

- Этот прибор предназначен для профессионального использования, т.е. в гостиницах, школах, больницах, на промышленных предприятиях, в магазинах, офисах и в арендуемых помещениях.

Элементы прибора

- 1 Заводская табличка с данными
- 2 Сетевой шнур
- 3 Держатель для всасывающей трубки
- 4 Держатель насадки для стыков
- 5 Сливной шланг
- 6 Всасывающий шланг
- 7 Блокировка всасывающей головки
- 8 Шасси
- 9 Мусорный бак
- 10 Направляющий ролик
- 11 Ручка шасси
- 12 Форсунка для чистки пола
- 13 всасывающая трубка,
- 14 Всасывающий патрубков
- 15 Главный выключатель
- 16 Всасывающая головка
- 17 рукоятка для ношения прибора
- 18 Крючки для кабеля
- 19 Колено
- 20 Фильтровальный патрон
- 21 Крепежная гайка
- 22 Поплавок

Начало работы

Сухая чистка

ВНИМАНИЕ

Опасность повреждения! При чистке в сухом режиме всегда должен быть надет фильтровальный патрон.

- При сборе мелкой пыли дополнительно может использоваться бумажный фильтровальный пакет.

Установка бумажного фильтровального пакета

Рисунок **A**

Рисунок **B**

- Разблокировать и снять всасывающий элемент.

- Наденьте бумажный фильтровальный мешок.
- Надеть и зафиксировать всасывающий элемент.

Влажная чистка

Установка резиновых кромок

Рисунок **C**

- Снять щетки.
 - Установить резиновые кромки (5).
- Указание:** Структурированная сторона резиновых кромок должна быть обращена наружу.

Удаление бумажного фильтровального пакета

- При сборе влажной пыли бумажный фильтровальный пакет необходимо снимать.

Установка дополнительного фильтра

- Разблокировать и снять всасывающий элемент.
- Повернуть всасывающий элемент на 180° и снять его.
- Выкрутить крепежную гайку.
- Снять патронный фильтр.

Рисунок **D**

- Установить и затянуть крепежную гайку.
- Установить дополнительный фильтр.
- Надеть и зафиксировать всасывающий элемент.

Клипсовое соединение

Рисунок **E**

Всасывающий шланг оснащен системой клипсового соединения. Могут быть подсоединены все комплектующие изделия C-35/C-DN-35.

Управление

Включение прибора

- Вставьте штепсельную вилку в электророзетку.
- Прибор отключается при помощи главного выключателя.

Опорожнение бака грязной воды

- Впускной канал оснащен поплавком.
- При достижении максимально допустимого уровня грязной воды в емкости всасывание прекращается.
- Выключить прибор при помощи главного выключателя.

Рисунок **Б**

- Слить грязную воду с помощью сливного шланга.

Выключение прибора

- Выключить прибор при помощи главного выключателя.
- Отсоедините прибор от электросети.

После каждой эксплуатации

- Слейте воду из емкости с грязной водой.
- Очистить прибор снаружи и внутри пылесосом и протереть его влажным полотенцем.

Хранение прибора

Рисунок **Б**

- Хранить всасывающие трубы, шланг и сетевой шнур в соответствии с рисунками.
- Хранить прибор в сухом помещении, приняв при этом меры от несанкционированного использования.

Транспортировка

⚠ ОСТОРОЖНО

Опасность получения травм и повреждений! При транспортировке следует обратить внимание на вес устройства.

Рисунок **Б**

- Транспортировку прибора осуществлять в соответствии с рисунком.
- При перевозке аппарата в транспортных средствах следует учитывать действующие местные государственные нормы, направленные на защиту от скольжения и опрокидывания.

Хранение

⚠ ОСТОРОЖНО

Опасность получения травм и повреждений! При хранении следует обратить внимание на вес устройства. Это устройство разрешается хранить только во внутренних помещениях.

Уход и техническое обслуживание

⚠ ОПАСНОСТЬ

Перед проведением любых работ с прибором, выключить прибор и вытянуть штепсельную вилку.

Замена фильтровального патрона

- Разблокировать и снять всасывающий элемент.
- Повернуть всасывающий элемент на 180° и снять его.
- Выкрутить крепежную гайку.
- Снять патронный фильтр.
- Установить новый фильтровальный патрон.
- Установить и затянуть крепежную гайку.
- Надеть и зафиксировать всасывающий элемент.

Помощь в случае неполадок

⚠ ОПАСНОСТЬ

Перед проведением любых работ с прибором, выключить прибор и вытянуть штепсельную вилку.

Всасывающая турбина не работает

- Проверить штепсельную розетку и предохранитель системы электропитания.
- Проверить сетевой кабель и штепсельную вилку устройства.
- Включить аппарат.

Всасывающая турбина работает, но аппарат не сосет

- Поплавок перекрыл впускной канал.
- Слейте воду из емкости с грязной водой.

Мощность всасывания упала

- Произошло засорение фильтровального патрона, форсунки, всасывающего шланга или всасывающей трубки.
- Заменить бумажный фильтровальный пакет.
- Заменить фильтровальный патрон.

Во время чистки из прибора выделяется пыль

- Проверить правильность установки фильтровального патрона.
- Заменить фильтровальный патрон.

Сервисная служба

Если неисправность не удается устранить, прибор необходимо отправить на проверку в сервисную службу.

Гарантия

В каждой стране действуют соответственно гарантийные условия, изданные уполномоченной организацией сбыта нашей продукции в данной стране. Возможные неисправности прибора в течение гарантийного срока мы устраняем бесплатно, если причина заключается в дефектах материалов или ошибках при изготовлении. В случае возникновения претензий в течение гарантийного срока просьба обращаться, имея при себе чек о покупке, в торговую организацию, продавшую вам прибор или в ближайшую уполномоченную службу сервисного обслуживания.

Дата выпуска отображается на заводской табличке в закодированном виде.

При этом отдельные цифры имеют следующее значение::

Пример: 30190

- 3 год выпуска
- 0 столетие выпуска
- 1 десятилетие выпуска
- 9 вторая цифра месяца выпуска
- 0 первая цифра месяца выпуска

Таким образом, в данном примере код 30190 означает дату выпуска 09 / (2) 013.

Принадлежности и запасные детали

- Разрешается использовать только те принадлежности и запасные части, использование которых было одобрено изготовителем. Использование оригинальных принадлежностей и запчастей гарантирует Вам надежную и бесперебойную работу прибора.
- Выбор наиболее часто необходимых запчастей вы найдете в конце инструкции по эксплуатации.
- Дальнейшую информацию о запчастях вы найдете на сайте www.kaercher.com в разделе Service.

Заявление о соответствии ЕС

Настоящим мы заявляем, что нижеуказанный прибор по своей концепции и конструкции, а также в осуществленном и допущенном нами к продаже исполнении отвечает соответствующим основным требованиям по безопасности и здоровью согласно директивам ЕС. При внесении изменений, не согласованных с нами, данное заявление теряет свою силу.

Продукт Пылесос для мокрой и сухой чистки

Тип: 1.428-xxx

Основные директивы ЕС

2006/42/ЕС (+2009/127/ЕС)

2004/108/ЕС

2011/65/ЕС

Примененные гармонизированные нормы

EN 55014–1: 2006+A1: 2009+A2: 2011

EN 55014–2: 1997+A1: 2001+A2: 2008

EN 60335–1

EN 60335–2–69

EN 61000–3–2: 2006+A1: 2009+A2: 2009

EN 61000–3–3: 2013

EN 62233: 2008

EN 50581

Примененные внутригосударственные нормы

-

5.957-710

Нижеподписавшиеся лица действуют по поручению и по доверенности руководства предприятия.



H. Jenner

CEO



S. Reiser

Head of Approbation


уполномоченный по документации:

S. Reiser

Alfred Kaercher GmbH & Co. KG
Alfred-Kaercher-Str. 28 - 40
71364 Winnenden (Germany)
Тел.: +49 7195 14-0
Факс: +49 7195 14-2212

Winnenden, 2015/10/01

Технические данные

		NT 48/1
Напряжение сети	В	220-240
Частота	Гц	1~ 50-60
Макс. мощность	Вт	1380
Номинальная мощность	Вт	1200
Емкость бака	л	48
Заправочный объем жидкости	л	35
Количество воздуха (макс.)	л/с	67
Нижнее давление (макс.)	кПа (мбар)	20,0 (200)
Тип защиты	--	IPX4
Класс защиты		II
Гнездо для подключения шланга (C-DN/C-ID)	мм	35
Длина x ширина x высота	мм	490 x 390 x 780
Типичный рабочий вес	кг	10,5
Температура окружающей среды (макс.)	°С	+40
Значение установлено согласно стандарту EN 60335-2-69		
Уровень шума дБ _а	дБ(А)	72
Опасность К _{РА}	дБ(А)	1
Значение вибрации рука-плечо	м/с ²	<2,5
Опасность К	м/с ²	0,2

Сетевой шнур	H05VV-F 2x1,0 mm ²	
	№ детали	Длина шну- ра
EU	6.647-263.0	7,5 м
GB	6.647-264.0	7,5 м
CH	6.647-265.0	7,5 м



<http://www.kaercher.com/dealersearch>

