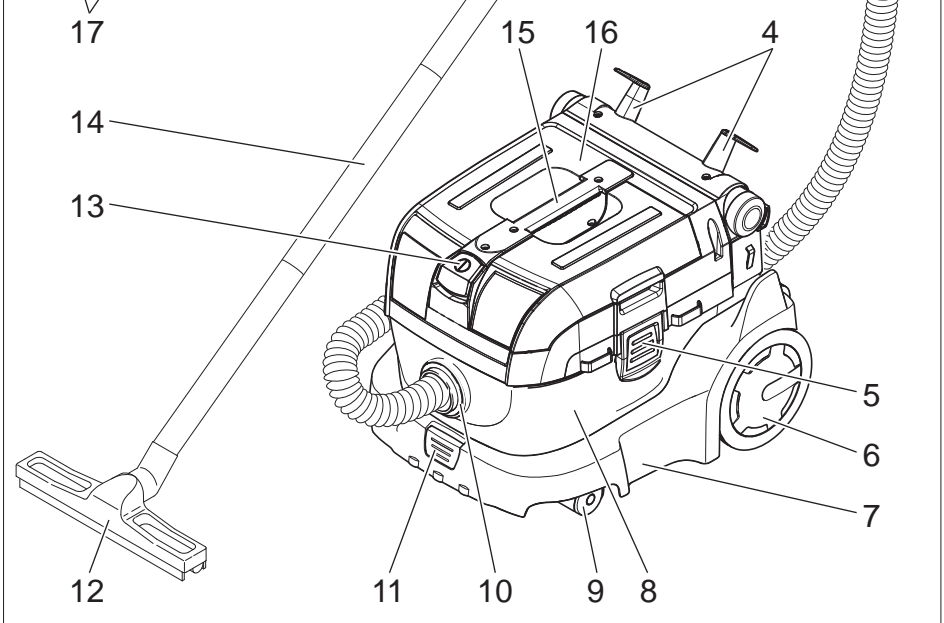
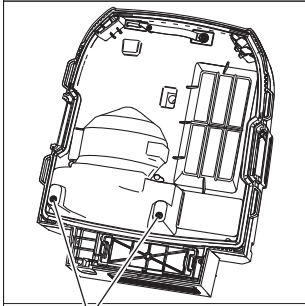
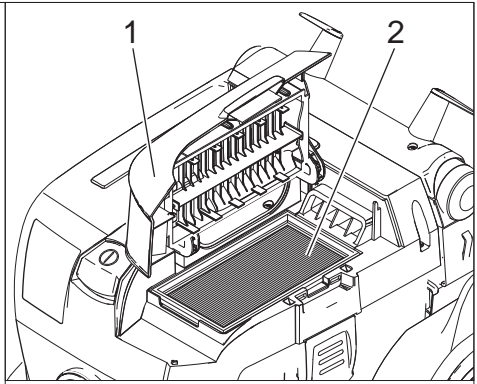
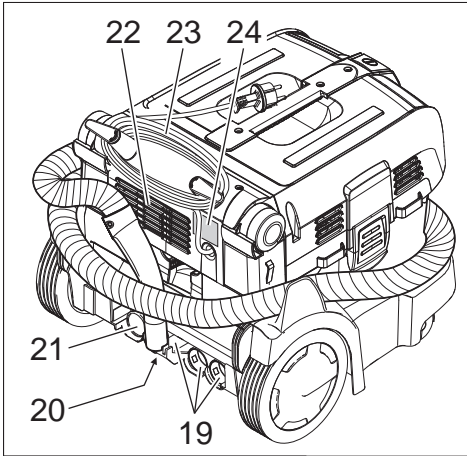
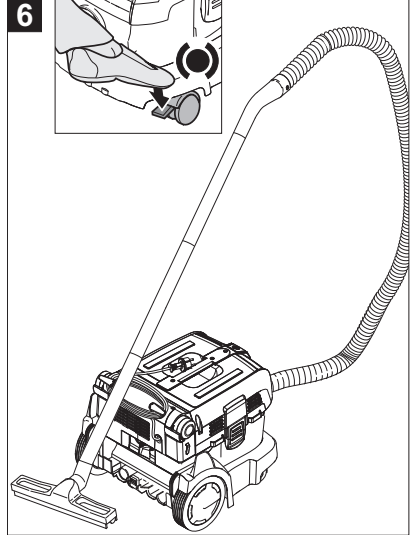
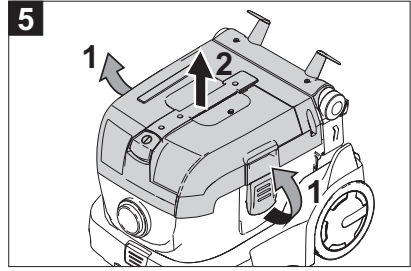
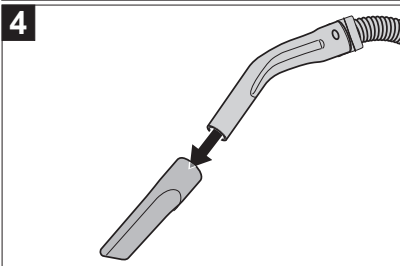
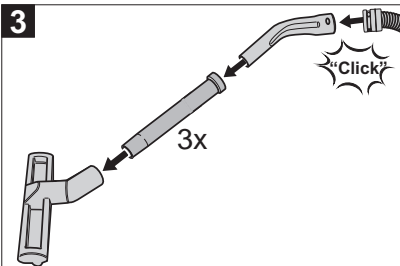
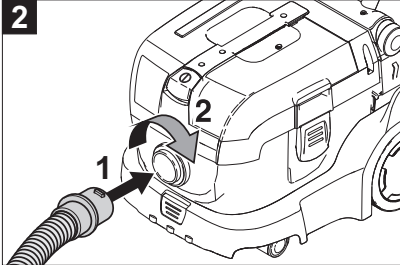
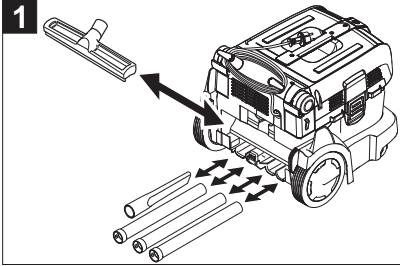
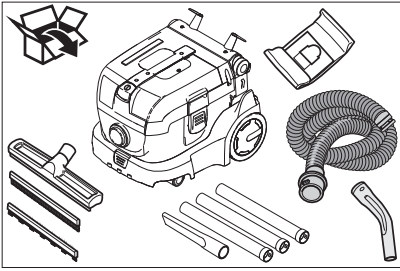


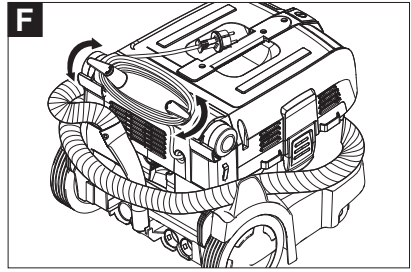
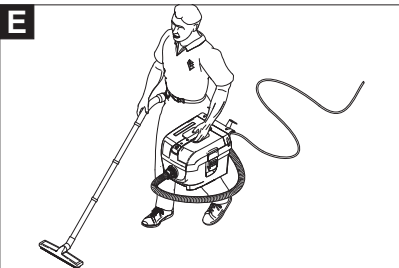
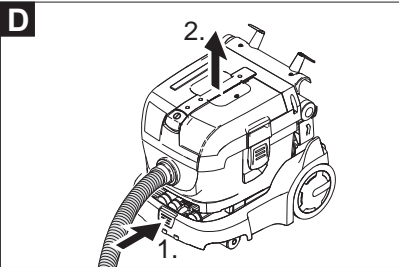
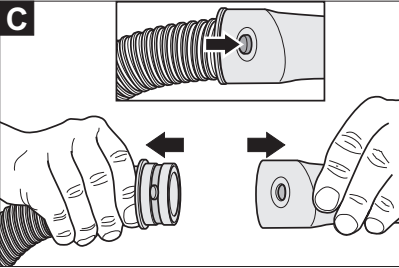
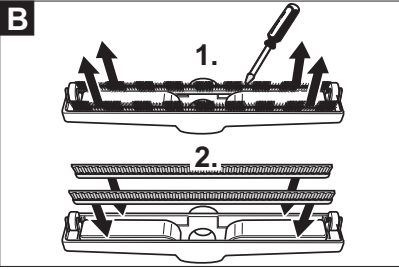
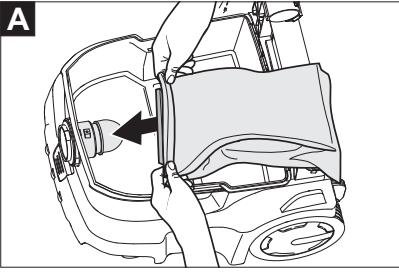
Deutsch	6
English	11
Français	16
Italiano	21
Nederlands	26
Español	31
Português	36
Dansk	41
Norsk	46
Svenska	51
Suomi	56
Ελληνικά	61
Türkçe	67
Русский	72
Magyar	78
Čeština	83
Slovenščina	88
Polski	93
Românește	98
Slovenčina	103
Hrvatski	108
Srpski	113
Български	118
Eesti	123
Latviešu	128
Lietuviškai	133
Українська	138

Register and win!  
[www.kärcher.com](http://www.kärcher.com)











Перед первым применением вашего прибора прочитайте эту оригинальную инструкцию по эксплуатации, после этого действуйте соответственно и сохраните ее для дальнейшего пользования или для следующего владельца.

- Перед первым вводом в эксплуатацию обязательно прочтите указания по технике безопасности № 5.956-249!
- При несоблюдении инструкции и указаний по технике безопасности пылесос может выйти из строя, а для оператора и других лиц возникает риск получения травмы.
- При повреждениях, полученных во время транспортировки, немедленно свяжитесь с продавцом.

## Оглавление

Защита окружающей среды	RU -	1
Символы в руководстве по эксплуатации	RU -	1
Использование по назначению	RU -	2
Элементы прибора	RU -	2
Начало работы	RU -	2
Управление	RU -	3
Транспортировка	RU -	3
Хранение	RU -	3
Уход и техническое обслуживание	RU -	3
Помощь в случае неполадок	RU -	4
Гарантия	RU -	4
Принадлежности и запасные детали	RU -	4
Заявление о соответствии требованиям CE	RU -	5
Технические данные	RU -	6

## Защита окружающей среды

	Упаковочные материалы пригодны для вторичной переработки. Пожалуйста, не выбрасывайте упаковку вместе с бытовыми отходами, а сдайте ее в один из пунктов приема вторичного сырья.
	Старые приборы содержат ценные перерабатываемые материалы, подлежащие передаче в пункты приемки вторичного сырья. Аккумуляторы, масло и иные подобные материалы не должны попадать в окружающую среду. Поэтому утилизируйте старые приборы через соответствующие системы приемки отходов.

### Инструкции по применению компонентов (REACH)

Актуальные сведения о компонентах приведены на веб-узле по следующему адресу:

<http://www.karcher.de/de/unternehmen/umweltschutz/REACH.htm>

## Символы в руководстве по эксплуатации

### **Опасность**

*Для непосредственно грозящей опасности, которая приводит к тяжелым увечьям или к смерти.*

### **Предупреждение**

*Для возможной потенциально опасной ситуации, которая может привести к тяжелым увечьям или к смерти.*

### **Внимание!**

*Для возможной потенциально опасной ситуации, которая может привести к легким травмам или повлечь материальный ущерб.*

## Использование по назначению

### ⚠ Предупреждение

Прибор не предназначен для сбора вредной для здоровья пыли.

- Этот пылесос предназначен для влажной и сухой очистки поверхностей полов и стен.
- Этот профессиональный прибор используется, например, квалифицированными строителями, столярами и при внутренней отделке.

## Элементы прибора

- 1 Крышка фильтра
- 2 Плоский складчатый фильтр
- 3 Всасывающий шланг
- 4 Крючки для кабеля, вращающиеся
- 5 Блокировка всасывающей головки
- 6 Рабочее колесо
- 7 Шасси
- 8 Мусорный бак
- 9 Направляющий ролик
- 10 Всасывающий патрубок
- 11 Блокировка шасси
- 12 Форсунка для чистки пола
- 13 Главный выключатель
- 14 всасывающая трубка,
- 15 рукоятка для ношения прибора
- 16 Всасывающая головка
- 17 Электроды
- 18 Колено
- 19 Место хранения всасывающих трубок
- 20 Крепление для колена
- 21 Место хранения насадки для стыков
- 22 Фильтр для очистки отходящего воздуха
- 23 Сетевой шнур
- 24 Заводская табличка с данными

## Начало работы

### Сухая чистка

#### **Внимание!**

Удаление складчатого фильтра во время работы запрещается.

- При сборе мелкой пыли дополнительно можно использовать бумажный фильтровальный пакет или фильтр из нетканого материала.

#### **Установка бумажного фильтровального пакета**

Рисунок А

- Разблокировать и снять всасывающий элемент.
- Надеть бумажный фильтровальный пакет или фильтр из нетканого материала.
- Надеть и зафиксировать всасывающий элемент.

### Влажная чистка

#### **Установка резиновых кромок**

Рисунок Б

- Снять щетки.
- Установить резиновые кромки (5).

**Указание:** Структурированная сторона резиновых кромок должна быть обращена наружу.

#### **Удаление бумажного фильтровального пакета**

- При сборе влажной пыли бумажный фильтровальный пакет или фильтр из нетканого материала необходимо снимать.

#### **Общие положения**

##### **Внимание!**

Удаление складчатого фильтра во время работы запрещается.

- При достижении максимального уровня жидкости прибор автоматически отключается.
- **Во время работы с непроводящими жидкостями (например, охлаждающими**

жидкостями для сверления, масла и жиры), при наполнении резервуара прибор не отключается. Уровень заполнения должен постоянно контролироваться, а из резервуара необходимо своевременно удалять содержимое.

- По окончании работы во влажном режиме чистки следует очистить и просушить складчатый фильтр, электроды, а также резервуар.

### Клипсовое соединение

Рисунок **К**

Всасывающий шланг оснащен системой клипсового соединения. Могут быть подсоединены все комплектующие изделия C-35/C-DN-35.

## Управление

### Включение прибора

- Вставьте штепсельную вилку в электророзетку.
- Прибор отключается при помощи главного выключателя.

### Очистка труднодоступных мест

Рисунок **Д**

- Нажать на блокировку шасси и вынуть всасывающее устройство.

Рисунок **Е**

- Провести очистку труднодоступных мест или ступенек.

### Выключение прибора

- Выключить прибор при помощи главного выключателя.
- Отсоедините пылесос от электросети.

### После каждой эксплуатации

- Опустошить бак.
- Очистить прибор снаружи и внутри пылесосом и протереть его.

## Хранение прибора

Рисунок **Е**

- Хранить всасывающий шланг, колено и сетевой шнур согласно иллюстрации.
- Хранить прибор в сухом помещении, приняв при этом меры от несанкционированного использования.

## Транспортировка

**Внимание!**

*Опасность получения травм и повреждений! При транспортировке следует обратить внимание на вес устройства.*

- Для переноски прибора его следует брать за рукоятку и всасывающую трубу.
- При перевозке аппарата в транспортных средствах следует учитывать действующие местные государственные нормы, направленные на защиту от скольжения и опрокидывания.

## Хранение

**Внимание!**

*Опасность получения травм и повреждений! При хранении следует обратить внимание на вес устройства.*

Это устройство разрешается хранить только во внутренних помещениях.

## Уход и техническое обслуживание

**⚠ Опасность**

*Перед проведением любых работ с прибором, выключить прибор и вытянуть штепсельную вилку.*

### Замена складчатого фильтра

- Открыть крышку фильтра.
- Заменить складчатый фильтр.

- Закрыць крышку фільтра так, каб быў слышан щелчок.

### Чистка электродов

- Разблокировать и снять всасывающий элемент.
- Очистите электроды.
- Надеть и зафиксировать всасывающий элемент.

## Помощь в случае неполадок

### **Опасность**

Перед проведением любых работ с прибором, выключить прибор и вытянуть штепсельную вилку.

### Всасывающая турбина не работает

- Проверить шнур, вилку, предохранитель, розетку и электроды.
- Включить аппарат.

### Всасывающая турбина отключается

- Опустошить бак.

### После опустошения бака всасывающая турбина не запускается

- Выключить прибор и подождать 5 секунд, после чего снова включить прибор.
- Очистить электроды, а также пространство между электродами.

### Мощность всасывания упала

- Удалить мусор из всасывающего сопла, всасывающей трубки, всасывающего шланга или складчатого фильтра.
- Заменить бумажный фильтровальный пакет или фильтр из нетканого материала.
- Правильно закрыть крышку фильтра так, чтобы она зафиксировалась.

- Заменить складчатый фильтр.

### Во время чистки из прибора выделяется пыль

- Проверить правильность установки складчатого фильтра.
- Правильно закрыть крышку фильтра так, чтобы она зафиксировалась.
- Заменить складчатый фильтр.

### Автоматическое отключение (чистка во влажном режиме) не срабатывает

- Очистить электроды, а также пространство между электродами.
- При работе с непроводящей жидкостью постоянно контролировать уровень заполнения.

## Гарантия

В каждой стране действуют соответственно гарантийные условия, изданные уполномоченной организацией сбыта нашей продукции в данной стране. Возможные неисправности прибора в течение гарантийного срока мы устраняем бесплатно, если причина заключается в дефектах материалов или ошибках при изготовлении. В случае возникновения претензий в течение гарантийного срока просьба обращаться, имея при себе чек о покупке, в торговую организацию, продавшую вам прибор или в ближайшую уполномоченную службу сервисного обслуживания.


### Принадлежности и запасные детали

- Разрешается использовать только те принадлежности и запасные части, использование которых было одобрено изготовителем. Использование оригинальных принадлежностей и запчастей гарантирует Вам надежную и бесперебойную работу прибора.



- Выбор наиболее часто необходимых запчастей вы найдете в конце инструкции по эксплуатации.
- Дальнейшую информацию о запчастях вы найдете на сайте [www.kaercher.com](http://www.kaercher.com) в разделе Service.

  
H. Jenner  
CEO

  
S. Reiser  
Head of Approbation

Alfred Kaercher GmbH & Co. KG  
Alfred-Kaercher-Str. 28 - 40  
71364 Winnenden (Germany)  
Тел.: +49 7195 14-0  
Факс: +49 7195 14-2212

## Заявление о соответствии требованиям СЕ

Настоящим мы заявляем, что нижеуказанный прибор по своей концепции и конструкции, а также в осуществленном и допущенном нами к продаже исполнении отвечает соответствующим основным требованиям по безопасности и здоровью согласно директивам ЕС. При внесении изменений, не согласованных с нами, данное заявление теряет свою силу.

**Продукт**      Пылесос для мокрой и сухой чистки  
**Тип:**            1.510-xxx

**Основные директивы ЕС**  
2006/42/ЕС (+2009/127/ЕС)  
2004/108/ЕС

**Примененные гармонизированные нормы**

EN 55014-1: 2006  
EN 55014-2: 1997 + A1: 2001  
EN 60335-1  
EN 60335-2-69  
EN 61000-3-2: 2006  
EN 61000-3-3: 2008  
EN 62233: 2008

**Примененные внутригосударственные нормы**  
-

**5.957-945**

Нижеподписавшиеся лица действуют по поручению и по доверенности руководства предприятия.

## Технические данные

		<b>Есо</b>
Напряжение сети	V	220-240
Частота	Hz	50/60
Макс. мощность	W	1380
Номинальная мощность	W	1200
Емкость бака	l	14
Заправочный объем жидкости	l	4
Количество воздуха (макс.)	l/s	61
Нижнее давление (макс.)	kPa (mbar)	23,0 (230)
Класс защиты	--	II
Гнездо для подключения шланга(C-DN/C-ID)	mm	35
Длина x ширина x высота	mm	495 x 460 x 410
Вес	kg	12,8
Температура окружающей среды (макс.)	°C	+40
<b>Значение установлено согласно стандарту EN 60335-2-69</b>		
Уровень шума дБ <sub>а</sub>	dB(A)	70
Опасность К <sub>РА</sub>	dB(A)	1

<b>Сетевой шнур</b>	H05VV-F 2x1,0 mm <sup>2</sup>	
<b>Есо</b>	№ детали	Длина шнура
EUR	6.649-676.0	7,5 m
GB	6.649-736.0	7,5 m
CH	6.649-735.0	7,5 m

# NT 14/1 Eco

