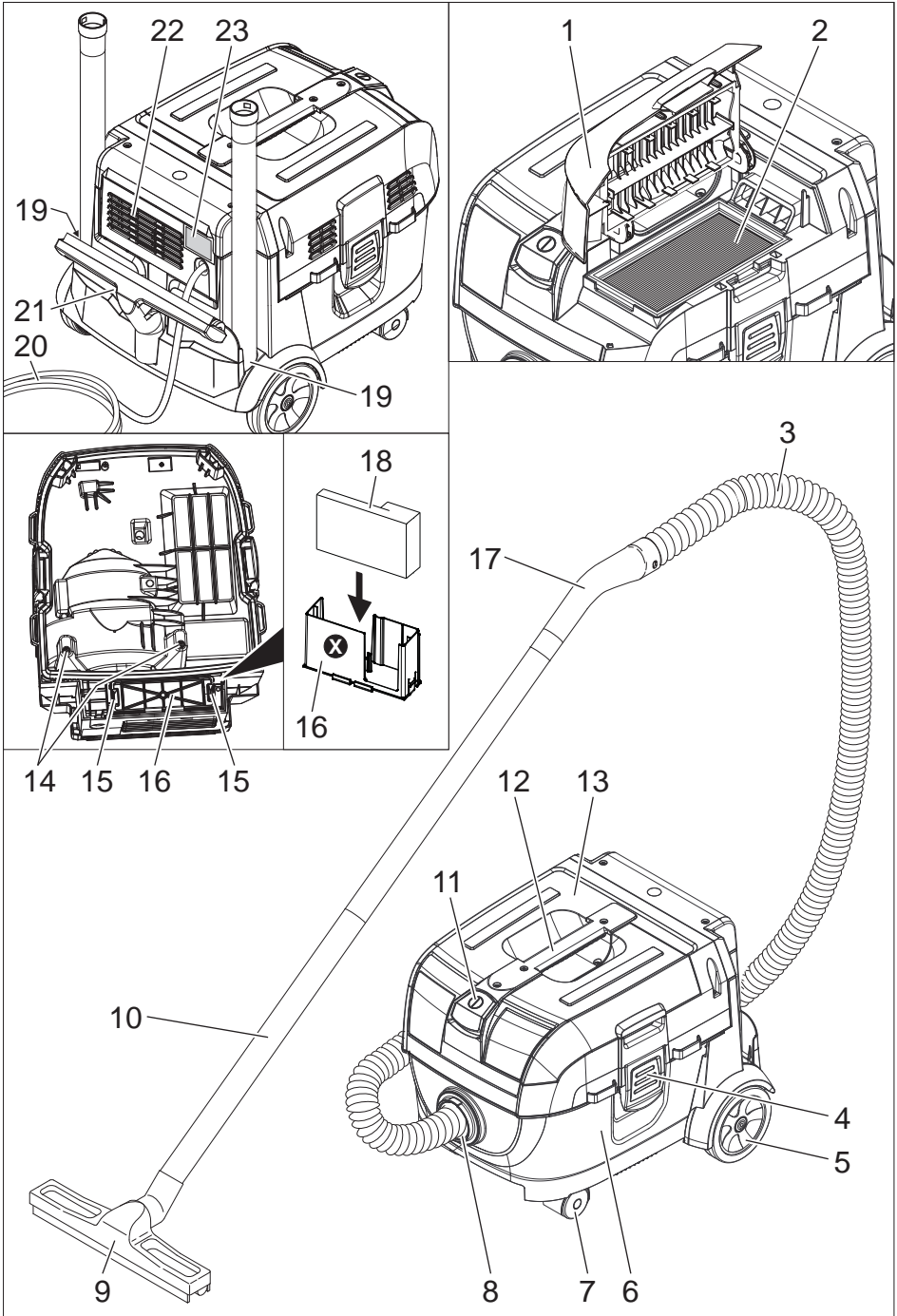
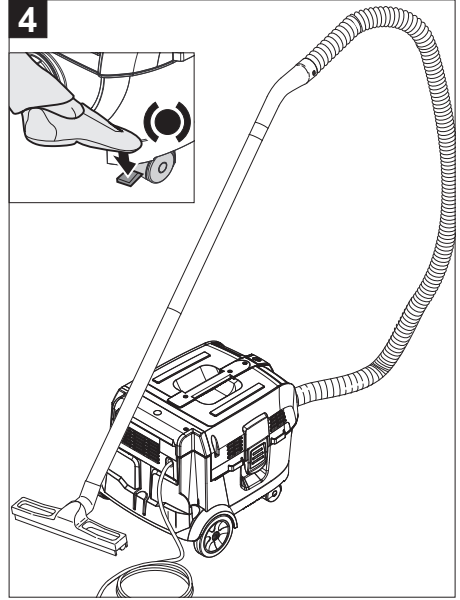
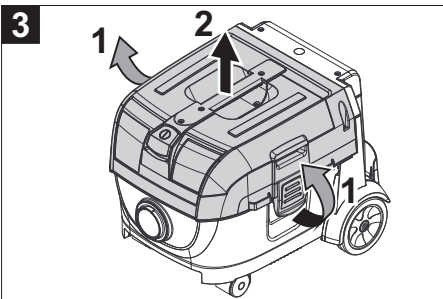
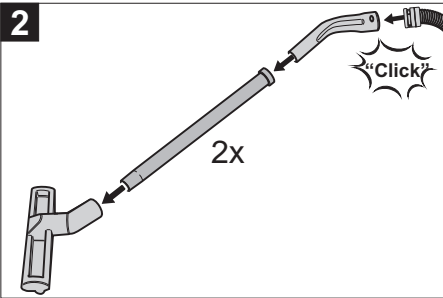
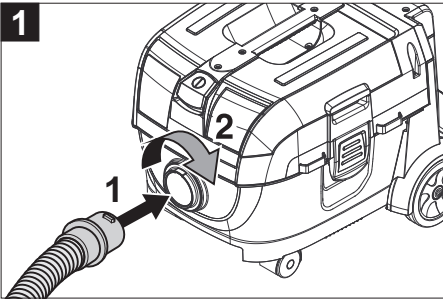
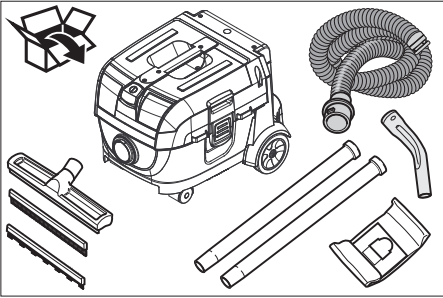


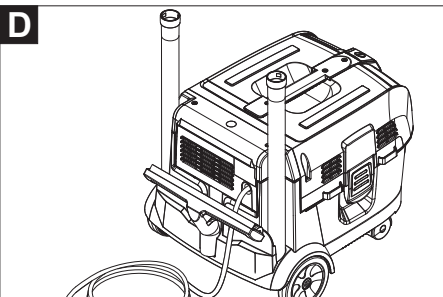
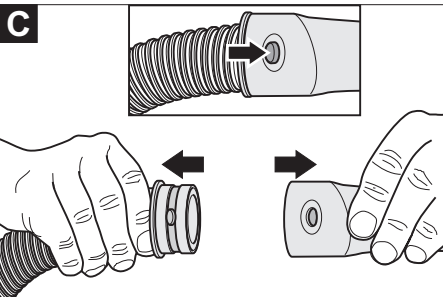
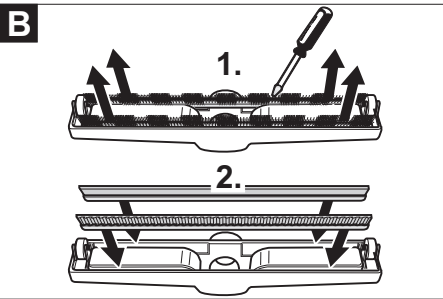
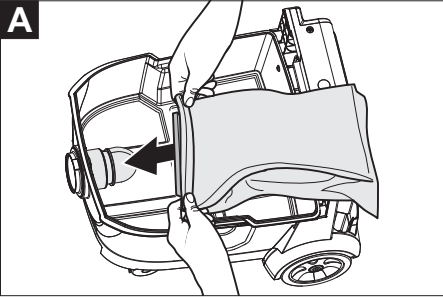
Deutsch	6
English	12
Français	17
Italiano	23
Nederlands	29
Español	35
Português	41
Dansk	47
Norsk	52
Svenska	57
Suomi	62
Ελληνικά	67
Türkçe	73
Русский	79
Magyar	85
Čeština	91
Slovenščina	97
Polski	102
Românește	108
Slovenčina	114
Hrvatski	120
Srpski	125
Български	130
Eesti	136
Latviešu	141
Lietuviškai	147
Українська	152

Register and win!  
[www.kärcher.com](http://www.kärcher.com)











Перед первым применением  
вашего прибора прочитайте

эту оригинальную инструкцию по  
эксплуатации, после этого действуйте  
соответственно и сохраните ее для  
дальнейшего пользования или для  
следующего владельца.

- Перед первым вводом в эксплуатацию обязательно прочтите указания по технике безопасности № 5.956-249!
- При несоблюдении инструкции и указаний по технике безопасности пылесос может выйти из строя, а для оператора и других лиц возникает риск получения травмы.
- При повреждениях, полученных во время транспортировки, немедленно свяжитесь с продавцом.

## Оглавление

Защита окружающей среды	RU -	1
Символы в руководстве по эксплуатации	RU -	1
Использование по назначению	RU -	2
Элементы прибора	RU -	2
Начало работы	RU -	2
Управление	RU -	3
Транспортировка	RU -	3
Хранение	RU -	3
Уход и техническое обслуживание	RU -	3
Помощь в случае неполадок	RU -	4
Гарантия	RU -	5
Принадлежности и запасные детали	RU -	5
Заявление о соответствии требованиям CE	RU -	5
Технические данные	RU -	6

## Защита окружающей среды



Упаковочные материалы пригодны для вторичной переработки. Пожалуйста, не выбрасывайте упаковку вместе с бытовыми отходами, а сдайте ее в один из пунктов приема вторичного сырья.



Старые приборы содержат ценные перерабатываемые материалы, подлежащие передаче в пункты приемки вторичного сырья. Аккумуляторы, масло и иные подобные материалы не должны попадать в окружающую среду. Поэтому утилизируйте старые приборы через соответствующие системы приемки отходов.

### Инструкции по применению компонентов (REACH)

Актуальные сведения о компонентах приведены на веб-узле по следующему адресу:

<http://www.karcher.de/de/unternehmen/umweltschutz/REACH.htm>

### Символы в руководстве по эксплуатации

#### **Опасность**

*Для непосредственно грозящей опасности, которая приводит к тяжелым увечьям или к смерти.*

#### **Предупреждение**

*Для возможной потенциально опасной ситуации, которая может привести к тяжелым увечьям или к смерти.*

#### **Внимание!**

*Для возможной потенциально опасной ситуации, которая может привести к легким травмам или повлечь материальный ущерб.*

## Использование по назначению

### ⚠ Предупреждение

Прибор не предназначен для сбора вредной для здоровья пыли.

- Этот пылесос предназначен для влажной и сухой очистки поверхностей полов и стен.
- Этот профессиональный прибор используется, например, квалифицированными строителями, столярами и при внутренней отделке.

## Элементы прибора

- 1 Крышка фильтра
- 2 Плоский складчатый фильтр
- 3 Всасывающий шланг
- 4 Блокировка всасывающей головки
- 5 Рабочее колесо
- 6 Мусорный бак
- 7 Направляющий ролик
- 8 Всасывающий патрубок
- 9 Форсунка для чистки пола
- 10 всасывающая трубка,
- 11 Главный выключатель
- 12 рукоятка для ношения прибора
- 13 Всасывающая головка
- 14 Электроды
- 15 Система блокировки рамы фильтра
- 16 Рама фильтра
- 17 Колено
- 18 Фильтр для очистки отходящего воздуха
- 19 Хранение всасывающих трубок
- 20 Сетевой шнур
- 21 Хранение форсунки для чистки пола
- 22 Выход отводимого воздуха
- 23 Заводская табличка с данными

## Начало работы

### Сухая чистка

#### **Внимание!**

Удаление складчатого фильтра во время работы запрещается.

- При сборе мелкой пыли дополнительно можно использовать бумажный фильтровальный пакет или фильтр из нетканого материала.

#### **Установка бумажного фильтровального пакета**

Рисунок А

- Разблокировать и снять всасывающий элемент.
- Надеть бумажный фильтровальный пакет или фильтр из нетканого материала.
- Надеть и зафиксировать всасывающий элемент.

### Влажная чистка

#### **Установка резиновых кромок**

Рисунок Б

- Снять щетки.
- Установить резиновые кромки (5).

**Указание:** Структурированная сторона резиновых кромок должна быть обращена наружу.

#### **Удаление бумажного фильтровального пакета**

- При сборе влажной пыли бумажный фильтровальный пакет или фильтр из нетканого материала необходимо снимать.

#### **Общие положения**

#### **Внимание!**

Удаление складчатого фильтра во время работы запрещается.

- При достижении максимального уровня жидкости прибор автоматически отключается.
- **Во время работы с непроводящими жидкостями (например, охлаждающими**

жидкостями для сверления, масла и жиры), при наполнении резервуара прибор не отключается. Уровень заполнения должен постоянно контролироваться, а из резервуара необходимо своевременно удалять содержимое.

- После завершения чистки во влажном режиме: Электроды очищать с помощью щетки. Резервуар очистить с помощью влажного полотенца и высушить.

### Клипсовое соединение

Рисунок 

Всасывающий шланг оснащен системой клипсового соединения. Могут быть подсоединены все комплектующие изделия C-35/C-DN-35.

## Управление

### Включение прибора

- Вставьте штепсельную вилку в электророзетку.
- Прибор отключается при помощи главного выключателя.

### Режим очистки

- Произвести очистку.

### Выключение прибора

- Выключить прибор при помощи главного выключателя.
- Отсоедините пылесос от электросети.

### После каждой эксплуатации

- Опустошить бак.
- Очистить прибор снаружи и внутри пылесосом и протереть его влажным полотенцем.

## Хранение прибора

Рисунок 

- Хранить всасывающую трубку и форсунку для пола в соответствии с рисунками.
- Хранить прибор в сухом помещении, приняв при этом меры от несанкционированного использования.

## Транспортировка

### Внимание!

*Опасность получения травм и повреждений! При транспортировке следует обратить внимание на вес устройства.*

- Для переноски прибора его следует брать за рукоятку и всасывающую трубу.
- При перевозке аппарата в транспортных средствах следует учитывать действующие местные государственные нормы, направленные на защиту от скольжения и опрокидывания.

## Хранение

### Внимание!

*Опасность получения травм и повреждений! При хранении следует обратить внимание на вес устройства.*

Это устройство разрешается хранить только во внутренних помещениях.

## Уход и техническое обслуживание

### Опасность

*Перед проведением любых работ с прибором, выключить прибор и вытянуть штепсельную вилку.*

### Замена складчатого фильтра

- Открыть крышку фильтра.
- Заменить складчатый фильтр.
- Закрыть крышку фильтра так, чтобы был слышен щелчок.

### **Заменить фильтр для очистки отходящего воздуха**

- Разблокировать и снять всасывающий элемент.
- Повернуть всасывающий элемент на 180° и снять его.
- Разблокировать и вынуть раму фильтра.
- Вынуть фильтр для очистки отходящего воздуха из рамы фильтра.
- Вставить новый фильтр для очистки отходящего воздуха в раму фильтра согласно инструкции к прибору.
- Установить раму фильтра так, чтобы Х указывал наружу.
- Зафиксировать раму фильтра.
- Надеть и зафиксировать всасывающий элемент.

### **Чистка электродов**

- Разблокировать и снять всасывающий элемент.
- Электроды очищать с помощью щетки.
- Надеть и зафиксировать всасывающий элемент.

### **Помощь в случае неполадок**

#### **⚠ Опасность**

*Перед проведением любых работ с прибором, выключить прибор и вытянуть штепсельную вилку.*

### **Всасывающая турбина не работает**

- Проверить шнур, вилку, предохранитель, розетку и электроды.
- Включить аппарат.

### **Всасывающая турбина отключается**

- Опустошить бак.

### **После опустошения бака всасывающая турбина не запускается**

- Выключить прибор и подождать 5 секунд, после чего снова включить прибор.
- Очищать электроды, а также пространство между электродами с помощью щетки.

### **Мощность всасывания упала**

- Удалить мусор из всасывающего сопла, всасывающей трубки, всасывающего шланга или складчатого фильтра.
- Заменить бумажный фильтровальный пакет или фильтр из нетканого материала.
- Правильно закрыть крышку фильтра так, чтобы она зафиксировалась.
- Заменить складчатый фильтр.
- При необходимости промыть фильтр для отходящего воздуха проточной водой и просушить.

### **Во время чистки из прибора выделяется пыль**

- Проверить правильность установки складчатого фильтра.
- Правильно закрыть крышку фильтра так, чтобы она зафиксировалась.
- Заменить складчатый фильтр.
- При необходимости промыть фильтр для отходящего воздуха проточной водой и просушить.

### **Автоматическое отключение (чистка во влажном режиме) не срабатывает**

- Очищать электроды, а также пространство между электродами с помощью щетки.
- При работе с непроводящей жидкостью постоянно контролировать уровень заполнения.
- Просушить складчатый фильтр.
- Просушить фильтр для отходящего воздуха.



## Гарантия

В каждой стране действуют соответственно гарантийные условия, изданные уполномоченной организацией сбыта нашей продукции в данной стране. Возможные неисправности прибора в течение гарантийного срока мы устраняем бесплатно, если причина заключается в дефектах материалов или ошибках при изготовлении. В случае возникновения претензий в течение гарантийного срока просьба обращаться, имея при себе чек о покупке, в торговую организацию, продавшую вам прибор или в ближайшую уполномоченную службу сервисного обслуживания.

## Принадлежности и запасные детали

- Разрешается использовать только те принадлежности и запасные части, использование которых было одобрено изготовителем. Использование оригинальных принадлежностей и запчастей гарантирует Вам надежную и бесперебойную работу прибора.
- Выбор наиболее часто необходимых запчастей вы найдете в конце инструкции по эксплуатации.
- Дальнейшую информацию о запчастях вы найдете на сайте [www.kaercher.com](http://www.kaercher.com) в разделе Service.

## Заявление о соответствии требованиям СЕ

Настоящим мы заявляем, что нижеуказанный прибор по своей концепции и конструкции, а также в осуществленном и допущенном нами к продаже исполнении отвечает соответствующим основным требованиям по безопасности и здоровью согласно директивам ЕС. При внесении изменений, не согласованных с нами, данное заявление теряет свою силу.

**Продукт** Пылесос для мокрой и сухой чистки  
**Тип:** 1.510-xxx

**Основные директивы ЕС**  
2006/42/ЕС (+2009/127/ЕС)  
2004/108/ЕС

### Примененные гармонизированные нормы

EN 55014–1: 2006 + A1: 2009  
EN 55014–2: 1997 + A2: 2008  
EN 60335–1  
EN 60335–2–69  
EN 61000–3–2: 2006 + A2: 2009  
EN 61000–3–3: 2008  
EN 62233: 2008


### Примененные внутригосударственные нормы

-

### 5.957-945

Нижеподписавшиеся лица действуют по поручению и по доверенности руководства предприятия.

  
H. Jenner  
CEO

  
S. Reiser  
Head of Approval

уполномоченный по документации:  
S. Reiser

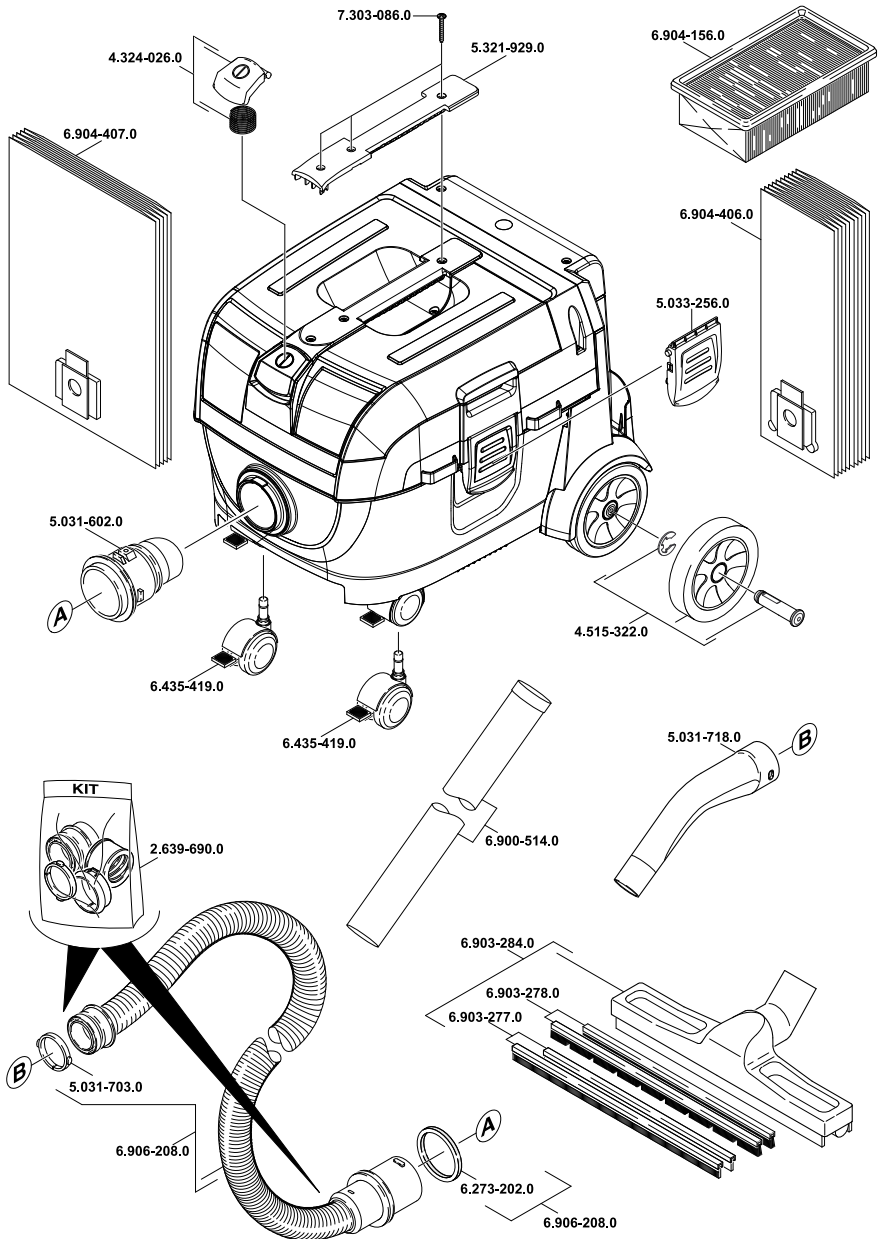
Alfred Kaercher GmbH & Co. KG  
Alfred-Kaercher-Str. 28 - 40  
71364 Winnenden (Germany)  
Тел.: +49 7195 14-0  
Факс: +49 7195 14-2212

## Технические данные

		<b>NT 14/1 Classic</b>
Напряжение сети	В	220-240
Частота	Гц	50/60
Макс. мощность	Вт	1380
Номинальная мощность	Вт	1200
Ёмкость бака	л	14
Заправочный объем жидкости	л	4
Количество воздуха (макс.)	л/с	61
Нижнее давление (макс.)	кПа (мбар)	23,0 (230)
Класс защиты	--	II
Гнездо для подключения шланга(C-DN/C-ID)	мм	35
Длина x ширина x высота	мм	480 x 400 x 365
Вес	кг	9,8
Температура окружающей среды (макс.)	°C	+40
<b>Значение установлено согласно стандарту EN 60335-2-69</b>		
Уровень шума дБ <sub>а</sub>	дБ(А)	70
Опасность К <sub>РА</sub>	дБ(А)	1
Значение вибрации рука-плечо	м/с <sup>2</sup>	<2,5
Опасность К	м/с <sup>2</sup>	0,2

<b>Сетевой шнур</b>	H05VV-F 2x1,0 mm <sup>2</sup>	
	№ детали	Длина шнура
EUR	6.649-676.0	7,5 м
GB	6.649-736.0	7,5 м
CH	6.649-735.0	7,5 м

# NT 14/1 Classic



5.963-530.0 07.07.2010