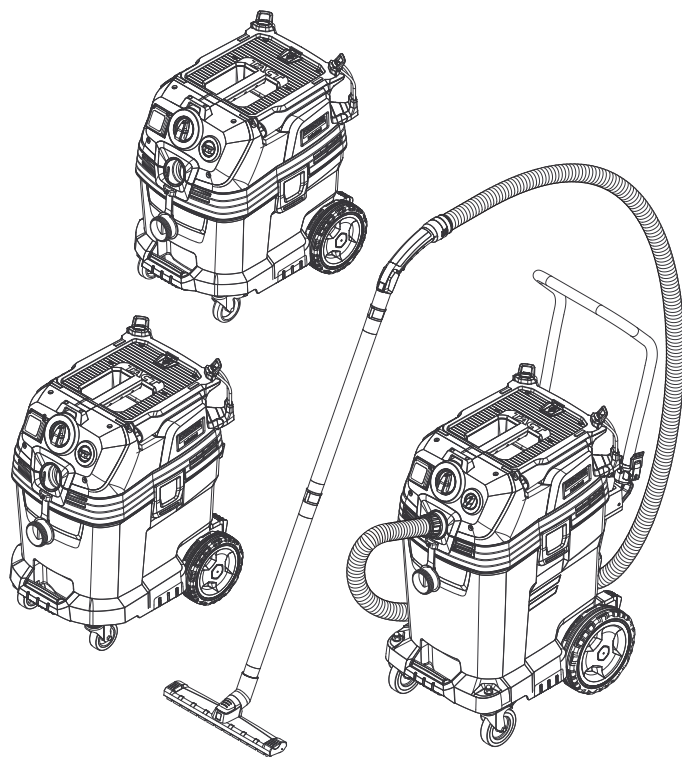


KÄRCHER

NT 30/1 Tact Te M
NT 40/1 Tact Te M
NT 50/1 Tact Te M

Русский



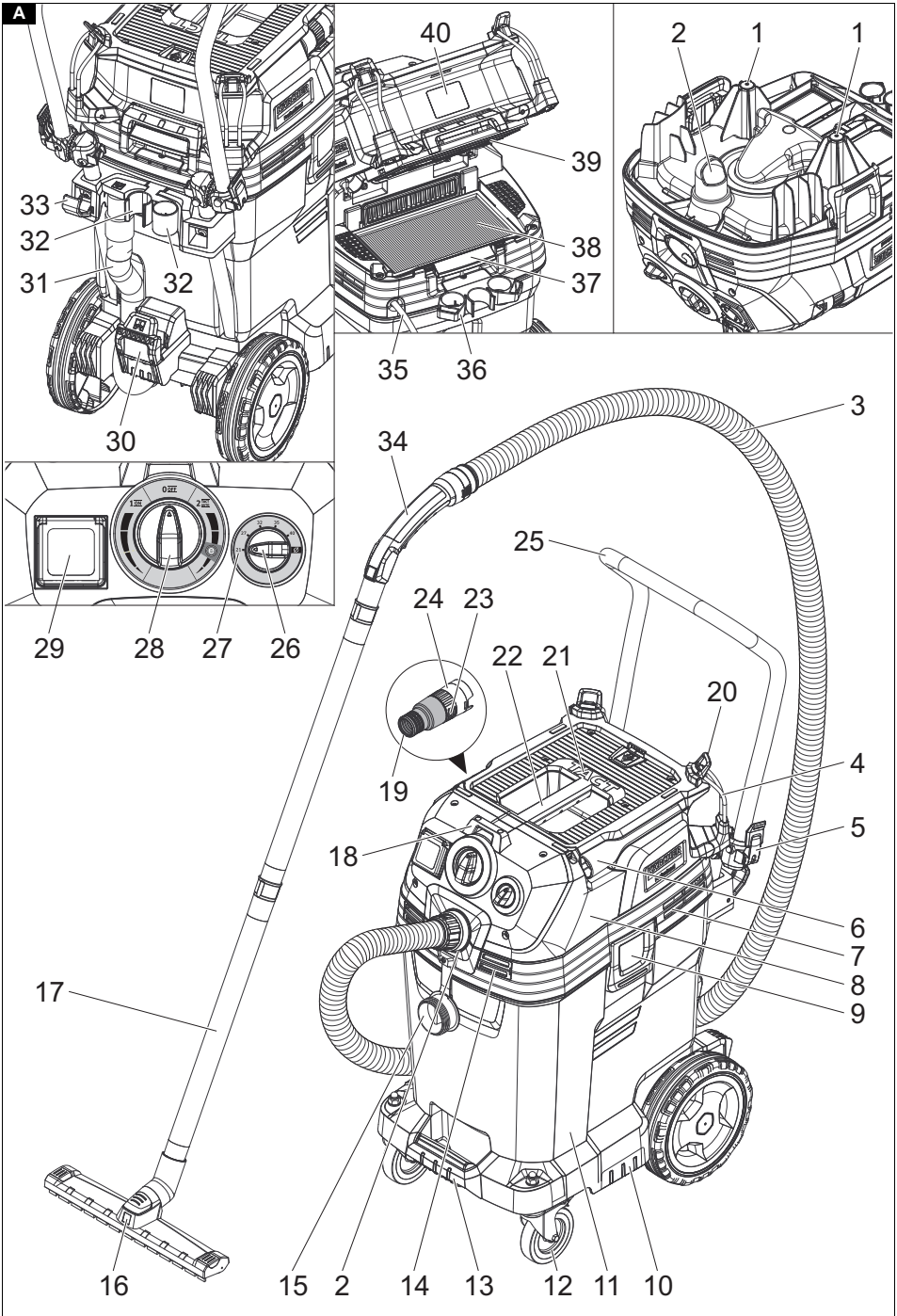
**Register
your product**
www.kaercher.com/welcome

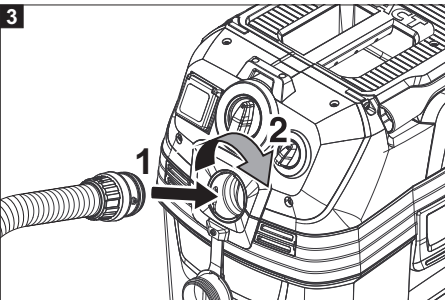
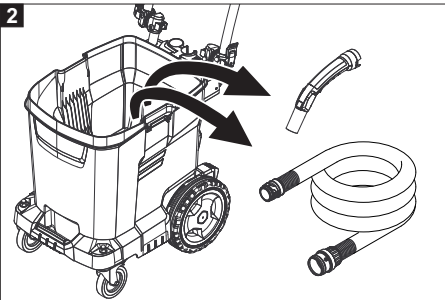
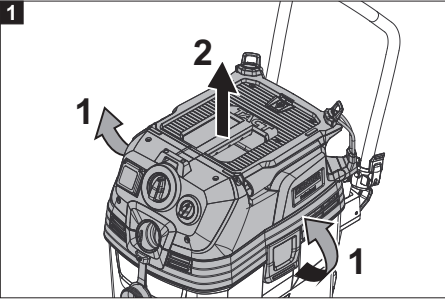
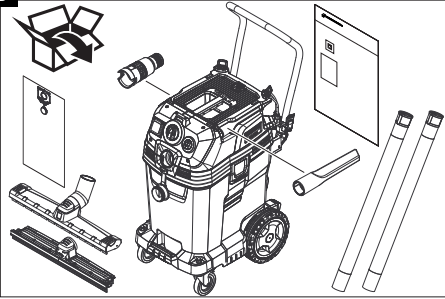
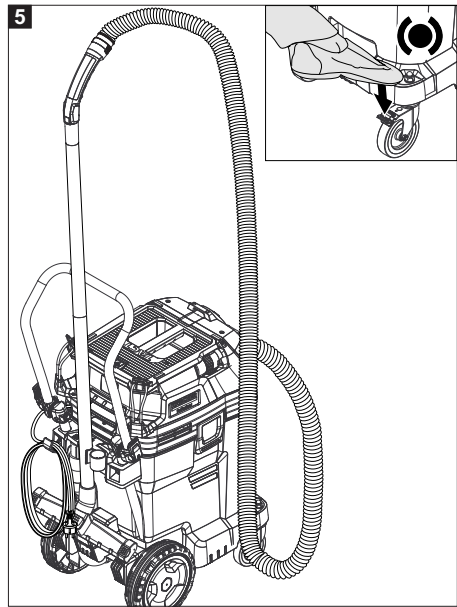
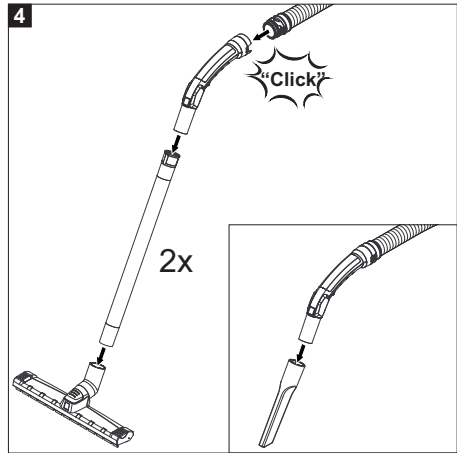


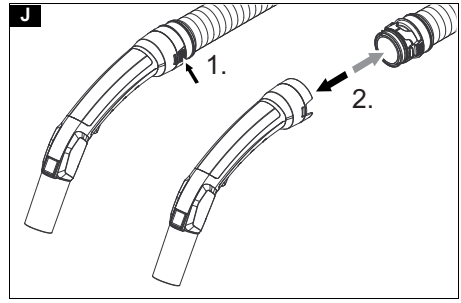
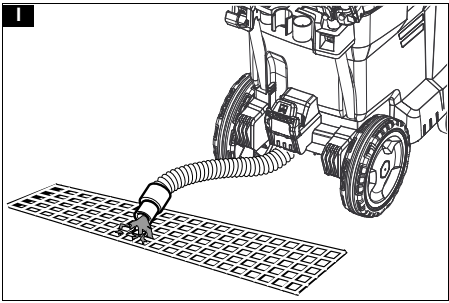
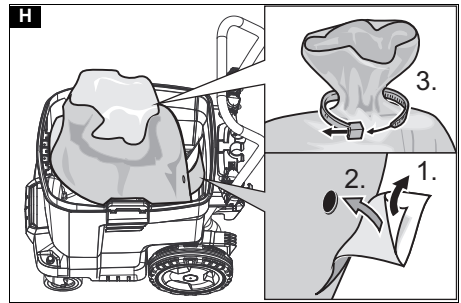
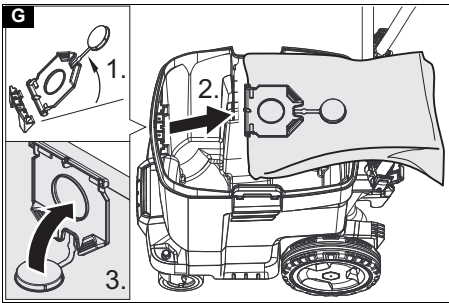
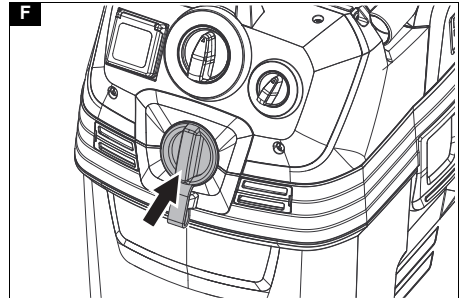
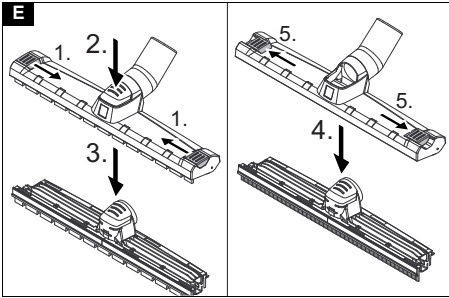
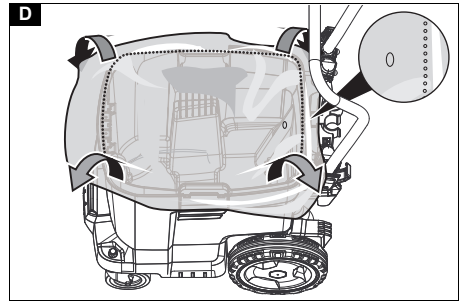
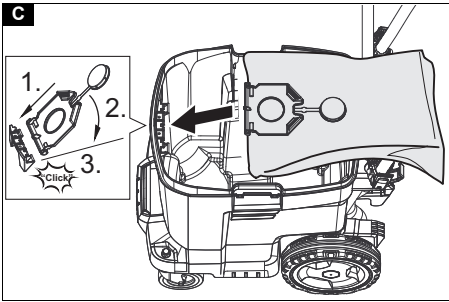
EAC

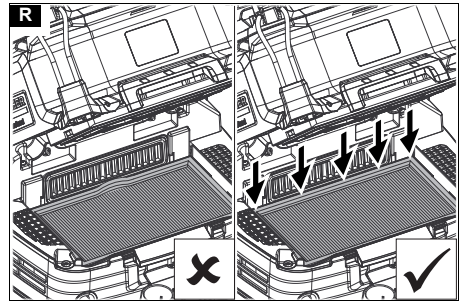
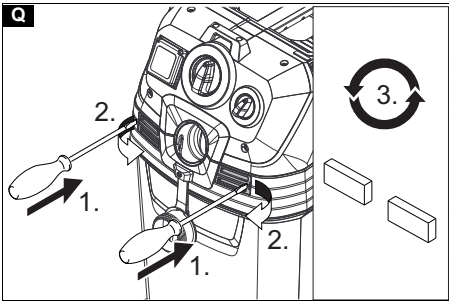
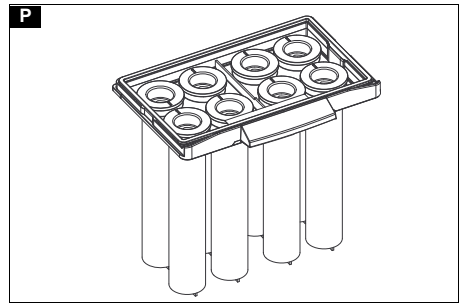
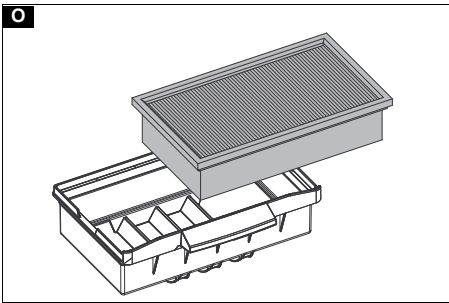
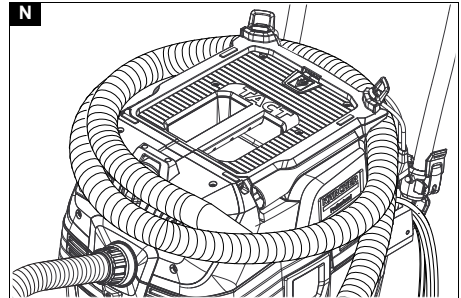
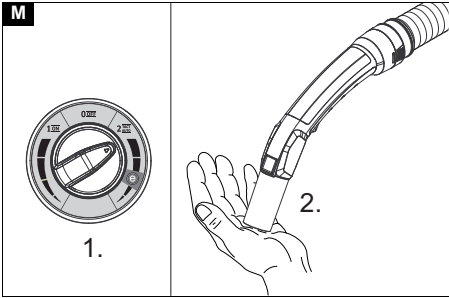
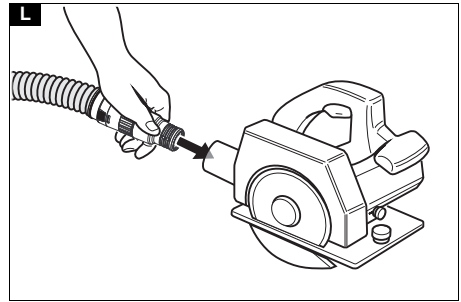
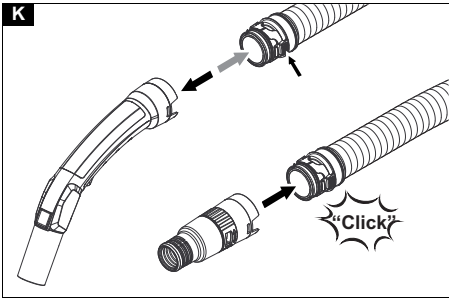


59697850 (04/22)



B**4**





Содержание

Общие указания.....	91
Защита окружающей среды.....	91
Использование по назначению.....	91
Описание устройства.....	91
Символы на устройстве.....	92
Предохранительные устройства.....	92
Подготовка.....	92
Ввод в эксплуатацию.....	92
Управление.....	93
Транспортировка.....	94
Хранение.....	94
Уход и техническое обслуживание.....	94
Помощь при неисправностях.....	95
Утилизация.....	96
Гарантия.....	96
Принадлежности и запасные части.....	96
Декларация о соответствии стандартам ЕС....	96
Технические характеристики.....	97

Общие указания



Перед первым применением устройства ознакомьтесь с данным оригинальным руководством по эксплуатации и прилагаемыми указаниями по технике безопасности № 59562490 (начиная с версии 07/19). Действовать в соответствии с ними. Сохранять обе брошюры для дальнейшего пользования или для следующего владельца.

- Несоблюдение инструкции по эксплуатации и указаний по технике безопасности может привести к повреждению устройства и опасности травмирования оператора и других лиц.
- При обнаружении транспортных повреждений сразу проинформировать торгового представителя.
- При распаковке устройства проверить его комплектность и целостность.

Защита окружающей среды



Упаковочные материалы поддаются вторичной переработке. Упаковку необходимо утилизировать без ущерба для окружающей среды.



Электрические и электронные устройства часто содержат ценные материалы, пригодные для вторичной переработки, и зачастую такие компоненты, как батареи, аккумуляторы или масло, которые при неправильном обращении или ненадлежащей утилизации представляют потенциальную опасность для здоровья и экологии. Тем не менее, данные компоненты необходимы для правильной работы устройства. Устройства, обозначенные этим символом, запрещено утилизировать вместе с бытовыми отходами.

Указания по ингредиентам (REACH)

Для получения актуальной информации об ингредиентах см. www.kaercher.com/REACH

Использование по назначению

- Этот пылесос для влажной/сухой уборки предназначен для удаления сухого мусора и жидкостей.
- Устройство предназначено для сбора сухой, негорючей, вредной для здоровья пыли со станков и приборов; класс пыли М согласно EN 60335-2-69. Ограничение: Нельзя всасывать канцерогенные материалы, кроме древесной стружки.
- Данное устройство подходит для коммерческого использования, например, в гостиницах, школах, больницах, фабриках, магазинах, офисах и бюро по аренде недвижимости.
- Действительно только для Швейцарии: Розетку можно использовать только во время работы в сухом помещении.

Описание устройства

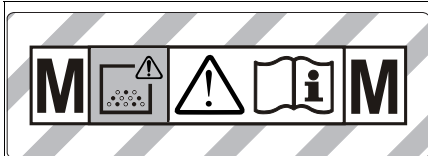
Рисунок А

- ① Электроды
- ② Всасывающий патрубок
- ③ Всасывающий шланг
- ④ Скоба для шланга
- ⑤ Фиксатор ручки (только NT 50/1)
- ⑥ Щелевая насадка
- ⑦ Отверстие для выпуска воздуха, рабочий воздух
- ⑧ Головка пылесоса
- ⑨ Фиксатор головки пылесоса
- ⑩ Потайная ручка
- ⑪ Мусоросборник
- ⑫ Направляющий ролик
- ⑬ Рукоятка
- ⑭ Воздухозаборник, воздух для охлаждения двигателя
- ⑮ Пробка
- ⑯ Насадка для пола
- ⑰ Всасывающая трубка
- ⑱ Упор для чемодана для инструментов
- ⑲ Резиновая муфта, привинчиваемая
- ⑳ Проушина
- ㉑ Крышка фильтра
- ㉒ Ручка для переноски
- ㉓ Регулятор силы всасывания (бесступенчатый)
- ㉔ Адаптер инструмента
- ㉕ Ручка (только NT 50/1)
- ㉖ Поворотный переключатель для поперечного сечения всасывающего шланга.
- ㉗ Шкала поперечного сечения всасывающего шланга

- 28) Поворотный переключатель с регулированием мощности всасывания
- 29) Розетка
- 30) Держатель насадки для пола
- 31) Сливной шланг (только NT 50/1)
- 32) Держатель для всасывающей трубки
- 33) Крюк для кабеля (только NT 50/1)
- 34) Колено
- 35) Сетевой кабель
- 36) Держатель для колена (только NT 30/1, NT 40/1)
- 37) Рама фильтра
- 38) Плоский складчатый фильтр (PES)
- 39) Устройство очистки фильтра
- 40) Заводская табличка

Символы на устройстве

Класс пыли



ПРЕДУПРЕЖДЕНИЕ: В данном устройстве находится опасная для здоровья пыль. Опорожнение и техническое обслуживание, в том числе удаление пылесборного мешка, должны выполняться только специалистами, имеющими соответствующее защитное снаряжение. Не включать до полной установки системы фильтрации и проверки функционирования контроля объемного потока.

Основные фильтрующие элементы

	Плоский складчатый фильтр (PES)	
	Номер для заказа	6.907-662.0
	Плоский складчатый фильтр (PTFE)	
	Номер для заказа	6.907-455.0
	Плоский складчатый фильтр (PTFE H)	
	Номер для заказа	6.907-671.0
	Свечевой фильтр	
	Номер для заказа	2.414-000.0

Предохранительные устройства

Контроль основного фильтрующего элемента

Устройство отключается автоматически во время работы без основного фильтрующего элемента.

Подготовка

1. Распаковать устройство и установить принадлежности.

Рисунок В

Ввод в эксплуатацию

Устройство обеспечивает работу в двух режимах:

- 1 промышленный режим работы (промышленный пылесос) (без подключения розетки);
- 2 режим удаления пыли (сбор пыли) (с подключением розетки).

⚠ ПРЕДУПРЕЖДЕНИЕ

Опасность из-за вредной для здоровья пыли
Заболевания дыхательных путей, вызванные вдыханием пыли.

Не эксплуатировать устройство без фильтрующего элемента, так как в противном случае существует опасность для здоровья из-за увеличения выбросов мелкой пыли.

ВНИМАНИЕ

Опасность из-за выброса мелкой пыли
Опасность повреждения электродвигателя пылесоса.

Не снимать основной фильтрующий элемент во время уборки.

1. Подключить всасывающий шланг и, в зависимости от режима работы, надеть всасывающую форсунку или подключить к выделяющему пыль прибору.

Звуковой сигнал

Прерывистый звуковой сигнал

При снижении скорости воздуха ниже 20 м/с звучит звуковой сигнал (прерывистый).

Примечание

Звуковой сигнал срабатывает при недостаточном давлении.

1. Установить поворотный переключатель на правильное поперечное сечение всасывающего шланга.

Непрерывный звуковой сигнал

Звуковой сигнал (непрерывный) звучит, если забит фильтр охлаждающего воздуха.

1. Дать устройству остыть. Очистить/заменить фильтр охлаждающего воздуха.

Антистатическая система

Статические заряды отводятся благодаря заземленному соединительному патрубку. Тем самым предотвращаются искрение и удары током от электропроводного оборудования (входит в объем поставки).

Сухая уборка

- NT 30/1: Устройство оснащено фильтровальным пакетом из нетканого материала с колпачком, номер для заказа 2.889-154.0 (5 штук).
- NT 40/1, NT 50/1: Устройство оснащено фильтровальным пакетом из нетканого материала с колпачком, номер для заказа 2.889-155.0 (5 штук).
- Устройство оснащено мешком для мусора с кабельной стяжкой, номер для заказа 2.889-231.0 (10 штук).

Примечание

Данное устройство предусмотрена для сбора всех видов пыли до класса М. Использование пылесборного мешка (номер для заказа см. на системе фильтров) предписано законом.

Примечание

В качестве промышленного пылесоса данное устройство применяется для всасывания, а в качестве пылеулавливателя в изменяющихся условиях работы — для сбора сухой, негорючей пыли со значениями предельно допустимой концентрации (ПДК) на рабочем месте не менее 0,1 мг/м³.

Установка фильтровального пакета из нетканого материала

1. Разблокировать и снять головку пылесоса.
2. Надеть фильтровальный пакет из нетканого материала.

Рисунок С

3. Установить и зафиксировать головку пылесоса.

Установка мешка для мусора

1. Разблокировать и снять головку пылесоса.
2. Вставьте мешок для мусора.

Рисунок D

3. Надеть мешок для мусора на бак. Необходимо следить, чтобы маркировочные линии находились внутри бака, а вентиляционное отверстие было расположено на задней стенке бака.
4. Установить и зафиксировать головку пылесоса.

Влажная уборка

⚠ ОПАСНОСТЬ

Опасность из-за вредной для здоровья пыли
Заблуждения дыхательных путей, вызванные выдыханием пыли.

Во время влажной уборки запрещается собирать опасную для здоровья пыль.

Примечание

Свечевой фильтр, поставляемый в качестве принадлежности, с номером для заказа 2.414-000.0 не подходит для влажной уборки.

Установка резиновых кромок

1. Снять щеточные планки.

Рисунок E

2. Установить резиновые кромки.

Закрывание всасывающего патрубка

1. Вставить пробку во всасывающий патрубок.

Рисунок F

2. Задвинуть пробку до упора.

Съем фильтровального пакета из нетканого материала

- При сборе влажной пыли фильтровальный пакет из нетканого материала необходимо снимать.

1. Разблокировать и снять головку пылесоса.
2. Извлечь фильтровальный пакет из нетканого материала, потянув вверх.

Рисунок G

3. Герметично закрыть фильтровальный пакет из нетканого материала колпачком.
4. Использованный фильтровальный пакет из нетканого материала утилизировать согласно действующим предписаниям.
5. Установить и зафиксировать головку пылесоса.

Съем мешка для мусора

- При сборе влажной пыли мешок для мусора необходимо извлекать.
1. Разблокировать и снять головку пылесоса.
 2. Глубоко задвинуть мешок для мусора.
- #### Рисунок H
3. Снять защитную пленку и закрыть вентиляционное отверстие самоклеющейся накладкой.
 4. Герметично закрыть мешок для мусора ниже отверстия с помощью кабельной стяжки.
 5. Извлечь мешок для мусора.
 6. Очистить бак изнутри влажной тканью.
 7. Утилизировать мешок для мусора согласно действующим предписаниям.
 8. Установить и зафиксировать головку пылесоса.

Слив грязной воды

Только NT 50/1:

1. Слить грязную воду с помощью сливного шланга.

Рисунок I

Общие положения

- При сборе влажной пыли с помощью щелевой насадки или насадки для мягкой мебели (опция), а также в тех случаях, когда преимущественно всасывается вода из бака, рекомендуется отключить функцию «Автоматическая очистка фильтра».
- При достижении максимального уровня жидкости устройство автоматически отключается.
- Во время работы с непроводящими жидкостями (например, охлаждающая жидкость для сверления, масла и смазки), при наполнении бака устройство не отключается. Уровень заполнения должен постоянно контролироваться, а из резервуара необходимо своевременно удалять содержимое.
- После завершения влажной уборки: Выполнить очистку основного фильтрующего элемента с помощью функции очистки фильтра. Очистить электроды с помощью щетки. Очистить бак с помощью влажной ткани и высушить.

Клипсовое соединение

Всасывающий шланг оснащен системой клипсового соединения. Могут быть подключены любые принадлежности с номинальным диаметром 35 мм.

Рисунок J

Управление

Поворотный переключатель

0 OFF	Устройство ВЫКЛ.
1 ON	<ul style="list-style-type: none">• Устройство ВКЛ.• Автоматическая очистка фильтра: ВЫКЛ• Настройка мощности всасывания (мин.-макс.)
2 TACT AUTO	<ul style="list-style-type: none">• Устройство ВКЛ.• Автоматическая очистка фильтра: ВКЛ.• Настройка мощности всасывания (мин.-макс.) (eco = режим экономии энергии)

Включение устройства

1. Вставить штепсельную вилку в розетку.
2. Установить поворотный переключатель на необходимую программу.

Работа с электрическими инструментами

⚠ ОПАСНОСТЬ

Опасность поражения электрическим током
Опасность травмирования и повреждений.

Розетка предназначена только для прямого подключения электрических инструментов к пылесосу. Любое иное применение штепсельной розетки недопустимо.

1. Вставить штепсельную вилку электрического инструмента в пылесос. Пылесос находится в режиме ожидания.
2. Включить устройство с помощью поворотного переключателя.

Примечание

Пылесос включается и выключается автоматически электрическим инструментом.

Примечание

Запаздывание разгона пылесоса составляет до 0,5 секунды, время работы по инерции — до 15 секунд.

Примечание

Значение подсоединяемой мощности электрических инструментов указана в разделе «Технические характеристики».

3. Снять со всасывающего шланга колено.

Рисунок К

4. Установить на всасывающем шланге адаптер для инструментов.
5. Подсоединить адаптер к электрическому инструменту.

Рисунок L

6. На поворотном переключателе установить минимальный объем потока воздуха для поперечного сечения всасывающего шланга. Шкала показывает поперечное сечение всасывающего шланга.

Примечание

Различные поперечные сечения всасывающего шланга необходимы для оптимального подключения обслуживаемых приборов.

Примечание

Для работы в качестве пылеулавливателя в изменяющихся условиях работы (обслуживаемый прибор подключен к пылесосу) встроенная система контроля должна быть настроена на подсоединенный обслуживаемый прибор (производитель пыли). Это означает, что при падении минимального объема потока воздуха 20 м/с ниже установленного минимального значения, пользователь должен быть предупрежден об этом.

Автоматическая очистка фильтра

Устройство оснащено специальной функцией очистки фильтра, особенно эффективной при работе с мелкой пылью. При этом основной фильтрующий элемент посредством пневматического удара автоматически очищается каждые 7,5/15/60 секунд (в зависимости от применения) (пульсирующий звук).

1. Установить поворотный переключатель на программу 2 (TACT AUTO).

2. Интенсивная очистка (при очень сильном загрязнении основного фильтрующего элемента): Установить поворотный переключатель на программу 2, закрыть рукой всасывающую трубку или колено и дождаться автоматической очистки фильтра (каждые 15 секунд).

Рисунок M

Выключение устройства

1. Выключить устройство с помощью поворотного переключателя.
2. Вынуть штепсельную вилку из розетки.

После каждой эксплуатации

1. Оporожнить бак.
2. Очистить устройство снаружи и внутри пылесосом и протереть его влажной тряпкой.

Сложить/разложить дугообразную ручку

Только NT 50/1:

1. Ослабить фиксатор ручки и отрегулировать ее.

Хранение устройства

1. Хранить всасывающий шланг и сетевой кабель в соответствии с рисунками.

Рисунок N

2. Хранить устройство в сухом помещении, приняв меры от несанкционированного использования.

Транспортировка

⚠ ОСТОРОЖНО

Несоблюдение веса

Опасность получения травм и повреждений
Во время транспортировки учитывать вес устройства.

1. Закрыть всасывающий патрубок, см. «Влажная уборка».
2. Вынуть всасывающую трубку с насадкой для пола из держателя. Для переноски устройства его следует брать за ручку для переноски и всасывающую трубку, не за дугообразную ручку.
3. При перевозке устройства в транспортных средствах зафиксировать его от скольжения и опрокидывания в соответствии с действующими правилами.

Хранение

⚠ ОСТОРОЖНО

Несоблюдение веса

Опасность получения травм и повреждений
Во время хранения учитывать вес устройства.
Устройство разрешается хранить только в помещении.

Уход и техническое обслуживание

⚠ ОПАСНОСТЬ

Опасность поражения электрическим током

Травмы в результате касания токоведущих частей

Выключить устройство.

Извлечь штепсельную вилку.

Пылесборные устройства являются защитным оборудованием по предотвращению и устранению опасностей согласно положению 1 DGUV (Немецкое ведомство государственного страхования от несчастных случаев, «Принципы предотвращения»).

ВНИМАНИЕ

Силиконсодержащие средства для ухода

Могут быть повреждены пластиковые детали. Не применять для очистки силиконсодержащие средства.

- Простые работы по уходу и техническому обслуживанию можно осуществлять самостоятельно.
- Внешнюю поверхность устройства и внутреннюю поверхность бака регулярно очищать влажной тканью.

Основной фильтрующий элемент

Замена плоского складчатого фильтра

1. Открыть крышку фильтра.
 2. Вынуть раму фильтра.
- Рисунок О**
3. Вынуть складчатый фильтр.
 4. Использованный плоский складчатый фильтр утилизировать согласно законодательным предписаниям.
 5. Удалить осевшую грязь со стороны подачи чистого воздуха.
 6. Очистить раму фильтра и ее поверхность прилегания влажной тканью.
 7. Вставить новый складчатый фильтр. При установке следить за тем, чтобы плоский складчатый фильтр со всех сторон прилегал заподлицо.
 8. Вставить раму фильтра.
 9. Закрыть крышку фильтра так, чтобы был слышен щелчок.

Замена свечевого фильтр

1. Открыть крышку фильтра.
 2. Извлечь свечевой фильтр (специальные принадлежности).
- Рисунок Р**
3. Утилизировать использованный свечевой фильтр (специальные принадлежности) согласно действующим предписаниям.
 4. Удалить осевшую грязь со стороны подачи чистого воздуха.
 5. Очистить поверхность прилегания свечевого фильтра влажной тканью.
 6. Вставить новый свечевой фильтр (специальные принадлежности).
 7. Закрыть крышку фильтра так, чтобы был слышен щелчок.

Замена фильтровального пакета из нетканого материала

1. Закрыть всасывающий патрубок, см. «Влажная уборка».
- Рисунок F**
2. Разблокировать и снять головку пылесоса.
 3. Извлечь фильтровальный пакет из нетканого материала, потянув вверх.
- Рисунок G**
4. Герметично закрыть фильтровальный пакет из нетканого материала колпачком.
 5. Использованный фильтровальный пакет из нетканого материала утилизировать согласно действующим предписаниям.
 6. Надеть новый фильтровальный пакет из нетканого материала.
 7. Установить и зафиксировать головку пылесоса.

Смена мешка для мусора

1. Закрыть всасывающий патрубок, см. «Влажная уборка».
- Рисунок F**
2. Разблокировать и снять головку пылесоса.
 3. Глубоко задвинуть мешок для мусора.
- Рисунок H**
4. Снять защитную пленку и закрыть вентиляционное отверстие самоклеющейся накладкой.
 5. Герметично закрыть мешок для мусора ниже отверстия с помощью кабельной стяжки.
 6. Извлечь мешок для мусора.
 7. Очистить бак изнутри влажной тканью.
 8. Утилизировать мешок для мусора согласно действующим предписаниям.
 9. Вставить новый мешок для мусора.
- Рисунок D**
10. Надеть мешок для мусора на бак. Необходимо следить, чтобы маркировочные линии находились внутри бака, а вентиляционное отверстие было расположено на задней стенке бака.
 11. Установить и зафиксировать головку пылесоса.

Очистка/замена фильтра охлаждающего воздуха

1. Дать устройству остыть.
 2. С помощью отвертки разблокировать и откинуть заслонки охлаждающего воздуха.
- Рисунок Q**
3. Очистить (с помощью пылесоса, промыть) или заменить фильтр охлаждающего воздуха.
 4. Закрыть и зафиксировать заслонки охлаждающего воздуха.

Очистка электродов

1. Разблокировать и снять головку пылесоса.
2. Очистить электроды с помощью щетки.
3. Установить и зафиксировать головку пылесоса.

Помощь при неисправностях

⚠ ОПАСНОСТЬ

Опасность поражения электрическим током
Травмы в результате касания токоведущих частей

Выключить устройство.

Извлечь штепсельную вилку.

Примечание

При появлении неисправности (например, разрыве фильтра) устройство следует незамедлительно выключить. Перед повторным включением устройства следует устранить неисправность.

Всасывающая турбина не работает

1. Проверить розетку и предохранитель системы электропитания.
2. Проверить сетевой кабель, штепсельную вилку, электроды и розетку устройства.
3. Включить устройство.

Всасывающая турбина отключается

1. Опорожнить бак.
2. Вставить основной фильтрующий элемент.

После опорожнения бака всасывающая турбина не запускается

1. Выключить устройство и подождать 5 секунд. Снова включить устройство.
2. Очистить электроды с помощью щетки.

Сила всасывания ослабевает

1. Удалить мусор из насадки, всасывающей трубки, всасывающего шланга или основного фильтрующего элемента.
2. Заменить заполненный фильтровальный пакет из нетканого материала.
3. Заменить заполненный мешок для мусора.
4. Правильно закрыть крышку фильтра так, чтобы она зафиксировалась.
5. Заменить основной фильтрующий элемент.
6. Только NT 50/1: Проверить герметичность сливного шланга.

Во время уборки из устройства выходит пыль

1. Только с плоским складчатым фильтром: Проверить/откорректировать правильность установки плоского складчатого фильтра.

Рисунок R

2. Заменить основной фильтрующий элемент.

Автоматическое отключение (влажная уборка) не срабатывает

1. Очистить электроды с помощью щетки.
2. При работе с непроводящей жидкостью постоянно контролировать уровень заполнения.

Звучит прерывистый звуковой сигнал

1. Установить поворотный переключатель на правильное поперечное сечение всасывающего шланга.
2. Если фильтровальный мешок из нетканого материала заполнен, а также при падении минимального объема потока воздуха ниже установленного уровня, фильтровальный мешок необходимо заменить.
3. Если мешок для мусора заполнен, а также при падении минимального объема потока воздуха ниже установленного уровня, мешок для мусора необходимо заменить.
4. Заменить основной фильтрующий элемент.

Звучит непрерывный звуковой сигнал

1. Дать устройству остыть. Очистить/заменить фильтр охлаждающего воздуха.

Автоматическая очистка фильтра не выполняется

1. Всасывающий шланг не подключен.

Автоматическая очистка фильтра не выключается

1. Поставить в известность сервисную службу.

Автоматическая очистка фильтра не включается

1. Поставить в известность сервисную службу.

Сервисная служба

Если неисправность не удается устранить, устройство необходимо отправить на проверку в сервисную службу.

Утилизация

По окончании срока службы устройство следует утилизировать в соответствии с требованиями законодательства.

Гарантия

В каждой стране действуют соответствующие гарантийные условия, установленные уполномоченной организацией по сбыту нашей продукции. Возможные неисправности устройства в течение гарантийного срока мы устраняем бесплатно, если причина заключается в дефектах материалов или производственных браке. В случае возникновения претензий в течение гарантийного

срока просьба обращаться с чеком о покупке в торговую организацию, продавшую изделие или в ближайшую уполномоченную службу сервисного обслуживания.

(Адрес указан на обороте)

Дата выпуска отображается на заводской табличке в закодированном виде.

При этом отдельные цифры имеют следующее значение::

Пример: 30190

3 год выпуска

0 столетие выпуска

1 десятилетие выпуска

9 вторая цифра месяца выпуска

0 первая цифра месяца выпуска

Таким образом, в данном примере код 30190 означает дату выпуска 09 / (2)013.

Принадлежности и запасные части

Использовать только оригинальные принадлежности и запасные части. Только они гарантируют безопасную и бесперебойную работу устройства.

Для получения информации о принадлежностях и запчастях см. www.kaercher.com.

Декларация о соответствии стандартам ЕС

Настоящим заявляем, что концепция, конструкция и исполнение указанной ниже машины отвечают соответствующим основным требованиям директив ЕС по безопасности и охране здоровья. При любых изменениях машины, не согласованных с нашей компанией, данная декларация теряет свою силу. Изделие: Пылесос для влажной и сухой уборки
Тип: 1.148-xxx

Действующие директивы ЕС

2006/42/EC (+2009/127/EC)

2011/65/EC

2014/30/EC

Примененные гармонизированные стандарты

EN IEC 63000: 2018

EN 55014-1: 2017 + A11: 2020

EN 55014-2: 2015

EN 60335-1

EN 60335-2-69

EN 61000-3-2: 2014

EN 61000-3-3: 2013

EN 62233: 2008

Примененные национальные стандарты

-

Подписавшиеся действуют по поручению и с полномочиями руководства компании.



H. Jenner

Chairman of the Board of Management



S. Reiser

Director Regulatory Affairs & Certification





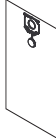
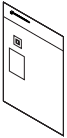
Лицо, ответственное за ведение документации:
Ш. Райзер (S. Reiser)

Технические характеристики

		NT 30/1 Tact Te M	NT 40/1 Tact Te M	NT 50/1 Tact Te M
Электрическое подключение				
Напряжение сети	V	220-240	220-240	220-240
Сетевое напряжение (AU)	V	240	240	240
Фаза	~	1	1	1
Частота сети	Hz	50-60	50-60	50-60
Степень защиты		IPX4	IPX4	IPX4
Класс защиты		I	I	I
Номинальная мощность	W	1200	1200	1200
Максимальная мощность	W	1380	1380	1380
Значение подключаемой мощности гнезда устройства (EU)	W	100-2200	100-2200	100-2200
Значение подключаемой мощности гнезда устройства (GB)	W	100-1800	100-1800	100-1800
Значение подключаемой мощности гнезда устройства (CH)	W	100-1100	100-1100	100-1100
Значение подключаемой мощности гнезда устройства (AU)	W	100-1200	100-1200	100-1200
Рабочие характеристики устройства				
Объем бака	l	31	39	51
Заправочный объем для жидкости	l	17	24	35
Расход воздуха (макс.) при диаметре всасывающего шланга 35 мм и длине 4,0 м	m ³ /h (l/s)	143 (40)	143 (40)	143 (40)
Разрежение (макс.) при диаметре всасывающего шланга 35 мм и длине 4,0 м	kPa (mbar)	23,7 (237)	23,7 (237)	23,7 (237)
Объем воздуха (макс., безнаддувный двигатель)	m ³ /h (l/s)	266 (74)	266 (74)	266 (74)
Вакуум (макс., безнаддувный двигатель)	kPa (mbar)	27,3 (273)	27,3 (273)	27,3 (273)
Размеры и вес				
Типичный рабочий вес	kg	14,2	15,1	19,0
Длина x ширина x высота	mm	560 x 370 x 580	560 x 370 x 655	640 x 370 x 1045
Площадь поверхности плоского складчатого фильтра	m ²	0,6	0,6	0,6
Площадь поверхности фильтра свечевого фильтра	m ²	0,2	0,2	0,2
Диаметр всасывающего шланга	mm	21 / 27 / 32 / 35 / 40	21 / 27 / 32 / 35 / 40	21 / 27 / 32 / 35 / 40
Длина всасывающего шланга	m	4,0 / 5,0	4,0 / 5,0	4,0 / 5,0
Расчетные значения в соответствии с EN 60335-2-69				
Уровень звукового давления L _{рА}	dB(A)	69	68	68
Погрешность K _{рА}	dB(A)	2	2	2
Вибрация на руке/кисти	m/s ²	<2,5	<2,5	<2,5
Погрешность K	m/s ²	0,2	0,2	0,2
Сетевой шнур				
Тип сетевого кабеля	mm ²	H07RN-F 3x1,5	H07RN-F 3x1,5	H07RN-F 3x1,5
Номер детали (EU)		6.650-665.0	6.650-665.0	6.650-665.0
Номер детали (GB)		6.650-728.0	6.650-728.0	6.650-728.0
Номер детали (CH)		6.650-726.0	6.650-726.0	6.650-726.0
Номер детали (AU)		6.650-727.0	6.650-727.0	6.650-727.0
Длина шнура	m	7,5	7,5	7,5

Сохраняется право на внесение технических изменений.

Filtersysteme / Filter Systems / Système de filtres

						
	Flachfaltfilter (PES) * Flat pleated filter (PES) * Filtre plat à plis (PES) *	Flachfaltfilter (PTFE) * Flat pleated filter (PTFE) * Filtre plat à plis (PTFE) *	Flachfaltfilter (PTFE H) ** Flat pleated filter (PTFE H) ** Filtre plat à plis (PTFE H) **	Kerzenfilter * Candle filter * Filtre à bougie *	Vliesfiltertüte, 3-lagig * Fleece filter bag, triple layered * Sachet filtre en tissu non tissé à 3 épaisseurs *	Entsorgungsbeutel Disposal bag Sachet d'élimination
Bestellnummer Order No. Numéro de référence NT 30/1	6.907-662.0	6.907-455.0	6.907-671.0	2.414-000.0	2.889-154.0	2.889-231.0
Bestellnummer Order No. Numéro de référence NT 40/1, NT 50/1	6.907-662.0	6.907-455.0	6.907-671.0	2.414-000.0	2.889-155.0	2.889-231.0
Menge Quantity Quantité	1	1	1	1	5	10
Normalstäube Normal dust Poussières normales	x	x	x	x	x	x
Feinstäube Fine dust Poussières fines	x	x	x	x	x	x
Abrasive Stäube Abrasive dust Poussières abrasives	x	x	x	x	x	x
Flüssigkeiten, nasser Schmutz Liquids, wet dirt Liquides, saletés humides	x	x	x			

* Staubklasse M, Rückhaltevermögen $\geq 99,9$ %

* Dust class M, Retention $\geq 99,9$ %

* Classe de poussière M, Conservation $\geq 99,9$ %

** Staubklasse H, Rückhaltevermögen $\geq 99,995$ %

** Dust class H, Retention $\geq 99,995$ %

** Classe de poussière H, Conservation $\geq 99,995$ %



THANK YOU!
MERCI! DANKE! ¡GRACIAS!



Registrieren Sie Ihr Produkt und profitieren Sie von vielen Vorteilen.

Register your product and benefit from many advantages.

Enregistrez votre produit et bénéficiez de nombreux avantages.

Registre su producto y aproveche de muchas ventajas.

www.kaercher.com/welcome



Bewerten Sie Ihr Produkt und sagen Sie uns Ihre Meinung.

Rate your product and tell us your opinion.

Évaluer votre produit et dites-nous votre opinion.

Reseñe su producto y díganos su opinión.



www.kaercher.com/dealersearch

Alfred Kärcher SE & Co. KG
Alfred-Kärcher-Str. 28-40
71364 Winnenden (Germany)
Tel.: +49 7195 14-0
Fax: +49 7195 14-2212

