

Deutsch	3
English	10
Français	17
Italiano	25
Nederlands	32
Español	39
Português	46
Dansk	53
Norsk	60
Svenska	66
Suomi	73
Ελληνικά	80
Türkçe	88
Русский	95
Magyar	103
Čeština	110
Slovenščina	117
Polski	124
Românește	131
Slovenčina	138
Hrvatski	145
Srpski	152
Български	159
Eesti	167
Latviešu	174
Lietuviškai	181
Українська	188

Register and win!
www.kärcher.com





Перед первым применением вашего прибора прочитайте эту оригинальную инструкцию по эксплуатации, после этого действуйте соответственно и сохраните ее для дальнейшего пользования или для следующего владельца.

- Перед первым вводом в эксплуатацию обязательно прочтите указания по технике безопасности № 5.956-249!
- При несоблюдении инструкции и указаний по технике безопасности пылесос может выйти из строя, а для оператора и других лиц возникает риск получения травмы.
- При повреждениях, полученных во время транспортировки, немедленно свяжитесь с продавцом.

Оглавление

Защита окружающей среды	RU ... 1
Символы в руководстве по эксплуатации	RU ... 1
Использование по назначению	RU ... 2
Символы на приборе	RU ... 2
Элементы прибора	RU ... 2
Указания по технике безопасности	RU ... 2
Начало работы	RU ... 3
Управление	RU ... 4
Вывод из эксплуатации	RU ... 4
Транспортировка	RU ... 5
Хранение	RU ... 5
Уход и техническое обслуживание	RU ... 5
Помощь в случае неполадок	RU ... 6
Утилизация	RU ... 7
Гарантия	RU ... 7
Принадлежности и запасные детали	RU ... 7
Технические данные	RU ... 8
Заявление о соответствии EC	RU ... 8

Защита окружающей среды

	Упаковочные материалы пригодны для вторичной переработки. Пожалуйста, не выбрасывайте упаковку вместе с бытовыми отходами, а сдайте ее в один из пунктов приема вторичного сырья.
	Старые приборы содержат ценные перерабатываемые материалы, подлежащие передаче в пункты приемки вторичного сырья. Аккумуляторы, масло и иные подобные материалы не должны попадать в окружающую среду. Поэтому утилизируйте старые приборы через соответствующие системы приемки отходов.

Инструкции по применению компонентов (REACH)

Актуальные сведения о компонентах приведены на веб-узле по следующему адресу:

www.kaercher.com/REACH

Символы в руководстве по эксплуатации

Опасность

Для непосредственно грозящей опасности, которая приводит к тяжелым увечьям или к смерти.

Предупреждение

Для возможной потенциально опасной ситуации, которая может привести к тяжелым увечьям или к смерти.

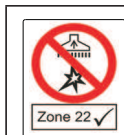
Внимание!

Для возможной потенциально опасной ситуации, которая может привести к легким травмам или повлечь материальный ущерб.

Использование по назначению

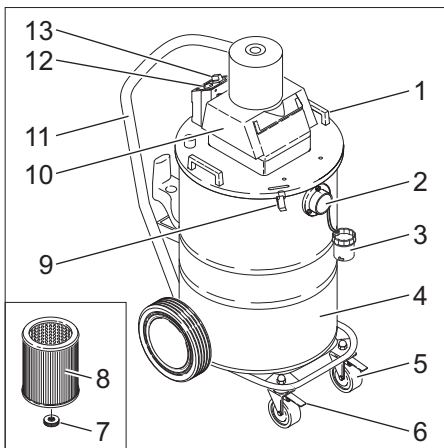
- Устройство предназначено для сбора сухой, горючей, вредной для здоровья пыли в зонах типа 22 с классом пыли М и В22 в соответствии с EN 60335-2-69. Ограничение использования: Запрещается сбор канцерогенных материалов, за исключением деревянной стружки.
- Устройства с типом конструкции 22 предназначены для сбора горючей пыли в зоне 22. Они не подходят для подключения к пылевыводящим машинам.
- Устройства с типом конструкции 22 не приспособлены для сбора пыли или жидкостей, обладающих высокой взрывоопасностью, а также смесей горючей пыли с жидкостями.
- Этот прибор предназначен для профессионального использования, т.е. в гостиницах, школах, больницах, на промышленных предприятиях, в магазинах, офисах и в арендуемых помещениях.

Символы на приборе



Не допускаются любые источники воспламенения! Подходит для всасывания горючей пыли класса взрывоопасности пыли в зоне 22.

Элементы прибора



- 1 Ручка
- 2 Элемент подключения всасывающего шланга
- 3 Соединительная муфта
- 4 Баки
- 5 Направляющий ролик
- 6 Стояночный тормоз
- 7 Винты с накатанными головками
- 8 Фильтровальный патрон
- 9 Крышка резервуара
- 10 Всасывающая головка
- 11 ведущая дуга
- 12 Контрольная лампа (индикация состояния фильтра)
- 13 Выключатель Вкл/Выкл

Указания по технике безопасности

При срабатывании ограничителя нагрева (защита от перегрева), а также по окончании работы прибор следует выключать, а сетевую вилку вытаскивать из розетки.

⚠ Опасность

- Если отработанный воздух отводится в помещение, то в данном помещении должна быть обеспечена достаточная степень обмена воздуха L . Для соблюдения требуемых предельных значений объем возвращаемого воздуха может составлять максимально 50% от объема потока свежего воздуха (объем помещения V_R x степень обращения воздуха L_W). Без принятия особых мер по обеспечению вентиляции действует правило: $L_W=1h^{-1}$.
- Работа с аппаратом и веществами, для которых он предназначен, включая безопасные методы ликвидации собранных материалов осуществляются только обученным персоналом.
- В данном приборе находится вредная для здоровья пыль. Работы по удалению пыли из прибора и техническое обслуживание прибора, включая и удаление резервуара для сбора пыли, должны осуществляться только специалистами, имеющими соответствующее защитное снаряжение.
- Запрещается эксплуатация прибора без комплектной фильтровальной системы.
- Следует соблюдать применимые правила безопасности для обрабатываемых материалов.
- Сопутствующие принадлежности являются токопроводящими. Запрещается применять другие принадлежности!
- Перед началом работы, а также через регулярные промежутки времени следует проверять надлежащее состояние, крепление и функционирование однородной массивной ленты.
- Проводить очистку только при наличии всех фильтровальных элементов, так как всасывающий двигатель может быть поврежден, а в результате повышенного выброса мелкой пыли может быть подвергнуто опасности здоровье людей!

- Пылесосы с пылевзрывозащищенными промышленными пылесосами в силу требований техники безопасности не пригодны для сдувания или сбора взрывоопасных веществ или веществ, приравненных к таковым, согласно § 1 Закона о взрывчатых веществах, жидкостей, а также смесей горючей пыли с жидкостями.
- Соблюдайте указания по технике безопасности, касающиеся засасываемых пылесосом материалов. При надлежащей/неадекватной эксплуатации составные части (например, отверстие для выхода воздуха) промышленного пылесоса могут нагреться до 95°C.

В случае возникновения аварийной ситуации

В случае возникновения аварийной ситуации (например, при засасывании пылесосом горючих материалов, коротком замыкании или иных неисправностях электросистемы) выключите пылесос и извлеките сетевую вилку из розетки.

Начало работы

- ➔ Поставить прибор в рабочую позицию, если необходимо закрепить стояночный тормоз.
- ➔ Вставить в место подключения всасывающий шланг и закрепить его вращением вправо.
- ➔ Вставить необходимые принадлежности и закрепить их, повернув вправо.

Указание: Для веществ с энергией воспламенения ниже 1 мДж могут действовать дополнительные предписания.

Сухая чистка

Указание: Данный прибор пригоден для сбора всех видов пыли до класса М. Использование пылесборного мешка необходимо согласно законодательству.

При переходе от влажной чистки к сухой чистке учитывать:

Указание: Всасывание сухой пыли при влажном фильтре может привести к возникновению засора и вывести фильтр из строя.

- Перед использованием мокрый фильтр следует хорошо просушить или заменить мокрый фильтр сухим.
- Всасывание обычной и крупной грязи возможно с помощью встроенного фильтровального патрона.
- В случае необходимости фильтр следует заменять, следуя указаниям в разделе "Уход и техническое обслуживание".

Чистка во влажном режиме

- Для чистки во влажном режиме извлечь фильтровальный пакет. Фильтровальный патрон должен остаться в приборе.
- После окончания эксплуатации полностью опорожнить резервуар.

При постоянном всасывании воды рекомендуется монтаж грубого фильтра (Номер заказа 5.731-025).

Указание: Если резервуар наполнен, поплавок закрывает всасывающее отверстие и всасывающая турбина работает с повышенным числом оборотов. Устройство следует незамедлительно выключить и удалить содержимое из резервуара.

Управление

Включение прибора

- Вставить штепсельную вилку в розетку. Использование удлинителей не допускается.
- Включить аппарат с помощью переключателя Вкл./Выкл. (Позиция 1).

Автоматический надзор за производительностью всасывания

Прибор оснащен системой надзора за производительностью всасывания. При понижении скорости воздуха во всасывающем шланге менее 20м/с начинает светиться контрольная лампочка.

- Выключить пылесос, полный фильтровальный мешок заменить пустым.
- Проверить всасывающий шланг и принадлежности на наличие засоров.
- В случае длительного использования, возможно, необходимо дополнительно заменить фильтровальный патрон.

Указание: Во время обычного режима работы (например, при работе с форсункой для мытья полов) контрольная лампочка может на короткое время зажегся при сокращении количества воздуха (уменьшение поперечного сечения) и увеличении вследствие этого недостаточного давления.

Указание: Данные случаи представляют, однако, не сбои, а являются свидетельством того, что, как указано выше, количество воздуха уменьшается, а давление падает.

Выход из эксплуатации

- Выключить прибор (позиция 0).
- При необходимости промыть принадлежности водой и дать им высохнуть.
- Фильтровальный патрон обстучать и промыть внутри и снаружи проточной водой. Поставить фильтровальный патрон резиновой стороной вниз на подставку и дать ему высохнуть или поставить всасывающий элемент на пол, включить всасывающую турбину и дать ей поработать. Поток воздуха сушит фильтровальный патрон. При крайне сильном загрязнении фильтровального патрона или его повреждении его следует заменить новым.

Указание: После каждого применения из пылесоса следует удалять содержимое и производить чистку. Данную процедуру следует также проводить, когда это становится необходимым.

- Опустошить бак.
- Очистить прибор снаружи и внутри пылесосом и протереть его.
- Хранить прибор в сухом помещении, приняв при этом меры от несанкционированного использования.
- При чистке прибора применять пылесос такого же или более высокого класса.

Транспортировка

Внимание!

Опасность получения травм и повреждений! При транспортировке следует обратить внимание на вес устройства.

- При перевозке аппарата в транспортных средствах следует учитывать действующие местные государственные нормы, направленные на защиту от скользяния и опрокидывания.
- Во время транспортировки и технического обслуживания всасывающее отверстие следует закрывать присоединительной муфтой.

Хранение

Внимание!

Опасность получения травм и повреждений! При хранении следует обратить внимание на вес устройства. Это устройство разрешается хранить только во внутренних помещениях.

Уход и техническое обслуживание

⚠ Опасность

Перед проведением любых работ с прибором, выключить прибор и вытянуть штепсельную вилку.

Пылесборные устройства являются защитным оборудованием по предотвращению и устранению опасностей согласно предписаниям профессиональной ассоциации BGV A1.

- Для проведения технического обслуживания прибора пользователь прибора должен, насколько это возможно, разобрать его, произвести его чистку и обслуживание, не подвергая при этом опасности обслуживающий персонал и других лиц. Надлежащие меры предосторожности включают также и обеззараживание, проводимое перед разборкой. В месте разборки прибора в качестве предохранительных мер обеспечиваются: местная принудительная фильтрующая вентиляция, уборка места обслуживания и соответствующая защита персонала.
- До удаления прибора из опасной зоны внешняя поверхность прибора должна быть обеззаражена путем чистки пылесосом или вытерта начисто, или обработана герметизирующим средством. Все части прибора, удаленные из опасной зоны, должны рассматриваться как загрязненные. Необходимо принять все меры для того чтобы избежать распространения пыли.
- При проведении профилактических и ремонтных работ все загрязненные предметы, которые было невозможно очистить в достаточной степени, необходимо устранить. Такие предметы подлежат утилизации, будучи упакованными в герметичные мешки, в соответствии с действующими положениями об устранении подобных отходов.

⚠ Предупреждение

Защитные приспособления для предотвращения опасностей должны проходить регулярное профилактическое обслуживание. Иными словами, как минимум, один раз в год изготовитель или лицо, прошедшее инструктаж, должны проверять исправное функционирование прибора с точки зрения безопасности, например, герметичность прибора, наличие повреждений фильтра, функционирование контрольных устройств.

- Простые работы по уходу и техническому обслуживанию можно осуществлять самостоятельно.
- Внешнюю поверхность прибора и внутреннюю поверхность резервуара следует регулярно чистить влажной тряпкой.

⚠ Опасность

Опасность вследствие вредной для здоровья пыли. Во время обслуживания (например, при замене фильтра) следует одевать респиратор класса P2 или более высокого класса и одноразовую одежду.

Замена фильтровального патрона

- Открыть на обеих сторонах замки резервуара, потянув их вверх.
- Снять всасывающий элемент с ручьятойкой и положить их на обратную сторону.
- Отвинтить колпачковую гайку и снять вместе с обеими зубчатыми шайбами кабель для соединения с корпусом.
- Вывинтить винт с накатанной головкой, вытащить патронный фильтр и заменить его на новый.
- Надеть на резьбовой штифт зубчатую шайбу.
- Надеть наконечник кабеля для соединения с корпусом.
- Надеть вторую зубчатую шайбу.
- Надеть и прочно завинтить колпачковую гайку.

- Поставить всасывающий элемент на резервуар и закрыть замки.

Указание: Обращать внимание на правильную посадку всасывающего элемента (фиксация), двухпозиционный выключатель должен быть установлен в заднее положение.

- Использованный фильтровальный элемент следует упаковать в пыленепроницаемый мешок и утилизировать в соответствии с требованиями законодательства.
- Удалить осевшую грязь со стороны подачи чистого воздуха.
- Всасывающий прибор оснащен бумажным фильтровальным мешком с передвижной заслонкой, номер для заказа 6.904-285.0 (5 штук).
- Если бумажный фильтровальный мешок полон, а также при падении минимального объема потока воздуха ниже установленного уровня, бумажный фильтровальный мешок необходимо заменить.

Помощь в случае неполадок

⚠ Опасность

Перед проведением любых работ с прибором, выключить прибор и вытянуть штепсельную вилку.

⚠ Внимание

Все проверки и работы с электрическими частями должны осуществляться специалистом. При дальнейших неисправностях обращаться к сервисной службе фирмы Kärcher.

Всасывающая турбина не работает

- Проверить штепсельную розетку и предохранитель системы электропитания.
- Проверить сетевой кабель и штепсельную вилку устройства.
- Включить аппарат.

Мощность всасывания упала

- Произошло засорение фильтровального патрона, форсунки, всасывающего шланга или всасывающей трубки.
- Очистить принадлежности.
- Заменить фильтровальный пакет.
- Заменить фильтровальный патрон.

Во время чистки из прибора выделяется пыль

- Проверить правильную посадку патронного фильтра.
- Заменить фильтровальный патрон.

Индикация состояния фильтра начинает светиться

- Заменить фильтровальный пакет.
- Заменить фильтровальный патрон.

Утилизация

По окончании срока службы прибор следует утилизировать в соответствии с требованиями законодательства.

Гарантия

В каждой стране действуют соответственно гарантийные условия, изданные уполномоченной организацией сбыта нашей продукции в данной стране. Возможные неисправности прибора в течение гарантийного срока мы устраняем бесплатно, если причина заключается в дефектах материалов или ошибках при изготовлении. В случае возникновения претензий в течение гарантийного срока просьба обращаться, имея при себе чек о покупке, в торговую организацию, продавшую вам прибор или в ближайшую уполномоченную службу сервисного обслуживания.

Принадлежности и запасные детали

Опасность




Для работы с конструкциями типа 22 разрешается применять только те принадлежности, которые одобрены производителем и помечены наклейкой "Взрывобезопасно". Применение других принадлежностей может быть взрывоопасно.

- Разрешается использовать только те принадлежности и запасные части, использование которых было одобрено изготовителем. Использование оригинальных принадлежностей и запчастей гарантирует Вам надежную и бесперебойную работу прибора.
- Выбор наиболее часто необходимых запчастей вы найдете в конце инструкции по эксплуатации.
- Дальнейшую информацию о запчастях вы найдете на сайте www.kaercher.com в разделе Service.

Принадлежности	Номер заказа
Всасывающий шланг	4.440-558.0
Колено	4.036-032.0
Труба	4.025-372.0
Форсунка для чистки швов и стыков	4.763-243.0
Форсунка для чистки пола	4.763-244.0
универсальная щетка	4.763-242.0
Фильтровальный патрон	6.904-325.0
Мешок фильтра	6.904-285.0

Технические данные

Тип защиты	--	IP 54
Емкость бака	l	80
Типичный рабочий вес	kg	29,5
Параметры двигателя		
Напряжение сети	V	230, 1~
Частота	Hz	50/60
Номинальная мощность	W	1200
Нижнее давление (макс.)	kPa (mbar)	19,0 (190)
Количество воздуха (макс.)	m ³ /h	130
Длина х ширина х высота	mm	660 x 520 x 1078
Длина шнура	m	10
Класс защиты	--	I
Сетевой шнур: № заказа:	--	6.647-410.0
Сетевой шнур: Тип:	--	H07RN-F 3x1,5 mm ²
Окружающая температура	°C	-10...+40
Относительная влажность воздуха	%	30-90
Активная поверхность фильтра	m ²	0,75
Вид защиты зажигания		II 3D 95 °C
Значение установлено согласно стандарту EN 60335-2-69		
Уровень шума дБ _а	dB(A)	74
Опасность K _{рА}	dB(A)	1
Значение вибрации рука-плечо	m/s ²	<2,5
Опасность K	m/s ²	0,2

Заводская табличка с данными



A: Серийный номер
B: Год изготовления

Заявление о соответствии ЕС

Настоящим мы заявляем, что нижеуказанный прибор по своей концепции и конструкции, а также в осуществленном и допущенном нами к продаже исполнении отвечает соответствующим основным требованиям по безопасности и здоровью согласно директивам ЕС. При внесении изменений, не согласованных с нами, данное заявление теряет свою силу.

Продукт Пылесос для мокрой и сухой чистки

Тип: 1.667-xxx

Основные директивы ЕС

2006/42/EC (+2009/127/EC)

2004/108/EC

94/9/EC

Примененные гармонизированные нормы

EN 55014-1: 2006+A1: 2009+A2: 2011

EN 55014-2: 1997+A1: 2001+A2: 2008

EN 60335-1

EN 60335-2-69

EN 61000-3-2: 2006+A1: 2009+A2: 2009

EN 61000-3-3: 2008

EN 62233: 2008

Примененные внутригосударственные нормы

-

Маркировка



II 3D 95 °C

5.957-754

Нижеподписавшиеся лица действуют по поручению и по доверенности руководства предприятия.


H. Jenner

CEO


S. Reiser

Head of Approval

уполномоченный по документации:
S. Reiser

Alfred Kaercher GmbH & Co. KG

Alfred-Kaercher-Str. 28 - 40

71364 Winnenden (Germany)

Тел.: +49 7195 14-0

Факс: +49 7195 14-2212

Winnenden, 2010/07/14

NT 80/1 B1 M

