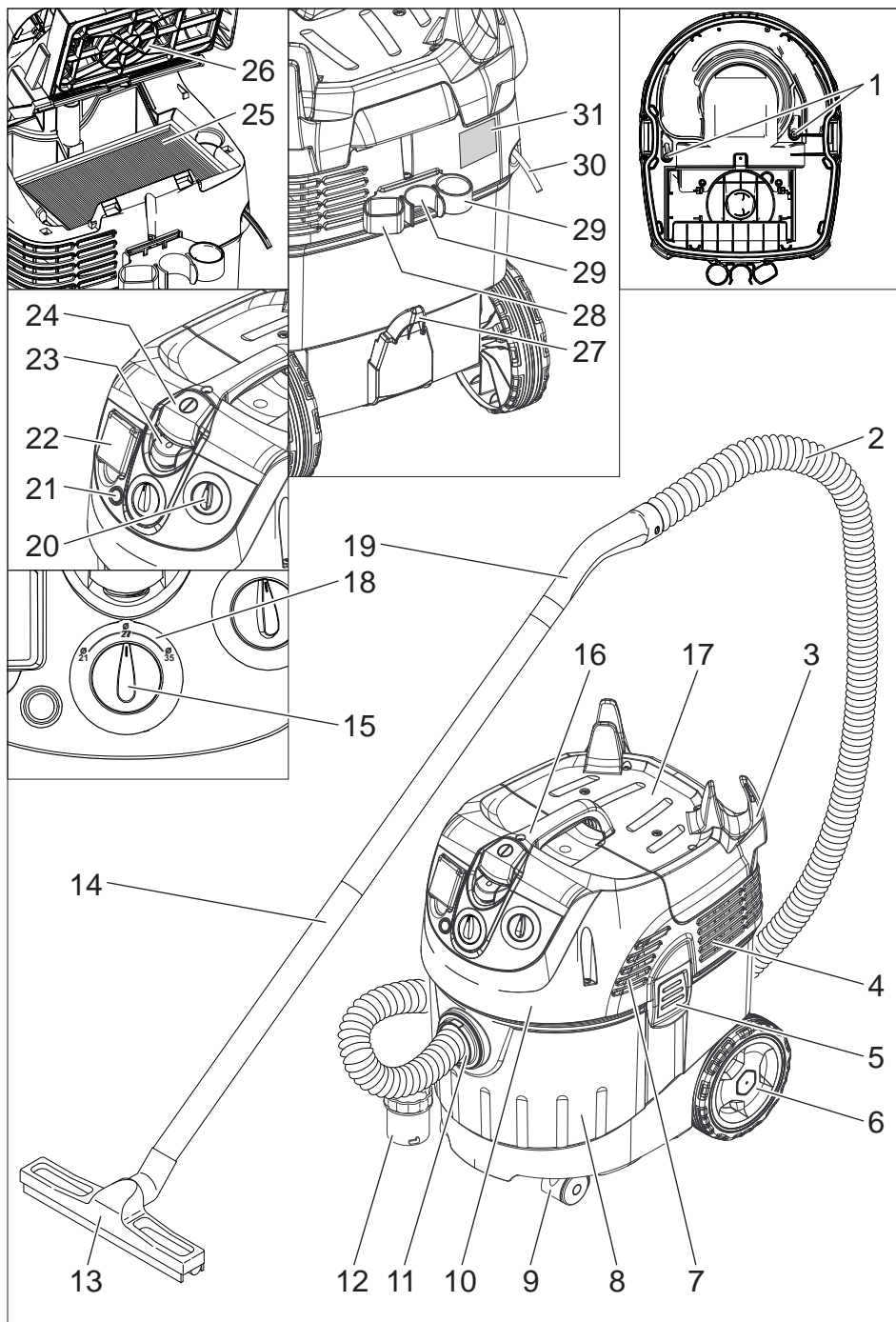
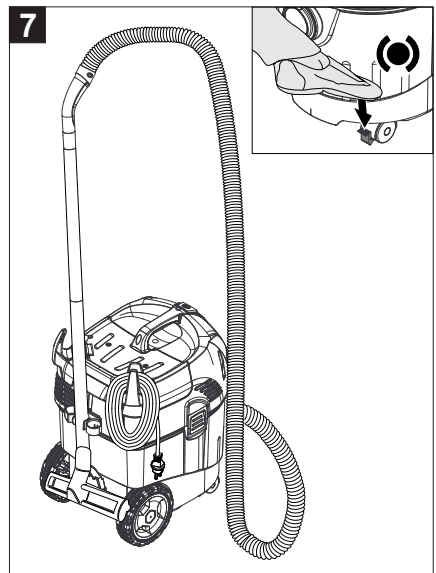
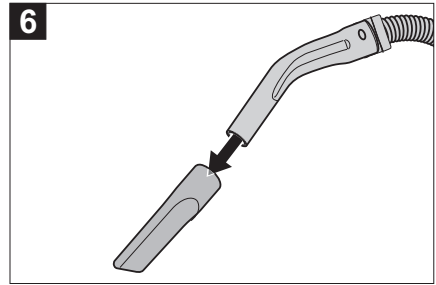
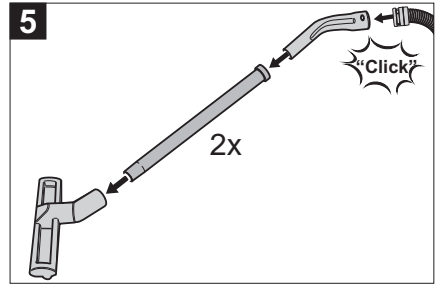
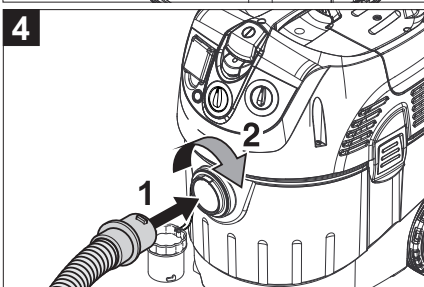
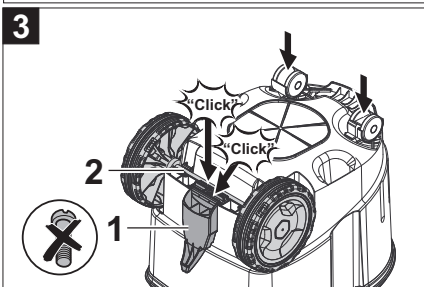
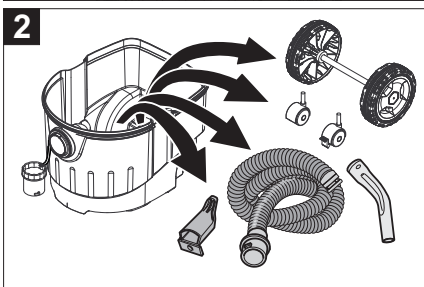
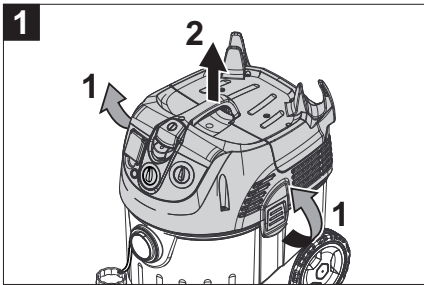
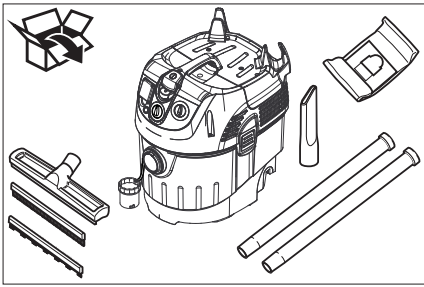


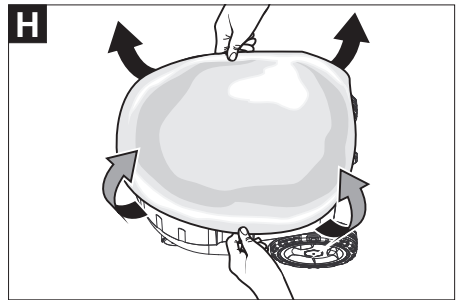
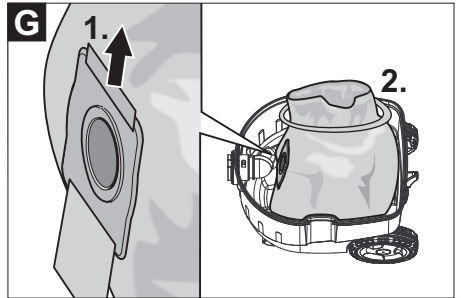
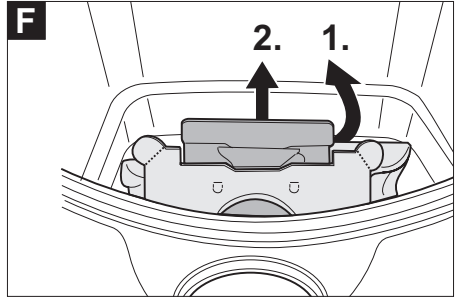
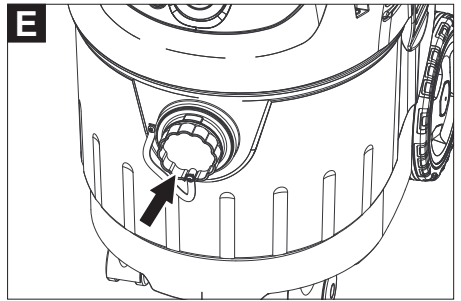
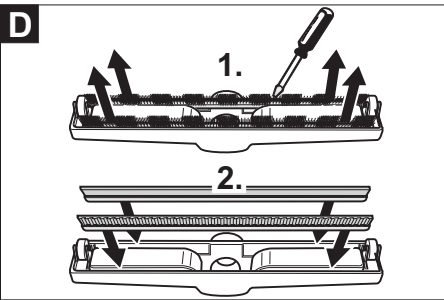
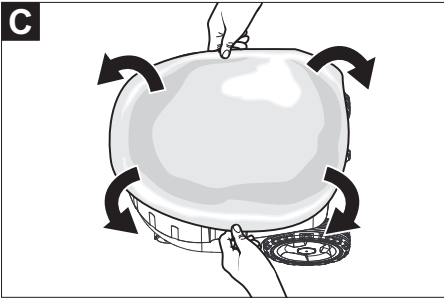
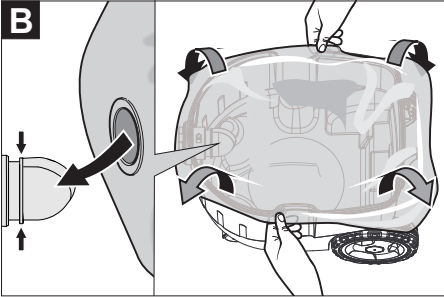
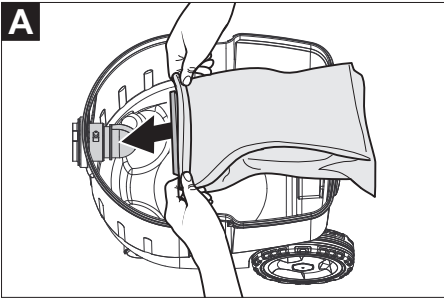
Deutsch	7
English	17
Français	26
Italiano	37
Nederlands	47
Español	57
Português	67
Dansk	77
Norsk	86
Svenska	95
Suomi	104
Ελληνικά	113
Türkçe	124
Русский	133
Magyar	145
Čeština	155
Slovenščina	164
Polski	173
Românește	183
Slovenčina	193
Hrvatski	203
Српски	212
Български	222
Eesti	233
Latviešu	242
Lietuviškai	252
Українська	261

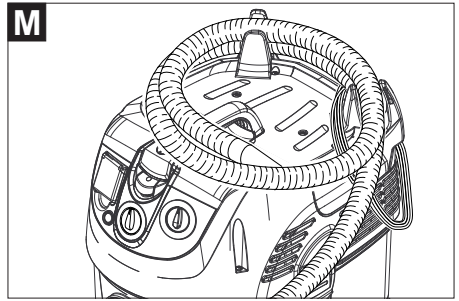
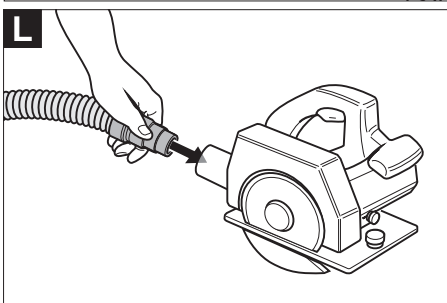
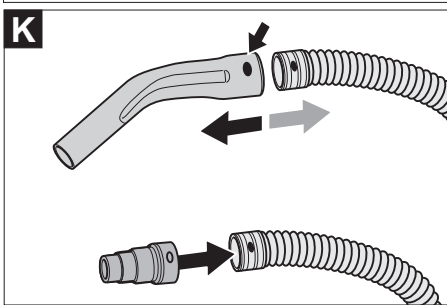
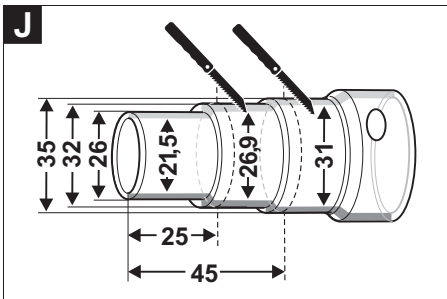
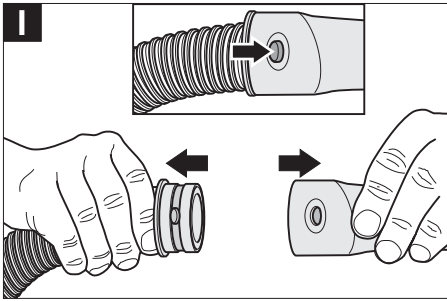
Register and win!  
[www.kärcher.com](http://www.kärcher.com)













Перед первым применением вашего прибора прочитайте эту оригинальную инструкцию по эксплуатации, после этого действуйте соответственно и сохраните ее для дальнейшего пользования или для следующего владельца.

- Перед первым вводом в эксплуатацию обязательно прочтите указания по технике безопасности № 5.956-249!
- При несоблюдении инструкции и указаний по технике безопасности пылесос может выйти из строя, а для оператора и других лиц возникает риск получения травмы.
- При повреждениях, полученных во время транспортировки, немедленно свяжитесь с продавцом.

## Оглавление

Защита окружающей среды	RU ... 1
Символы в руководстве по эксплуатации	RU ... 1
Использование по назначению	RU ... 2
Элементы прибора	RU ... 2
Символы на приборе	RU ... 2
Указания по технике безопасности	RU ... 3
Начало работы	RU ... 3
Управление	RU ... 6
Транспортировка	RU ... 7
Хранение	RU ... 7
Уход и техническое обслуживание	RU ... 7
Помощь в случае неполадок	RU ... 9
Утилизация	RU ... 10
Гарантия	RU ... 10
Принадлежности и запасные детали	RU ... 11
Заявление о соответствии ЕС	RU ... 11
Технические данные	RU ... 12

## Защита окружающей среды

	Упаковочные материалы пригодны для вторичной переработки. Пожалуйста, не выбрасывайте упаковку вместе с бытовыми отходами, а сдайте ее в один из пунктов приема вторичного сырья.
	Старые приборы содержат ценные перерабатываемые материалы, подлежащие передаче в пункты приемки вторичного сырья. Аккумуляторы, масло и иные подобные материалы не должны попадать в окружающую среду. Поэтому утилизируйте старые приборы через соответствующие системы приемки отходов.

### Инструкции по применению компонентов (REACH)

Актуальные сведения о компонентах приведены на веб-узле по следующему адресу:

[www.kaercher.com/REACH](http://www.kaercher.com/REACH)

## Символы в руководстве по эксплуатации

### **Опасность**

*Для непосредственно грозящей опасности, которая приводит к тяжелым увечьям или к смерти.*

### **Предупреждение**

*Для возможной потенциально опасной ситуации, которая может привести к тяжелым увечьям или к смерти.*

### **Внимание!**

*Для возможной потенциально опасной ситуации, которая может привести к легким травмам или повлечь материальный ущерб.*

## Использование по назначению

- Этот пылесос предназначен для влажной и сухой очистки поверхностей полов и стен.
- Прибор пригоден для сбора сухой, негорючей, вредной для здоровья пыли со станков и приборов; класс пыли М согласно EN 60 335–2–69. Ограничение: Засасывание канцерогенных веществ, кроме древесных опилок, не допускается.
- Этот прибор предназначен для профессионального использования, т.е. в гостиницах, школах, больницах, на промышленных предприятиях, в магазинах, офисах и в арендуемых помещениях.

## Элементы прибора

- 1 Электроды
- 2 Всасывающий шланг
- 3 Крючки для кабеля
- 4 Отверстие для выпуска воздуха, рабочий воздух
- 5 Блокировка всасывающей головки
- 6 Колесо
- 7 Воздухозаборник, воздух для охлаждения двигателя
- 8 Мусорный бак
- 9 Направляющий ролик
- 10 Всасывающая головка
- 11 Всасывающий патрубок
- 12 Соединительная муфта
- 13 Форсунка для чистки пола
- 14 всасывающая трубка,
- 15 Поворотный переключатель для поперечного сечения всасывающего шланга.
- 16 рукоятка для ношения прибора
- 17 Крышка фильтра
- 18 Шкала поперечного сечения всасывающего шланга
- 19 Колено

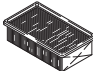


- 20 Регулятор настройки мощности всасывания (мин-макс)
- 21 Контрольная лампа
- 22 Розетка
- 23 Автоматическая чистка фильтра
- 24 Главный выключатель
- 25 Плоский складчатый фильтр
- 26 Чистка фильтра
- 27 Держатель насадки для пола
- 28 Держатель насадки для стыков
- 29 Держатель для всасывающей трубки
- 30 Сетевой шнур
- 31 Заводская табличка с данными

## Символы на приборе



**ПРЕДУПРЕЖДЕНИЕ:** В данном устройстве находится опасная для здоровья пыль.

Опорожнение и техническое обслуживание, в том числе, удаление пылесборного мешка, должно проводиться только специалистами, носящими подходящее защитное снаряжение. Не включать до полной установки фильтровальной системы и проверки функционирования контроля производительности.

	Плоский складчатый фильтр	
	№ заказа:	6.904-367.0
	Бумажный фильтровальный пакет	
	№ заказа:	6.904-210.0
	Мешок для сбора отходов	
	№ заказа:	6.596-886.0

## Указания по технике безопасности

### ⚠ **Опасность**

- Если отработанный воздух отводится в помещение, то в данном помещении должна быть обеспечена достаточная степень обмена воздуха  $L$ . Для соблюдения требуемых предельных значений объем возвращаемого воздуха может составлять максимально 50% от объема потока свежего воздуха (объем помещения  $V_R$  x степень обращения воздуха  $L_W$ ). Без принятия особых мер по обеспечению вентиляции действует правило:  $L_W=1h^{-1}$ .
- Работа с аппаратом и веществами, для которых он предназначен, включая безопасные методы ликвидации собранных материалов осуществляются только обученным персоналом.
- В данном приборе находится вредная для здоровья пыль. Работы по удалению пыли из прибора и техническое обслуживание прибора, включая и удаление резервуара для сбора пыли, должны осуществляться только специалистами, имеющими соответствующее защитное снаряжение.
- Запрещается эксплуатация прибора без комплектной фильтровальной системы.
- Следует соблюдать применимые правила безопасности для обрабатываемых материалов.

## Начало работы

Прибор обеспечивает работу в двух режимах:

- 1 промышленный режим работы (промышленный пылесос) (без подключения розетки),
  - 2 режим удаления пыли (сбор пыли) (с подключением розетки).
- Подключить всасывающий шланг и, в зависимости от режима работы, надеть всасывающую форсунку или подключить к выделяющему пыль прибору.

### ⚠ **Предупреждение**

*Запрещается проводить чистку без фильтровального элемента, так как всасывающий двигатель может быть поврежден, а в результате повышенного выброса мелкой пыли может быть подвергнуто опасности здоровье людей.*

### **Звуковой сигнал**

При снижении скорости воздуха до 20 м/с включается звуковой сигнал.

**Указание:** Звуковой сигнал срабатывает при недостаточном давлении.

- Установить поворотный переключатель на правильное поперечное сечение всасывающего шланга.

### **Система антистатик**

Статические заряды отводятся благодаря заземленному соединительному патрубку. Таким образом, исключаются искрение и удары током электропроводных аксессуаров (опция).



## Сухая чистка

- Всасывающий прибор оснащен бумажным фильтровальным мешком с передвижной заслонкой, номер для заказа 6.904-210.0 (5 штук).

**Указание:** Данный прибор пригоден для сбора всех видов пыли до класса М. Использование пылесборного мешка (номер для заказа смотрите в разделе "Фильтровальные системы") необходимо согласно законодательству.

**Указание:** В качестве промышленного пылесоса данное устройство применяется для всасывания, а в качестве сборщика пыли в изменяющихся условиях работы - для сбора сухой, негорючей пыли со значениями МАК (максимальная концентрация на рабочем месте) не более 0,1 мг/м<sup>3</sup>.

### **⚠ Предупреждение**

*Удаление складчатого фильтра во время работы запрещается.*

- При сборе мелкой пыли дополнительно могут использоваться бумажный фильтровальный пакет, мешок для сбора отходов (специальные принадлежности) или мембранный фильтр (специальные принадлежности).

### **Вставить бумажный фильтровальный пакет**

Рисунок **А**

- Разблокировать и снять всасывающий элемент.
- Наденьте бумажный фильтровальный мешок.
- Надеть и зафиксировать всасывающий элемент.

### **Вставить мешок для сбора отходов**

Рисунок **Б**

**Указание:** Отверстие мешка для сбора отходов необходимо полностью протянуть через выступ всасывающего патрубка.

- Разблокировать и снять всасывающий элемент.

- Надеть мешок для сбора отходов (специальные принадлежности).
- Накрыть резервуар мешком для сбора отходов.
- Надеть и зафиксировать всасывающий элемент.

### **Установка мембранного фильтра**

#### **⚠ Опасность**

*При сборе опасной для здоровья пыли не использовать мембранный фильтр.*

**Указание:** При эксплуатации без бумажного фильтровального пакета/мешка для сбора отходов необходимо использовать мембранный фильтр для защиты всасывающей головки.

Рисунок **В**

- Разблокировать и снять всасывающий элемент.
- Наденьте мембранный фильтр (специальные принадлежности) на края бака.
- Надеть и зафиксировать всасывающий элемент.

## Влажная чистка

#### **⚠ Опасность**

*Во время влажной чистки запрещается собирать опасную для здоровья пыль.*

### **Установка резиновых кромок**

Рисунок **Д**

- Снять щетки.
- Установить резиновые кромки (5).

**Указание:** Структурированная сторона резиновых кромок должна быть обращена наружу.

### **Закрывать всасывающее отверстие**

Рисунок **Е**

- Вставить соединительную муфту во всасывающее отверстие.
- Задвинуть соединительную муфту до упора.
- Надежно закрыть всасывающее отверстие с помощью соединительной муфты, повернув ее вправо.

**Указание:** Точность посадки обеспечивается "штыковым соединением".

## Удаление бумажного фильтровального пакета

Рисунок 15

- Разблокировать и снять всасывающий элемент.
- Потянуть бумажный фильтровальный пакет вниз и вытянуть его.
- Передвижную заслонку потянуть вверх и, вынимая, герметично закрыть бумажный фильтровальный пакет.
- Использованный бумажный фильтровальный пакет следует упаковать в пыленепроницаемый мешок и утилизировать в соответствии с требованиями законодательства.
- Надеть и зафиксировать всасывающий элемент.
- При сборе влажной пыли бумажный фильтровальный пакет необходимо снимать.

## Извлечь мешок для сбора отходов

Рисунок 16

- Разблокировать и снять всасывающий элемент.
- Глубоко задвинуть мешок для сбора отходов.
- Вытащить назад отверстие мешка для сбора отходов из всасывающего патрубка и герметично закрыть его.
- Герметично закрыть мешок для сбора отходов ниже отверстия с помощью уплотнительных полос.
- Извлечь мешок для сбора отходов.
- Утилизировать мешок для сбора отходов согласно действующим предписаниям.
- Надеть и зафиксировать всасывающий элемент.
- При сборе влажной пыли мешок для сбора отходов (специальные принадлежности) необходимо извлекать.

## Удаление мембранного фильтра

Рисунок 17

- Разблокировать и снять всасывающий элемент.
- Удаление мембранного фильтра.
- Надеть и зафиксировать всасывающий элемент.
- При сборе влажной пыли мембранного фильтра (специальные принадлежности) необходимо снять.

## Общие положения

### ⚠ Предупреждение

*Удаление складчатого фильтра во время работы запрещается.*

- При засасывании влажной грязи форсункой для чистки обивки или стыков, а также в тех случаях, когда из резервуара преимущественно откачивается вода, рекомендуется отключение функции «Автоматическая чистка фильтра».
- При достижении максимального уровня жидкости прибор автоматически отключается.
- **Во время работы с непроводящими жидкостями (например, охлаждающая жидкость для сверления, масла и жиры), при наполнении резервуара прибор не отключается. Уровень заполнения должен постоянно контролироваться, а из резервуара необходимо своевременно удалять содержимое.**
- После завершения чистки во влажном режиме: Выполнить чистку складчатого фильтра с помощью системы для очистки фильтра. Электроды очищать с помощью щетки. Резервуар очистить с помощью влажного полотенца и высушить.

## Клипсовое соединение

Рисунок 18

Всасывающий шланг оснащен системой клипсового соединения. Могут быть подсоединены все комплектующие изделия C-35/C-DN-35.

## Управление

### Включение прибора

- Вставьте штепсельную вилку в электророзетку.
- Прибор отключается при помощи главного выключателя.

### Настроить мощность всасывания

- Настроить мощность всасывания (мин. - макс.) с помощью ручки настройки.

### Работа с электрическими инструментами

#### ⚠ Опасность

*Опасность получения травм и повреждений! Розетка предназначена только для прямого подключения электрических инструментов к пылесосу. Любое другое использование розетки не допускается.*


- Вставить сетевую вилку электрического инструмента в пылесос.
- Прибор отключается при помощи главного выключателя.

Контрольная лампочка загорается, пылесос находится в состоянии готовности.

**Указание:** Пылесос включается и выключается автоматически электрическим инструментом.

**Указание:** Запаздывание разгона составляет у пылесоса до 0,5 секунды, время работы по инерции - до 15 секунд.

**Указание:** Потребляемая мощность электрических инструментов указана в разделе "Технические данные".

Рисунок 

- Размер соединительной муфты подогнать под размер узла подключения электрического инструмента,

Рисунок 

- Снять со всасывающего шланга колесо.
- установить на всасывающем шланге соединительную муфту,

Рисунок 

- Подключить соединительную муфту к электрическому инструменту.

**Указание:** Различные поперечные сечения всасывающего шланга необходимы для оптимального подключения рабочих приборов.

- На поворотном переключателе установить минимальный объем потока воздуха для поперечного сечения всасывающего шланга.

Шкала показывает поперечное сечение всасывающего шланга.

**Указание:** Для работы в режиме удаления пыли в изменяющихся условиях работы (обслуживаемый прибор подключен к пылесосу) встроенная система контроля должна быть настроена на подсоединенный обслуживаемый прибор (производитель пыли). Это означает, что при падении минимального объема потока воздуха 20 м/с ниже установленного минимального значения, пользователь должен быть предупрежден об этом.

**Указание:** Данные о минимальном объеме потока воздуха в зависимости от недостаточного давления указаны в заводской табличке.

### Автоматическая чистка фильтра

Прибор имеет новое устройство чистки фильтра, особенно эффективное при работе с мелкой пылью. При этом с помощью подачи воздуха каждые 15 секунд происходит автоматическая чистка складчатого фильтра (пульсирующий звук).

**Указание:** Автоматическая чистка фильтра завершится самостоятельно.

**Указание:** Включение и выключение автоматической чистки фильтра возможно только при включенном устройстве.

– Выключить автоматическую чистку фильтра:

- Нажать на выключатель. Контрольная лампочка на выключателе потухнет.

- Включить автоматическую чистку фильтра:
- ➔ Снова нажать на выключатель. Загорится зеленая контрольная лампочка на выключателе.

### Выключение прибора

- ➔ Выключить прибор при помощи главного выключателя.
- ➔ Отсоедините пылесос от электросети.

### После каждой эксплуатации

- ➔ Опустошить бак.
- ➔ Очистить прибор снаружи и внутри пылесосом и протереть его влажным полотенцем.

### Хранение прибора

Рисунок 14

- ➔ Сохранять всасывающий шланг и сетевой шнур в соответствии с рисунками.
- ➔ Хранить прибор в сухом помещении, приняв при этом меры от несанкционированного использования.

## Транспортировка

### Внимание!

*Опасность получения травм и повреждений! При транспортировке следует обратить внимание на вес устройства.*

- ➔ Закрыть всасывающее отверстие, см. Чистка во влажном режиме
- ➔ Вынуть всасывающую трубку с насадкой для пола из держателя. Для переноски прибора его следует брать за рукоятку и всасывающую трубу.
- ➔ При перевозке аппарата в транспортных средствах следует учитывать действующие местные государственные нормы, направленные на защиту от скольжения и опрокидывания.

## Хранение

### Внимание!

*Опасность получения травм и повреждений! При хранении следует обратить внимание на вес устройства. Это устройство разрешается хранить только во внутренних помещениях.*

## Уход и техническое обслуживание

### ⚠ Опасность

*Перед проведением любых работ с прибором, выключить прибор и вытянуть штепсельную вилку.*

Пылесборные устройства являются защитным оборудованием по предотвращению и устранению опасностей согласно предписаниям профессиональной ассоциации BGV A1.

- Для проведения технического обслуживания прибора пользователь прибора должен, насколько это возможно, разобрать его, произвести его чистку и обслуживание, не подвергая при этом опасности обслуживающий персонал и других лиц. Надлежащие меры предосторожности включают также и обеззараживание, проводимое перед разборкой. В месте разборки прибора в качестве предохранительных мер обеспечиваются: местная принудительная фильтрующая вентиляция, уборка места обслуживания и соответствующая защита персонала.
- До удаления прибора из опасной зоны внешняя поверхность прибора должна быть обеззаражена путем чистки пылесосом или вытерта начисто, или обработана герметизирующим средством. Все части прибора, удаленные из опасной зоны, должны рассматриваться как загрязненные. Необходимо принять все меры для того чтобы избежать распространения пыли.

- При проведении профилактических и ремонтных работ все загрязненные предметы, которые было невозможно очистить в достаточной степени, необходимо устранить. Такие предметы подлежат утилизации, будучи упакованными в герметичные мешки, в соответствии с действующими положениями об устранении подобных отходов.
- Во время транспортировки и технического обслуживания всасывающее отверстие следует закрывать присоединительной муфтой.

### **⚠ Предупреждение**

*Защитные приспособления для предотвращения опасностей должны проходить регулярное профилактическое обслуживание. Иными словами, как минимум, один раз в год изготовитель или лицо, прошедшее инструктаж, должны проверять исправное функционирование прибора с точки зрения безопасности, например, герметичность прибора, наличие повреждений фильтра, функционирование контрольных устройств.*

### **Внимание!**

*Опасность повреждения! Не применять для чистки силиконосодержащие средства.*

- Простые работы по уходу и техническому обслуживанию можно осуществлять самостоятельно.
- Внешнюю поверхность прибора и внутреннюю поверхность резервуара следует регулярно чистить влажной тряпкой.

### **⚠ Опасность**

*Опасность вследствие вредной для здоровья пыли. Во время обслуживания (например, при замене фильтра) следует одевать респиратор класса P2 или более высокого класса и одноразовую одежду.*

## **Замена складчатого фильтра**

- Открыть крышку фильтра.
- Вынуть складчатый фильтр.
- Использованный складчатый фильтр следует упаковать в пыленепроницаемый мешок и утилизировать в соответствии с требованиями законодательства.
- Удалить осевшую грязь со стороны подачи чистого воздуха.
- Вставить новый складчатый фильтр.
- Закрыть крышку фильтра так, чтобы был слышен щелчок.

## **Заменить бумажный фильтровальный пакет/мешок для сбора отходов**

### **Закрывать всасывающее отверстие**

Рисунок 

- Закрывать всасывающее отверстие, см. Чистка во влажном режиме

### **Замена бумажного фильтровального мешка**

Рисунок 

- Разблокировать и снять всасывающий элемент.
- Потянуть бумажный фильтровальный пакет вниз и вытянуть его.
- Передвижную заслонку потянуть вверх и, вынимая, герметично закрыть бумажный фильтровальный пакет.
- Использованный бумажный фильтровальный пакет следует упаковать в пыленепроницаемый мешок и утилизировать в соответствии с требованиями законодательства.
- Надеть новый бумажный фильтровальный пакет.
- Надеть и зафиксировать всасывающий элемент.

## Сменить мешок для сбора отходов

Рисунок 6

- Разблокировать и снять всасывающий элемент.
- Глубоко задвинуть мешок для сбора отходов.
- Вытащить назад отверстие мешка для сбора отходов из всасывающего патрубка и герметично закрыть его.
- Герметично закрыть мешок для сбора отходов ниже отверстия с помощью уплотнительных полос.
- Извлечь мешок для сбора отходов.
- Утилизировать мешок для сбора отходов согласно действующим предписаниям.
- Надеть новый мешок для сбора отходов.
- Накрыть резервуар мешком для сбора отходов.
- Надеть и зафиксировать всасывающий элемент.

## Замена мембранного фильтра

Рисунок 7

- Разблокировать и снять всасывающий элемент.
- Удаление мембранного фильтра.
- Наденьте новый мембранный фильтр на края бака.
- Надеть и зафиксировать всасывающий элемент.

## Чистка электродов

- Разблокировать и снять всасывающий элемент.
- Электроды очищать с помощью щетки.
- Надеть и зафиксировать всасывающий элемент.

## Помощь в случае неполадок

### **⚠ Опасность**

*Перед проведением любых работ с прибором, выключить прибор и вытянуть штепсельную вилку.*

**Указание:** При появлении сбоя (например, разрыве фильтра) устройство следует немедленно выключить. Перед повторным включением устройства следует устранить неполадку.

### **Всасывающая турбина не работает**

- Проверить штепсельную розетку и предохранитель системы электропитания.
- Проверить сетевую кабель, штепсельную вилку, электроды и штепсельную розетку устройства.
- Включить аппарат.

### **Всасывающая турбина отключается**

- Опустошить бак.

### **После опустошения бака всасывающая турбина не запускается**

- Выключить прибор и подождать 5 секунд, после чего снова включить прибор.
- Очищать электроды, а также пространство между электродами с помощью щетки.

### **Мощность всасывания упала**

- Удалить мусор из всасывающего сопла, всасывающей трубки, всасывающего шланга или складчатого фильтра.
- Заменить заполненный бумажный фильтровальный пакет.
- Заменить заполненный мешок для сбора отходов (специальные принадлежности).
- Правильно закрыть крышку фильтра так, чтобы она зафиксировалась.
- Очистить или заменить мембранный фильтр под проточной водой (специальные принадлежности).
- Заменить складчатый фильтр.

### **Во время чистки из прибора выделяется пыль**

- Проверить правильность установки складчатого фильтра.
- Заменить складчатый фильтр.

### **Автоматическое отключение (чистка во влажном режиме) не срабатывает**

- Очищать электроды, а также пространство между электродами с помощью щетки.
- При работе с непроводящей жидкостью постоянно контролировать уровень заполнения.

### **Звуковой сигнал включается**

- Установить поворотный переключатель на правильное поперечное сечение всасывающего шланга.
- Если бумажный фильтровальный мешок полон, а также при падении минимального объема потока воздуха ниже установленного уровня, бумажный фильтровальный мешок необходимо заменить.
- Если мешок для сбора отходов (специальные принадлежности) полон, а также при падении минимального объема потока воздуха ниже установленного уровня, мешок для сбора отходов необходимо заменить.

### **Автоматическая чистка фильтра не выполняется**

- Всасывающий шланг не подключен.

### **Автоматическая чистка фильтра не выключается**

- Поставить в известность сервисную службу.

### **Автоматическая чистка фильтра не включается**

- Поставить в известность сервисную службу.

## **Утилизация**

По окончании срока службы прибор следует утилизировать в соответствии с требованиями законодательства.

## **Гарантия**

В каждой стране действуют соответственно гарантийные условия, изданные уполномоченной организацией сбыта нашей продукции в данной стране. Возможные неисправности прибора в течение гарантийного срока мы устраняем бесплатно, если причина заключается в дефектах материалов или ошибках при изготовлении. В случае возникновения претензий в течение гарантийного срока просьба обращаться, имея при себе чек о покупке, в торговую организацию, продавшую вам прибор или в ближайшую уполномоченную службу сервисного обслуживания.

## Принадлежности и запасные детали

- Разрешается использовать только те принадлежности и запасные части, использование которых было одобрено изготовителем. Использование оригинальных принадлежностей и запчастей гарантирует Вам надежную и бесперебойную работу прибора.
- Выбор наиболее часто необходимых запчастей вы найдете в конце инструкции по эксплуатации.
- Дальнейшую информацию о запчастях вы найдете на сайте [www.kaercher.com](http://www.kaercher.com) в разделе Service.

## Заявление о соответствии ЕС

Настоящим мы заявляем, что нижеуказанный прибор по своей концепции и конструкции, а также в осуществленном и допущенном нами к продаже исполнении отвечает соответствующим основным требованиям по безопасности и здоровью согласно директивам ЕС. При внесении изменений, не согласованных с нами, данное заявление теряет свою силу.

**Продукт**      Пылесос для мокрой и сухой чистки

**Тип:**            1.184-xxx

**Основные директивы ЕС**

2006/42/EC (+2009/127/EC)

2004/108/EC

**Примененные гармонизированные нормы**

EN 55014–1: 2006 + A1: 2009

EN 55014–2: 1997 + A2: 2008

EN 60335–1

EN 60335–2–69

EN 61000–3–2: 2006 + A2: 2009

EN 61000–3–3: 2008

EN 62233: 2008

**Примененные внутригосударственные нормы**

-

### 5.957-652

Нижеподписавшиеся лица действуют по поручению и по доверенности руководства предприятия.



H. Jenner  
CEO



S. Reiser  
Head of Approbation

уполномоченный по документации:

S. Reiser

Alfred Kaercher GmbH & Co. KG

Alfred-Kaercher-Str. 28 - 40

71364 Winnenden (Germany)

Тел.: +49 7195 14-0

Факс: +49 7195 14-2212

Winnenden, 2010/07/14

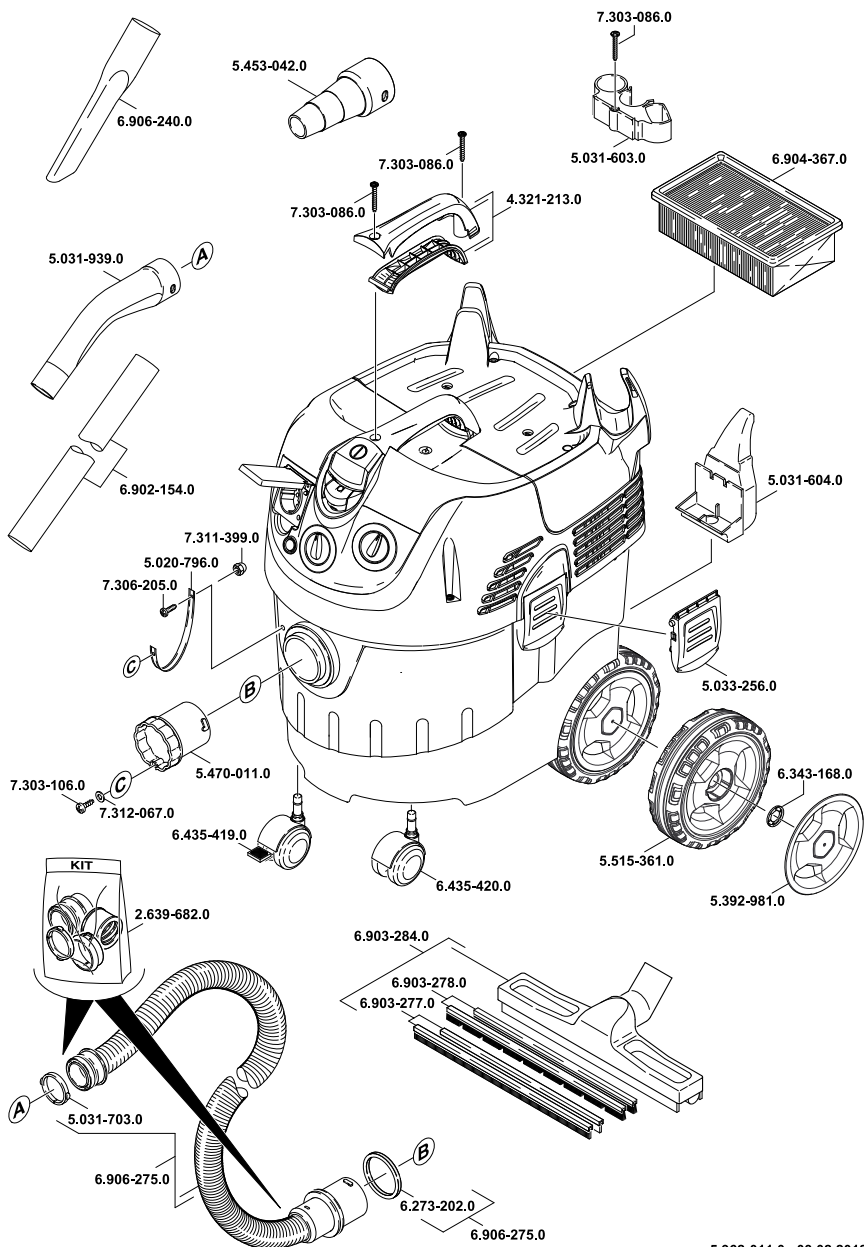


## Технические данные

		NT 35/1 Tact Te M
Напряжение сети	V	220-240
Частота	Hz	50/60
Макс. мощность	W	1380
Номинальная мощность	W	1200
Емкость бака	l	34
Заправочный объем жидкости	l	19
Количество воздуха (макс.)	m <sup>3</sup> /h	140
Нижнее давление (макс.)	kPa (mbar)	22,0 (220)
Потребляемая мощность электрических инструментов	W	100-2200
Площадь складчатого фильтра	m <sup>2</sup>	0,6
Тип защиты	--	IP X4
Класс защиты	--	I
Гнездо для подключения шланга(C-DN/C-ID)	mm	35
Длина x ширина x высота	mm	520 x 380 x 580
Типичный рабочий вес	kg	12,7
Окружающая температура	°C	-10...+40
Относительная влажность воздуха	%	30-90
<b>Значение установлено согласно стандарту EN 60335-2-69</b>		
Уровень шума дБ <sub>а</sub>	dB(A)	67
Опасность K <sub>РА</sub>	dB(A)	1
Значение вибрации рука-плечо	m/s <sup>2</sup>	<2,5
Опасность K	m/s <sup>2</sup>	0,2

<b>Сетевой шнур</b>	H07RN-F 3x1,5 mm <sup>2</sup>	
	№ детали	Длина шнура
EU	6.649-385.0	7,5 m

# NT 35/1 Tact Te M



5.962-011.0 03.02.2012