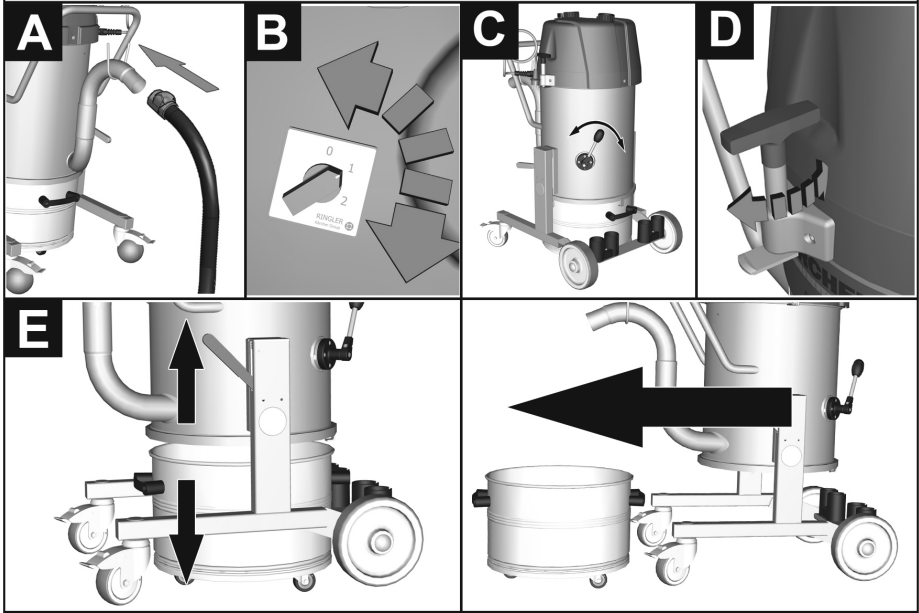
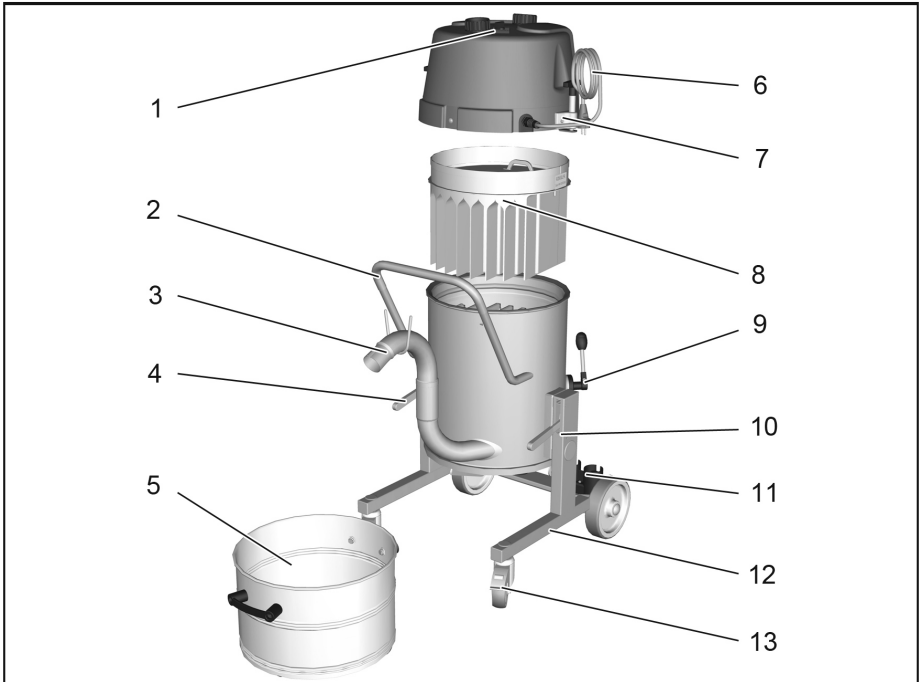


Русский



Register and win!
www.kärcher.com/register-and-win







Перед первым применением вашего прибора прочитайте

эту оригинальную инструкцию по эксплуатации, после этого действуйте соответственно и сохраните ее для дальнейшего пользования или для следующего владельца.

- Перед первым вводом в эксплуатацию обязательно прочтите указания по технике безопасности № 5.956-249!
- При несоблюдении инструкции и указаний по технике безопасности пылесос может выйти из строя, а для оператора и других лиц возникает риск получения травмы.
- При повреждениях, полученных во время транспортировки, немедленно свяжитесь с продавцом.

Оглавление

Защита окружающей среды	RU	1
Степень опасности	RU	1
Использование по назначению	RU	2
Указания по технике безопасности	RU	2
Элементы прибора	RU	3
Начало работы	RU	3
Управление	RU	3
Вывод из эксплуатации	RU	3
Транспортировка	RU	4
Хранение	RU	4
Уход и техническое обслуживание	RU	4
Помощь в случае неполадок	RU	5
Гарантия	RU	5
Принадлежности и запасные детали	RU	5
Заявление о соответствии ЕС	RU	6
Технические данные	RU	7

Защита окружающей среды

	Упаковочные материалы пригодны для вторичной переработки. Пожалуйста, не выбрасывайте упаковку вместе с бытовыми отходами, а сдайте ее в один из пунктов приема вторичного сырья.
	Старые приборы содержат ценные перерабатываемые материалы, подлежащие передаче в пункты приемки вторичного сырья. Аккумуляторы, масло и иные подобные материалы не должны попадать в окружающую среду. Поэтому утилизируйте старые приборы через соответствующие системы приемки отходов.

Инструкции по применению компонентов (REACH)

Актуальные сведения о компонентах приведены на веб-узле по следующему адресу:

www.kaercher.com/REACH

Степень опасности

⚠ ОПАСНОСТЬ

Для непосредственно грозящей опасности, которая приводит к тяжелым увечьям или к смерти.

⚠ ПРЕДУПРЕЖДЕНИЕ

Для возможной потенциально опасной ситуации, которая может привести к тяжелым увечьям или к смерти.

⚠ ОСТОРОЖНО

Указание на потенциально опасную ситуацию, которая может привести к получению легких травм.

ВНИМАНИЕ

Указание относительно возможной потенциально опасной ситуации, которая может повлечь материальный ущерб.

Использование по назначению

⚠ ПРЕДУПРЕЖДЕНИЕ

Прибор не предназначен для сбора вредной для здоровья пыли.

ВНИМАНИЕ

Этот прибор предназначен только для использования внутри помещений.

- Данный прибор предназначен для всасывания негорючих и взрывобезопасных материалов.
- Данное устройство подходит для отсасывания пыли и крупных частиц грязи.
- Данный прибор пригоден для промышленного применения.
- Любое другое применение рассматривается как нецелесообразное.

Указания по технике безопасности

⚠ ПРЕДУПРЕЖДЕНИЕ

Прибор не предназначен для сбора вредной для здоровья пыли.

⚠ ПРЕДУПРЕЖДЕНИЕ

Защищайте прибор от попадания на него дождя. Не хранить на открытом воздухе.

ВНИМАНИЕ

Этот прибор предназначен только для использования внутри помещений.

ВНИМАНИЕ

Опасность раздавливания! При демонтаже и присоединении всасывающей головки для блока фильтров или сборного контейнера использовать перчатки.

- ➔ После завершения работ выключить прибор и вынуть штепсельную вилку.
- ➔ Никогда не производить всасывание без фильтра или с поврежденным фильтром, иначе можно повредить устройство.

В случае возникновения аварийной ситуации

- ➔ В экстренных случаях (например, при попадании в прибор горючих веществ, коротком замыкании или прочих сбоях электросистемы) прибор следует выключить, а сетевой шнур вытащить из сети.

Электрическое подсоединение

Устройство можно подключать только к элементу электроподключения, исполненному электромонтером в соответствии со стандартом Международной электротехнической комиссии (МЭК) IEC 60364.

Параметры подключения указаны на заводской табличке и в разделе "Технические данные".

Использование удлинителей запрещено.

⚠ ОПАСНОСТЬ

Опасность поражения электрическим током. Запрещается повреждение электрических соединительных проводов в результате переезда через них, сдавливания, растяжения и т.п. Кабель защищать от воздействия жары, масел, а также от острых краев.

Перед началом работы с прибором проверить провод подключения к сети на повреждения. Не эксплуатировать прибор с поврежденным кабелем. Замениить поврежденный кабель с помощью специалистов по электрике.

Элементы прибора

Рисунок см. на обороте

- 1 Выключатель Вкл./Выкл
- 2 Ведущая дуга
- 3 Элемент подключения всасывающего шланга
- 4 Опустить рычаг сборного контейнера
- 5 Сборный контейнер
- 6 Сетевой шнур
- 7 Блокировка всасывающей головки
- 8 Мешочный фильтр
- 9 Рукоятка очистки фильтра
- 10 Крепление для принадлежностей
- 11 Опустить рычаг сборного контейнера
- 12 Шасси
- 13 Управляющие ролики со стояночным тормозом

Начало работы

Рисунок см. на обороте

- Поставить прибор в рабочую позицию, при необходимости зафиксировать стояночным тормозом.
- Убедиться, что всасывающая головка установлена правильно.

Рисунок А

- Вставить всасывающий шланг в свой разъем.
- Надеть необходимый аксессуар на всасывающий шланг.

Управление

Рисунок см. на обороте

- Вставить сетевую штепсельную вилку в розетку.

Рисунок Б

- Включение устройства

Примечание: Выключатель имеет несколько ступеней переключения:

- 0 Прибор выключен.
- 1 Включен Двигатель 1
- 2 Включен Двигатель 1 и 2

Эксплуатируйте устройство всегда на ступени 2.

ВНИМАНИЕ

Опасность повреждения! Во избежание повреждения двигателя привода переключайте ступени плавно.

- Начать процесс всасывания.

Очистить пылевой фильтр

Примечание: Регулярно очищайте фильтр, чтобы не ухудшить мощность всасывания.

Рисунок В

- Подвигать несколько раз рычагом очистки фильтра.

Опорожнение сборного контейнера

Рисунок Г

- Выключить прибор и отсоединить его от сети.
- Очистить фильтр для пыли.
- Опустить с помощью рычага сборный контейнер
- Опорожнить сборный контейнер в устройство утилизации.
- Утилизировать или повторно использовать содержимое согласно действующим предписаниям.

Примечание: Сборный контейнер на ходовых роликах нельзя передвигать с помощью вилочного погрузчика или крана.

Снять всасывающую головку

Рисунок Д

- Выключить прибор и отсоединить его от сети.
- Открыть запор всасывающей головки.
- Снять всасывающую головку и положить в сторону.

Вывод из эксплуатации

- Выключить аппарат выключателем Вкл./Выкл.
- Опорожнить и очистить сборный контейнер.
- Снять принадлежности и при необходимости прополоскать и высушить.

Транспортировка

⚠ ОСТОРОЖНО

Опасность получения травм и повреждений! При транспортировке следует обратить внимание на вес устройства.

→ При перевозке аппарата в транспортных средствах следует учитывать действующие местные государственные нормы, направленные на защиту от скольжения и опрокидывания.

Хранение

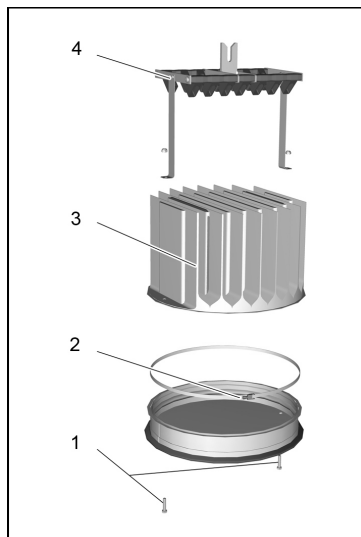
⚠ ОСТОРОЖНО

Опасность получения травм и повреждений! При хранении следует обратить внимание на вес устройства. Это устройство разрешается хранить только во внутренних помещениях.

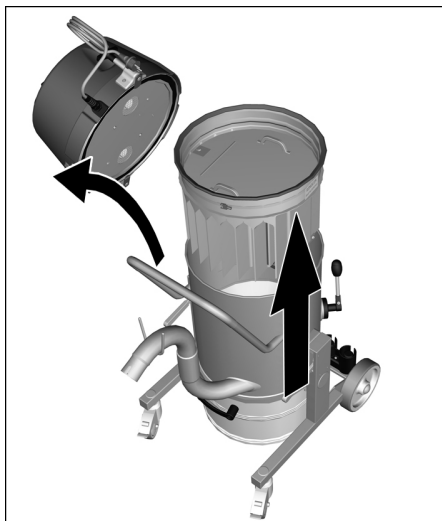
Уход и техническое обслуживание

- Регулярно промывать прибор и принадлежности свежей водой и высушивать.
- Регулярно проверять мешочный фильтр на наличие повреждений. Заменить поврежденный фильтр.

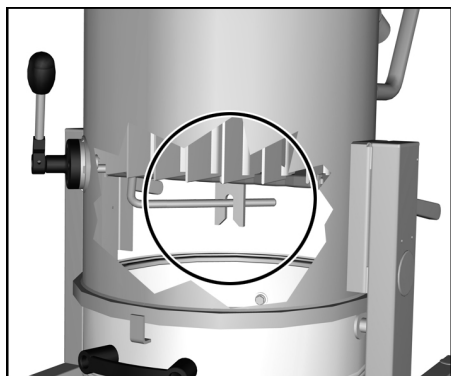
Замена мешочного фильтра



- 1 Виты
 - 2 Зажимное кольцо
 - 3 Мешочный фильтр
 - 4 Приспособление для чистки фильтра
- Снять всасывающую головку и положить в сторону.



- Взять за рукоятки блок фильтров из прибора и повернуть.
- Открутить винты и снять приспособление для чистки фильтра.
- Открутить резьбовое соединение зажимного кольца.
- Снять фильтр и заменить его.
- Вставить новый фильтр.
- Установить зажимное кольцо и крепко закрутить.
- Установить приспособление для чистки фильтра и закрутить.



Примечание: При установке блока фильтров следить за тем, чтобы язычок приспособления для чистки фильтра вошел в зацепление с валом.

Помощь в случае неполадок

⚠ ОПАСНОСТЬ

Перед проведением любых работ с прибором, выключить прибор и вытянуть штепсельную вилку.

⚠ ОПАСНОСТЬ

Все проверки и работы с электрическими частями должны осуществляться специалистом.

Двигатель (всасывающая турбина) не включается

- Отсутствует электрическое напряжение.
- ➔ Проверить штепсельную розетку и предохранитель системы электропитания.
- ➔ Проверить сетевой кабель и штепсельную вилку устройства.

Сервисная служба

Если неисправность не удается устранить, прибор необходимо отправить на проверку в сервисную службу.

Гарантия

В каждой стране действуют соответствующие гарантийные условия, изданные уполномоченной организацией сбыта нашей продукции в данной стране. Возможные неисправности прибора в течение гарантийного срока мы устраняем бесплатно, если причина заключается в дефектах материалов или ошибках при изготовлении. В случае возникновения претензий в течение гарантийного срока просьба обращаться, имея при себе чек о покупке, в торговую организацию, продавшую вам прибор или в ближайшую уполномоченную службу сервисного обслуживания.

Дата выпуска отображается на заводской табличке в закодированном виде. При этом отдельные цифры имеют следующее значение::

Пример: 30190

- 3 год выпуска
- 0 столетие выпуска
- 1 десятилетие выпуска
- 9 вторая цифра месяца выпуска
- 0 первая цифра месяца выпуска

Таким образом, в данном примере код 30190 означает дату выпуска 09 / (2)013.

Принадлежности и запасные детали

Принадлежности в объем поставки не входят. Необходимые в зависимости от предполагаемой работы принадлежности следует заказывать отдельно.

- Разрешается использовать только те принадлежности и запасные части, использование которых было одобрено изготовителем. Использование оригинальных принадлежностей и запчастей гарантирует Вам надежную и бесперебойную работу прибора.
- Дальнейшую информацию о запчастях вы найдете на сайте www.kaercher.com в разделе Service.

Заявление о соответствии ЕС

Настоящим мы заявляем, что нижеуказанный прибор по своей концепции и конструкции, а также в осуществленном и допущенном нами к продаже исполнении отвечает соответствующим основным требованиям по безопасности и здоровью согласно директивам ЕС. При внесении изменений, не согласованных с нами, данное заявление теряет свою силу.

Продукт электропылесос для сухой уборки помещений
Продукт Пылесос для мокрой и сухой чистки
Тип: 9.982-xxx
Тип: 9.983-xxx
Тип: 9.985-xxx
Тип: 9.986-xxx

Основные директивы ЕС
2006/42/ЕС (+2009/127/ЕС)
2004/108/ЕС

Примененные гармонизированные нормы

EN 55014–1: 2006+A1: 2009+A2: 2011
EN 55014–2: 1997+A1: 2001+A2: 2008
EN 60335–1
EN 60335–2–69
EN 61000–3–2: 2006+A1: 2009+A2: 2009
EN 61000–3–3: 2013
EN 61000–3–11: 2000
EN 62233: 2008

Примененные внутригосударственные нормы

Нижеподписавшиеся действуют по поручению и уполномочию руководства фирмы.



Член общества, наделённый организационно-распорядительными функциями
Г. Шварценбах (G. Schwarzenbach)

Ringler GmbH
Kärcher Group
Роберт-Бох-Штрассе 4-8
73550 Вальдштеттен (Waldstetten), Германия

Waldstetten, 2014/10/01

Технические данные

		IVR 35/20-2 Pf Me
Напряжение сети	V	220-240
Частота	Hz	1~50-60
Параметры	W	2000
Предохранитель (инертный)	A	16
Емкость бака	l	35
Количество воздуха	l/s	2 x 50
Нижнее давление	kPa (mbar)	22 (220)
Класс защиты	--	I
Тип защиты	--	IPX 4
Гнездо для подключения всасывающего шланга	Номинальный диаметр	DN50
Длина x ширина x высота	mm	740 x 580x 1105
Типичный рабочий вес	kg	50
Окружающая температура	°C	+40
Значение установлено согласно стандарту EN 60335-2-69		
Уровень шума дБ _a	dB(A)	70
Опасность K _{РА}	dB(A)	2
Значение вибрации рука-плечо	m/s ²	< 2,5
Опасность K	m/s ²	0,2

Сетевой шнур	H07BQ-F 3x1,5 mm ²	
	№ детали	Длина шнура
EU	9.979-874.0	6,0 m



<http://www.kaercher.com/dealersearch>

