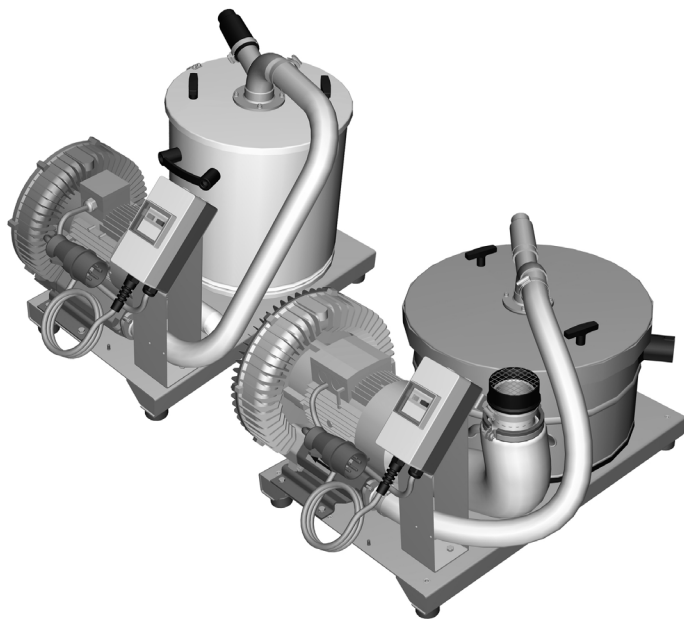


IVR-B 30/15 Me
IVR-B 50/30

 **KÄRCHER**[®]

Русский



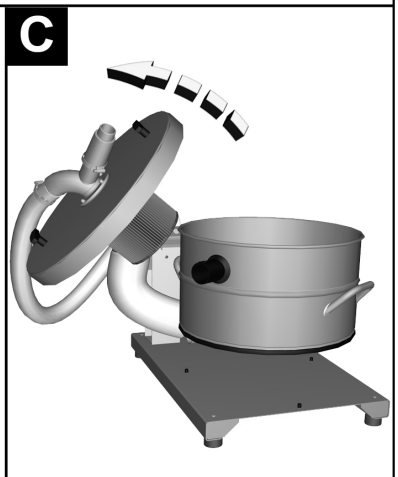
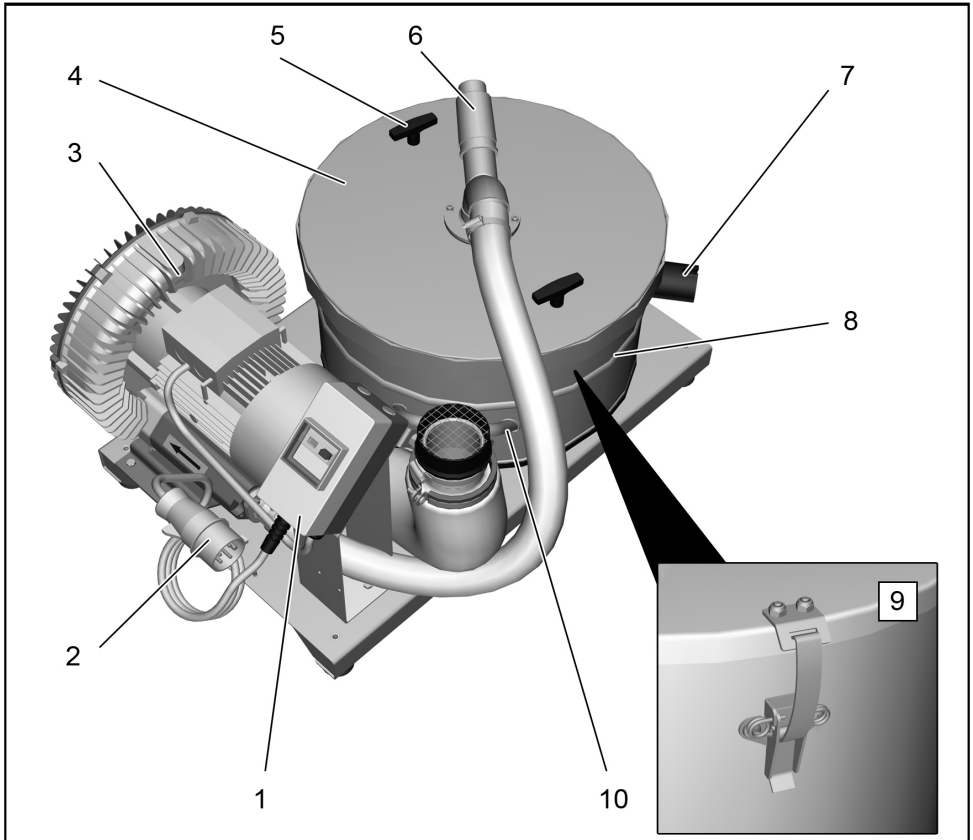
Register and win!
www.kärcher.com/register-and-win



EAC



99866050 05/15





Перед первым применением вашего прибора прочитайте

эту оригинальную инструкцию по эксплуатации, после этого действуйте соответственно и сохраните ее для дальнейшего пользования или для следующего владельца.

- Перед первым вводом в эксплуатацию обязательно прочтите указания по технике безопасности № 5.956-249!
- При несоблюдении инструкции и указаний по технике безопасности пылесос может выйти из строя, а для оператора и других лиц возникает риск получения травмы.
- При повреждениях, полученных во время транспортировки, немедленно свяжитесь с продавцом.

Оглавление

Защита окружающей среды	RU	1
Степень опасности	RU	1
Использование по назначению	RU	2
Указания по технике безопасности	RU	2
Элементы прибора	RU	3
Начало работы	RU	3
Управление	RU	3
Вывод из эксплуатации	RU	4
Транспортировка	RU	4
Хранение	RU	4
Уход и техническое обслуживание	RU	4
Помощь в случае неполадок	RU	4
Гарантия	RU	5
Принадлежности и запасные детали	RU	5
Заявление о соответствии ЕС	RU	6
Технические данные	RU	7

Защита окружающей среды

	Упаковочные материалы пригодны для вторичной переработки. Пожалуйста, не выбрасывайте упаковку вместе с бытовыми отходами, а сдайте ее в один из пунктов приема вторичного сырья.
	Старые приборы содержат ценные перерабатываемые материалы, подлежащие передаче в пункты приемки вторичного сырья. Аккумуляторы, масло и иные подобные материалы не должны попадать в окружающую среду. Поэтому утилизируйте старые приборы через соответствующие системы приемки отходов.

Инструкции по применению компонентов (REACH)

Актуальные сведения о компонентах приведены на веб-узле по следующему адресу:

www.kaercher.com/REACH

Степень опасности

⚠ **ОПАСНОСТЬ**

Для непосредственно грозящей опасности, которая приводит к тяжелым увечьям или к смерти.

⚠ **ПРЕДУПРЕЖДЕНИЕ**

Для возможной потенциально опасной ситуации, которая может привести к тяжелым увечьям или к смерти.

⚠ **ОСТОРОЖНО**

Указание на потенциально опасную ситуацию, которая может привести к получению легких травм.

ВНИМАНИЕ

Указание относительно возможной потенциально опасной ситуации, которая может повлечь материальный ущерб.

Использование по назначению

⚠ ПРЕДУПРЕЖДЕНИЕ

Прибор не предназначен для сбора вредной для здоровья пыли.

ВНИМАНИЕ

Этот прибор предназначен только для использования внутри помещений.

- Данный прибор предназначен для всасывания негорючих и взрывобезопасных материалов.
- Данный прибор пригоден для промышленного применения.
- Данное устройство подходит для отсасывания пыли и крупных частиц грязи.
- Данное устройство не предназначено для всасывания жидкостей или маслянистых субстанций.
- Любое другое применение рассматривается как нецелесообразное.

Указания по технике безопасности

⚠ ОПАСНОСТЬ

Взрывоопасность! Запрещается эксплуатация прибора во взрывоопасной среде.

⚠ ПРЕДУПРЕЖДЕНИЕ

Прибор не предназначен для сбора вредной для здоровья пыли.

⚠ ПРЕДУПРЕЖДЕНИЕ

Защищайте прибор от попадания на него дождя. Не хранить на открытом воздухе.

ВНИМАНИЕ

Этот прибор предназначен только для использования внутри помещений.

ВНИМАНИЕ

Опасность сдавливания! При снятии и установке крышки резервуара надевать перчатки.

- После завершения работ выключить прибор и вынуть штепсельную вилку.
- Никогда не производить всасывание без фильтра или с поврежденным фильтром, иначе можно повредить устройство.

В случае возникновения аварийной ситуации

- В экстренных случаях (например, при попадании в прибор горючих веществ, коротком замыкании или прочих сбоях электросистемы) прибор следует выключить, а сетевой шнур вытащить из сети.

Электрическое подсоединение

Устройство можно подключать только к элементу электроподключения, исполненному электромонтером в соответствии со стандартом Международной электротехнической комиссии (МЭК) IEC 60364.

Параметры подключения указаны на заводской табличке и в разделе "Технические данные".

Использование удлинителей запрещено.

⚠ ОПАСНОСТЬ

Опасность поражения электрическим током. Запрещается повреждение электрических соединительных проводов в результате переезда через них, сдавливания, растяжения и т.п. Кабель защищать от воздействия жары, масел, а также от острых краев.

Перед началом работы с прибором проверять провод подключения к сети на повреждения. Не эксплуатировать прибор с поврежденным кабелем. Заменить поврежденный кабель с помощью специалистов по электрике.

⚠ ОСТОРОЖНО

Нельзя превышать максимально допустимый импеданс в точке подключения к электрической сети (см. «Технические характеристики»).

При неясностях в отношении существующего импеданса в точке подключения нужно связаться со своей организацией по энергоснабжению.

Элементы прибора

Рисунок см. на обороте

- 1 Выключатель прибора с защитой от перегрузки
- 2 Сетевой шнур
- 3 Всасывающая турбина
- 4 Крышка резервуара
- 5 Ручка крышки резервуара
- 6 Клапан-ограничитель давления
- 7 Гнездо для подключения всасывающего шланга
- 8 Баки
- 9 Запорная скоба (только в IVR-B 30/15 Me)
- 10 Ручка резервуара

Начало работы

Рисунок см. на обороте

- Установить устройство в рабочее положение.
- Убедиться, что крышка резервуара установлена правильно.
- Зафиксировать запорную скобу (только в IVR-B 30/15 Me).

Рисунок

- Подсоединить всасывающий шланг к всасывающему устройству.
- Вставить всасывающий шланг в свой разъем.

Управление

Рисунок см. на обороте

- Вставить сетевую штепсельную вилку в розетку.

Рисунок

- Включение устройства

Включение 1

Выключение 0

- Начать процесс всасывания.

Выключатель защиты двигателя

Выключатель защиты двигателя прерывает электрическую цепь при перегрузке двигателя.

- Дать двигателю остыть.
- Проверить всасывающий шланг, резервуар и отверстие для отвода воздуха на засорение.
- Снова включить прибор.

Если выключатель защиты двигателя снова срабатывает после включения, следует выключить устройство и обратиться в сервисную службу.

Опорожнить резервуар

Рисунок см. на обороте

- Выключить прибор и отсоединить его от сети.

Рисунок

- Разблокировать запорную скобу (только в IVR-B 30/15 Me).
- Снять крышку резервуара и отложить в сторону.
- Отсоединить всасывающий шланг.
- Снять резервуар с опорной рамы и опорожнить.
- Утилизировать или повторно использовать содержимое согласно действующим предписаниям.
- Установить резервуар на опорную раму.
- Вставить всасывающий шланг в свой разъем.
- Установить на место крышку резервуара и проверить ее правильное положение.
- Зафиксировать запорную скобу (только в IVR-B 30/15 Me).

Очистка бака

- Слейте воду из емкости.
- Удалить отложения из бака.
- Отложения утилизировать в соответствии с действующими предписаниями.

Примечание: Резервуар можно очищать с использованием жидкости. После такой очистки резервуар необходимо полностью просушить перед использованием. Не использовать для очистки моечные аппараты высокого давления.

Вывод из эксплуатации

- Выключить аппарат выключателем Вкл./Выкл.
- Опорожнить и очистить бак.

Примечание: Пылесос следует опорожнять после каждого использования.

Транспортировка

⚠ ОСТОРОЖНО

Опасность получения травм и повреждений! При транспортировке следует обратить внимание на вес устройства.

- При перевозке аппарата в транспортных средствах следует учитывать действующие местные государственные нормы, направленные на защиту от скольжения и опрокидывания.

Хранение

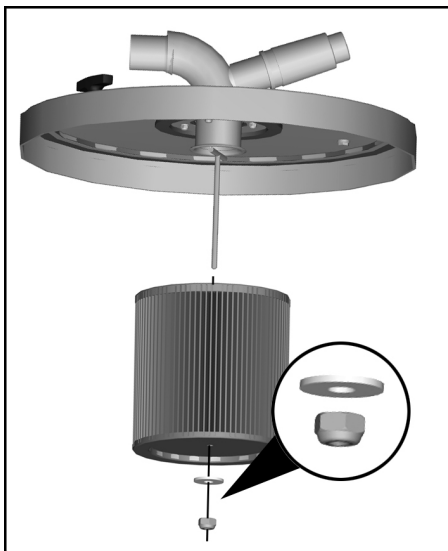
⚠ ОСТОРОЖНО

Опасность получения травм и повреждений! При хранении следует обратить внимание на вес устройства.

Это устройство разрешается хранить только во внутренних помещениях.

Уход и техническое обслуживание

Снятие патронного фильтра



- Отвинтить гайку.
- Снять патронный фильтр и заменить его на новый.
- Затянуть ручную гайку (без инструмента).

Примечание: При монтаже обратить внимание на то, чтобы фильтр был вставлен правильно.

Помощь в случае неполадок

⚠ ОПАСНОСТЬ

Перед проведением любых работ с прибором, выключить прибор и вытянуть штепсельную вилку.

⚠ ОПАСНОСТЬ

Все проверки и работы с электрическими частями должны осуществляться специалистом.

Двигатель (всасывающая турбина) не включается

- Отсутствует электрическое напряжение.
- Проверить штепсельную розетку и предохранитель системы электропитания.
- Проверить сетевой кабель и штепсельную вилку устройства.
- Сработало защитное реле мотора.
- Дать двигателю остыть.
- Проверить всасывающий шланг, резервуар и отверстие для отвода воздуха на засорение.
- Снова включить прибор.

Всасывающая мощность постепенно снижается

- Забилась форсунка, всасывающий шланг или всасывающая труба.
- Проверить, очистить принадлежности.
- Фильтр загрязнен.
- Чистка фильтра.

Сервисная служба

Если неисправность не удается устранить, прибор необходимо отправить на проверку в сервисную службу.

Гарантия

В каждой стране действуют соответственно гарантийные условия, изданные уполномоченной организацией сбыта нашей продукции в данной стране. Возможные неисправности прибора в течение гарантийного срока мы устраняем бесплатно, если причина заключается в дефектах материалов или ошибках при изготовлении. В случае возникновения претензий в течение гарантийного срока просьба обращаться, имея при себе чек о покупке, в торговую организацию, продавшую вам прибор или в ближайшую уполномоченную службу сервисного обслуживания.

Дата выпуска отображается на заводской табличке в закодированном виде.

При этом отдельные цифры имеют следующее значение::

Пример: 30190

- 3 год выпуска
- 0 столетие выпуска
- 1 десятилетие выпуска
- 9 вторая цифра месяца выпуска
- 0 первая цифра месяца выпуска

Таким образом, в данном примере код 30190 означает дату выпуска 09 / (2) 013.

Принадлежности и запасные детали

Принадлежности в объеме поставки не входят. Необходимые в зависимости от предполагаемой работы принадлежности следует заказывать отдельно.

- Разрешается использовать только те принадлежности и запасные части, использование которых было одобрено изготовителем. Использование оригинальных принадлежностей и запчастей гарантирует Вам надежную и бесперебойную работу прибора.
- Дальнейшую информацию о запчастях вы найдете на сайте www.kaercher.com в разделе Service.

Заявление о соответствии ЕС

Настоящим мы заявляем, что нижеуказанный прибор по своей концепции и конструкции, а также в осуществленном и допущенном нами к продаже исполнении отвечает соответствующим основным требованиям по безопасности и здоровью согласно директивам ЕС. При внесении изменений, не согласованных с нами, данное заявление теряет свою силу.

Продукт электропылесос для сухой уборки помещений
Продукт Пылесос для мокрой и сухой чистки
Тип: 9.982-xxx
Тип: 9.983-xxx
Тип: 9.985-xxx
Тип: 9.986-xxx

Основные директивы ЕС

2006/42/ЕС (+2009/127/ЕС)
2004/108/ЕС

Примененные гармонизированные нормы

EN 55014-1: 2006+A1: 2009+A2: 2011
EN 55014-2: 1997+A1: 2001+A2: 2008
EN 60335-1
EN 60335-2-69
EN 61000-3-2: 2006+A1: 2009+A2: 2009
EN 61000-3-3: 2013
EN 61000-3-11: 2000
EN 62233: 2008

Примененные внутригосударственные нормы

-

Нижеподписавшиеся действуют по поручению и уполномочию руководства фирмы.



Член общества, наделённый организационно-распорядительными функциями
Г. Шварценбах (G. Schwarzenbach)

Ringler GmbH
Kärcher Group
Роберт-Бох-Штрассе 4-8
73550 Вальдштеттен (Waldstetten), Германия

Waldstetten, 2014/10/01

Технические данные

		IVR-B 30/15 Me	IVR-B 50/30
Напряжение сети	V	400	400
Частота	Hz	3~50	3~50
Параметры	W	1500	3000
Предохранитель (инертный)	A	16	16
Емкость бака	l	30	50
Количество воздуха	l/s	58	87,5
Нижнее давление	kPa (mbar)	21 (210)	26 (260)
Класс защиты	--	I	I
Тип защиты	--	IPX 4	IPX 4
Гнездо для подключения всасывающего шланга	Номинальный диаметр	DN50	DN50
Длина x ширина x высота	mm	769x430x640	890x715x540
Типичный рабочий вес	kg	66,5	82,5
Температура окружающей среды (макс.)	°C	+40	+40
Значение установлено согласно стандарту EN 60335-2-69			
Уровень шума дБ _а	dB(A)	77	72
Опасность K _{РА}	dB(A)	2	2
Значение вибрации рука-плечо	m/s ²	< 2,5	< 2,5
Опасность K	m/s ²	0,2	0,2
Сетевой шнур	H07BQ-F 4x2,5 мм ² оранжевый		
	№ детали	Длина шнура	
EU	9.979-856.0	8,2 м	



<http://www.kaercher.com/dealersearch>

