

# KÄRCHER

makes a difference

**IVS 100/40 M**

**IVS 100/55 M**

**IVS 100/75 M**



Русский



**Register  
your product**

[www.kaercher.com/welcome](http://www.kaercher.com/welcome)



001

**EAC**



59682220 11/18



Перед первым применением устройства ознакомиться с данной оригинальной инструкцией по эксплуатации и прилагаемыми указаниями по технике безопасности 5.956-249.0. Действовать в соответствии с ними. Сохранять их для дальнейшего пользования или для следующего владельца.

## Оглавление

Защита окружающей среды . . . . .	RU	1
Степень опасности . . . . .	RU	1
Использование по назначению . . . . .	RU	2
Указания по технике безопасности. . . . .	RU	2
Символы на приборе . . . . .	RU	4
Элементы прибора . . . . .	RU	5
Начало работы . . . . .	RU	6
Управление . . . . .	RU	6
Контрольные лампочки. . . . .	RU	8
Дистанционное радиоуправление . . . . .	RU	9
Вывод из эксплуатации. . . . .	RU	9
Транспортировка . . . . .	RU	9
Хранение . . . . .	RU	9
Уход и техническое обслуживание . . . . .	RU	10
Помощь в случае неполадок . . . . .	RU	12
Гарантия. . . . .	RU	12
Принадлежности и запасные детали . . . . .	RU	13
Заявление о соответствии EU . . . . .	RU	13
Технические данные . . . . .	RU	14

## Защита окружающей среды



Упаковочные материалы поддаются вторичной переработке. Упаковку необходимо утилизировать без ущерба для окружающей среды.



Электрические и электронные приборы часто содержат компоненты, которые при неправильном обращении или ненадлежащей утилизации представляют потенциальную опасность для людей и экологии. Тем не менее данные компоненты необходимы для правильной работы прибора. Приборы, обозначенные этим символом, запрещено утилизировать вместе с бытовыми отходами. Отслужившие устройства содержат пригодные для вторичного использования ценные материалы, которые должны передаваться на переработку. Батареи и аккумуляторы содержат вещества, которые не должны попасть в окружающую среду. Отслужившие устройства, такие как батареи или аккумуляторы, утилизировать согласно требованиям по защите окружающей среды.

## Инструкции по применению компонентов (REACH)

Актуальные сведения о компонентах приведены на веб-узле по следующему адресу:

[www.kaercher.com/REACH](http://www.kaercher.com/REACH)

## Степень опасности

### ⚠ ОПАСНОСТЬ

Указание относительно непосредственно грозящей опасности, которая приводит к тяжелым увечьям или к смерти.

### ⚠ ПРЕДУПРЕЖДЕНИЕ

Указание относительно возможной потенциально опасной ситуации, которая может привести к тяжелым увечьям или к смерти.

## **△ ОСТОРОЖНО**

Указание на потенциально опасную ситуацию, которая может привести к получению легких травм.

## **ВНИМАНИЕ**

Указание относительно возможной потенциально опасной ситуации, которая может повлечь материальный ущерб.

## **Использование по назначению**

- Данный пылесос предназначен для влажной и сухой чистки поверхностей пола и стен.
- Данное устройство предназначено для удаления сухой негорючей пыли из машин.
- Устройство предназначено для всасывания влажных или жидких веществ.
- Устройство предназначено для сбора сухой, негорючей, вредной для здоровья пыли; класс пыли М согласно EN 60 335–2–69. Ограничение использования: Засасывание канцерогенных веществ не допускается.
- Данный прибор пригоден для промышленного применения.
- Принадлежности в объеме поставки не входят. Необходимые в зависимости от предполагаемой работы принадлежности следует заказывать отдельно.
- Безупречное функционирование устройства обеспечивается только при использовании всасывающего шланга с номинальным диаметром DN42, DN52 и DN72. Модель IV 100/40 M разрешается использовать только вместе с принадлежностями DN 42 и DN 52.
- Любое другое применение рассматривается как нецелесообразное.

## **Указания по технике безопасности**

Перед первым вводом в эксплуатацию обязательно прочтите указания по технике безопасности при работе с пылесосом для влажной/сухой уборки.

## **△ ОПАСНОСТЬ**

- Если отработанный воздух отводится в помещение, то в данном помещении должна быть обеспечена достаточная степень обмена воздуха  $L$ . Для соблюдения требуемых предельных значений объем возвращаемого воздуха может составлять максимально 50% от объема потока свежего воздуха (объем помещения  $V_R$  x степень обращения воздуха  $L_w$ ). Без принятия особых мер по обеспечению вентиляции действует правило:  $L_w = 1h^{-1}$ .
- Работа с аппаратом и веществами, для которых он предназначен, включая безопасные методы ликвидации собранных материалов осуществляются только обученным персоналом.
- В данном приборе находится вредная для здоровья пыль. Работы по удалению пыли из прибора и техническое обслуживание прибора, включая и удаление резервуара для сбора пыли, должны осуществляться только специалистами, имеющими соответственное защитное снаряжение.
- Запрещается эксплуатация прибора без комплектной фильтровальной системы.
- Следует соблюдать применимые правила безопасности для обрабатываемых материалов.

## **△ ПРЕДУПРЕЖДЕНИЕ**

Запрещается использовать или оставлять этот прибор под открытым небом в условиях влаги. ã

### **△ ПРЕДУПРЕЖДЕНИЕ**

*Для безопасного положения устройства задействовать стояночный тормоз на поворотных роликах. При неактивном стояночном тормозе устройство при включении может бесконтрольно прийти в движение.*

### **Меры безопасности**

*После завершения работ выключить прибор и вынуть штепсельную вилку.*

- *Соблюдать правила техники безопасности для удаляемых материалов.*

*При надлежащей/неадекватной эксплуатации детали (например, отверстие для выхода воздуха) промышленного пылесоса могут нагреваться до 95 °C.*

### **В случае возникновения аварийной ситуации**

*В случае возникновения аварийной ситуации (например, при засасывании пылесосом горючих материалов, коротком замыкании или иных неисправностях электросистемы) выключите пылесос и извлеките сетевую вилку из розетки.*

## Символы на приборе

	Контрольный индикатор «Функционирование»
	Контрольный индикатор «Помехи вращающегося поля»



### **⚠ ПРЕДУПРЕЖДЕНИЕ**

В данном приборе находится вредная для здоровья пыль. Работы по удалению пыли из прибора и техническое обслуживание прибора, включая и удаление резервуара для сбора пыли, должны осуществляться только специалистами, имеющими соответственное защитное снаряжение.

Ø 42	MAX	XX,X кПа / XXX mbar
Ø 52	MAX	XX,X кПа / XXX mbar
Ø 72	MAX	XX,X кПа / XXX mbar

На наклейке приведена информация о максимальном разрежении для Вашего устройства с учетом поперечного сечения используемого шланга.

Во время эксплуатации можно считать актуальное значение на манометре и сделать заключение о состоянии фильтра.

Действительные для Вашего устройства значения приведены в главе «Очистка фильтра».

**Указание:** Различные поперечные сечения всасывающего шланга необходимы для обеспечения возможности подклю-

чения элементов дополнительного оборудования.

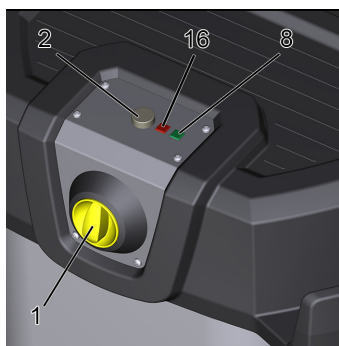
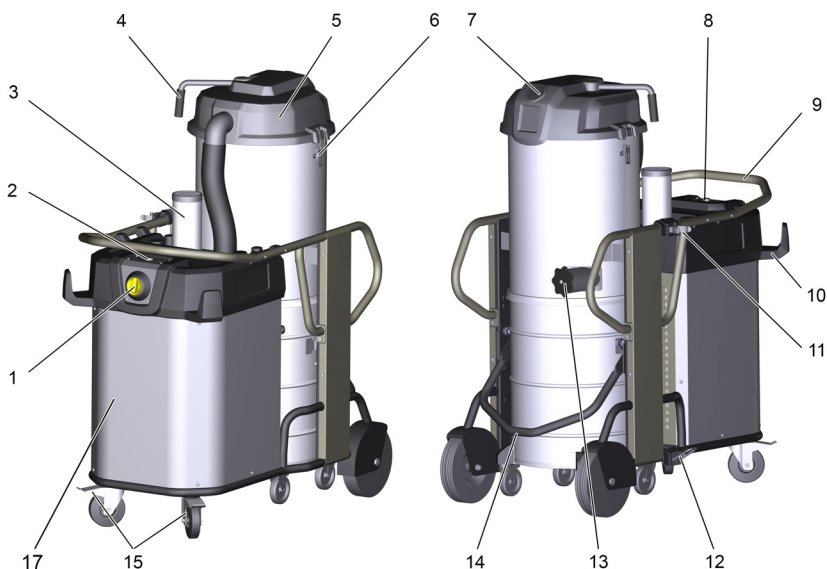
Модель IV 100/40 M разрешается использовать только вместе с принадлежностями DN 42 и DN 52.

	6.907-651.0
	6.907-646.0 6.907-336.0

На наклейке указаны фильтры и мешки для сбора отходов, допущенные для данного устройства.

<b>Фильтр</b>	
№ заказа:	6.907-651.0
<b>Мешок для сбора отходов</b>	
№ заказа:	6.907-646.0
№ заказа:	6.907-336.0

## Элементы прибора



- 1 Выключатель Вкл/Выкл
- 2 Кнопка включения устройства (только в IVS 100/55 и IVS 100/75)
- 3 Звукопоглотитель
- 4 Ручка чистки фильтра
- 5 Крышка камеры фильтра
- 6 Замок камеры фильтра
- 7 Манометр
- 8 Зеленый контрольный индикатор (только в IVS 100/55 и IVS 100/75)
- 9 Скользящая ручка
- 10 Держатель шланга
- 11 Держатель всасывающей трубы
- 12 Держатель насадки для пола
- 13 Соединительный штуцер для всасывающего шланга с соединительной муфтой
- 14 Рычаг для разблокировки мусорного бака
- 15 Управляющие ролики со стояночным тормозом
- 16 Красный контрольный индикатор
- 17 Корпус мотора/всасывающей турбины

## Начало работы

### △ ПРЕДУПРЕЖДЕНИЕ

Запрещается проводить чистку без фильтровального элемента, так как всасывающий двигатель может быть поврежден, а в результате повышенного выброса мелкой пыли может быть подвергнуто опасности здоровье людей.

- Привести устройство в рабочее положение и задействовать стояночный тормоз.
- Вставить всасывающий шланг в свой разъем.
- Надеть необходимый аксессуар на всасывающий шланг.
- Убедиться, что мусорный бак установлен надлежащим образом.
- Перед началом работы проверить уровень заполнения мусорного бака и опорожнить его при необходимости.

### △ Предупреждение

Превышение максимально допустимого полного сопротивления сети в точке электрического подключения (см. раздел "Технические данные") не допускается.

В том случае, если вам не известна величина полного сопротивления сети в точке электрического подключения, обратитесь в энергоснабжающую организацию.

## Управление

Устройство предназначено для всасывания мелкой пыли до категории М. Для всасывания пыли этой категории использовать мешок для сбора отходов. Обычные загрязнения (влажные/сухие) могут всасываться без использования мешка для сбора отходов непосредственно в мусорный бак.

После всасывания влажных или жидких субстанций соблюдать указания, приведенные в главе «Переключение с режима всасывания влажных субстанций на режим всасывания сухих субстанций».

### △ ОСТОРОЖНО

Во время всасывания запрещено удалять фильтр.

- Прибор оснащен мешком для сбора отходов, номер для заказа 6.907-336.0 (5 штук).

**Указание:** Данное устройство может собирать все виды пыли до класса М. Использование мешка для сбора пыли (номер для заказа см. на наклейке на устройстве) предписано законом.

**Указание:** В качестве промышленного пылесоса данное устройство применяется для сбора сухой, негорючей пыли со значениями МАК (максимальная концентрация на рабочем месте) более 0,1 мг/м<sup>3</sup>.

## Система утилизации

### ВНИМАНИЕ

Перед началом всасывания влажных субстанций удалить мешок для сбора отходов!

### Вставить мешок для сбора отходов

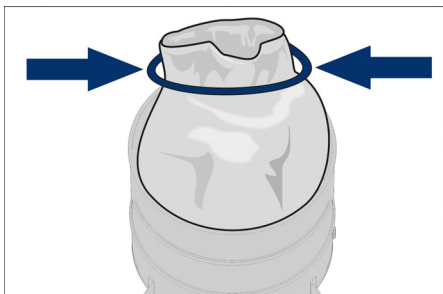
- Зафиксировать стопорные устройства.
- Деблокировать бак и опустить.
- Снять резервуар с рукоятки.



- Мешок для сбора отходов установить таким образом, чтобы он плотно прилегал к стенке и дну резервуара.
- Накрыть резервуар мешком для сбора отходов.
- Снова установить и зафиксировать бак.

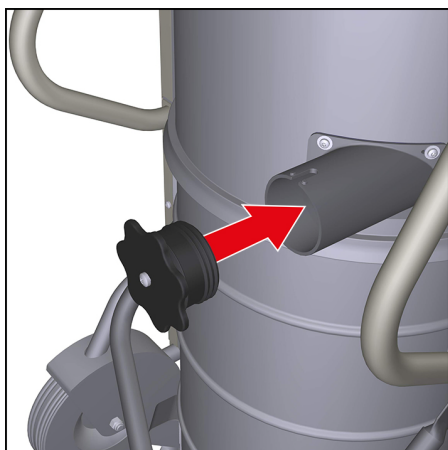
### Извлечь мешок для сбора отходов

- Зафиксировать стопорные устройства.
- Деблокировать бак и опустить.
- Включить устройство во избежание выхода опасной для здоровья пыли.
- Снять резервуар с рукоятки.
- Глубоко задвинуть мешок для сбора отходов.



- Герметично закрыть мешок для сбора отходов ниже отверстия с помощью уплотнительных полос.
- Извлечь мешок для сбора отходов.
- Утилизировать мешок для сбора отходов согласно действующим предписаниям.
- Снова установить и зафиксировать бак.

### Закрывать всасывающее отверстие



### ⚠ ПРЕДУПРЕЖДЕНИЕ

*Опасность для здоровья по причине наличия мелкой пыли! После удаления всасывающего шланга необходимо закрыть всасывающий патрубок.*

- Вставить соединительную муфту во всасывающее отверстие.
- Задвинуть соединительную муфту до упора.
- Надежно закрыть всасывающее отверстие с помощью соединительной муфты, повернув ее вправо.

### Влажная чистка

**Внимание:** Следует постоянно контролировать уровень заполнения мусорного бака при сборе большого количества жидкости, поскольку заполнение бака происходит в течение нескольких секунд и может возникнуть его переполнение.

### ⚠ ОПАСНОСТЬ

*Во время влажной чистки запрещается собирать опасную для здоровья пыль. При сборе влажной пыли мешок для сбора отходов необходимо извлекать.*

### Переход от влажной к сухой уборке

### ВНИМАНИЕ

*При переходе от влажной чистки к сухой чистке учитывать:*

### ⚠ ПРЕДУПРЕЖДЕНИЕ

*Опасность для здоровья из-за мелкой пыли! Если устройство использовалось для всасывания влажных субстанций, то необходимо заменить фильтр! Влажный фильтр не отвечает требованиям для работы с опасной для здоровья пылью, и его нельзя использовать, даже если он был высушен перед использованием.*

- Заменить влажный фильтр на новый, сухой фильтр (как указано в разделе «Уход и техническое обслуживание»).



## Включение устройства

### ⚠ ПРЕДУПРЕЖДЕНИЕ

Опасность для здоровья из-за мелкой пыли! Перед включением устройства необходимо проверить правильность направления вращения. Если обнаружены помехи вращающегося поля, то загорается красный контрольный индикатор. В таком случае заменить полюса штепсельной вилки устройства (как указано в главе «Помощь при неисправностях»).

- Вставить штепсельную вилку в розетку.
- Повернуть выключатель Вкл/Выкл на "1".
- Нажать кнопку включения устройства. (только в IVS 100/55 M и IVS 100/75 M)

## Процесс всасывания

- Выполнить всасывание.
- При необходимости очистить или заменить фильтр (см. главу «Уход и техническое обслуживание»).

## После каждой эксплуатации

### Сменить мешок для сбора отходов

См. также раздел «Опорожнение мусорного бака» в главе «Вывод из эксплуатации».

- Зафиксировать стопорные устройства.
- Потянуть разблокировку механизма отвала вверх.
- Передвинуть вверх буксирную скобу. Произойдет разблокировка и опускание резервуара.
- Снять резервуар с рукоятки.
- Заменить мешок для сбора отходов (см. главу «Система утилизации»).
- Заново установить резервуар и зафиксировать с помощью буксирной скобы.
- После завершения влажной уборки: просушить фильтр. Очистить бак с помощью влажной ткани и высушить.

## Чистка прибора

- Очистить прибор снаружи и внутри пылесосом и протереть его влажным полотенцем.

## Очистка фильтра

На передней стороне устройства встроены манометр, который показывает разрежение при всасывании внутри устройства. Если разрежение выше значения, указанного в таблице, то необходимо выключить устройство и очистить фильтр.

	NW 42	NW 52	NW 72
IVS 100/40	10 кПа	7,5 кПа	--
IVS 100/55	20 кПа	18,0 кПа	10 кПа
IVS 100/75	28 кПа	24 кПа	13 кПа

- Нажать кнопку "Выключить прибор".
- Несколько раз подвигать вперед и назад рычаг очистки фильтра, но не менее 5 раз.

Если эта чистка не приносит улучшения, то фильтр можно снять и промыть или заменить (см. раздел „Замена фильтра“).

## Контрольные лампочки

### Зеленый контрольный индикатор

- Светится во время работы всасывающей турбины
- Мигающие коды для программирования пульта дистанционного управления (см. Пульт дистанционного управления)

### Красный контрольный индикатор

- Горит, если есть помехи вращающегося поля.  
**Указание:** Устройство не работает.
- Поменять местами полюсы на штепсельной вилке.

## Дистанционное радиоуправление

Устройства

- IVS 100/40
- IVS 100/55
- IVS 100/75

оснащены радиоприемником для пульта дистанционного радиоуправления (опция).

Программирование и управление описаны в инструкции по эксплуатации пульта дистанционного радиоуправления.

## Вывод из эксплуатации

- Выключить аппарат выключателем Вкл./Выкл.
- Снять принадлежности и при необходимости прополоскать водой и высушить.
- Опорожнить заполненный мусорный бак (см. главу „Опорожнение мусорного бака“).
- Очистить прибор снаружи и внутри пылесосом и протереть его влажным полотенцем.
- После завершения влажной уборки: просушить фильтр. Очистить бак с помощью влажной ткани и высушить.

## Опорожнение мусорного бака

- Выключить аппарат и зафиксировать с помощью стояночного тормоза на рулевых роликах.
- Деблокировать бак и опустить.
- Включить устройство во избежание выхода опасной для здоровья пыли.



- Вынуть мусорный бак из аппарата за предусмотренную для этого ручку.
- Заменить мешок для сбора отходов (см. главу «Система утилизации»).

### Примечание

*Бак для мусора можно поднимать краном за ручку. Максимальная загрузка при транспортировке краном: 50 кг.*

### ⚠ ОСТОРОЖНО

*Опасность получения травм и повреждений! Соблюдать общий вес бака для мусора при транспортировке краном. Бак не перегружать. Соблюдать действующие правила при работе с краном.*

## Хранение прибора

- Обмотать сетевой кабель вокруг держателя кабеля.
- Обмотать всасывающий шланг вокруг буксирной скобы.
- Поместить насадку для пола и всасывающую трубку в соответствующие держатели.
- Хранить прибор в сухом помещении, приняв при этом меры от несанкционированного использования.

## Транспортировка

### ⚠ ОСТОРОЖНО

*Опасность получения травм и повреждений! При транспортировке следует обратить внимание на вес устройства.*

При перевозке аппарата в транспортных средствах следует учитывать действующие местные государственные нормы, направленные на защиту от скольжения и опрокидывания.

## Хранение

### ⚠ ОСТОРОЖНО

*Опасность получения травм и повреждений! При хранении следует обратить внимание на вес устройства. Это устройство разрешается хранить только во внутренних помещениях.*

## Уход и техническое обслуживание

### **△ Предупреждение**

При проведении ремонтных и прочих работ над прибором следует сначала вытащить штепсельную вилку из розетки.

### **△ ОПАСНОСТЬ**

Перед проведением любых работ с прибором, выключить прибор и вытянуть штепсельную вилку.

Соблюдать местные указания по предотвращению несчастных случаев и указания по технике безопасности.

Пылесборные устройства являются защитным оборудованием по предотвращению и устранению опасностей согласно предписаниям профессиональной ассоциации BGV A1.

- Для проведения технического обслуживания прибора пользователь прибора должен, насколько это возможно, разобрать его, произвести его чистку и обслуживание, не подвергая при этом опасности обслуживающий персонал и других лиц. Надлежащие меры предосторожности включают также и обеззараживание, проводимое перед разборкой. В месте разборки прибора в качестве предохранительных мер обеспечиваются: местная принудительная фильтрующая вентиляция, уборка места обслуживания и соответствующая защита персонала.
- До удаления прибора из опасной зоны внешняя поверхность прибора должна быть обеззаражена путем чистки пылесосом или вытерта начисто, или обработана герметизирующим средством. Все части прибора, удаленные из опасной зоны, должны рассматриваться как загрязненные. Необходимо принять все меры для того чтобы избежать распространения пыли.

- При проведении профилактических и ремонтных работ все загрязненные предметы, которые было невозможно очистить в достаточной степени, необходимо устранить. Такие предметы подлежат утилизации, будучи упакованными в герметичные мешки, в соответствии с действующими положениями об устранении подобных отходов.
- Корпус двигателя/всасывающей турбины разрешается демонтировать только обученному персоналу.
- Внутренние поверхности корпуса двигателя/всасывающей турбины разрешается очищать только обученному персоналу.
- Во время транспортировки и технического обслуживания всасывающее отверстие следует закрывать присоединительной муфтой.

### **△ ПРЕДУПРЕЖДЕНИЕ**

*Защитные приспособления для предотвращения опасностей должны проходить регулярное профилактическое обслуживание. Иными словами, как минимум, один раз в год изготовитель или лицо, прошедшее инструктаж, должны проверять исправное функционирование прибора с точки зрения безопасности, например, герметичность прибора, наличие повреждений фильтра, функционирование контрольных устройств.*

### **△ ОСТОРОЖНО**

*Опасность повреждения! Не применять для чистки силиконосодержащие средства.*

- Простые работы по уходу и техническому обслуживанию можно осуществлять самостоятельно.
- Внешнюю поверхность прибора и внутреннюю поверхность резервуара следует регулярно чистить влажной тряпкой.

## **⚠ ОПАСНОСТЬ**

Опасность вследствие вредной для здоровья пыли. Во время обслуживания (например, при замене фильтра) следует одевать респиратор класса P2 или более высокого класса и одноразовую одежду.

## **Работы проверки и техническому обслуживанию**

Регулярно проверять пылесос в соответствии с национальными законодательными нормами по технике безопасности.

Работы по техобслуживанию должны проводиться специалистом через регулярные промежутки времени согласно указаниям производителя с соблюдением существующих правил и требований по безопасности. Работы с электросистемой могут проводиться только электриком.

При возникновении вопросов Вам с удовольствием могут сотрудники филиалов KÄRCHER.

## **Периодичность технического обслуживания/техническое обслуживание пользователем**

Для данного устройства отсутствует четкая периодичность технического обслуживания. Следующие работы выполняются по мере необходимости:

- Мойка фильтра.
- Замена фильтра.
- Замена фильтра.

## **Мойка фильтра**

Фильтр можно помыть под проточной водой.

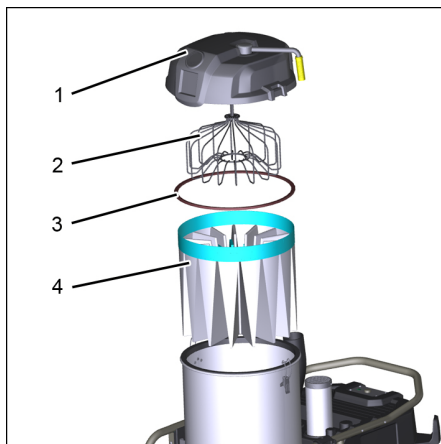
### **ВНИМАНИЕ**

Опасность повреждения! Не использовать моющих средств и отбеливателей. Вставлять фильтр в устройство только в полностью высохшем состоянии.

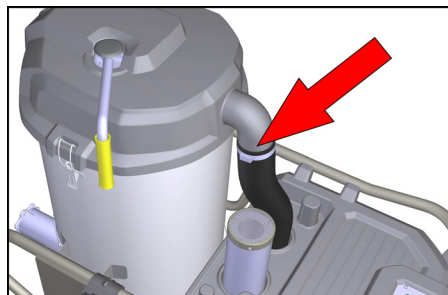
## **Замена фильтра**

### **⚠ ОСТОРОЖНО**

Опасность для здоровья в результате воздействия выходящей пыли! Замена фильтра должна выполняться в подходящей зоне для техобслуживания. При замене фильтра надевать индивидуальные средства защиты. Утилизация замененного фильтра должна выполняться согласно законодательным предписаниям.



- 1 Крышка камеры фильтра
- 2 Распрямитель фильтра
- 3 Уплотнитель
- 4 Фильтр



- Снять зажим с соединительного шланга. Использовать отвертку.
- Открыть замки.
- Снять крышку камеры фильтра.

- Надеть новый мешок для сбора отходов поверх камеры фильтра и встроенного фильтра.
- Потянуть фильтр в мешок для сбора отходов и вынуть из устройства.
- Закрывать мешок и утилизировать его.
- Тщательно очистить внешние поверхности устройства перед тем, как вставить новый фильтр, отсосав загрязнения и протерев поверхности влажной тканью.
- Проверить уплотнительное кольцо на наличие повреждений.
- Вставить новый фильтр в обратной последовательности, контролируя правильное расположение распрямителя в каждом кармане фильтра.

## Помощь в случае неполадок

Устранение неисправностей и связанное с этим устранение всосанного материала может выполнять только обученный персонал.

### ⚠ Внимание

Все проверки и работы с электрическими частями должны осуществляться специалистом. При дальнейших неисправностях обращаться к сервисной службе фирмы Kdger.

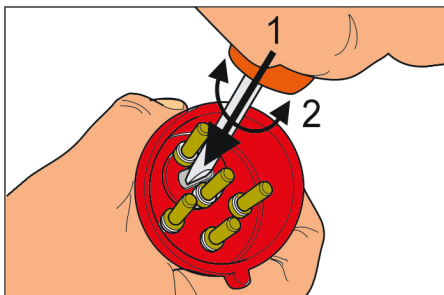
### Двигатель (всасывающая турбина) не включается

Отсутствует электрическое напряжение.

- Проверить штепсельную розетку и предохранитель системы электропитания.
- Проверить сетевой кабель и штепсельную вилку устройства.

### Светится красный контрольный индикатор, не в режиме всасывания

- Неверное направление вращения всасывающей турбины, поменять местами полюсы на штепсельной вилке.



### Всасывающая мощность постепенно снижается

Фильтр, форсунка, всасывающий шланг или всасывающая трубка засорены.

- Проверить, очистить аксессуар. Если необходимо, заменить фильтр.

### Во время чистки из прибора выделяется пыль

Дефект или неверное закрепление фильтра.

- Проверить или заменить седло фильтра.
- Выключить прибор, почистить фильтр или установить новый фильтр.

## Гарантия

В каждой стране действуют соответствующие гарантийные условия, изданные уполномоченной организацией сбыта нашей продукции в данной стране. Возможные неисправности прибора в течение гарантийного срока мы устраняем бесплатно, если причина заключается в дефектах материалов или ошибках при изготовлении. В случае возникновения претензий в течение гарантийного срока просьба обращаться, имея при себе чек о покупке, в торговую организацию, продавшую вам прибор или в ближайшую уполномоченную службу сервисного обслуживания.

Дата выпуска отображается на заводской табличке в закодированном виде. При этом отдельные цифры имеют следующее значение::

Пример: 30190

3 год выпуска  
0 столетие выпуска  
1 десятилетие выпуска  
9 вторая цифра месяца выпуска  
0 первая цифра месяца выпуска

Таким образом, в данном примере код 30190 означает дату выпуска 09 / (2)013.

## Принадлежности и запасные детали

Разрешается использовать только те принадлежности и запасные части, использование которых было одобрено изготовителем. Использование оригинальных принадлежностей и запчастей гарантирует Вам надежную и бесперебойную работу прибора.

Дальнейшую информацию о запчастях вы найдете на сайте [www.kaercher.com](http://www.kaercher.com) в разделе Service.

## Заявление о соответствии EU

Настоящим мы заявляем, что нижеуказанный прибор по своей концепции и конструкции, а также в осуществленном и допущенном нами к продаже исполнении отвечает соответствующим основным требованиям по безопасности и здоровью согласно директивам EU. При внесении изменений, не согласованных с нами, данное заявление теряет свою силу.

**Продукт** Пылесос для мокрой и сухой чистки  
**Тип:** 1.573-xxx

**Основные директивы EU**  
2006/42/EC (+2009/127/EC)  
2014/30/EU

**Примененные гармонизированные нормы**

EN 60335-1  
EN 60335-2-69  
EN 55014-1: 2006+A1: 2009+A2: 2011  
EN 55014-2: 2015  
EN 61000-3-2: 2014  
EN 61000-3-3: 2013  
EN 62233: 2008

**Примененные внутригосударственные нормы**

-

Нижеподписавшиеся лица действуют от имени и по доверенности Правления.



H. Jenner  
Chairman of the Board of Management



S. Reiser  
Director Regulatory Affairs & Certification

Уполномоченный сотрудник по ведению документооборота:

S. Reiser

Alfred Kärcher SE & Co. KG  
Alfred-Kärcher-Straße 28-40  
71364 Winnenden (Germany)  
Tel.: +49 7195 14-0  
Fax: +49 7195 14-2212  
г. Винненден, 01.10.2018

# Технические данные

## IVS

	IVS 100/40 M	IVS 100/55 M	IVS 100/75 M
Тип защиты	IPX4		
Емкость бака	100		
Напряжение	400 В 3~50 Гц		
Максимально допустимое сопротивление сети	0.400+j0.250 Ohm	0.156+j0.098 Ohm	0.400+j0.250 Ohm
Предохранитель	16 А	16 А	32 А
Характеристика предохранителя	B/C	C	B/C
Параметры двигателя			
Параметры	4200 Вт	5500 Вт	7500 Вт
Потребляемая мощность (нормальный режим)	4750 Вт	6220 Вт	6080 Вт
Макс. объемный поток	220 м³/ч	353 м³/ч	373 м³/ч
Мощность всасывания, максимальное разрежение	15,4 кПа	24 кПа	30,5 кПа
Эффективная площадь поверхности фильтра	2,0 м²	2,0 м²	2,0 м²
Длина x ширина x высота	1202 x 686 x 1465 мм		
Длина шнура	8,2 м		
Класс защиты	I		
Сетевой шнур: № заказа:	6.650-822.0	6.650-822.0	6.650-823.0
Сетевой шнур: Тип:	H07RN-F 5x2,5 мм²		
Гнездо для подключения шланга (C-DN/C-ID)	NW DN72		
Номинальный диаметр всасывающего шланга	DN 42/52	DN 42/52/72	
Типичный рабочий вес	142 кг	148 кг	165 кг
Температура хранения	-10...+40 °C		
Активная поверхность фильтра	2,24 м²		
<b>Значение установлено согласно стандарту EN 60335-2-69</b>			
Уровень шума дБ <sub>а</sub>	75 дБ(А)	77 дБ(А)	73 дБ(А)
Опасность K <sub>рА</sub>	2 дБ(А)		
Значение вибрации рука-плечо	<2,5 м/с²		
Опасность К	0,2 м/с²		



**THANK YOU!**  
**MERCI! DANKE! ¡GRACIAS!**



Registrieren Sie Ihr Produkt und profitieren Sie von vielen Vorteilen.

Register your product and benefit from many advantages.

Enregistrez votre produit et bénéficiez de nombreux avantages.

Registre su producto y aproveche de muchas ventajas.

**[www.kaercher.com/welcome](http://www.kaercher.com/welcome)**

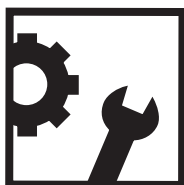


Bewerten Sie Ihr Produkt und sagen Sie uns Ihre Meinung.

Rate your product and tell us your opinion.

Évaluer votre produit et dites-nous votre opinion.

Reseñe su producto y díganos su opinión.



**[www.kaercher.com/dealersearch](http://www.kaercher.com/dealersearch)**

**Alfred Kärcher SE & Co. KG**

Alfred-Kärcher-Str. 28-40

71364 Winnenden (Germany)

Tel.: +49 7195 14-0

Fax: +49 7195 14-2212

