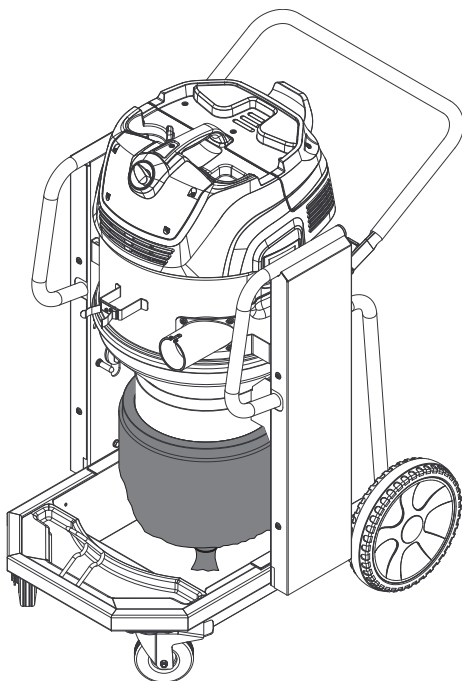


KÄRCHER

makes a difference

IVC 60/24-2 Tact² Lp

Русский



**Register
your product**

www.kaercher.com/welcome

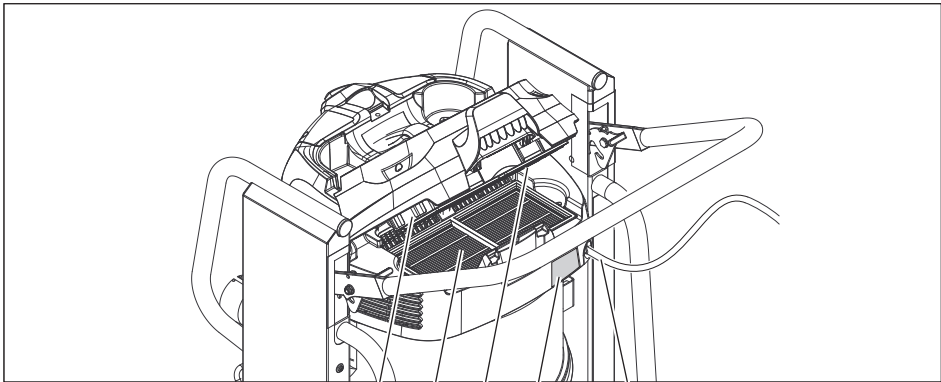


001

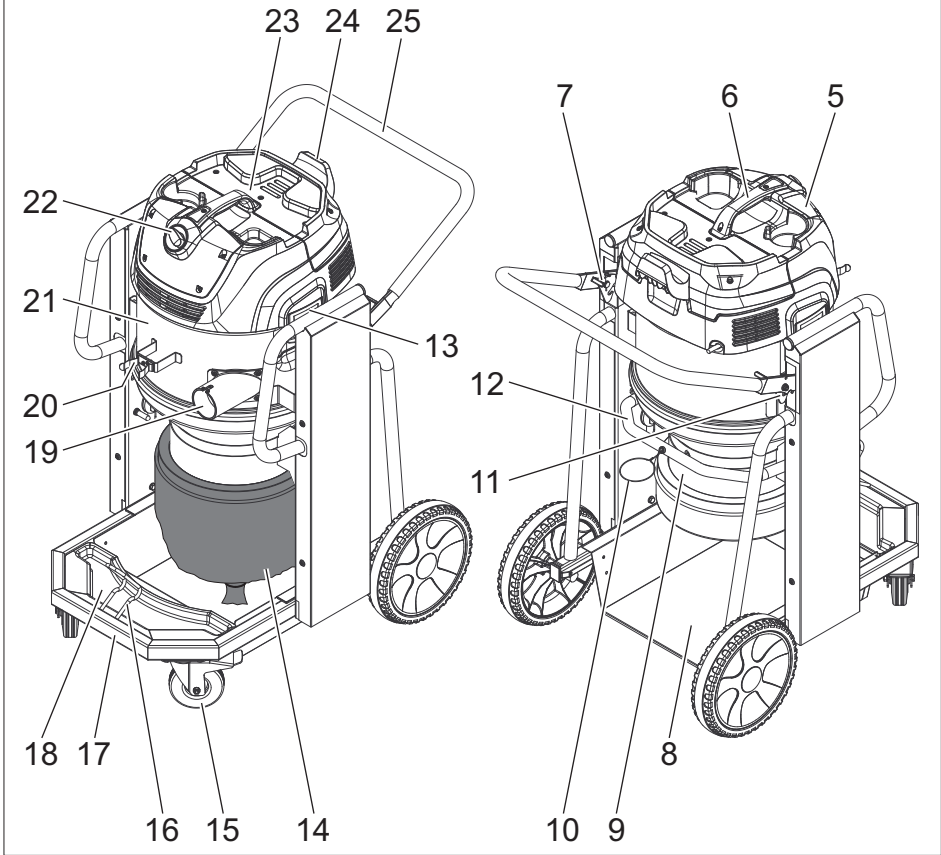
EAC

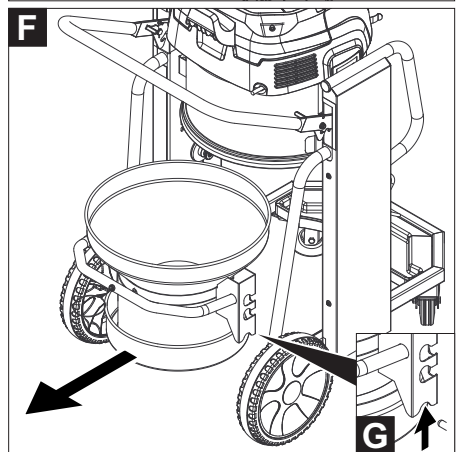
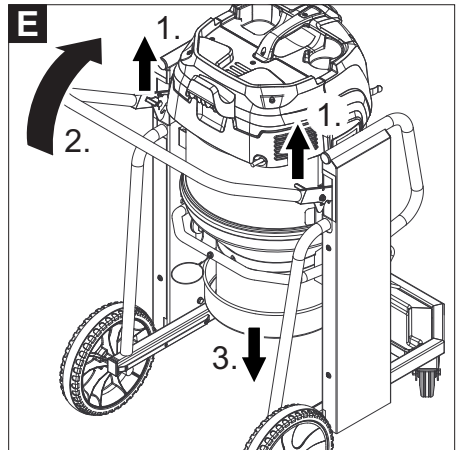
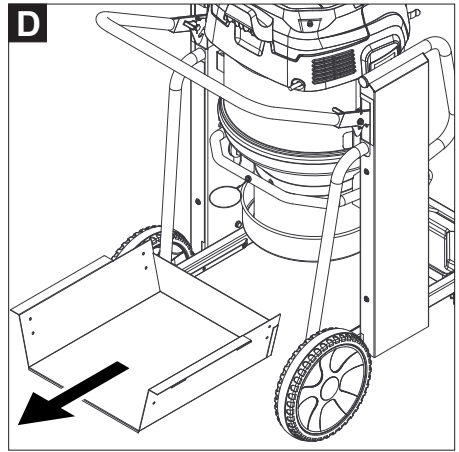
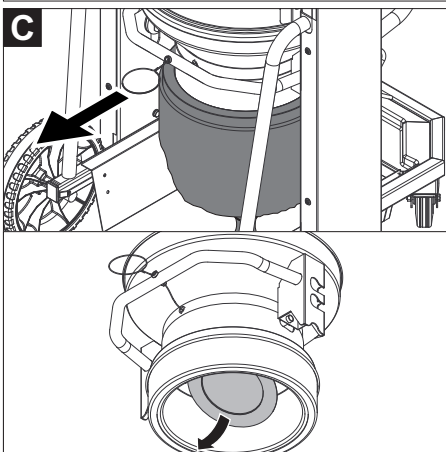
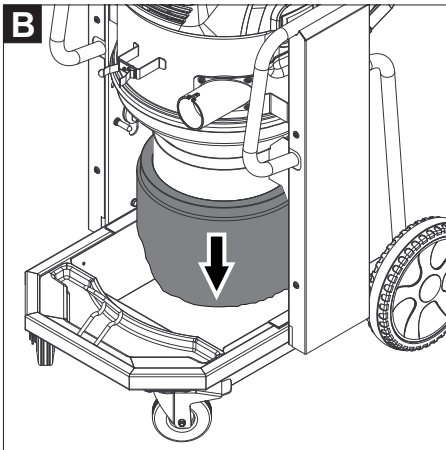
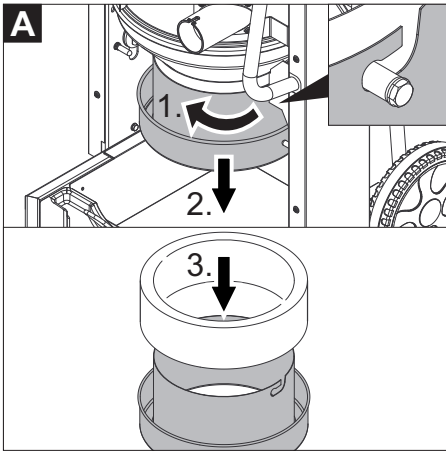


59673500 02/19



3 4 3 2 1







Перед первым применением
вашего прибора прочитайте

эту оригинальную инструкцию по эксплуатации, после этого действуйте соответственно и сохраните ее для дальнейшего пользования или для следующего владельца.

- Перед первым вводом в эксплуатацию обязательно прочтите указания по технике безопасности № 5.956-249.0!
- При несоблюдении инструкции и указаний по технике безопасности пылесос может выйти из строя, а для оператора и других лиц возникает риск получения травмы.
- При повреждениях, полученных во время транспортировки, немедленно свяжитесь с продавцом.

Оглавление

Защита окружающей среды	RU	1
Степень опасности	RU	1
Использование по назначению	RU	2
Элементы прибора	RU	2
Начало работы	RU	2
Управление	RU	2
Транспортировка	RU	4
Хранение	RU	4
Уход и техническое обслуживание	RU	4
Помощь в случае неполадок	RU	4
Гарантия	RU	5
Принадлежности и запасные детали	RU	5
Заявление о соответствии EU	RU	6
Технические данные	RU	7

Защита окружающей среды



Упаковочные материалы пригодны для вторичной переработки. Пожалуйста, не выбрасывайте упаковку вместе с бытовыми отходами, а сдайте ее в один из пунктов приема вторичного сырья.



Старые приборы содержат ценные перерабатываемые материалы, подлежащие передаче в пункты приемки вторичного сырья. Аккумуляторы, масло и иные подобные материалы не должны попадать в окружающую среду. Поэтому утилизируйте старые приборы через соответствующие системы приемки отходов.

Инструкции по применению компонентов (REACH)

Актуальные сведения о компонентах приведены на веб-узле по следующему адресу:

www.kaercher.com/REACH

Степень опасности

⚠ ОПАСНОСТЬ

Указание относительно непосредственно грозящей опасности, которая приводит к тяжелым увечьям или к смерти.

⚠ ПРЕДУПРЕЖДЕНИЕ

Указание относительно возможной потенциально опасной ситуации, которая может привести к тяжелым увечьям или к смерти.

⚠ ОСТОРОЖНО

Указание на потенциально опасную ситуацию, которая может привести к получению легких травм.

ВНИМАНИЕ

Указание относительно возможной потенциально опасной ситуации, которая может повлечь материальный ущерб.

Использование по назначению

△ ПРЕДУПРЕЖДЕНИЕ

Прибор не предназначен для сбора вредной для здоровья пыли.

- Данная система утилизации предназначена для устранения с малым образованием пыли сухого или слегка влажного всосанного материала при использовании рукава для отходов, нарезаемого по длине.
- Прибор предназначен для применения в промышленных условиях, например, в складских цехах и производственных участках, а также в серийных машинах.
- Прибор не предназначен для погрузки с помощью крана.

Элементы прибора

- 1 Сетевой шнур
- 2 Заводская табличка с данными
- 3 Чистка фильтра
- 4 Плоский складчатый фильтр
- 5 Всасывающая головка
- 6 Ручка всасывающего элемента
- 7 Левое устройство разблокировки механизма отвала
- 8 Жестяной поддон
- 9 Система утилизации
- 10 Трос
- 11 Правое устройство разблокировки механизма отвала
- 12 Ручка системы утилизации
- 13 Блокировка всасывающей головки
- 14 Рукав для отходов
- 15 Направляющий ролик шасси со стопорным устройством
- 16 Держатель насадки для пола
- 17 Шасси
- 18 Сливная ванна
- 19 Всасывающий патрубок
- 20 Держатель для всасывающей трубки
- 21 Прокладочное кольцо
- 22 Поворотный переключатель
- 23 Крышка фильтра
- 24 Держатель кабеля
- 25 ведущая дуга

Начало работы

- Поставить прибор в рабочую позицию, при необходимости зафиксировать стояночным тормозом.
- Вставить всасывающий шланг (не входит в объем поставки) во всасывающий патрубок.
- Убедиться, что система утилизации установлена надлежащим образом.
- Подключить желаемые принадлежности (не входят в объем поставки).

Вставка рукава для отходов

- Убрать все 4 петли рукава для отходов (длиной 22 м).

Рисунок А

- Открыть крепление, повернув влево, и стянуть его вниз.
- Рукав для отходов вставить в соответствии с рисунком.
- Вставить крепление и зафиксировать его, повернув вправо.

Рисунок Б

- Рукав для отходов стянуть вниз на 40-50 см.
- Закрепить конец рукава для отходов кабельной стяжкой.

Управление

ВНИМАНИЕ

Удаление складчатого фильтра во время работы запрещается.

Поворотный переключатель

	<ul style="list-style-type: none">– Прибор ВКЛ– Система очистки фильтра ВЫКЛ
	<ul style="list-style-type: none">– Прибор ВЫКЛ
	<ul style="list-style-type: none">– Прибор ВКЛ– Система очистки фильтра ВКЛ

Включение прибора

- Вставьте штепсельную вилку в электророзетку.
- Включить прибор с помощью поворотного переключателя.

Автоматическая чистка фильтра

Прибор оснащен новой, двойной системой очистки фильтра, особенно эффективным при работе с мелкой пылью. При этом с помощью подачи воздуха каждые 7,5 секунд происходит автоматическая очистка складчатого фильтра (пульсирующий звук).

Процесс всасывания

- Выполнить всасывание. Всосанный материал падает в рукав для отходов только при выключенном устройстве. Регулярно контролировать уровень заполнения в рукаве для отходов, поскольку устройство не отключается автоматически.

Рисунок 

- При легком всосанном материале или засорении: Вытянуть тросовый привод, чтобы открыть заслонку на выпуске (возможно только при отключенном устройстве).
- Немного спустить вниз рукав для отходов, закрепить 2 кабельными стяжками на расстоянии 10 см и разрезать между кабельными стяжками.
- Мешок для отходов утилизировать согласно законодательным предписаниям.

Примечание: При легком всосанном материале длина мешка для отходов может составлять до 2 м, чтобы он не порвался.

Выключение прибора

- Выключить прибор с помощью поворотного переключателя.
- Отсоедините прибор от электросети.

После каждой эксплуатации

Снятие системы утилизации


- Зафиксировать стопорные устройства.

Рисунок 

- Извлечь жестяной поддон.

Рисунок 

- Потянуть разблокировку механизма отвала вверх.
- Потянуть дугообразную ручку наверх. Произойдет разблокировка и опускание системы утилизации.

Рисунок 

- Вынуть систему утилизации за ручку.

Чистка прибора

- Очистить прибор снаружи и внутри пылесосом и протереть его влажным полотенцем.

Установка системы утилизации

Рисунок 

- Установить систему утилизации на место и зафиксировать с помощью дугообразной скобы.

 **ПРЕДУПРЕЖДЕНИЕ**



- Опасность раздавливания! Во время фиксации ни в коем случае не держать руки между системой утилизации и прокладочным кольцом или не подносить их близко к подъемному механизму. Систему утилизации держать за рукоятку одной рукой, а второй рукой зафиксировать, приведя в действие буксирную скобу.*
- Установить жестяной поддон.

Хранение прибора

- Обмотать сетевой кабель вокруг держателя кабеля.
- Обмотать всасывающий шланг вокруг буксирной скобы.
- Поместить насадку для пола и всасывающую трубку в соответствующие держатели.
- Хранить прибор в сухом помещении, приняв при этом меры от несанкционированного использования.

Транспортировка

⚠ ОСТОРОЖНО

Опасность получения травм и повреждений! При транспортировке следует обратить внимание на вес устройства.

- Опустить стояночный тормоз и установить устройство на буксирную скобу.
- Для погрузки прибор следует брать за шасси, а не за буксирную скобу.
- При перевозке аппарата в транспортных средствах следует учитывать действующие местные государственные нормы, направленные на защиту от скольжения и опрокидывания.

Хранение

⚠ ОСТОРОЖНО

Опасность получения травм и повреждений! При хранении следует обратить внимание на вес устройства.

Это устройство разрешается хранить только во внутренних помещениях.

Уход и техническое обслуживание

⚠ ОПАСНОСТЬ

Перед проведением любых работ с прибором, выключить прибор и вытянуть штепсельную вилку.

Замена складчатого фильтра

- Открыть крышку фильтра.
- Заменить складчатый фильтр.
- Закрывать крышку фильтра так, чтобы был слышен щелчок.

Помощь в случае неполадок

⚠ ОПАСНОСТЬ

Перед проведением любых работ с прибором, выключить прибор и вытянуть штепсельную вилку.

Всасывающая турбина не работает

- Проверить штепсельную розетку и предохранитель системы электропитания.
- Проверить сетевую кабель и штепсельную вилку устройства.
- Включить аппарат.

Мощность всасывания упала

- Удалить мусор из всасывающего сопла, всасывающей трубки, всасывающего шланга или складчатого фильтра.
- Проверить правильность посадки всасывающей головки и системы утилизации.
- Правильно закрыть крышку фильтра так, чтобы она зафиксировалась.
- Заменить складчатый фильтр.

Во время чистки из прибора выделяется пыль

- Проверить правильность установки складчатого фильтра.
- Заменить складчатый фильтр.

Автоматическая чистка фильтра не выполняется

- Всасывающий шланг не подключен.
- Удлинитель для всасывающего шланга слишком короткий (< 3 м) или слишком широкий.
- Поставить в известность сервисную службу.

Автоматическая чистка фильтра не выключается

- Поставить в известность сервисную службу.

Сервисная служба

Если неисправность не удается устранить, прибор необходимо отправить на проверку в сервисную службу.

Гарантия

В каждой стране действуют соответственно гарантийные условия, изданные уполномоченной организацией сбыта нашей продукции в данной стране. Возможные неисправности прибора в течение гарантийного срока мы устраняем бесплатно, если причина заключается в дефектах материалов или ошибках при изготовлении. В случае возникновения претензий в течение гарантийного срока просьба обращаться, имея при себе чек о покупке, в торговую организацию, продавшую вам прибор или в ближайшую уполномоченную службу сервисного обслуживания.

Дата выпуска отображается на заводской табличке в закодированном виде. При этом отдельные цифры имеют следующее значение::

Пример: 30190

- 3 год выпуска
- 0 столетие выпуска
- 1 десятилетие выпуска
- 9 вторая цифра месяца выпуска
- 0 первая цифра месяца выпуска

Таким образом, в данном примере код 30190 означает дату выпуска 09/(2)013.

Принадлежности и запасные детали

Используйте оригинальные принадлежности и запчасти — только они гарантируют безопасную и бесперебойную работу устройства.

Информацию о принадлежностях и запчастях вы можете найти на сайте www.kaercher.com.

- Принадлежности в объеме поставки не входят. Необходимые в зависимости от предполагаемой работы принадлежности следует заказывать отдельно.
- Безупречность работы прибора достигается исключительно при использовании всасывающего шланга номинальным диаметром DN42 или DN52.
- Запасные части и принадлежности Вы можете получить у Вашего дилера или в филиале фирмы KÄRCHER.

Заявление о соответствии EU

Настоящим мы заявляем, что нижеуказанный прибор по своей концепции и конструкции, а также в осуществленном и допущенном нами к продаже исполнении отвечает соответствующим основным требованиям по безопасности и здоровью согласно директивам EU. При внесении изменений, не согласованных с нами, данное заявление теряет свою силу.

Продукт Пылесос для мокрой и сухой чистки

Тип: 1.576-xxx

Основные директивы EU

2006/42/EC (+2009/127/EC)

2014/30/EU

Примененные гармонизированные нормы

EN 55014–1: 2006+A1: 2009+A2: 2011

EN 55014–2: 2015

EN 60335–1

EN 60335–2–69

EN 61000–3–2: 2014

EN 61000–3–3: 2013

EN 62233: 2008

Примененные внутригосударственные нормы

-

5.966-010

Нижеподписавшиеся лица действуют от имени и по доверенности Правления.



H. Jenner

Chairman of the Board of Management



S. Reiser

Director Regulatory Affairs & Certification

Уполномоченный сотрудник по ведению документооборота:

S. Reiser

Alfred Kärcher SE & Co. KG
Alfred-Kärcher-Straße 28-40
71364 Winnenden (Germany)
Tel.: +49 7195 14-0
Fax: +49 7195 14-2212

Winnenden, 2018/10/01

Технические данные

		IVC 60/24-2 Tact² Lp
Напряжение сети	В	220-240
Частота	Гц	1~ 50-60
Макс. мощность	Вт	2760
Номинальная мощность	Вт	2400
Количество воздуха (макс.)	л/с	2х 74
Нижнее давление (макс.)	кПа (мбар)	25,4 (254)
Тип защиты	--	IPX4
Класс защиты	--	I
Гнездо для подключения шланга (C-DN/C-ID)	DN	72
Номинальный диаметр всасывающего шланга	DN	42/52
Длина х ширина х высота	мм	970 x 690 x 995
Активная поверхность фильтра	м ²	0,95
Типичный рабочий вес	кг	73
Температура окружающей среды (макс.)	°С	+40
Значение установлено согласно стандарту EN 60335-2-69		
Уровень шума дБ _а	дБ(А)	73
Опасность К _{РА}	дБ(А)	1
Значение вибрации рука-плечо	м/с ²	<2,5
Опасность К	м/с ²	0,2

Сетевой шнур	H07RN-F 3x1,5 mm ²	
	№ детали	Длина шнура
EU	6.649-915.0	10 м



THANK YOU!
MERCI! DANKE! ¡GRACIAS!



Registrieren Sie Ihr Produkt und profitieren Sie von vielen Vorteilen.

Register your product and benefit from many advantages.

Enregistrez votre produit et bénéficiez de nombreux avantages.

Registre su producto y aproveche de muchas ventajas.

www.kaercher.com/welcome



Bewerten Sie Ihr Produkt und sagen Sie uns Ihre Meinung.

Rate your product and tell us your opinion.

Évaluer votre produit et dites-nous votre opinion.

Reseñe su producto y díganos su opinión.



www.kaercher.com/dealersearch

Alfred Kärcher SE & Co. KG

Alfred-Kärcher-Str. 28-40

71364 Winnenden (Germany)

Tel.: +49 7195 14-0

Fax: +49 7195 14-2212

