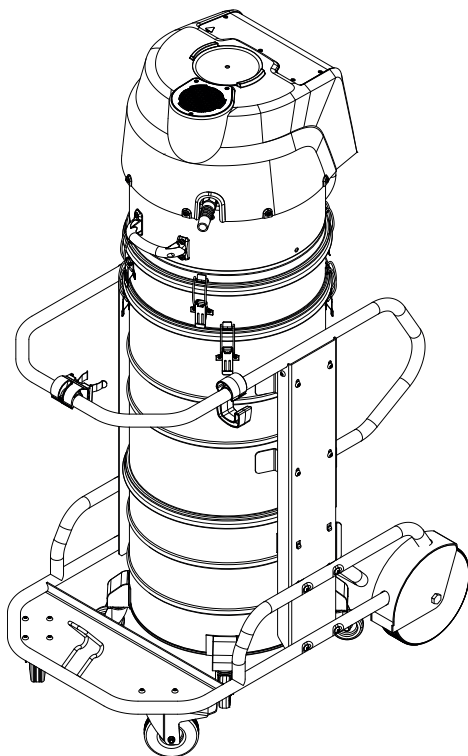


KÄRCHER

makes a difference

IVM 60/30

Русский



**Register
your product**

www.kaercher.com/welcome



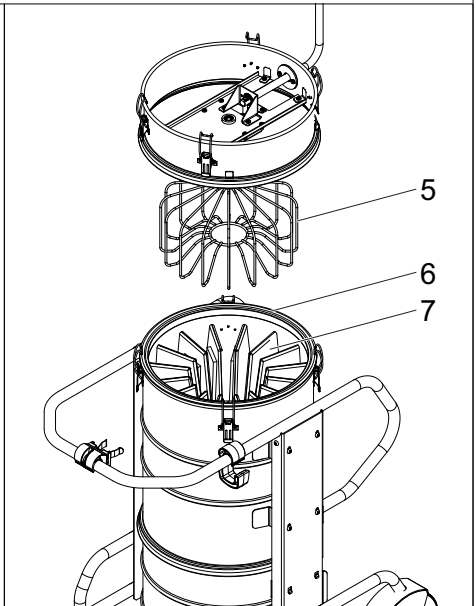
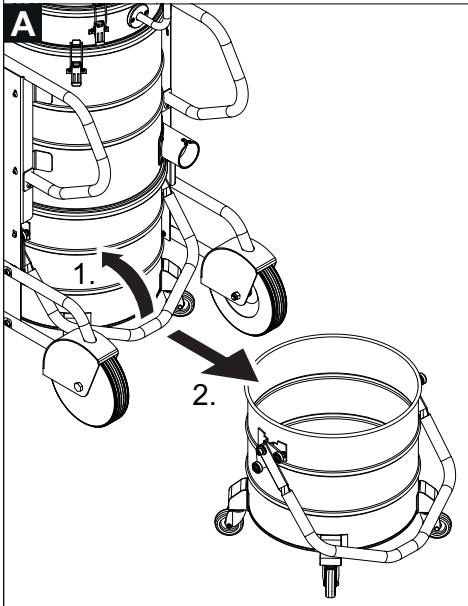
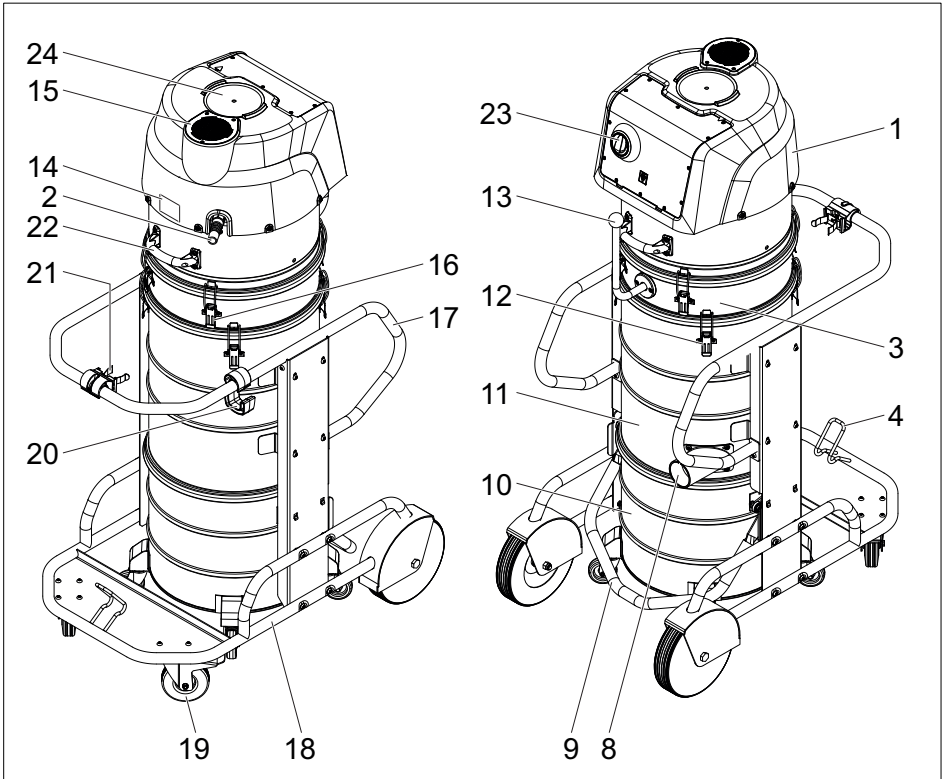
001

EAC



59686650

12/18





Перед первым применением вашего прибора прочитайте эту оригинальную инструкцию по эксплуатации, после этого действуйте соответственно и сохраните ее для дальнейшего пользования или для следующего владельца.

- Перед первым вводом в эксплуатацию обязательно прочтите указания по технике безопасности № 5.956-249.0!
- При несоблюдении инструкции и указаний по технике безопасности пылесос может выйти из строя, а для оператора и других лиц возникает риск получения травмы.
- При повреждениях, полученных во время транспортировки, немедленно свяжитесь с продавцом.

Оглавление

Защита окружающей среды	RU	1
Степень опасности	RU	2
Использование по назначению	RU	2
Указания по технике безопасности.	RU	2
Меры безопасности.	RU	3
Элементы прибора	RU	3
Начало работы	RU	3
Подключение к источнику тока	RU	3
Управление	RU	3
Поворотный переключатель	RU	4
Включение прибора.	RU	4
Процесс всасывания	RU	4
Влажная чистка	RU	4
Переход от влажной к сухой уборке	RU	4
Очистка фильтра	RU	4
Выключение прибора	RU	4
Вывод из эксплуатации.	RU	4
Опорожнение мусорного бака	RU	5
Транспортировка	RU	5
Хранение	RU	5
Уход и техническое обслуживание	RU	5

Работы проверке и техническому обслуживанию	RU	5
Периодичность технического обслуживания / технического обслуживания пользователем	RU	6
Мойка фильтра	RU	6
Замена фильтра	RU	6
Помощь в случае неполадок	RU	6
Всасывающая турбина работает, но аппарат не сосет	RU	6
Всасывающая турбина не работает	RU	6
Мощность всасывания упала	RU	6
Во время чистки из прибора выделяется пыль	RU	6
Гарантия	RU	7
Принадлежности и запасные детали	RU	7
Заявление о соответствии EU	RU	7
Технические данные.	RU	8

Защита окружающей среды



Упаковочные материалы подлежат вторичной переработке. Упаковку необходимо утилизировать без ущерба для окружающей среды.



Электрические и электронные приборы часто содержат компоненты, которые при неправильном обращении или ненадлежащей утилизации представляют потенциальную опасность для людей и экологии. Тем не менее данные компоненты необходимы для правильной работы прибора. Приборы, обозначенные этим символом, запрещено утилизировать вместе с бытовыми отходами. Отслужившие устройства содержат пригодные для вторичного использования ценные материалы, которые должны передаваться на переработку. Батареи и аккумуляторы содержат вещества, которые не должны попасть в окружающую среду. Отслужившие устройства, такие как батареи или аккумуляторы, утилизировать согласно требованиям по защите окружающей среды.

Инструкции по применению компонентов (REACH)

Актуальные сведения о компонентах приведены на веб-узле по следующему адресу:

www.kaercher.com/REACH

Степень опасности

⚠ ОПАСНОСТЬ

Указание относительно непосредственно грозящей опасности, которая приводит к тяжелым увечьям или к смерти.

⚠ ПРЕДУПРЕЖДЕНИЕ

Указание относительно возможной потенциально опасной ситуации, которая может привести к тяжелым увечьям или к смерти.

⚠ ОСТОРОЖНО

Указание на потенциально опасную ситуацию, которая может привести к получению легких травм.

ВНИМАНИЕ

Указание относительно возможной потенциально опасной ситуации, которая может повлечь материальный ущерб.

Использование по назначению

⚠ ПРЕДУПРЕЖДЕНИЕ

Прибор не предназначен для сбора вредной для здоровья пыли.

- Этот пылесос предназначен для влажной и сухой очистки поверхностей полов и стен.
- Прибор предназначен для применения в промышленных условиях, например, в складских цехах и производственных участках, а также в серийных машинах.
- Прибор не предназначен для погрузки с помощью крана.
- Данный аппарат не пригоден для сбора пыли опасных веществ.
- Устройство предназначено для сбора влажных или жидких веществ.
- Данное устройство предназначено для удаления сухой негорючей пыли из машин.
- Любое другое применение рассматривается как нецелесообразное.

Указания по технике безопасности

Перед первым вводом в эксплуатацию обязательно прочтите указания по технике безопасности при работе с пылесосом для влажной/сухой уборки.

⚠ ПРЕДУПРЕЖДЕНИЕ

Данный аппарат не пригоден для сбора пыли опасных веществ.

Запрещается использовать или оставлять этот прибор под открытым небом в условиях влаги. ã

Меры безопасности

После завершения работ выключить прибор и вынуть штепсельную вилку.

- Соблюдать правила техники безопасности для удаляемых материалов.

В случае возникновения аварийной ситуации

В случае возникновения аварийной ситуации (например, при засасывании пылесосом горючих материалов, коротком замыкании или иных неисправностях электросистемы) выключите пылесос и извлеките сетевую вилку из розетки.

Элементы прибора

- 1 Всасывающая головка
- 2 Сетевой шнур
- 3 Прокладочное кольцо
- 4 Держатель насадки для пола
- 5 Фильтрационный вибратор
- 6 Уплотнитель
- 7 Фильтр
- 8 Всасывающий патрубок
- 9 Рукоятка резервуара
- 10 Мусорный бак
- 11 Фильтрация
- 12 Замыкание промежуточного кольца
- 13 Рычаг очистки фильтра
- 14 Заводская табличка с данными
- 15 Глушитель отходящего воздуха
- 16 Блокировка всасывающей головки
- 17 ведущая дуга
- 18 Шасси
- 19 Направляющий ролик
- 20 Держатель кабеля
- 21 Держатель для всасывающей трубки
- 22 Ручка всасывающего элемента
- 23 Поворотный переключатель
- 24 Двигатель трехфазного тока

Начало работы

- Поставить прибор в рабочую позицию, при необходимости зафиксировать стояночным тормозом.
- Вставить всасывающий шланг в свой разъем.
- Надеть необходимый аксессуар на всасывающий шланг.
- Убедиться, что мусорный бак установлен надлежащим образом.

ВНИМАНИЕ

Превышение максимально допустимого полного сопротивления сети в точке электрического подключения (см. раздел "Технические данные") не допускается. В том случае, если вам не известна величина полного сопротивления сети в точке электрического подключения, обратитесь в энергоснабжающую организацию.

Подключение к источнику тока

⚠ ОСТОРОЖНО

При каждой замене розетки проверить направление вращения двигателя.

Указание: При правильно выбранном направлении вращения чувствуется сильный поток воздуха, выходящего из отверстия глушителя отходящего воздуха. При не правильно выбранном направлении воздух начинает всасываться.

- Проверить направление вращения двигателя. При неправильном направлении вращения поменять местами полюсы на штепсельной вилке прибора.

Управление

После всасывания влажных или жидких веществ соблюдать указания, приведенные в главе «Переключение с режима всасывания влажных веществ на режим всасывания сухих веществ».

Поворотный переключатель

1	Прибор ВКЛ
0	Прибор ВЫКЛ

Включение прибора

- Вставьте штепсельную вилку в электророзетку.
- Включить прибор с помощью поворотного переключателя.

Процесс всасывания

- Выполнить всасывание.
- Регулярно проверять уровень заполнения бака для мусора, поскольку устройство не отключается автоматически во время уборки.
- При необходимости опорожнить бак для мусора (процесс описан в главе «Опорожнение бака для мусора»).
- При необходимости очистить или заменить фильтр (см. главу «Уход и техническое обслуживание»).

Влажная чистка

Внимание: Следует постоянно контролировать уровень заполнения мусорного бака при сборе большого количества жидкости, поскольку заполнение бака происходит в течение нескольких секунд и может возникнуть его переполнение.

- После завершения влажной уборки: просушить фильтр. Очистить бак с помощью влажной ткани и высушить.

Переход от влажной к сухой уборке

ВНИМАНИЕ

При переходе от влажной чистки к сухой чистке учитывать:

Всасывание сухой пыли при влажном фильтре может привести к возникновению засора и вывести фильтр из строя.

- Перед использованием влажный фильтр следует хорошо просушить или заменить на сухой.
- В случае необходимости фильтр следует заменять, следуя указаниям в разделе "Уход и техническое обслуживание".

Очистка фильтра

Чистить звездчатый фильтр с регулярными интервалами.

- Выключите прибор.
- Если был поглощен сухой материал, необходимо несколько раз подвигать вперед и назад рычаг очистки фильтра, но не менее 5 раз.

Если эта чистка не приносит улучшения, то фильтр можно снять и промыть или заменить (см. раздел „Замена фильтра“).

Выключение прибора

- Выключить прибор с помощью поворотного переключателя.
- Отсоедините прибор от электросети.

Вывод из эксплуатации

- Выключите прибор.
- Отсоедините прибор от электросети.
- Снять принадлежности и при необходимости прополоскать водой и высушить.
- Опорожнить заполненный мусорный бак (см. главу „Опорожнение мусорного бака“).
- Очистить прибор снаружи и внутри пылесосом и протереть его влажным полотенцем.
- Если был поглощен влажный материал, необходимо снять фильтр, чтобы он высох.

Опорожнение мусорного бака

⚠ ПРЕДУПРЕЖДЕНИЕ

Опасность заземления! При снятии и установке контейнера следите за движущимися частями.

Примечание

Бак для мусора необходимо опорожнять тогда, когда он заполнен до уровня примерно 3 см от верхнего края.

Регулярно проверять уровень заполнения бака для мусора, поскольку устройство не отключается автоматически во время уборки.

Рисунок **▲**

- ➔ Выключить аппарат и зафиксировать с помощью стояночного тормоза на рулевых роликах.
- ➔ Если был поглощен сухой материал, необходимо несколько раз подвигать вперед и назад рычаг очистки фильтра, но не менее 5 раз.
- ➔ Открыть бак для мусора, подняв ручку.
- ➔ Вынуть мусорный бак из аппарата за предусмотренную для этого ручку.
- ➔ Опорожнить мусорный бак и в обратной последовательности снова вставить в аппарат.

Пылесборный мешок

Для беспыльного опорожнения аппарата в мусорный бак можно вложить пылесборный мешок:

Не использовать пылесборный мешок для влажной уборки!

- ➔ Вложить пылесборный мешок в бак и аккуратно надеть его на стенку бака.
- ➔ Край мешка перегнуть наружу через край бака.
- ➔ Вставить бак для всасываемого мусора в устройство.
- ➔ После окончания работы закупорить пылесборный мешок и вынуть из мусорного бака.
- ➔ Пылесборный мешок вместе с содержимым утилизировать согласно действующим правилам.

Транспортировка

⚠ ОСТОРОЖНО

Опасность получения травм и повреждений! При транспортировке следует обратить внимание на вес устройства.

При перевозке аппарата в транспортных средствах следует учитывать действующие местные государственные нормы, направленные на защиту от скольжения и опрокидывания.

Хранение

⚠ ОСТОРОЖНО

Опасность получения травм и повреждений! При хранении следует обратить внимание на вес устройства. Это устройство разрешается хранить только во внутренних помещениях.

Уход и техническое обслуживание

⚠ ОПАСНОСТЬ

При проведении ремонтных и прочих работ над прибором следует сначала вытащить штепсельную вилку из розетки.

Работы проверке и техническому обслуживанию

Регулярно проверять пылесос в соответствии с национальными законодательными нормами по технике безопасности.

Работы по техобслуживанию должны проводиться специалистом через регулярные промежутки времени согласно указаниям производителя с соблюдением существующих правил и требований по безопасности. Работы с электросистемой могут проводиться только электриком.

При возникновении вопросов Вам с удовольствием могут сотрудники филиалов KÄRCHER.

Периодичность технического обслуживания / техническое обслуживание пользователем

Для данного устройства отсутствует четкая периодичность технического обслуживания. Следующие работы выполняются по мере необходимости:

- Мойка фильтра.
- Заменить фильтр.
- Замена фильтра.

Мойка фильтра

Фильтр можно помыть под проточной водой.

Всегда промывать фильтр, начиная с внутренних частей и заканчивая внешними, чтобы оставшиеся частицы не нарушили работу фильтра.

ВНИМАНИЕ

Опасность повреждения! Не использовать мощных средств и отбеливателей.

Замена фильтра

Указание: Для того, чтобы снять всасывающий элемент потребуется два человека.

- Выключить устройство и отсоединить его от сети.
- Разблокировать и снять всасывающий элемент.
- Разблокировать и снять промежуточное кольцо.
- Вынуть фильтр.
- Проверить уплотнительное кольцо на наличие повреждений.
- Протянуть новый фильтр через фильтрационный вибратор на промежуточное кольцо так, чтобы вибраторы были установлены посередине фильтрационных карманов. Затем поместить обе части вместе на кольцо фильтра и закрепить промежуточное кольцо.
- Надеть и зафиксировать всасывающий элемент.

Помощь в случае неполадок

⚠ ОПАСНОСТЬ

При проведении ремонтных и прочих работ над прибором следует сначала вытащить штепсельную вилку из розетки.

Всасывающая турбина работает, но аппарат не сосет

Указание: При правильно выбранном направлении вращения чувствуется сильный поток воздуха, выходящего из отверстия глушителя отходящего воздуха. При не правильно выбранном направлении воздух начинает всасываться.

- Проверить направление вращения двигателя. При неправильном направлении вращения поменять местами полюсы на штепсельной вилке прибора.

Всасывающая турбина не работает

- Проверить штепсельную розетку и предохранитель системы электропитания.
- Проверить сетевой кабель и штепсельную вилку устройства.
- Включить аппарат.

Мощность всасывания упала

- Чистка фильтра.
- Опустошить бак.
- Удалить мусор из всасывающего сопла, всасывающей трубки или всасывающего шланга.

Во время чистки из прибора выделяется пыль

- Проверить посадку фильтра и при необходимости исправить.
- Выключить прибор, почистить фильтр или установить новый фильтр.

⚠ ОПАСНОСТЬ

Все проверки и работы с электрическими частями должны осуществляться специалистом. В случае возникновения неисправностей обращаться в сервисную службу Kärcher.

Гарантия

В каждой стране действуют соответственно гарантийные условия, изданные уполномоченной организацией сбыта нашей продукции в данной стране. Возможные неисправности прибора в течение гарантийного срока мы устраняем бесплатно, если причина заключается в дефектах материалов или ошибках при изготовлении. В случае возникновения претензий в течение гарантийного срока просьба обращаться, имея при себе чек о покупке, в торговую организацию, продавшую вам прибор или в ближайшую уполномоченную службу сервисного обслуживания.

Дата выпуска отображается на заводской табличке в закодированном виде. При этом отдельные цифры имеют следующее значение::

Пример: 30190

- 3 год выпуска
- 0 столетие выпуска
- 1 десятилетие выпуска
- 9 вторая цифра месяца выпуска
- 0 первая цифра месяца выпуска

Таким образом, в данном примере код 30190 означает дату выпуска 09 / (2)013.

Принадлежности и запасные детали

Разрешается использовать только те принадлежности и запасные части, использование которых было одобрено изготовителем. Использование оригинальных принадлежностей и запчастей гарантирует Вам надежную и бесперебойную работу прибора.

Дальнейшую информацию о запчастях вы найдете на сайте www.kaercher.com в разделе Service.

Заявление о соответствии EU

Настоящим мы заявляем, что нижеуказанный прибор по своей концепции и конструкции, а также в осуществленном и допущенном нами к продаже исполнении отвечает соответствующим основным требованиям по безопасности и здоровью согласно директивам EU. При внесении изменений, не согласованных с нами, данное заявление теряет свою силу.

Продукт Пылесос для мокрой и сухой чистки
Тип: 1.573-xxx

Основные директивы EU

2006/42/EC (+2009/127/EC)
2014/30/EU

Примененные гармонизированные нормы

EN 60335-1
EN 60335-2-69
EN 55014-1: 2006+A1: 2009+A2: 2011
EN 55014-2: 2015
EN 61000-3-2: 2014
EN 61000-3-3: 2013
EN 62233: 2008

Примененные внутригосударственные нормы

-

Нижеподписавшиеся лица действуют от имени и по доверенности Правления.



H. Jenner

Chairman of the Board of Management



S. Reiser

Director Regulatory Affairs & Certification

Уполномоченный сотрудник по ведению документооборота:

S. Reiser

Alfred Kärcher SE & Co. KG
Alfred-Kärcher-Straße 28-40
71364 Winnenden (Germany)
Tel.: +49 7195 14-0
Fax: +49 7195 14-2212

Winnenden, 2018/08/01

Технические данные

IVM 60/30	
Тип защиты	IPX4
Емкость бака	60 л
Напряжение	400 V 3N~ 50 Hz
Максимально допустимое сопротивление сети	0.400+j0.250 Ohm
Параметры двигателя	
Параметры	3000 Вт
Вакуум*	28,6 кПа
* с клапаном-ограничителем давления	
Количество воздуха	68 л/с
Длина x ширина x высота	1030 × 680 × 1650 мм
Длина шнура	5 м
Класс защиты	I
Сетевой шнур: № заказа:	6.650-064.0
Сетевой шнур: Тип:	H07RN-F 5G1,5 mm ²
Гнездо для подключения всасывающего шланга	NW DN72
Номинальный диаметр всасывающего шланга	DN 42/52/72
Типичный рабочий вес	99 кг
Температура хранения	-10...+40 °C
Активная поверхность фильтра	2,24 м ²
Значение установлено согласно стандарту EN 60335-2-69	
Уровень шума дБ _а	79 дБ (A)
Опасность К _{рА}	2 дБ (A)
Значение вибрации рука-плечо	<2,5 м/с ²
Опасность К	0,2 м/с ²



THANK YOU!
MERCI! DANKE! ¡GRACIAS!



Registrieren Sie Ihr Produkt und profitieren Sie von vielen Vorteilen.

Register your product and benefit from many advantages.

Enregistrez votre produit et bénéficiez de nombreux avantages.

Registre su producto y aproveche de muchas ventajas.

www.kaercher.com/welcome



Bewerten Sie Ihr Produkt und sagen Sie uns Ihre Meinung.

Rate your product and tell us your opinion.

Évaluer votre produit et dites-nous votre opinion.

Reseñe su producto y díganos su opinión.



www.kaercher.com/dealersearch

Alfred Kärcher SE & Co. KG

Alfred-Kärcher-Str. 28-40

71364 Winnenden (Germany)

Tel.: +49 7195 14-0

Fax: +49 7195 14-2212

