

KÄRCHER

makes a difference

IVR-B 20/8
IVR-B 30/15
IVR-B 50/30

Русский



**Register
your product**
www.kaercher.com/welcome

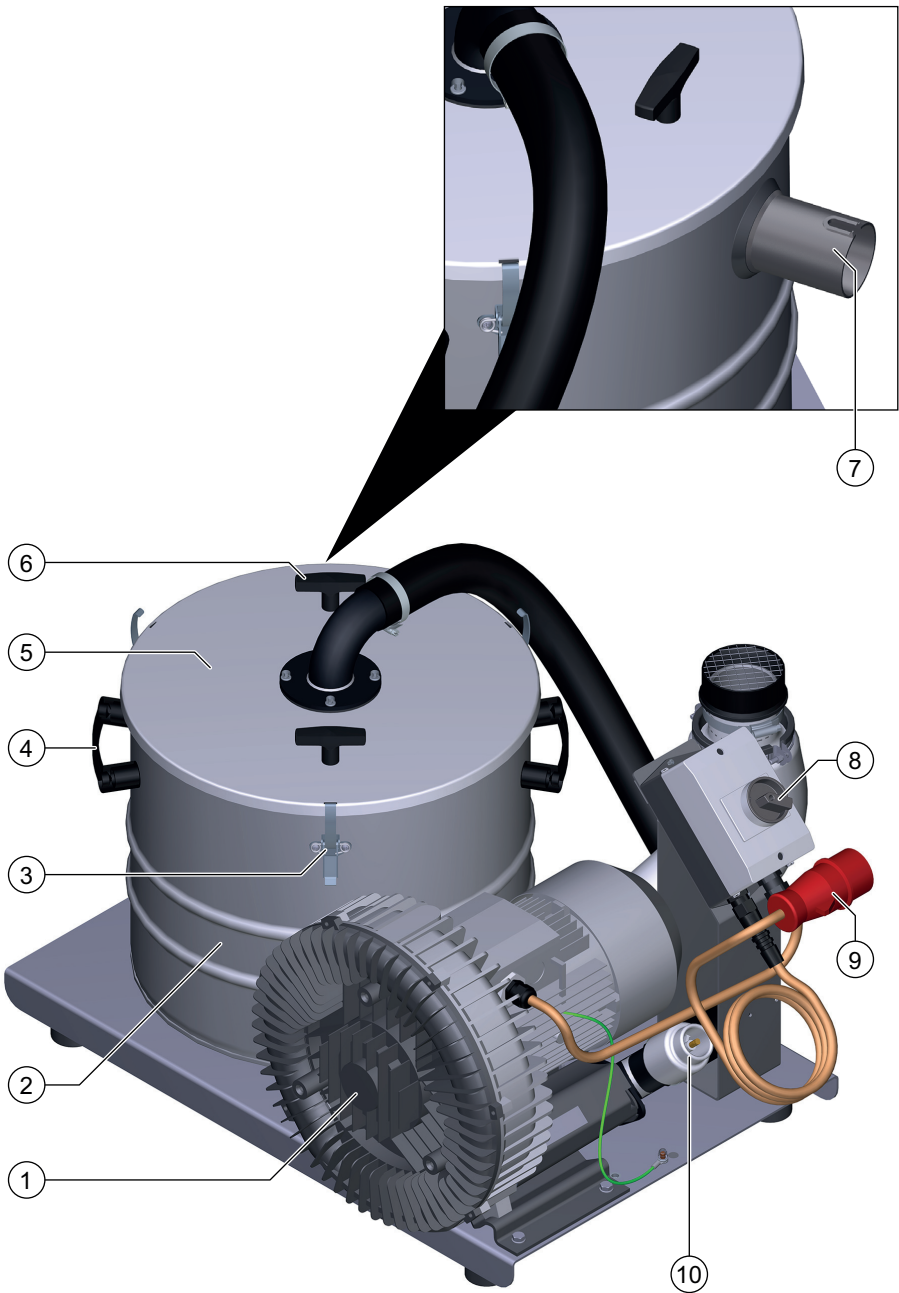


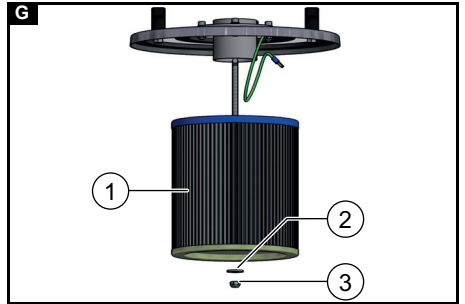
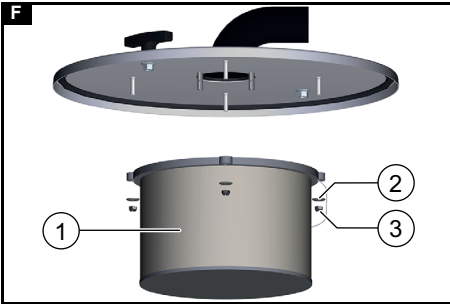
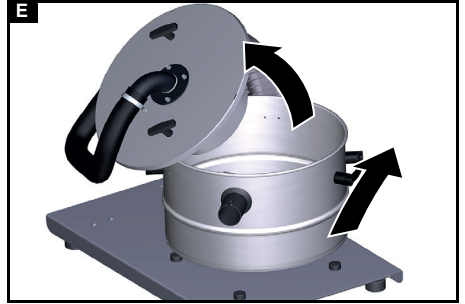
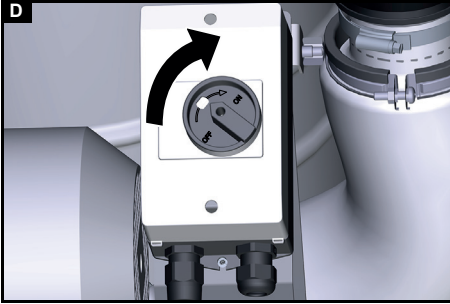
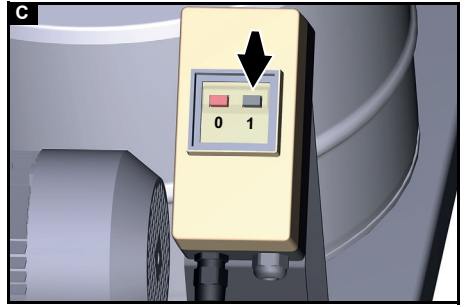
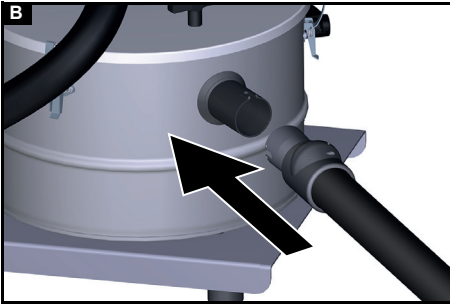
EAC



99893290 (01/19)

A





Использование по назначению

⚠ ПРЕДУПРЕЖДЕНИЕ

Вдыхание вредной для здоровья пыли

Опасность для здоровья

Запрещено использовать устройство для вредной пыли.

ВНИМАНИЕ

Короткое замыкание из-за высокой влажности

Повреждение устройства

Использовать устройство только в помещениях.

Устройство предназначено для:

- сбора негорючих и невзрывоопасных веществ;
 - сбора пыли и крупной грязи;
 - сбора влажных и жидких веществ;
 - промышленного использования.
- Любое другое использование считается несоответствующим.

Защита окружающей среды



Упаковочные материалы поддаются вторичной переработке. Упаковку необходимо утилизировать без ущерба для окружающей среды.



Электрические и электронные устройства часто содержат ценные материалы, пригодные для вторичной переработки, и зачастую такие компоненты, как батареи, аккумуляторы или масло, которые при неправильном обращении или ненадлежащей утилизации представляют потенциальную опасность для здоровья и экологии. Тем не менее, данные компоненты необходимы для правильной работы устройства. Устройства, обозначенные этим символом, запрещено утилизировать вместе с бытовыми отходами.

Указания по ингредиентам (REACH)

Для получения актуальной информации об ингредиентах см. www.kaercher.com/REACH

Содержание

Общие указания	67
Использование по назначению	67
Защита окружающей среды	67
Принадлежности и запасные части ..	68
Комплект поставки	68
Предохранительные устройства	68
Описание устройства	69
Ввод в эксплуатацию	69
Эксплуатация	69
Завершение работы	70
Транспортировка	70
Хранение	70
Уход и техническое обслуживание ..	70
Помощь при неисправностях	70
Гарантия	71
Технические характеристики	71
Декларация о соответствии стандартам ЕС	72

Общие указания



Перед первым применением устройства ознакомиться с данной оригинальной инструкцией по эксплуатации и прилагаемыми указаниями по технике безопасности. Действовать в соответствии с ними. Сохранять обе брошюры для дальнейшего пользования или для следующего владельца.

Принадлежности и запасные части

Использовать только оригинальные принадлежности и запасные части. Только они гарантируют безопасную и бесперебойную работу устройства. Для получения информации о принадлежностях и запчастях см. www.kaercher.com.

Комплект поставки

При распаковке устройства проверить комплектацию. При обнаружении недостающих принадлежностей или повреждений, полученных во время транспортировки, следует уведомить торговую организацию, продавшую устройство.

Предохранительные устройства

Степень опасности

⚠ **ОПАСНОСТЬ**

- Указание относительно непосредственно грозящей опасности, которая приводит к тяжелым травмам или к смерти.

⚠ **ПРЕДУПРЕЖДЕНИЕ**

- Указание относительно возможной потенциально опасной ситуации, которая может привести к тяжелым травмам или к смерти.

⚠ **ОСТОРОЖНО**

- Указание на потенциально опасную ситуацию, которая может привести к получению легких травм.

ВНИМАНИЕ

- Указание относительно возможной потенциально опасной ситуации, которая может повлечь за собой материальный ущерб.

Указания по технике безопасности

⚠ **ПРЕДУПРЕЖДЕНИЕ**

- Устройство не предназначено для сбора вредной для здоровья пыли.

- Обеспечить защиту устройства от дождя. Не хранить устройство под открытым небом.
- Перед каждым вводом в эксплуатацию проверять, подсоединены ли кабели уравнивания потенциалов (провода заземления).

⚠ **ОСТОРОЖНО**

- Выключать устройство после каждого использования и извлекать штепсельную вилку из розетки.

ВНИМАНИЕ

- Использовать устройство только в помещениях.
- Опасность заземления! Использовать перчатки при съеме или установке головки пылесоса, блока фильтра или сборной емкости.
- Опасность повреждения! Не проводить уборку без фильтра или с использованием поврежденного фильтра
- Использовать защитную обувь при работе с устройством.
- Не допускать выброса пыли при замене принадлежностей.

Поведение в случае возникновения аварийной ситуации

⚠ **ОПАСНОСТЬ**

Опасность травмирования и повреждения при всасывании легковоспламеняющихся материалов, в случае короткого замыкания или других неисправностей электрооборудования

Опасность вдыхания вредных газов, опасность поражения электрическим током, опасность получения ожогов. В аварийной ситуации выключить устройство и извлечь штепсельную вилку из розетки.

Электрическое подключение

Устройство можно подключать только к точке электросети, выполненной электриком в соответствии с IEC 60364.

Параметры подключения см.

Технические характеристики и на заводской табличке. Использование удлинителей запрещено.

⚠ ОПАСНОСТЬ

Опасность удара электрическим током

Опасность для жизни

Не переезжать, не заземлять и не растягивать электрические соединительные кабели, чтобы не повредить их.

Защищать кабель от высоких температур, воздействия масла или повреждения острыми краями.

Перед началом работы с устройством проверить сетевой кабель. Не эксплуатировать устройство с поврежденным кабелем. Поручить замену поврежденного кабеля квалифицированному электрику.

Описание устройства

Рисунок см. на страницах с рисунками

Рисунок А

- ① Всасывающая турбина
- ② Бак
- ③ Запорная скоба
- ④ Ручки бака (только в IVR-B 30/15 и 50/30)
- ⑤ Крышка бака
- ⑥ Ручки крышки бака
- ⑦ Патрубок для подключения всасывающего шланга
- ⑧ Выключатель прибора с защитой от перегрузки
- ⑨ Сетевой кабель
- ⑩ Клапан ограничения давления (только в IVR-B 30/15 и 50/30)

Ввод в эксплуатацию

Рисунок см. на страницах с рисунками

1. Убедиться, что крышка бака установлена правильно.
2. Вставить всасывающий шланг в патрубок для шланга.

Рисунок В

Эксплуатация

Рисунки см. на страницах с рисунками

1. Вставить штепсельную вилку в розетку.
2. Включить устройство с помощью выключателя устройства.

Рисунок С

IVR-B 30/15

Рисунок D

IVR-B 50/30 и IVR-B 20/8

3. Начать процесс всасывания.

Защитный автомат двигателя

Защитный автомат двигателя прерывает электрическую цепь, если потребляемый ток двигателя слишком высок.

1. Дать двигателю остыть.
2. Проверить всасывающий шланг, бак и отверстие для отвода воздуха на засорение.
3. Включить устройство.

Примечание

Если защитный автомат двигателя снова срабатывает, остановить работу и обратиться в сервисную службу.

Опорожнение сборного бака

Рисунок см. на страницах с рисунками

1. Выключить устройство и отсоединить его от источника питания.
2. Открыть запорные скобы.

Рисунок E

3. Снять крышку бака и отложить в сторону.
4. Отсоединить всасывающий шланг от патрубка для подключения шланга.
5. Снять бак с основания и опорожнить.
6. Утилизировать содержимое согласно действующим предписаниям или использовать повторно.

7. Установить бак на основание.
8. Подсоединить всасывающий шланг к патрубку для подключения шланга.
9. Установить крышку бака и проверить правильность посадки.
10. Закрывать запорные скобы.

Завершение работы

1. Выключить устройство выключателем.
2. Опорожнить и очистить сборный бак.
3. Снять принадлежность, при необходимости очистить и высушить.

Транспортировка

⚠ ОСТОРОЖНО

Несоблюдение веса

Опасность получения травм и повреждений

Во время хранения и транспортировки учитывать вес устройства.

1. При перевозке устройства в транспортных средствах зафиксировать его от скольжения и опрокидывания в соответствии с действующими правилами.

Хранение

⚠ ОСТОРОЖНО

Несоблюдение веса

Опасность получения травм и повреждений

Во время хранения и транспортировки учитывать вес устройства.

1. Хранить устройство только в помещении.

Уход и техническое обслуживание

- Регулярно промывать устройство и принадлежности подходящей жидкостью и давать просохнуть.
- Регулярно проверять патронный фильтр на повреждения. Заменить поврежденный патронный фильтр.

Замена патронного фильтра

Рисунки см. на страницах с рисунками

Рисунок F

IVR-B 30/15 и IVR-B 50/30

- ① Патронный фильтр

- ② Подкладочная шайба, 4 шт.

- ③ Гайка, 4 шт.

Рисунок G

IVR-B 20/8

- ① Патронный фильтр

- ② Подкладочная шайба

- ③ Гайка

1. Отвинтить гайку(-и) и снять подкладочную(-ые) шайбу(-ы).
2. Снять патронный фильтр.
3. Установить новый патронный фильтр. При установке следить за правильностью установки фильтра и подключением заземляющего кабеля.
4. Установить подкладочную(-ые) шайбу(-ы) и гайку(-и).
5. Затянуть гайку(-и).

Помощь при неисправностях

⚠ ОПАСНОСТЬ

Опасность травмирования

Опасность непреднамеренного запуска устройства и опасность поражения электрическим током

Перед проведением любых работ на устройстве выключить устройство и извлечь штепсельную вилку из розетки.

Все проверки и работы с электрическими частями должны осуществляться специалистом.

Двигатель (всасывающая турбина) не включается

Отсутствует электрическое напряжение

- Проверить розетку и предохранитель системы электропитания.
- Проверить сетевой кабель и штепсельную вилку устройства.

Сила всасывания ослабевает

Сопло, всасывающая трубка или всасывающий шланг засорены.

- Проверить и при необходимости очистить сопло, всасывающую трубку или всасывающий шланг.

Фильтр загрязнен.

- Очистить фильтр.

Сервисная служба

Если неисправность не удается устранить, устройство необходимо отправить на проверку в сервисную службу.

Гарантия

В каждой стране действуют соответствующие гарантийные условия, установленные уполномоченной организацией по сбыту нашей продукции. Возможные неисправности устройства в течение гарантийного срока мы устраняем бесплатно, если причина заключается в дефектах материалов или производственных браке. В случае возникновения претензий в течение гарантийного срока

просьба обращаться с чеком о покупке в торговую организацию, продавшую изделие или в ближайшую уполномоченную службу сервисного обслуживания.

(Адрес указан на обороте)

Дата выпуска отображается на заводской табличке в закодированном виде. При этом отдельные цифры имеют следующее значение::

Пример: 30190

- 3 год выпуска
- 0 столетие выпуска
- 1 десятилетие выпуска
- 9 вторая цифра месяца выпуска
- 0 первая цифра месяца выпуска

Таким образом, в данном примере код 30190 означает дату выпуска 09/(2)013.

Технические характеристики

		IVR-B 50/30	IVR-B 30/15	IVR-B 20/8
Электрическое подключение				
Напряжение сети	V	400	400	400
Фаза	~	3	3	3
Частота сети	Hz	50	50	50
Степень защиты		IPX4	IPX4	IPX4
Класс защиты		I	I	I
Номинальная мощность	W	3000	1500	800
Сетевой предохранитель (инертный)	A	16	16	16
Размеры и вес				
Типичный рабочий вес	kg	70	53	32
Длина x ширина x высота	mm	835 x 715 x 570	810 x 575 x 520	610 x 450 x 480
Условия окружающей среды				
Температура окружающей среды	°C	+40	+40	+40
Рабочие характеристики устройства				
Объем бака	l	50	30	20
Расход воздуха	l/s	87,5	58	39
Разрежение	kPa (mbar)	26 (260)	20 (200)	9 (90)
Номинальный диаметр всасывающего шланга		DN50	DN50	DN50

		IVR-B 50/30	IVR-B 30/15	IVR-B 20/8
Расчетные значения в соответствии с EN 60335-2-69				
Вибрация на руке/кисти	m/s ²	< 2,5	< 2,5	< 2,5
Погрешность K	m/s ²	0,2	0,2	0,2
Уровень звукового давления L _{pA}	dB(A)	68	77	70
Погрешность K _{pA}	dB(A)	2	2	2
Сетевой кабель				
Сетевой кабель H07BQ-F	mm ²	4 x 2,5	4 x 2,5	4 x 2,5
Номер детали (ЕС)		9.979-856.0	9.979-856.0	9.979-856.0
Длина шнура	m	8,2	8,2	8,2

Сохраняется право на внесение технических изменений.

Нижеподписавшиеся лица действуют по поручению и по доверенности руководства компании.

Декларация о соответствии стандартам ЕС

Настоящим заявляем, что концепция, конструкция и исполнение указанной ниже машины отвечают соответствующим основным требованиям директив ЕС по безопасности и охране здоровья. При любых изменениях машины, не согласованных с нашей компанией, данная декларация теряет свою силу.
Изделие: Пылесос для сухой уборки
Изделие: Пылесос для влажной и сухой уборки
Тип: 9.989-xxx



Директор
Г. Шварценбах (G. Schwarzenbach)
Ringler GmbH
Kärcher Group
Robert-Bosch-Straße 4-8
73550 Waldstetten (Германия)
Тел.: +49 7171 94888-0
Факс: +49 7171 94888-528
г. Вальдштеттен, 01.10.2018

Действующие директивы ЕС

2006/42/ЕС (+2009/127/ЕС)
2014/30/ЕС

Примененные гармонизированные стандарты

EN 55014-1: 2006+A1: 2009+A2: 2011
EN 55014-2: 2015
EN 60335-1
EN 60335-2-69
EN 61000-3-2: 2014
EN 61000-3-3: 2013
EN 61000-3-11: 2000
EN 62233: 2008



<http://www.kaercher.com/dealersearch>

