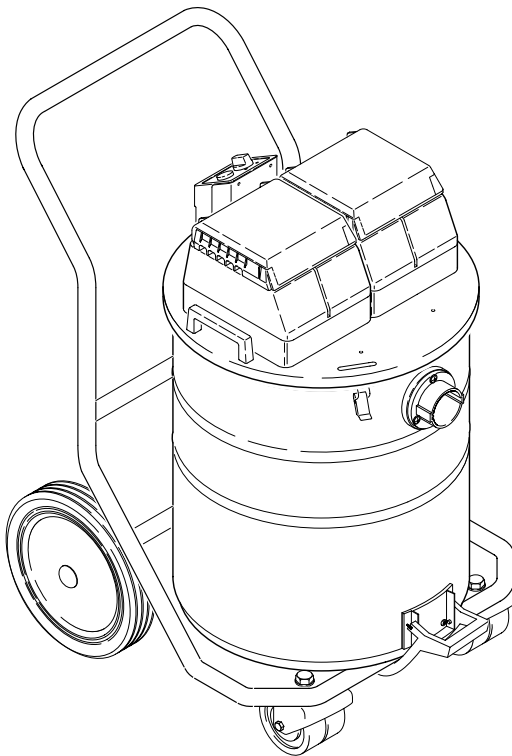




KÄRCHER

NT 802 I



Deutsch	3
English	7
Français	11
Italiano	16
Nederlands	21
Español	26
Português	31
Dansk	36
Norsk	40
Svenska	44
Suomi	48
Ελληνικά	52
Türkçe	57
Русский	62
Magyar	67
Čeština	72
Slovenščina	76
Polski	80
Românește	85
Slovenčina	90
Hrvatski	95
Srpski	99
Български	103
Eesti	108
Latviešu	112
Lietuviškai	117
Українська	121





Перед первым применением вашего прибора прочитайте эту инструкцию по эксплуатации и действуйте соответственно. Сохраните эту инструкцию по эксплуатации для дальнейшего пользования или для следующего владельца.

- Перед первым вводом в эксплуатацию обязательно прочтите указания по технике безопасности № 5.956-249!
- При несоблюдении инструкции и указаний по технике безопасности пылесос может выйти из строя, а для оператора и других лиц возникает риск получения травмы.
- При повреждениях, полученных во время транспортировки, немедленно свяжитесь с продавцом.

Оглавление

Охрана окружающей среды	62
Использование по назначению	62
Указания по технике безопасности	62
Элементы прибора	63
Ввод в эксплуатацию	63
Эксплуатация	64
Окончание работы	64
Уход и техническое обслуживание	65
Помощь в случае неполадок	65
Гарантия	66
Принадлежности и запчасти	66

Охрана окружающей среды



Упаковочные материалы пригодны для вторичной переработки. Пожалуйста, не выбрасывайте упаковку вместе с бытовыми отходами, а сдайте ее в один из пунктов приема вторичного сырья.



Старые приборы содержат ценные перерабатываемые материалы, подлежащие передаче в пункты приемки вторичного сырья. Аккумуляторы, масло и иные подобные материалы не должны попадать в окружающую среду. Поэтому утилизируйте старые приборы через соответствующие системы приемки отходов.

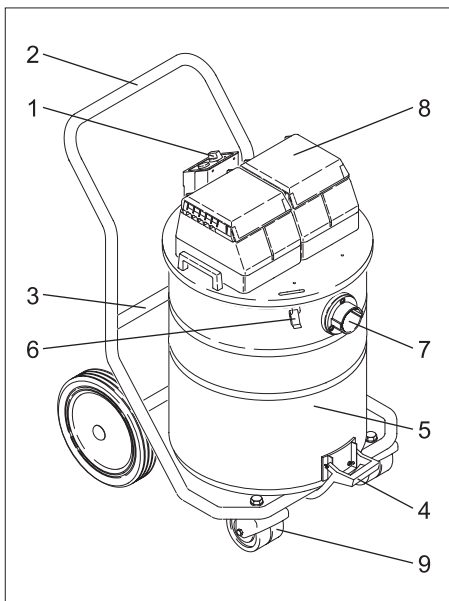
Использование по назначению

- Прибор предназначен для влажной и сухой чистки поверхностей полов и стен.
- Данный прибор предназначен для промышленного использования, например, в гостиницах, школах, больницах, заводах, магазинах, офисах, прокатных организациях.
- Прибор не предназначен для сбора опасной для здоровья пыли.

Указания по технике безопасности

- ⚠ Опасность**
 - Запрещается собирать с помощью прибора взрывоопасные жидкости, горючие газы, а также растворители и неразбавленные кислоты. Сюда входят бензин, растворитель красок и мазут, которые при смешении со всасываемым воздухом могут образовывать взрывоопасные пары или смеси, а также ацетон, растворители и неразбавленные кислоты, так как они оказывают разрушающее действие на материалы, из которых изготовлено устройство.

Элементы прибора



- 1 Включатель аппарата
- 2 ведущая дуга
- 3 Перекладина
- 4 рукоятка
- 5 Баки
- 6 Крышка резервуара
- 7 Элемент подключения всасывающего шланга
- 8 Всасывающая головка
- 9 Управляющий ролик со стояночным тормозом

Принадлежность	Номинальный диаметр	№ заказа:
Адаптер для подключения промышленных аксессуаров	DN 51	4.470-038
Адаптер для подключения промышленных аксессуаров	DN 61	4.470-039

С разнообразными принадлежностями вы можете ознакомиться в нашем каталоге или через консультанта Kdrcer.

Ввод в эксплуатацию

- ➔ Вставить всасывающий шланг в гнездо для подключения шланга (байонетное соединение).

Система антистатик

Только 1.449-741:

Статические заряды отводятся благодаря заземленному соединительному патрубку. Таким образом, исключаются искрение и удары током электропроводных аксессуаров (опция).

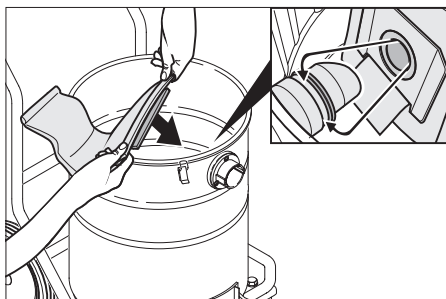
Сухая чистка

⚠ Предупреждение

Запрещено удаление патронного фильтра во время работы.

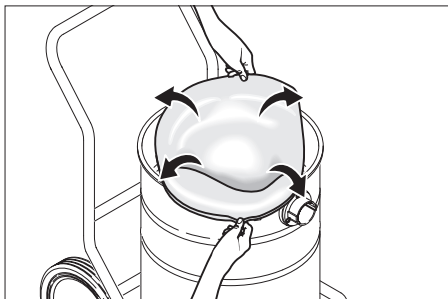
- При сборе мелкой пыли дополнительно может использоваться бумажный фильтровальный пакет или текстильный фильтр.

Установка бумажного фильтровального пакета



- ➔ Разблокировать и снять всасывающий элемент.
- ➔ Наденьте бумажный фильтровальный мешок.
- ➔ Надеть и зафиксировать всасывающий элемент.

Установка текстильного фильтра



Только 1.449-141:

- Разблокировать и снять всасывающий элемент.
- Наденьте текстильный фильтр и закрепите его на краях бака.
- Надеть и зафиксировать всасывающий элемент.

Влажная чистка

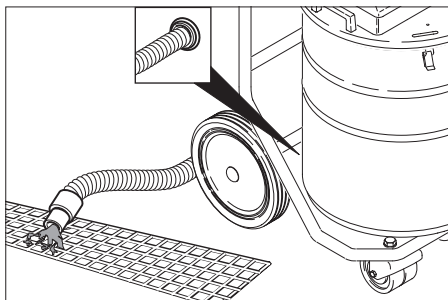
Выньте бумажный фильтровальный мешок/текстильный фильтр

- При сборе влажной пыли необходимо снимать бумажный фильтровальный пакет или текстильный фильтр.
- Рекомендуется использование специального фильтровального мешка (влажной чистки).

Слить грязную воду

⚠ Предупреждение

Соблюдать местные предписания по обращению со сточными водами.



- Слить грязную воду с помощью сливного шланга.

Полностью опустошите бак

- Зафиксируйте стояночный тормоз.
- Закрепите бак на держке и переверните с помощью подъема.
- Полностью опустошите бак.

⚠ Предупреждение

Запрещено удаление патронного фильтра во время работы.

- При достижении максимального уровня жидкости прибор автоматически отключается.
- По окончании работы во влажном режиме чистки следует очистить и просушить патронный фильтр, механический сливной предохранитель, а также резервуар.
- При непосредственной смене режима влажной чистки на режим сухой чистки, необходимо поменять влажный патронный фильтр на сухой.

Эксплуатация

Включение прибора

- Вставьте штепсельную вилку в электророзетку.
- Включить аппарат.

Окончание работы

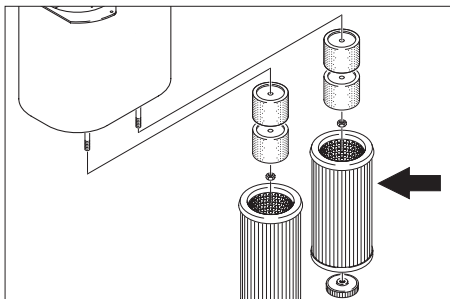
- Выключите прибор.
- Отсоедините пылесос от электросети.
- Опустошить бак.
- Очистить прибор снаружи и внутри пылесосом и протереть его.
- Всасывающий шланг и сетевую кабель сверните и повесьте на вешалку.
- Хранить прибор в сухом помещении, приняв при этом меры от несанкционированного использования.

Уход и техническое обслуживание

⚠ Предупреждение

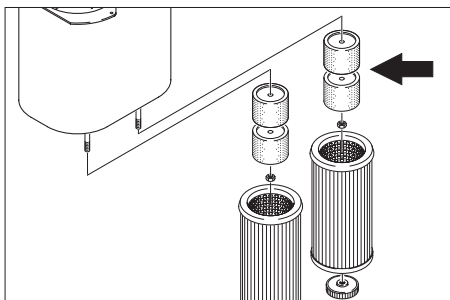
При проведении ремонтных и прочих работ над прибором следует сначала вытащить штепсельную вилку из розетки.

Замена фильтровального патрона



- Разблокировать и снять всасывающий элемент.
- Вывинтить винт с накатанной головкой, вытащить патронный фильтр и заменить его на новый.
- Прочно затянуть винт с накатанной головкой.
- Надеть и зафиксировать всасывающий элемент.

Очистка механического сливного предохранителя



- Разблокировать и снять всасывающий элемент.

- Вывинтить винт с накатанной головкой и снять патронный фильтр.
- Очистить механический сливной предохранитель.
- Надеть патронный фильтр.
- Прочно затянуть винт с накатанной головкой.
- Надеть и зафиксировать всасывающий элемент.

Помощь в случае неполадок

Всасывающая турбина не работает

- Проверить шнур, вилку, предохранитель, розетку и механический сливной предохранитель.
- Включить аппарат.

Всасывающая турбина отключается

- Опустошить бак.

После опустошения бака всасывающая турбина не запускается

- Выключить прибор и подождать 5 секунд, после чего снова включить прибор.

Мощность всасывания упала

- Удалить мусор из всасывающего сопла, всасывающей трубки, всасывающего шланга или патронного фильтра.
- Заменить прокладку между всасывающей головкой и баком.
- Заменить бумажный фильтровальный пакет.
- Очистить или заменить текстильный фильтр.
- Заменить фильтровальный патрон.
- Проверить сливной шланг на герметичность.

Во время чистки из прибора выделяется пыль

- Проверить правильность установки патронного фильтра.
- Заменить фильтровальный патрон.

Не работает механический сливной предохранитель (чистка во влажном режиме).

- Проверить легкость хода поплавка, при необходимости произвести чистку или заменить.

Гарантия

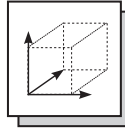
В каждой стране действуют соответственно гарантийные условия, изданные уполномоченной организацией сбыта нашей продукции в данной стране. Возможные неисправности прибора в течение гарантийного срока мы устраняем бесплатно, если причина заключается в дефектах материалов или ошибках при изготовлении. В случае возникновения претензий в течение гарантийного срока просьба обращаться, имея при себе чек о покупке, в торговую организацию, продавшую вам прибор или в ближайшую уполномоченную службу сервисного обслуживания.

Принадлежности и запчасти

- Разрешается использовать только те принадлежности и запасные части, использование которых было одобрено изготовителем. Использование оригинальных принадлежностей и запчастей гарантирует Вам надежную и бесперебойную работу прибора.
- Выбор наиболее часто необходимых запчастей вы найдете в конце инструкции по эксплуатации.
- Дальнейшую информацию о запчастях вы найдете на сайте www.kaercher.com в разделе Service.



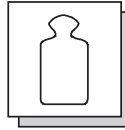
EUR: 220-240 V / 50-60 Hz



650 mm x 560 mm x
1050 mm

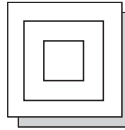


1.449-141:
EUR: 7,5 m (6.641-094)
H05VV-F 2x1,5 mm²



37,0 kg

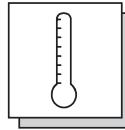
1.449-741:
EUR: 10 m (6.647-410)
H07RN-F 3x1,5 mm²



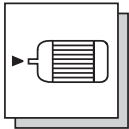
1.449-141: II



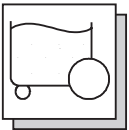
1.449-141: 74 dB(A)
1.449-741: 76 dB(A)



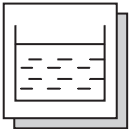
max. +40 °C
Umgebungstemperatur,
Ambient temperature,
Température ambiante



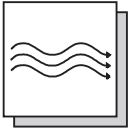
P max: 2760 W
P nenn: 2400 W



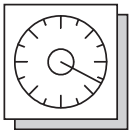
80 l



60 l



max. 2x 56 l/s



max. 23,5 kPa (235 mbar)

NT 802 I

NT 802 I

1.449-141.0
1.449-741.0

