

IV 60/27-1 M B1
IV 60/30 M B1

 **KÄRCHER**[®]



Deutsch	3
English	13
Français	22
Italiano	31
Nederlands	41
Español	51
Português	61
Dansk	71
Norsk	80
Svenska	89
Suomi	98
Ελληνικά	107
Türkçe	117
Русский	126
Magyar	136
Čeština	145
Slovenščina	154
Polski	163
Românește	173
Slovenčina	183
Hrvatski	192
Srpski	201
Български	210
Eesti	220
Latviešu	229
Lietuviškai	238
Українська	247

Register and win!
www.kärcher.com/register-and-win



59650150 05/13



Перед первым применением вашего прибора прочитайте эту оригинальную инструкцию по эксплуатации, после этого действуйте соответственно и сохраните ее для дальнейшего пользования или для следующего владельца.

- Перед первым вводом в эксплуатацию обязательно прочтите указания по технике безопасности № 5.956-249!
- При несоблюдении инструкции и указаний по технике безопасности пылесос может выйти из строя, а для оператора и других лиц возникает риск получения травмы.
- При повреждениях, полученных во время транспортировки, немедленно свяжитесь с продавцом.

Оглавление

Защита окружающей среды	RU ... 1
Символы в руководстве по эксплуатации	RU ... 1
Использование по назначению	RU ... 2
Указания по технике безопасности	RU ... 2
Элементы прибора	RU ... 4
Начало работы	RU ... 4
Управление	RU ... 5
Вывод из эксплуатации	RU ... 6
Транспортировка	RU ... 6
Хранение	RU ... 7
Уход и техническое обслуживание	RU ... 7
Помощь в случае неполадок	RU ... 8
Гарантия	RU ... 9
Принадлежности и запасные детали	RU ... 9
Заявление о соответствии ЕС	RU ... 9
Технические данные	RU ... 10

Защита окружающей среды

	Упаковочные материалы пригодны для вторичной переработки. Пожалуйста, не выбрасывайте упаковку вместе с бытовыми отходами, а сдайте ее в один из пунктов приема вторичного сырья.
	Старые приборы содержат ценные перерабатываемые материалы, подлежащие передаче в пункты приемки вторичного сырья. Аккумуляторы, масло и иные подобные материалы не должны попадать в окружающую среду. Поэтому утилизируйте старые приборы через соответствующие системы приемки отходов.

Инструкции по применению компонентов (REACH)

Актуальные сведения о компонентах приведены на веб-узле по следующему адресу:

www.kaercher.com/REACH

Символы в руководстве по эксплуатации

Опасность

Для непосредственно грозящей опасности, которая приводит к тяжелым увечьям или к смерти.

Предупреждение

Для возможной потенциально опасной ситуации, которая может привести к тяжелым увечьям или к смерти.

Внимание!

Для возможной потенциально опасной ситуации, которая может привести к легким травмам или повлечь материальный ущерб.

Использование по назначению

- Этот аппарат предназначен только для сухого применения, поэтому его использование для всасывания жидкостей или влажных материалов запрещено.
- Прибор пригоден для сбора сухой, горючей, вредной для здоровья пыли со станков и приборов в зонах типа 22 с классом пыли М и В1 в соответствии с EN 60 335-2-69.

Ограничение: Засасывание канцерогенных веществ, кроме древесных опилок, не допускается.

- Этот прибор предназначен для профессионального использования, т.е. в гостиницах, школах, больницах, на промышленных предприятиях, в магазинах, офисах и в арендуемых помещениях.
- Любое другое применение рассматривается как нецелесообразное.

Указания по технике безопасности

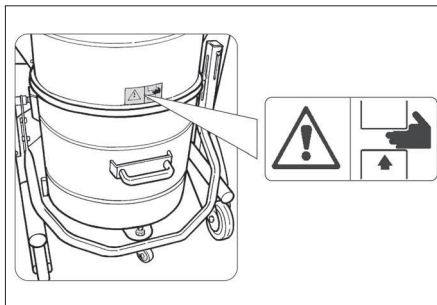
Символы на аппарате



Не допускаются любые источники воспламенения!
Подходит для всасывания горючей пыли класса взрывоопасности пыли в зоне 22.



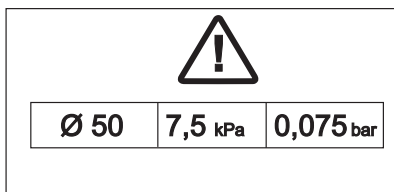
ПРЕДОСТЕРЕЖЕНИЕ: Этот прибор содержит опасную для здоровья пыль. Опорожнение и обслуживание, включая удаление мешка с пылью, должны проводиться только специалистами, которые имеют специальную индивидуальную защитную экипировку. Не следует включать прибор, прежде чем не установлен полный комплект системы фильтров и не проведена проверка функционирования контроля над объемом потока.



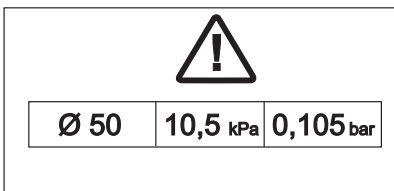
⚠ Внимание

Опасность защемления при установке и блокировке мусорного бака
Во время блокирования ни в коем случае не держать руки между мусорным баком и всасывателем, и не всовывать вблизи направляющих винтов. Заблокировать мусорный бак нажатием соответствующего рычага обими руками!

IV 60/27-1 M B1



IV 60/30 M B1



Если всасывающий шланг имеет номинальный диаметр 50 мм, нижнее давление всасывания не должно превышать указанное значение. Если нижнее давление опускается ниже этого значения, то следует выключить аппарат и почистить фильтр.

Указание

Так как для нижнего давления всасывания используются негативные значения, в случае превышения предельного значения на манометре отображается большее, абсолютное значение.

Меры безопасности

После завершения работ выключить прибор и вынуть штепсельную вилку.

⚠ Предупреждение

Если отработанный воздух отводится в помещение, то в данном помещении должна быть обеспечена достаточная степень обмена воздуха L. Для соблюдения требуемых предельных значений объем возвращаемого воздуха может составлять максимально 50% от объема потока свежего воздуха (объем помещения VR x степень обращения воздуха LW). Без принятия особых мер по обеспечению вентиляции действует правило: $LW=1h-1$.

- Использование аппарата только обученным персоналом.
- В данном приборе находится вредная для здоровья пыль. Работы по удалению пыли из прибора и техническое обслуживание прибора, включая и удаление резервуара для сбора пыли, должны осуществляться только специалистами, имеющими соответствующее защитное снаряжение.
- Мусорный бак опорожнять по необходимости, но все же после каждого использования.
- Эксплуатация прибора без комплектной фильтровальной системы не разрешается.
- При надлежащей/ненадлежащей эксплуатации составные части (например, отверстие для выхода воздуха) промышленного пылесоса могут нагреваться до 95°C.

⚠ Предупреждение

Для использования с типом конструкции 1 применять только допущенные производителем принадлежности.

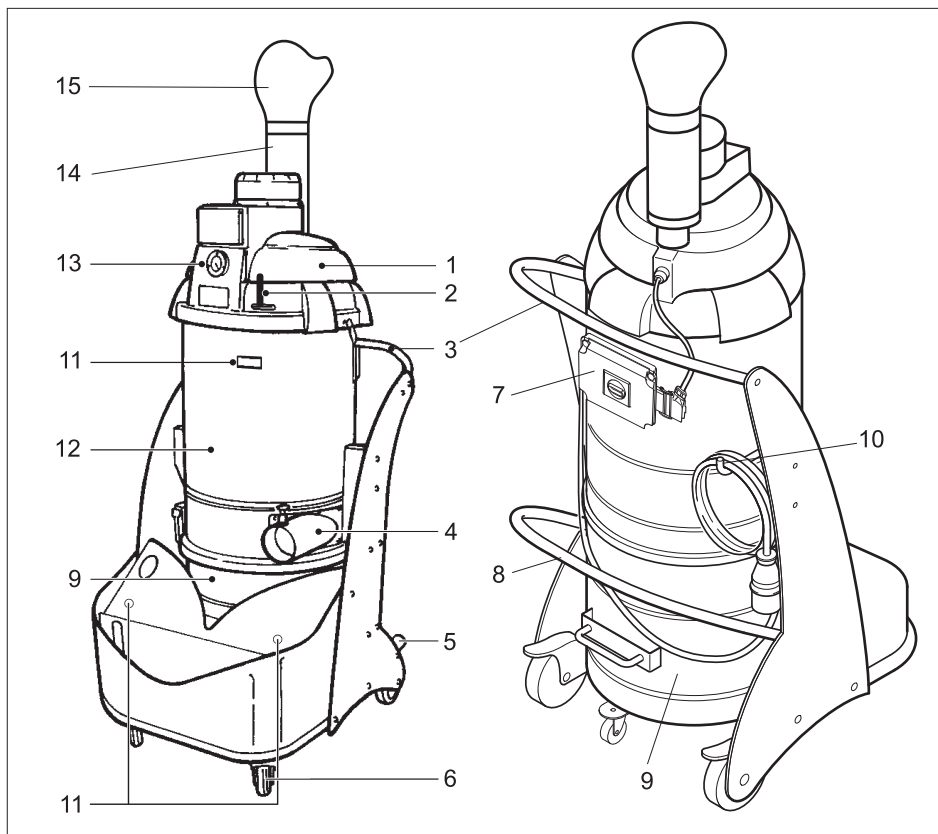
Применение других принадлежностей может быть взрывоопасно.

- Перед началом работы, а также через регулярные промежутки времени следует проверять надлежащее состояние, крепление и функционирование однородной массивной ленты.
- Уборку следует осуществлять с использованием всех фильтровальных элементов, так как в противном случае всасывающий двигатель может получить повреждение, а в результате повышенного выброса мелкой пыли может быть подвергнуто опасности здоровье людей!
- Промышленные пылесосы (IS) серии 1 по своему назначению не пригодны для сбора пыли со станков и прочего оборудования.
- Приборы с типом конструкции 1 не приспособлены для сбора пыли или жидкостей с высоким риском взрывоопасности, а также смесей горючей пыли с жидкостями.
- Следует соблюдать применимые правила безопасности для обрабатываемых материалов.
- Пылевзрывозащищенные промышленные пылесосы в силу требований техники безопасности не пригодны для сдувания или сбора взрывоопасных веществ или веществ, приравненных к таковым, согласно § 1 Закона о взрывчатых веществах, жидкостей, а также смесей горючей пыли с жидкостями.

В случае возникновения аварийной ситуации

В случае возникновения аварийной ситуации (например, при засасывании пылесосом горючих материалов, коротком замыкании или иных неисправностях электросистемы) выключите пылесос и извлеките сетевую вилку из розетки.

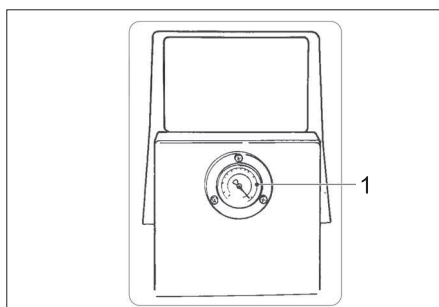
Элементы прибора



- 1 Всасывающая головка
- 2 Рычаг очистки фильтра
- 3 Ручка
- 4 Соединительный патрубок
- 5 Стояночный тормоз
- 6 Управляющие ролики
- 7 Пульт управления
- 8 Рычаг для разблокировки мусорного бака
- 9 Контейнер для отходов (вариант исполнения)
- 10 Крючок для хранения кабеля
- 11 Держатель всасывающей трубы
- 12 Камера фильтра
- 13 Манометр
- 14 Звукопоглотитель
- 15 Рассеиватель

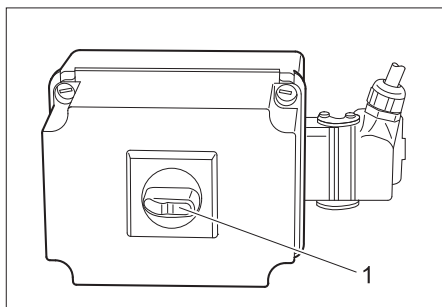
Начало работы

Элементы управления



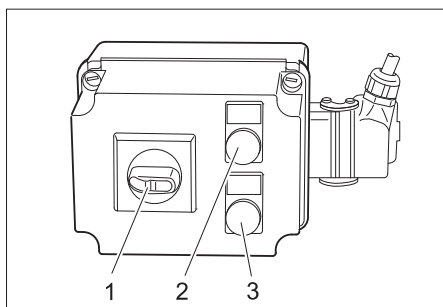
- 1 Манометр

IV 60/27-1 M B1



1 Выключатель Вкл/Выкл

IV 60/30 M B1



- 1 Выключатель Вкл/Выкл
- 2 Контрольный индикатор „Включено напряжение“
- 3 Контрольный индикатор "Неверное направление вращения"

Управление

Указание

Для веществ с энергией воспламенения ниже 1мДж могут действовать дополнительные предписания.

- ➔ Поставить прибор в рабочую позицию, если необходимо закрепить стояночный тормоз.
- ➔ Вставить всасывающий шланг в свой разъем.
- ➔ Надеть необходимый аксессуар на всасывающий шланг.
- ➔ Убедиться, что мусорный бак установлен надлежащим образом.

⚠ ПРЕДУПРЕЖДЕНИЕ

Превышение максимально допустимого полного сопротивления сети в точке электрического подключения (см. раздел "Технические данные") не допускается.

В том случае, если вам не известна величина полного сопротивления сети в точке электрического подключения, обратитесь в энергоснабжающую организацию.

- ➔ Вставить штепсельную вилку в розетку. Использование удлинителей не допускается.
- ➔ Включить аппарат с помощью переключателя Вкл./Выкл.

⚠ Предупреждение

Во время всасывания следует избегать скручивания или перегибов шланга.

Контроль мощности всоса

Прибор оснащен системой автоматического контроля всасывающей мощности. Если скорость воздушного потока у всасывающего шланга (номинальный диаметр 50 мм) падает ниже 20 м/с, то на манометре указывается следующее давление:

- IV 60/27-1 M B1: 75 мбар (7,5 кПа)
- IV 60/30 M B1: 105 мбар (10,5 кПа)

Чтобы восстановить установленную скорость воздуха свыше 20 м/с, необходимо выполнить следующие действия:

- ➔ Выключить аппарат выключателем Вкл./Выкл.
- ➔ Подвигать рычагом очистки фильтра.
- ➔ Проверить всасывающий шланг и принадлежности на наличие засоров.

Если эти меры не приводят к желаемому снижению показания давления:

- ➔ Выключить аппарат и заменить фильтр (см. главу „Замена фильтра“).

Вывод из эксплуатации

- Выключить аппарат выключателем Вкл./Выкл.
- Снять принадлежности и при необходимости прополоскать водой и высушить.

Указание

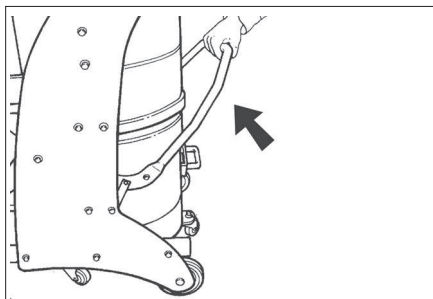
После каждого применения из пылесоса следует удалять содержимое и производить чистку пылесоса. Данную процедуру следует также проводить, когда это становится необходимым.

- Опорожнить заполненный мусорный бак (см. главу „Опорожнение мусорного бака“).
- Очистить прибор снаружи и внутри пылесосом и протереть его влажным полотенцем.
- Хранить прибор в сухом помещении, приняв при этом меры от несанкционированного использования.
- При чистке прибора применять пылесос такого же или более высокого класса.

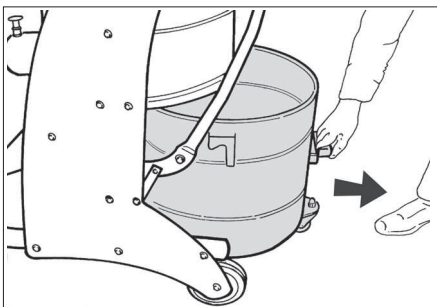
Опорожнение мусорного бака

В зависимости от вида и количества засосенного материала следует регулярно проверять бак с мусором, чтобы избежать сильного переполнения.

- Выключить аппарат и зафиксировать с помощью стояночного тормоза на рулевом ролике.
- С помощью разблокировки открыть мусорный бак вверх (см. график).



- Вынуть мусорный бак из аппарата за предусмотренную для этого ручку.



Указание

Мусорный бак необходимо опорожнить тогда, когда он заполнен до уровня примерно 3 см. от верхнего края.

- Опорожнить мусорный бак и в обратной последовательности снова вставить в аппарат.

Пылесборный мешок

Для беспыльного опорожнения аппарата в мусорный бак необходимо вложить пылесборный контейнер:

- Вложить пылесборный мешок в бак.
- Край мешка перегнуть наружу через край мусорного бака.
- Вставить мусорный контейнер в аппарат.
- После окончания работы закупорить пылесборный мешок и вынуть из мусорного бака.
- Пылесборный мешок вместе с содержимым утилизировать согласно действующим правилам.

Транспортировка

Внимание!

Опасность получения травм и повреждений! При транспортировке следует обратить внимание на вес устройства.

При перевозке аппарата в транспортных средствах следует учитывать действующие местные государственные нормы, направленные на защиту от скольжения и опрокидывания.

Хранение

Внимание!

Опасность получения травм и повреждений! При хранении следует обращать внимание на вес устройства. Это устройство разрешается хранить только во внутренних помещениях.

Уход и техническое обслуживание

⚠ Предупреждение

При проведении ремонтных и прочих работ над прибором следует сначала вытащить штепсельную вилку из розетки.

Пылесборные устройства являются защитным оборудованием по предотвращению и устранению опасностей согласно предписаниям профессиональной ассоциации BGV A1.

- Для проведения технического обслуживания прибора пользователь прибора должен, насколько это возможно, разобрать его, произвести его чистку и обслуживание, не подвергая при этом опасности обслуживающий персонал и других лиц. Надлежащие меры предосторожности включают также и обеззараживание, проводимое перед разборкой. В месте разборки прибора в качестве предохранительных мер обеспечиваются: местная принудительная фильтрующая вентиляция, уборка места обслуживания и соответствующая защита персонала.
- До удаления прибора из опасной зоны внешняя поверхность прибора должна быть обеззаражена путем чистки пылесосом или вытерта начисто, или обработана герметизирующим средством. Все части прибора, удаленные из опасной зоны, должны рассматриваться как загрязненные.

- При проведении профилактических и ремонтных работ все загрязненные предметы, которые было невозможно очистить в достаточной степени, необходимо устранить. Такие предметы подлежат утилизации, будучи упакованными в герметичные мешки, в соответствии с действующими положениями об устранении подобных отходов.
- Во время транспортировки и технического обслуживания всасывающее отверстие следует закрывать присоединительной муфтой.

⚠ Внимание

Устройства безопасности для предотвращения опасностей должны регулярно проходить профилактическое обслуживание. Иными словами, как минимум один раз в год изготовитель или лицо, прошедшее инструктаж изготовителя, должны проверять исправное функционирование прибора с точки зрения безопасности, например, герметичность прибора, наличие поврежденного фильтра, функционирование контрольных устройств.

Простые работы по уходу и обслуживанию можно осуществлять самостоятельно.

Внешнюю поверхность прибора и внутреннюю поверхность резервуара следует регулярно чистить влажной тряпкой.

⚠ Опасность

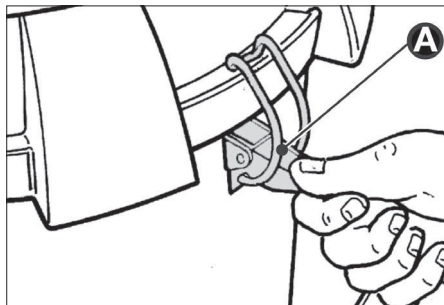
Для минимизации остаточного риска для здоровья во время проведения обслуживания, следует соблюдать следующие указания. При проведении обслуживания (например, при замене фильтра) необходимо носить респиратор P2 или более высокого класса и одноразовую одежду.

Очистка фильтра

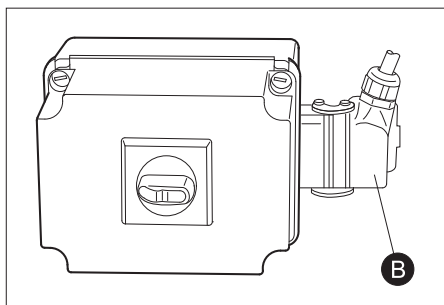
- Выключить аппарат выключателем Вкл./Выкл.
- Подвигать рычагом очистки фильтра.

Замена фильтра

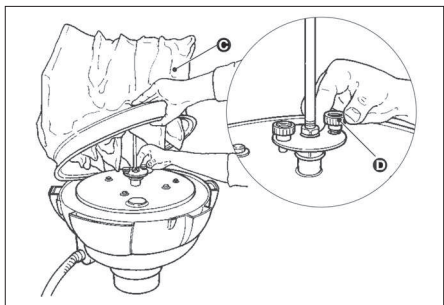
- Выключить аппарат переключателем Вкл./Выкл. и отключить от электросети.
- Открыть запоры (А) по обеим сторонам.



- Разблокировать и отсоединить штекер (В).



- Снять всасывающую головку. Следить за тем, чтобы не повредить сетевой шнур.
- Поднять фильтр (С) и свинтить оба винта (D). Снять фильтр.



- Отдать крепежный хомут и высвободить фильтр.
- Утилизировать фильтр согласно действующим предписаниям.
- Установить и закрепить новый фильтр в обратной последовательности.

Помощь в случае неполадок

Двигатель (всасывающая турбина) не включается

Отсутствует электрическое напряжение.

- Проверить штепсельную розетку и предохранитель системы электропитания.
- Проверить сетевой кабель и штепсельную вилку устройства.

Сработало защитное реле мотора.

- Установить реле в исходное состояние.

Всасывающая мощность постепенно снижается

Фильтр, форсунка, всасывающий шланг или всасывающая трубка засорены.

- Проверить, очистить аксессуар. Чистка фильтра.

Во время чистки из прибора выделяется пыль

Дефект или неверное закрепление фильтра.

- Проверить или заменить седло фильтра.

Манометр указывает ненадлежащее давление

Фильтр засорился.

- Выключить аппарат, прочистить фильтр

⚠ Внимание

Все проверки и работы с электрическими частями должны осуществляться специалистом. При дальнейших неисправностях обращаться к сервисной службе фирмы Kärcher.

Гарантия

В каждой стране действуют соответствующим образом гарантийные условия, изданные уполномоченной организацией сбыта нашей продукции в данной стране. Возможные неисправности прибора в течение гарантийного срока мы устраняем бесплатно, если причина заключается в дефектах материалов или ошибках при изготовлении. В случае возникновения претензий в течение гарантийного срока просьба обращаться, имея при себе чек о покупке, в торговую организацию, продавшую вам прибор или в ближайшую уполномоченную службу сервисного обслуживания.

Принадлежности и запасные детали

Принадлежности	Номер заказа
Фильтр	6.904-342
Пылесборный мешок	6.904-348

- Разрешается использовать только те принадлежности и запасные части, использование которых было одобрено изготовителем. Использование оригинальных принадлежностей и запчастей гарантирует Вам надежную и бесперебойную работу прибора.
- Выбор наиболее часто необходимых запчастей вы найдете в конце инструкции по эксплуатации.
- Дальнейшую информацию о запчастях вы найдете на сайте www.kaercher.com в разделе Service.

Заявление о соответствии ЕС

Настоящим мы заявляем, что нижеуказанный прибор по своей концепции и конструкции, а также в осуществленном и допущенном нами к продаже исполнении отвечает соответствующим основным требованиям по безопасности и здоровью согласно директивам ЕС. При внесении изменений, не согласованных с нами, данное заявление теряет свою силу.

Продукт электропылесос для сухой уборки помещений

Тип: 1.573-xxx

Основные директивы ЕС

2006/42/EC (+2009/127/EC)

2004/108/EC

94/9/EC

Примененные гармонизированные нормы

EN 55014-1: 2006+A1: 2009+A2: 2011

EN 55014-2: 1997+A1: 2001+A2: 2008

EN 60335-1

EN 60335-2-69

EN 61000-3-2: 2006+A1: 2009+A2: 2009

EN 61000-3-11: 2000

Примененные внутригосударственные нормы

-

№ акта испытания

70078790

TÜV SÜD

Ridlerstr. 65

80339 München

Маркировка:

II 3D 116°C



Нижеподписавшиеся лица действуют по поручению и по доверенности руководства предприятия.

H. Jenner

CEO

S. Reiser

Head of Approbation

уполномоченный по документации:
S. Reiser

Alfred Kaercher GmbH & Co. KG

Alfred-Kaercher-Str. 28 - 40

71364 Winnenden (Germany)

Тел.: +49 7195 14-0

Факс: +49 7195 14-2212

Winnenden, 2013/05/01

Технические данные

Аппараты обозначение	IV 60/27-1 M B1	IV 60/30 M B1
Тип защиты	IP54	IP54
Емкость бака	60 l	60 l
Напряжение	220-240 V	400 V
Частота	1~ 50 Hz	3~ 50 Hz
Предохранитель (инертный)	16 A	--
Максимально допустимое сопротивление сети	(0,361+ j0,198) Ом	--
Параметры двигателя		
Параметры	2700 W	3000 W
Вакуум*	16,2 kPa	22,0 kPa
* с клапаном-ограничителем давления		
Количество воздуха	56 l/s	64 l/s
Длина x ширина x высота	920 x 640 x 1820	870 x 640 x 1820
Длина шнура	8 m	8 m
Класс защиты	I	I
Сетевой шнур: № заказа:	6.649-323	6.649-317
Сетевой шнур: Тип:	H07RN-F 3x2,5 mm ²	H07RN-F 4x2,5 mm ²
Всасывающий шланг	NW 51 5m	NW 51 5m
Типичный рабочий вес	100 kg	90 kg
Температура хранения	-10...+40 °C	-10...+40 °C
Влажность воздуха	30...90 %	30...90 %
Активная поверхность фильтра	1,8 m ²	1,8 m ²
Вид защиты зажигания	 II 3D 116°C	
Значение установлено согласно стандарту EN 60335-2-69		
Уровень шума дБ _а	71 dB(A)	75 dB(A)
Опасность K _{РА}	1 dB(A)	1 dB(A)
Значение вибрации рука-плечо	<2,5 m/s ²	<2,5 m/s ²
Опасность K	0,2 m/s ²	0,2 m/s ²

