



Deutsch	3
English	10
Français	17
Italiano	24
Nederlands	31
Español	38
Português	45
Dansk	52
Norsk	59
Svenska	66
Suomi	73
Ελληνικά	80
Türkçe	88
Русский	95
Magyar	103
Čeština	110
Slovenščina	117
Polski	124
Românește	131
Slovenčina	138
Hrvatski	145
Српски	152
Български	159
Eesti	167
Latviešu	174
Lietuviškai	181
Українська	188

Register and win!
www.kärcher.com





Перед первым применением вашего прибора прочитайте эту оригинальную инструкцию по эксплуатации, после этого действуйте соответственно и сохраните ее для дальнейшего пользования или для следующего владельца.

- Перед первым вводом в эксплуатацию обязательно прочтите указания по технике безопасности № 5.956-249!
- При несоблюдении инструкции и указаний по технике безопасности пылесос может выйти из строя, а для оператора и других лиц возникает риск получения травмы.
- При повреждениях, полученных во время транспортировки, немедленно свяжитесь с продавцом.

Оглавление

Защита окружающей среды	RU ... 1
Символы в руководстве по эксплуатации	RU ... 1
Использование по назначению	RU ... 2
Указания по технике безопасности	RU ... 2
Элементы прибора	RU ... 3
Ввод в эксплуатацию	RU ... 3
Управление	RU ... 4
Вывод из эксплуатации	RU ... 4
Транспортировка	RU ... 5
Хранение	RU ... 5
Уход и техническое обслуживание	RU ... 5
Помощь в случае неполадок	RU ... 6
Гарантия	RU ... 6
Принадлежности и запасные детали	RU ... 7
Заявление о соответствии ЕС	RU ... 7
Технические данные	RU ... 8

Защита окружающей среды

	Упаковочные материалы пригодны для вторичной переработки. Пожалуйста, не выбрасывайте упаковку вместе с бытовыми отходами, а сдайте ее в один из пунктов приема вторичного сырья.
	Старые приборы содержат ценные перерабатываемые материалы, подлежащие передаче в пункты приемки вторичного сырья. Аккумуляторы, масло и иные подобные материалы не должны попадать в окружающую среду. Поэтому утилизируйте старые приборы через соответствующие системы приемки отходов.

Инструкции по применению компонентов (REACH)

Актуальные сведения о компонентах приведены на веб-узле по следующему адресу:

www.kaercher.com/REACH

Символы в руководстве по эксплуатации

Опасность

Для непосредственно грозящей опасности, которая приводит к тяжелым увечьям или к смерти.

Предупреждение

Для возможной потенциально опасной ситуации, которая может привести к тяжелым увечьям или к смерти.

Внимание!

Для возможной потенциально опасной ситуации, которая может привести к легким травмам или повлечь материальный ущерб.

Использование по назначению

⚠ Предупреждение

Прибор не предназначен для сбора вредной для здоровья пыли.

- Данный прибор пригоден для промышленного применения.
- Для чистки во влажном режиме необходимо заменить серийный мусорный бак поставляемым дополнительно "Баком для чистки в сухом и влажном режиме".
- Этот аппарат предназначен только для сухого применения, запрещается его использование или хранение под открытым небом или в условиях влаги.
- Любое другое применение рассматривается как нецелесообразное.

Указания по технике безопасности

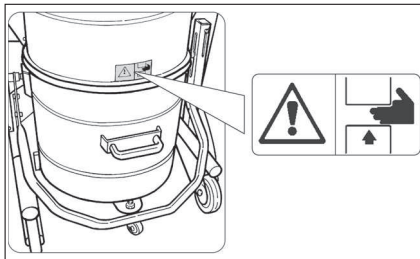
⚠ Предупреждение

Данный аппарат не пригоден для сбора пыли опасных веществ.

Символы на аппарате

⚠ Внимание

Опасность заземления при установке и блокировке мусорного бака
Во время блокирования ни в коем случае не держать руки между мусорным баком и всасывателем, и не всовывать вблизи направляющих винтов. Заблокировать мусорный бак нажатием соответствующего рычага обоими руками!



Меры безопасности

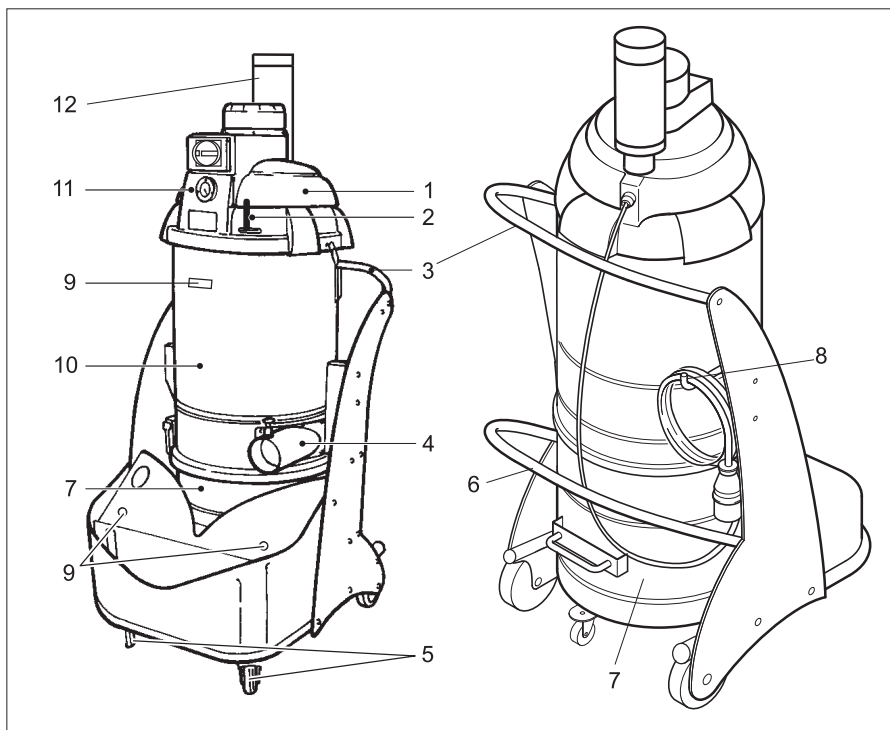
После завершения работ выключить прибор и вынуть штепсельную вилку.

- Соблюдайте указания по технике безопасности, касающиеся засасываемых пылесосом материалов. При надлежащей/неадекватной эксплуатации составные части (например, отверстие для выхода воздуха) промышленного пылесоса могут нагреться до 95°C.

В случае возникновения аварийной ситуации

В случае возникновения аварийной ситуации (например, при засасывании пылесосом горючих материалов, коротком замыкании или иных неисправностях электросистемы) выключите пылесос и извлеките сетевую вилку из розетки.

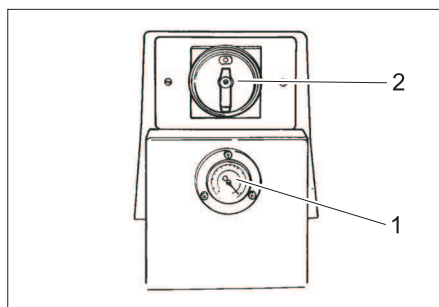
Элементы прибора



- 1 Всасывающая головка
- 2 Рычаг очистки фильтра
- 3 Ведущая дуга
- 4 Соединительный патрубок для принадлежностей
- 5 Управляющие ролики со стояночным тормозом
- 6 Рычаг для разблокировки мусорного бака
- 7 Бак для всасываемого мусора
- 8 Крючок для хранения кабеля
- 9 Крепление для принадлежностей
- 10 Камера фильтра
- 11 Пульт управления
- 12 Звукопоглотитель

Ввод в эксплуатацию

Элементы управления



- 1 Манометр
- 2 Выключатель Вкл/Выкл

Управление

Эксплуатация прибора

- Поставить прибор в рабочую позицию, при необходимости зафиксировать стояночным тормозом.
- Вставить всасывающий шланг в свой разъем.
- Надеть необходимый аксессуар на всасывающий шланг.
- Убедиться, что мусорный бак установлен надлежащим образом.
- Вставить штепсельную вилку в розетку.
- Включить аппарат с помощью переключателя Вкл./Выкл.

Очистка фильтра

На передней части аппарата имеется манометр, который указывает нижнее давление всоса внутри устройства.

Если нижнее давление опускается ниже - 0,16 бар (- 16 кПа), то следует выключить аппарат и почистить фильтр.

- Выключить аппарат выключателем Вкл./Выкл.
- Подвигать рычагом очистки фильтра.

Если эта чистка не приносит улучшения, то фильтр можно снять и промыть или заменить (см. раздел „Замена фильтра“).

Сухая чистка

Внимание!

При переходе от влажной чистки к сухой чистке учитывать:

Всасывание сухой пыли при влажном фильтре может засорить его и вывести фильтр из строя.

Перед использованием мокрый фильтр следует хорошо просушить или заменить мокрый фильтр сухим.

В случае необходимости фильтр следует заменять, следуя указаниям в разделе "Уход и техническое обслуживание".

Чистка во влажном режиме (вариант исполнения)

Внимание!

Для чистки во влажном режиме необходимо заменить серийный мусорный бак поставляемым дополнительно "Бакком для чистки в сухом и влажном режиме".

Поплавок в баке для чистки в сухом и влажном режиме прерывает поток всасываемого воздуха в случае, если достигнут максимальный уровень заполнения.

Если всасывание прекращается поплавком:

- Выключить аппарат выключателем Вкл./Выкл.
- Слить жидкость путем открытия спускного вентиля.

Вывод из эксплуатации

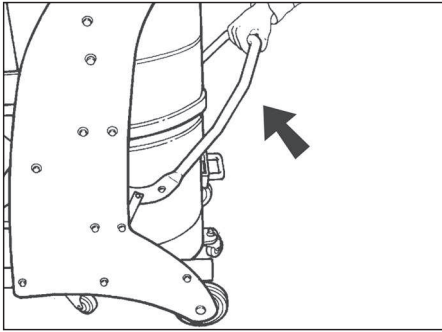
- Выключить аппарат выключателем Вкл./Выкл.
- Снять принадлежности и при необходимости прополоскать водой и высушить.
- Опорожнить заполненный мусорный бак (см. главу „Опорожнение мусорного бака“).
- Очистить прибор снаружи и внутри пылесосом и протереть его влажным полотенцем.

Опорожнение мусорного бака

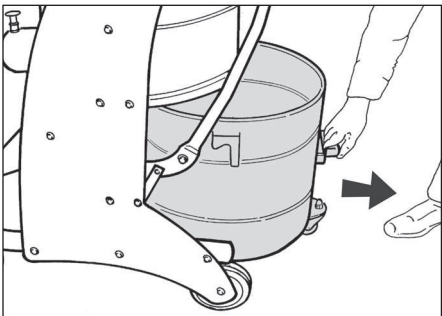
Указание

Мусорный бак необходимо опорожнить тогда, когда он заполнен до уровня примерно 3 см. от верхнего края.

- Выключить аппарат и зафиксировать с помощью стояночного тормоза на рулевых роликах.
- С помощью разблокировки открыть мусорный бак сверху (см. график).



- ➔ Вынуть мусорный бак из аппарата за предусмотренную для этого ручку.



- ➔ Опорожнить мусорный бак и в обратной последовательности снова вставить в аппарат.

Пылесборный мешок

Для беспыльного опорожнения аппарата в мусорный бак можно вложить пылесборный мешок:

- ➔ Вложить пылесборный мешок в бак и аккуратно надеть его на стенку бака.
- ➔ Край мешка перегнуть наружу через край бака.
- ➔ Вставить бак для всасываемого мусора в устройство.
- ➔ После окончания работы закупорить пылесборный мешок и вынуть из мусорного бака.
- ➔ Пылесборный мешок вместе с содержимым утилизировать согласно действующим правилам.

Транспортировка

Внимание!

Опасность получения травм и повреждений! При транспортировке следует обратить внимание на вес устройства.

При перевозке аппарата в транспортных средствах следует учитывать действующие местные государственные нормы, направленные на защиту от скольжения и опрокидывания.

Хранение

Внимание!

Опасность получения травм и повреждений! При хранении следует обратить внимание на вес устройства. Это устройство разрешается хранить только во внутренних помещениях.

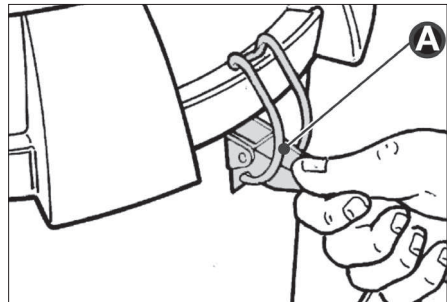
Уход и техническое обслуживание

⚠ Предупреждение

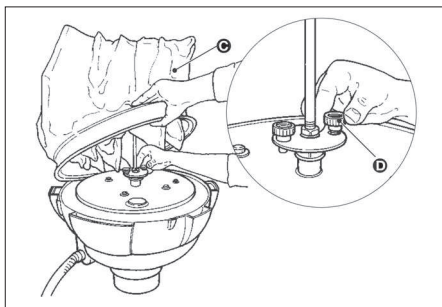
При проведении ремонтных и прочих работ над прибором следует сначала вытащить штепсельную вилку из розетки.

Замена фильтра

- ➔ Выключить аппарат переключателем Вкл./Выкл. и отключить от электросети.
- ➔ Открыть запоры (А) по обеим сторонам.



- Снять всасывающую головку. Следить за тем, чтобы не повредить сетевой шнур.
- Поднять фильтр (С) и свинтить оба винта (D). Снять фильтр.



- Отдать крепежный хомут и высвободить фильтр.
- Установить и закрепить новый фильтр в обратной последовательности.

Помощь в случае неполадок

Приведенные ниже советы помогут вам самостоятельно устранять неисправности.

Двигатель (всасывающая турбина) не включается

Отсутствует электрическое напряжение.

- Проверить штепсельную розетку и предохранитель системы электропитания.
- Проверить сетевой кабель и штепсельную вилку устройства.

Сработало защитное реле мотора.

- Установить реле в исходное состояние.

Всасывающая мощность постепенно снижается

Фильтр, форсунка, всасывающий шланг или всасывающая трубка засорены.

- Проверить, очистить аксессуар. Если необходимо, заменить фильтр.

Во время чистки из прибора выделяется пыль

Дефект или неверное закрепление фильтра.

- Проверить или заменить седло фильтра.

Манометр указывает ненадлежащее давление

Фильтр засорился.

- Выключить прибор, почистить фильтр или установить новый фильтр.

⚠ Внимание

Все проверки и работы с электрическими частями должны осуществляться специалистом. При дальнейших неисправностях обращаться к сервисной службе фирмы Kärcher.

Гарантия

В каждой стране действуют соответственно гарантийные условия, изданные уполномоченной организацией сбыта нашей продукции в данной стране. Возможные неисправности прибора в течение гарантийного срока мы устраняем бесплатно, если причина заключается в дефектах материалов или ошибках при изготовлении. В случае возникновения претензий в течение гарантийного срока просьба обращаться, имея при себе чек о покупке, в торговую организацию, продавшую вам прибор или в ближайшую уполномоченную службу сервисного обслуживания.

Принадлежности и запасные детали

- Разрешается использовать только те принадлежности и запасные части, использование которых было одобрено изготовителем. Использование оригинальных принадлежностей и запчастей гарантирует Вам надежную и бесперебойную работу прибора.
- Выбор наиболее часто необходимых запчастей вы найдете в конце инструкции по эксплуатации.
- Дальнейшую информацию о запчастях вы найдете на сайте www.kaercher.com в разделе Service.

Принадлежности	Номер заказа
Фильтр	6.906-341.0
Бумажный пылесборный мешок	6.904-346.0
Пылесборный мешок PE	6.904-348.0

Заявление о соответствии ЕС

Настоящим мы заявляем, что нижеуказанный прибор по своей концепции и конструкции, а также в осуществленном и допущенном нами к продаже исполнении отвечает соответствующим основным требованиям по безопасности и здоровью согласно директивам ЕС. При внесении изменений, не согласованных с нами, данное заявление теряет свою силу.

Продукт Пылесос для мокрой и сухой чистки
Тип: 1.573-xxx

Основные директивы ЕС
2006/42/ЕС (+2009/127/ЕС)
2004/108/ЕС

Примененные гармонизированные нормы

EN 55014–1: 2006+A1: 2009+A2: 2011
EN 55014–2: 1997+A1: 2001+A2: 2008
EN 60335–1
EN 60335–2–69
EN 61000–3–2: 2006+A1: 2009+A2: 2009
EN 61000–3–3: 2008
EN 62233: 2008

Примененные внутригосударственные нормы

-

Нижеподписавшиеся лица действуют по поручению и по доверенности руководства предприятия.



H. Jenner
CEO



S. Reiser
Head of Approbation

уполномоченный по документации:
S. Reiser

Alfred Kaercher GmbH & Co. KG
Alfred-Kaercher-Str. 28 - 40
71364 Winnenden (Germany)
Тел.: +49 7195 14-0
Факс: +49 7195 14-2212
Winnenden, 2013/02/01

Технические данные

Тип защиты	IP X4
Емкость бака	60 l
Напряжение	400 V
Частота	3~50 Hz
Параметры двигателя	
Параметры	3000 W
Вакуум*	22,0 kPa
Количество воздуха	64 l/s
* с клапаном-ограничителем давления	
Длина x ширина x высота	870 x 640 x 1650
Длина шнура	8 m
Класс защиты	I
Сетевой шнур: № заказа:	6.649-317.0
Сетевой шнур: Тип:	H07RN-F 4x2,5
Типичный рабочий вес	96 kg
Температура хранения	-10...+40 °C
Влажность воздуха	30...90 %
Активная поверхность фильтра	2,2 m ²
Значение установлено согласно стандарту EN 60335-2-69	
Уровень шума дБ _а	75 dB (A)
Опасность K _{РА}	1 dB (A)
Значение вибрации рука- плечо	<2,5 m/s ²
Опасность K	0,2 m/s ²

