

IV 100/40
IV 100/55
IV 100/75



Deutsch	3
English	13
Français	23
Italiano	33
Nederlands	43
Español	53
Português	63
Dansk	73
Norsk	83
Svenska	93
Suomi	103
Ελληνικά	113
Türkçe	124
Русский	134
Magyar	145
Čeština	155
Slovenščina	165
Polski	175
Românește	185
Slovenčina	195
Hrvatski	205
Srpski	215
Български	225
Eesti	236
Latviešu	246
Lietuviškai	256
Українська	266

Register and win!
www.kärcher.com





Перед первым применением вашего прибора прочитайте эту оригинальную инструкцию по эксплуатации, после этого действуйте соответственно и сохраните ее для дальнейшего пользования или для следующего владельца.

- Перед первым вводом в эксплуатацию обязательно прочтите указания по технике безопасности № 5.956-249!
- При несоблюдении инструкции и указаний по технике безопасности пылесос может выйти из строя, а для оператора и других лиц возникает риск получения травмы.
- При повреждениях, полученных во время транспортировки, немедленно свяжитесь с продавцом.

Оглавление

Защита окружающей среды	RU ... 1
Символы в руководстве по эксплуатации	RU ... 2
Использование по назначению	RU ... 2
Указания по технике безопасности	RU ... 2
Элементы прибора	RU ... 3
Начало работы	RU ... 5
Управление	RU ... 5
Вывод из эксплуатации	RU ... 6
Транспортировка	RU ... 6
Хранение	RU ... 6
Уход и техническое обслуживание	RU ... 7
Помощь в случае неполадок	RU ... 8
Гарантия	RU ... 9
Принадлежности и запасные детали	RU ... 10
Заявление о соответствии ЕС	RU ... 10
Технические данные	RU ... 11

Защита окружающей среды

	Упаковочные материалы пригодны для вторичной переработки. Пожалуйста, не выбрасывайте упаковку вместе с бытовыми отходами, а сдайте ее в один из пунктов приема вторичного сырья.
	Старые приборы содержат ценные перерабатываемые материалы, подлежащие передаче в пункты приема вторичного сырья. Аккумуляторы, масло и иные подобные материалы не должны попадать в окружающую среду. Поэтому утилизируйте старые приборы через соответствующие системы приемки отходов.

Инструкции по применению компонентов (REACH)

Актуальные сведения о компонентах приведены на веб-узле по следующему адресу:

www.kaercher.com/REACH

Символы в руководстве по эксплуатации

⚠ Опасность

Для непосредственно грозящей опасности, которая приводит к тяжелым увечьям или к смерти.

⚠ Предупреждение

Для возможной потенциально опасной ситуации, которая может привести к тяжелым увечьям или к смерти.

Внимание!

Для возможной потенциально опасной ситуации, которая может привести к легким травмам или повлечь материальный ущерб.

Использование по назначению

- Данный аппарат не пригоден для сбора пыли опасных веществ.
- Данный прибор пригоден для промышленного применения.
- Для чистки во влажном режиме необходимо заменить серийный мусорный бак поставляемым дополнительно "Бакom для чистки в сухом и влажном режиме".
- Любое другое применение рассматривается как нецелесообразное.

Указания по технике безопасности

⚠ Предупреждение

Данный аппарат не пригоден для сбора пыли опасных веществ.

Запрещается использовать или оставлять этот прибор под открытым небом в условиях влаги.

Символы на аппарате



⚠ Внимание

Опасность заземления при установке и блокировке мусорного бака

Во время блокирования ни в коем случае не держать руки между мусорным баком и всасывателем, и не всовывать вблизи направляющих винтов. Заблокировать мусорный бак нажатием соответствующего рычага обоими руками!

Меры безопасности

После завершения работ выключить прибор и вынуть штепсельную вилку.

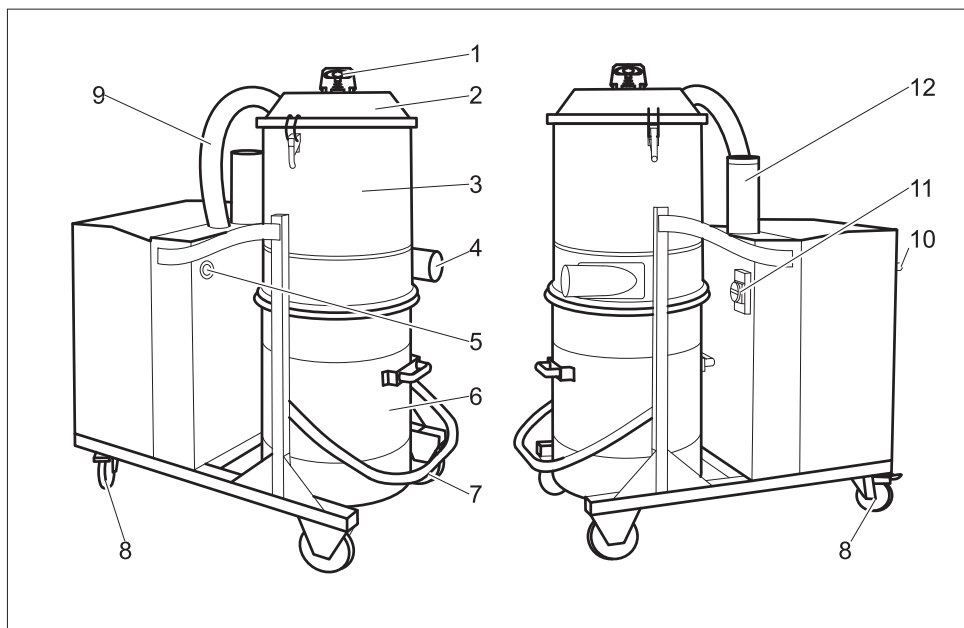
- **Соблюдайте указания по технике безопасности, касающиеся засасываемых пылесосом материалов.**
При надлежащей/неадекватной эксплуатации составные части (например, отверстие для выхода воздуха) промышленного пылесоса могут нагреться до 95°C.

В случае возникновения аварийной ситуации

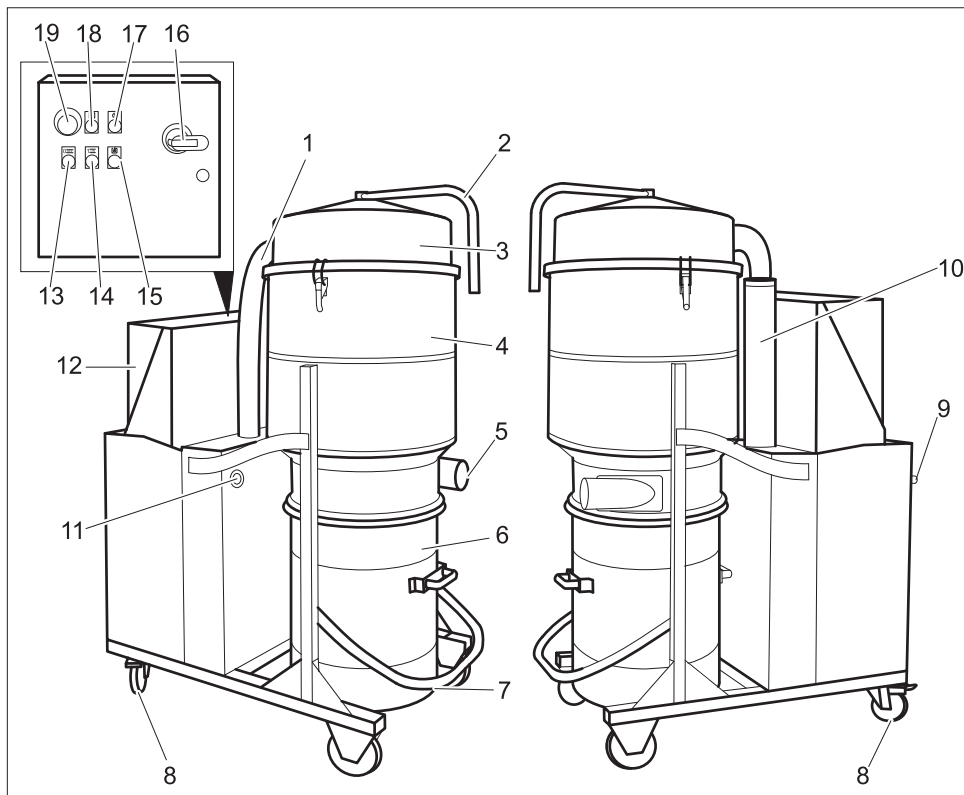
В случае возникновения аварийной ситуации (например, при засасывании пылесосом горючих материалов, коротком замыкании или иных неисправностях электросистемы) выключите пылесос и извлеките сетевую вилку из розетки.

Элементы прибора

Элементы управления IV 100/40, IV 100/55



- 1 Ручка чистки фильтра
- 2 Крышка камеры фильтра
- 3 Камера фильтра
- 4 Соединительный патрубок для принадлежностей
- 5 Манометр
- 6 Бак для всасываемого мусора
- 7 Рычаг для разблокировки мусорного бака
- 8 Управляющие ролики со стояночным тормозом
- 9 Шланг для всасывающей турбины
- 10 Скользящая ручка
- 11 Выключатель Вкл/Выкл
- 12 Звукопоглотитель



- | | |
|----------------------------------------------------------------------------------------------------------------------------------------------------------------------------------------------------------------------------------------------------------------------------------------------------------------------------------------------------------------------------------------------------------------------------------------------------------------------------------------------------|---------------------------------------------------------------------------------------------------------------------------------------------------------------------------------------------------------------------------------------------------------------------------------------------------------------------------------------------------------------------------------------------------------------|
| <ul style="list-style-type: none"> 1 Шланг для всасывающей турбины 2 Ручка чистки фильтра 3 Крышка камеры фильтра 4 Камера фильтра 5 Соединительный патрубок для принадлежностей 6 Бак для всасываемого мусора 7 Рычаг для разблокировки мусорного бака 8 Управляющие ролики со стояночным тормозом 9 Скользящая ручка 10 Звукопоглотитель 11 Манометр 12 Распределительный шкаф | <ul style="list-style-type: none"> 13 Кнопка "Выключить прибор" 14 Кнопка с подсветкой "Включить прибор" 15 Контрольная лампа неисправности двигателя 16 Выключатель Вкл/Выкл 17 Контрольный индикатор „Включено напряжение“ 18 Контрольная лампочка "Приведена в действие кнопка аварийного выключения" 19 Кнопка аварийного выключения |
|----------------------------------------------------------------------------------------------------------------------------------------------------------------------------------------------------------------------------------------------------------------------------------------------------------------------------------------------------------------------------------------------------------------------------------------------------------------------------------------------------|---------------------------------------------------------------------------------------------------------------------------------------------------------------------------------------------------------------------------------------------------------------------------------------------------------------------------------------------------------------------------------------------------------------|

Начало работы

- Поставить прибор в рабочую позицию, при необходимости зафиксировать стояночным тормозом.
- Вставить всасывающий шланг в свой разъем.
- Надеть необходимый аксессуар на всасывающий шланг.
- Убедиться, что мусорный бак установлен надлежащим образом.

⚠ Предупреждение

Превышение максимально допустимого полного сопротивления сети в точке электрического подключения (см. раздел "Технические данные") не допускается.

В том случае, если вам не известна величина полного сопротивления сети в точке электрического подключения, обратитесь в энергоснабжающую организацию.

Управление

- Вставить штепсельную вилку в розетку.
- Повернуть выключатель Вкл/Выкл на "1".
- В приборе IV 100/75 нажать кнопку "Включить прибор".

Очистка фильтра

На передней части аппарата имеется манометр, который указывает нижнее давление всасывания внутри устройства. Если нижнее давление опускается ниже указанного в таблице ниже показателя, то следует выключить аппарат и прочистить фильтр.

	NW 50	NW 60
IV 100/40	13,0 kPa	12,0 kPa
IV 100/55	19,5 kPa	15,5 kPa
IV 100/75	25,5 kPa	20,5 kPa

IV 100/40, IV 100/55

- Выключить аппарат выключателем Вкл./Выкл.
- Откинуть в сторону защитную скобу чистки фильтра.
- Несколько раз сильно подвигать ручку чистки фильтра вверх и вниз.
- Установить защитную скобу чистки фильтра вертикально.

IV 100/75

- Нажать кнопку "Выключить прибор".
- Подвигать рычагом очистки фильтра.

Если эта чистка не приносит улучшения, то фильтр можно снять и промыть или заменить (см. раздел „Замена фильтра“).

Сухая чистка

Внимание!

При переходе от влажной чистки к сухой чистке учитывать:

Всасывание сухой пыли при влажном фильтре может засорить его и вывести фильтр из строя.

- Перед использованием мокрый фильтр следует хорошо просушить или заменить мокрый фильтр сухим.
- В случае необходимости фильтр следует заменять, следуя указаниям в разделе "Уход и техническое обслуживание".

Чистка во влажном режиме (вариант исполнения)

Указание

Для чистки во влажном режиме необходимо заменить серийный мусорный бак поставляемым дополнительно "Бакком для чистки в сухом и влажном режиме".

Поплавок в баке для чистки в сухом и влажном режиме прерывает поток всасываемого воздуха в случае, если достигнут максимальный уровень заполнения.

Если всасывание прекращается поплавком:

- Выключить прибор IV 100/40 или IV 100/55 при помощи выключателя Вкл./Выкл.
В приборе IV 100/75 нажать кнопку "Выключить прибор".
- Слить жидкость путем открытия спускного вентиля.

Вывод из эксплуатации

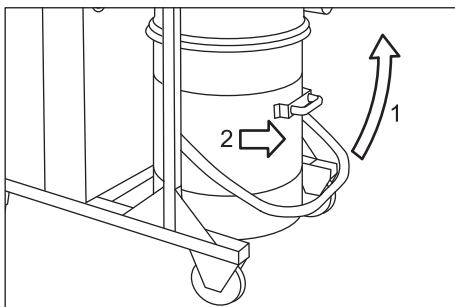
- В приборе IV 100/75 нажать кнопку "Выключить прибор".
- Выключить аппарат выключателем Вкл./Выкл.
- Снять принадлежности и при необходимости прополоскать водой и высушить.
- Опорожнить заполненный мусорный бак (см. главу „Опорожнение мусорного бака“).
- Очистить прибор снаружи и внутри пылесосом и протереть его влажным полотенцем.

Опорожнение мусорного бака

Указание

Мусорный бак необходимо опорожнить тогда, когда он заполнен до уровня примерно 3 см. от верхнего края.

- Выключить аппарат и зафиксировать с помощью стояночного тормоза на рулевых роликах.



- С помощью разблокировки открыть мусорный бак кверху (см. график).
- Вынуть мусорный бак из аппарата за предусмотренную для этого ручку.
- Опорожнить мусорный бак и в обратной последовательности снова вставить в аппарат.

Пылесборный мешок

Для беспыльного опорожнения аппарата в мусорный бак можно вложить пылесборный мешок:

- Вложить пылесборный мешок в бак и аккуратно надеть его на стенку бака.
- Край мешка перегнуть наружу через край бака.
- Вставить бак для всасываемого мусора в устройство.
- После окончания работы закупорить пылесборный мешок и вынуть из мусорного бака.
- Пылесборный мешок вместе с содержимым утилизировать согласно действующим правилам.

Транспортировка

Внимание!

Опасность получения травм и повреждений! При транспортировке следует обратить внимание на вес устройства.

При перевозке аппарата в транспортных средствах следует учитывать действующие местные государственные нормы, направленные на защиту от скольжения и опрокидывания.

Хранение

Внимание!

Опасность получения травм и повреждений! При хранении следует обратить внимание на вес устройства. Это устройство разрешается хранить только во внутренних помещениях.

Уход и техническое обслуживание

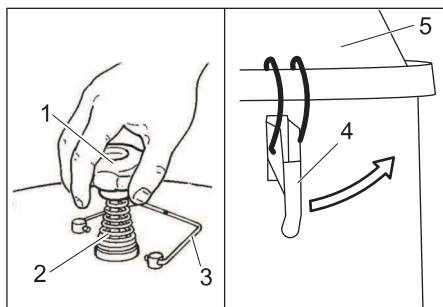
⚠ Предупреждение

При проведении ремонтных и прочих работ над прибором следует сначала вытащить штепсельную вилку из розетки.

Замена фильтра

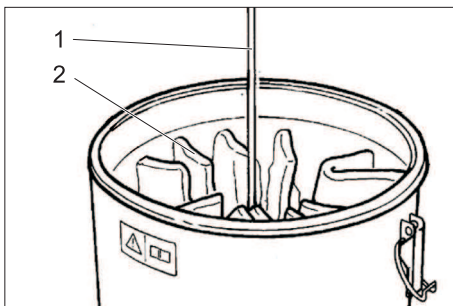
IV 100/40, IV 100/55

- ➔ Выключить аппарат переключателем Вкл./Выкл. и отключить от электросети.
- ➔ Отсоединить нижний конец шланга всасывающей турбины и вытянуть его.



- 1 Ручка чистки фильтра
- 2 Пружина
- 3 Фиксационная скоба очистки фильтра
- 4 Блокировка
- 5 Крышка камеры фильтра

- ➔ Откинуть в сторону защитную скобу чистки фильтра.
- ➔ Открутить ручку чистки фильтра.
- ➔ Снять пружину.
- ➔ Открутить гайку под пружиной (необходим торцовый гаечный ключ 27 размера).
- ➔ Открыть замки.
- ➔ Снять крышку камеры фильтра.

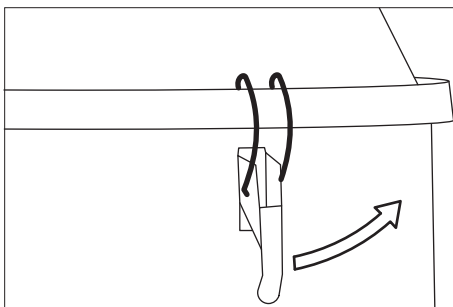


- 1 Корпус
- 2 Фильтр

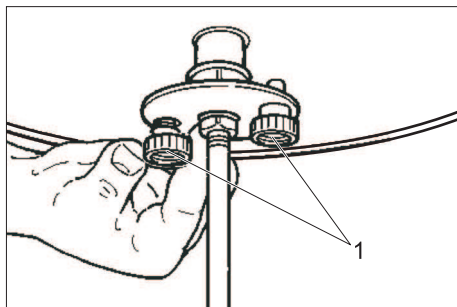
- ➔ Открыть узлы лент на фильтре и снять корпус.
- ➔ Вынуть фильтр.
- ➔ Установить и закрепить новый фильтр в обратной последовательности.

IV 100/75

- ➔ Нажать кнопку "Выключить прибор".
- ➔ Выключить аппарат переключателем Вкл./Выкл. и отключить от электросети.
- ➔ Отсоединить нижний конец шланга всасывающей турбины и вытянуть его.



- ➔ Открыть замки.
- ➔ Снять крышку камеры фильтра.



- 1 Виты с накатанными головками
- Выкрутить оба винта и снять фильтр с прибора.
 - Установить и закрепить новый фильтр в обратной последовательности.

Помощь в случае неполадок

Двигатель (всасывающая турбина) не включается

Отсутствует электрическое напряжение.

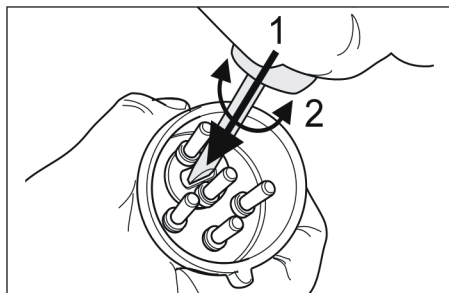
- Проверить штепсельную розетку и предохранитель системы электропитания.
- Проверить сетевой кабель и штепсельную вилку устройства.

Сработало защитное реле мотора.

- Установить реле в исходное состояние.

Не происходит процесс всасывания, поток воздуха выходит из всасывающего шланга

- Неверное направление вращения всасывающей турбины, поменять местами полюсы на штепсельной вилке.



Всасывающая мощность постепенно снижается

Фильтр, форсунка, всасывающий шланг или всасывающая трубка засорены.

- Проверить, очистить аксессуар. Если необходимо, заменить фильтр.

Во время чистки из прибора выделяется пыль

Дефект или неверное закрепление фильтра.

- Проверить или заменить седло фильтра.

Манометр указывает ненадлежащее давление

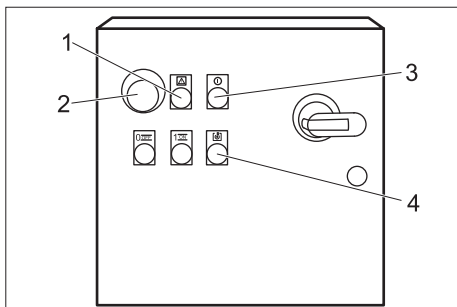
Фильтр засорился.

- Выключить прибор, почистить фильтр или установить новый фильтр.

⚠ Внимание

Все проверки и работы с электрическими частями должны осуществляться специалистом. При дальнейших неисправностях обращаться к сервисной службе фирмы Kärcher.

Индикатор повреждений IV 100/ 75ö



- 1 Контрольная лампочка "Приведена в действие кнопка аварийного выключения"
Загорается при нажатой кнопке аварийного выключения.
Разблокировать аварийный выключатель, повернув его.
- 2 Кнопка аварийного выключения
- 3 Контрольный индикатор „Включено напряжение“
Загорается при вставленной штепсельной вилке и соответствующем напряжении в сети.
- 4 Контрольная лампа неисправности двигателя
Загорается, когда срабатывает выключатель защиты двигателя из-за повышенного расхода электроэнергии или перегрева.
Повернуть выключатель Вкл/Выкл на 0, подождать около 10 мин, повернуть выключатель Вкл/Выкл на 1.

Гарантия

В каждой стране действуют соответственно гарантийные условия, изданные уполномоченной организацией сбыта нашей продукции в данной стране. Возможные неисправности прибора в течение гарантийного срока мы устраняем бесплатно, если причина заключается в дефектах материалов или ошибках при изготовлении. В случае возникновения претензий в течение гарантийного срока просьба обращаться, имея при себе чек о покупке, в торговую организацию, продавшую вам прибор или в ближайшую уполномоченную службу сервисного обслуживания.

Принадлежности и запасные детали

- Разрешается использовать только те принадлежности и запасные части, использование которых было одобрено изготовителем. Использование оригинальных принадлежностей и запчастей гарантирует Вам надежную и бесперебойную работу прибора.
- Выбор наиболее часто необходимых запчастей вы найдете в конце инструкции по эксплуатации.
- Дальнейшую информацию о запчастях вы найдете на сайте www.kaercher.com в разделе Service.

Принадлежности V 100/40, IV 100/55ö

Принадлежности	Номер заказа
Фильтр	6.904-341.0
Фильтр, М.	6.904-342.0
Бумажный пылесборный мешок	6.904-347.0
Пылесборный мешок PE	6.904-348.0

Принадлежности IV 100/75ö

Принадлежности	Номер заказа
Фильтр	6.904-343.0
Фильтр, М.	6.904-344.0
Бумажный пылесборный мешок	6.904-347.0
Пылесборный мешок PE	6.904-348.0

Заявление о соответствии ЕС

Настоящим мы заявляем, что нижеуказанный прибор по своей концепции и конструкции, а также в осуществленном и допущенном нами к продаже исполнении отвечает соответствующим основным требованиям по безопасности и здоровью согласно директивам ЕС. При внесении изменений, не согласованных с нами, данное заявление теряет свою силу.

Продукт Пылесос для мокрой и сухой чистки
Тип: 1.573-xxx

Основные директивы ЕС
 2006/42/EC (+2009/127/EC)
 2004/108/EC

Примененные гармонизированные нормы

EN 55014-1: 2006+A1: 2009+A2: 2011
 EN 55014-2: 1997+A1: 2001+A2: 2008
 EN 60335-1
 EN 60335-2-69
 EN 61000-3-2: 2006+A1: 2009+A2: 2009
 EN 61000-3-3: 2008
 EN 62233: 2008

Примененные внутригосударственные нормы

-

Нижеподписавшиеся лица действуют по поручению и по доверенности руководства предприятия.


 H. Jenner
 CEO


 S. Reiser
 Head of Approval

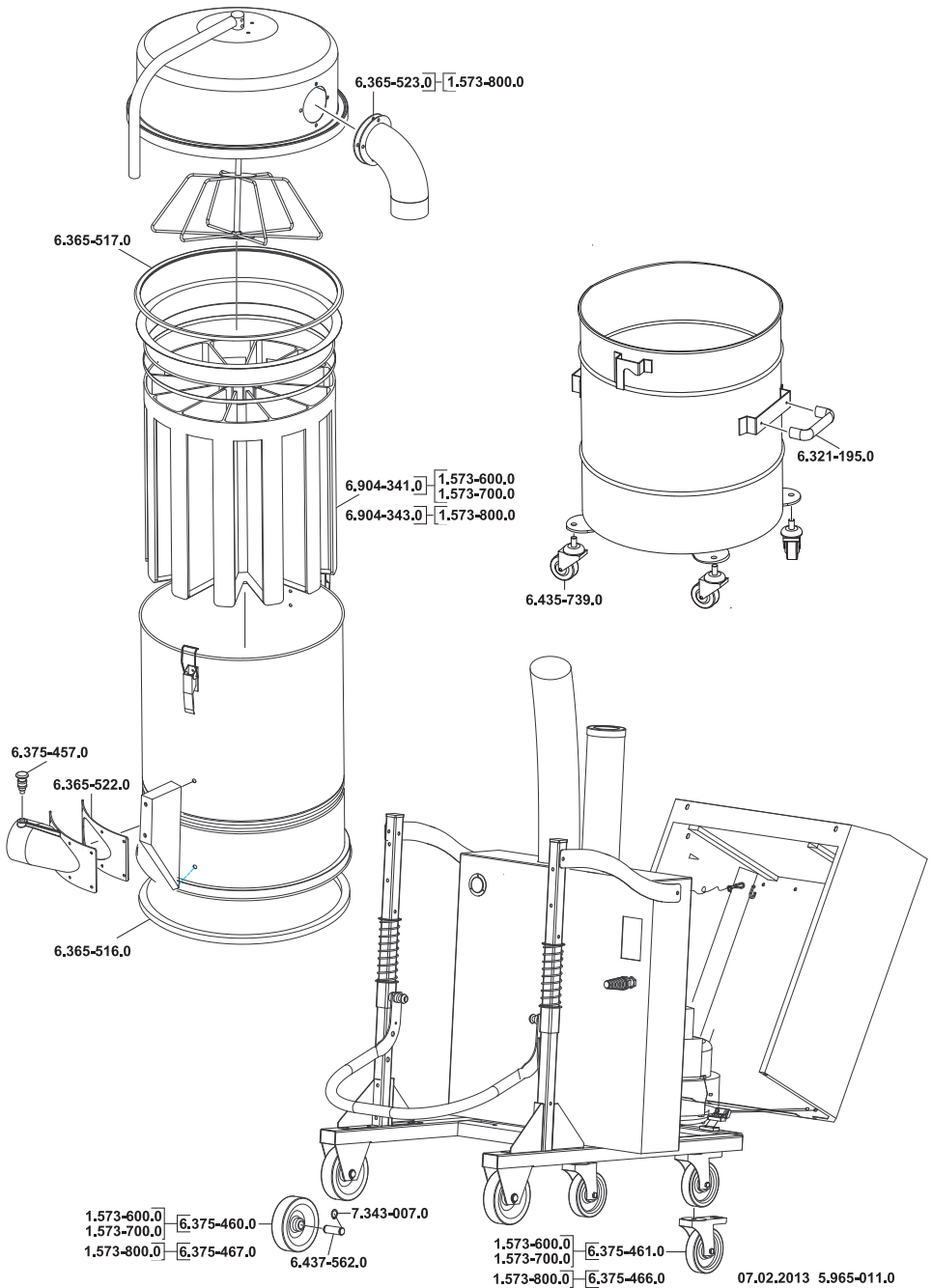
уполномоченный по документации:
 S. Reiser

Alfred Kaercher GmbH & Co. KG
 Alfred-Kaercher-Str. 28 - 40
 71364 Winnenden (Germany)
 Тел.: +49 7195 14-0
 Факс: +49 7195 14-2212

Winnenden, 2013/02/01

Технические данные

Аппараты обозначение	IV 100/40	IV 100/55	IV 100/75
Тип защиты	IP X4		IP 54
Емкость бака	90 л		
Напряжение	400 V, 3~, 50 Hz		
Максимально допустимое сопротивление сети	0.154+j0.096 Ohm	0.128+j0.080 Ohm	0.204+j0.127 Ohm
Параметры двигателя			
Параметры	5000 W	6000 W	7500 W
Вакуум*	15,5 kPa	24 kPa	30 kPa
* с клапаном-ограничителем давления			
Количество воздуха	92 l/s	88 l/s	105 l/s
Длина x ширина x высота	1220x670x1530 mm		1280x690 x1820 mm
Длина шнура	8 m		
Класс защиты	I		
Сетевой шнур: № заказа:	6.649-367.0	6.649-363.0	6.649-364.0
Сетевой шнур: Тип:	H07RN-F 4x1,5	H07RN-F 4x2,5	H07RN-F 4x4
Всасывающий шланг	NW 61 / 5 m		
Типичный рабочий вес	141 kg	155 kg	256 kg
Температура хранения	-10...+40 °C		
Влажность воздуха	30...90 %		
Активная поверхность фильтра	2,2 m ²	2,2 m ²	3,0 m ²
Значение установлено согласно стандарту EN 60335-2-69			
Уровень шума дБ _a	65 dB(A)	79 dB(A)	72 dB(A)
Опасность K _{РА}	1 db (A)	1 db (A)	1 db (A)
Значение вибрации рука-плечо	<2,5 m/s ²		
Опасность K	0,2 m/s ²		





<http://www.kaercher.com/dealersearch>

