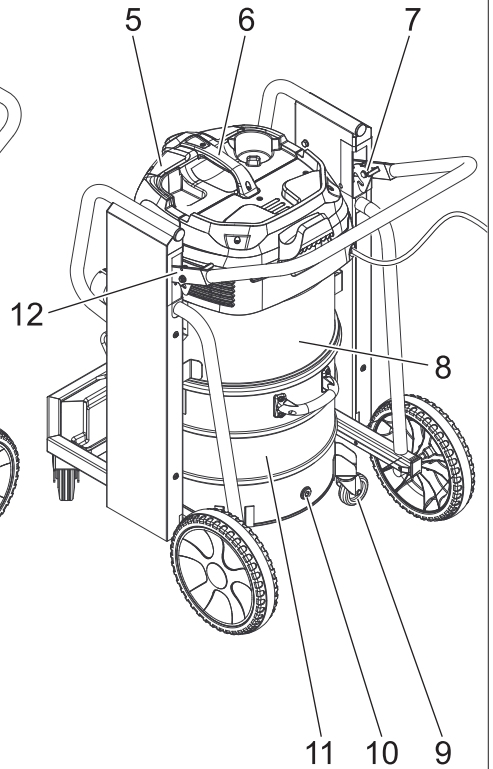
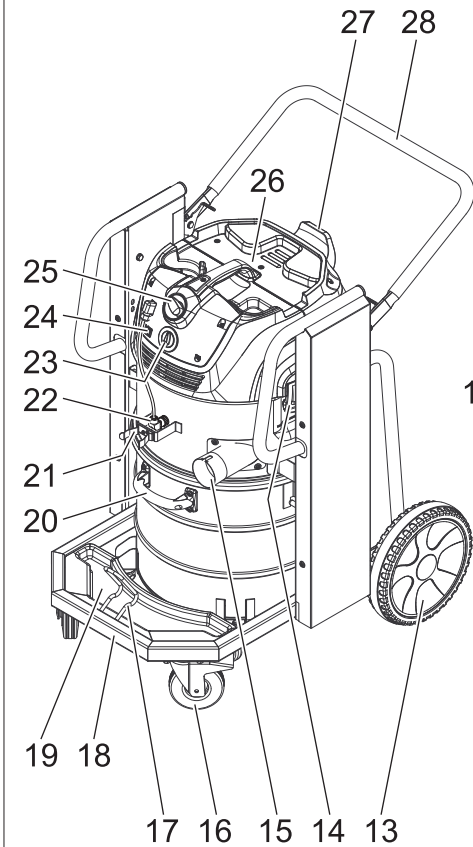
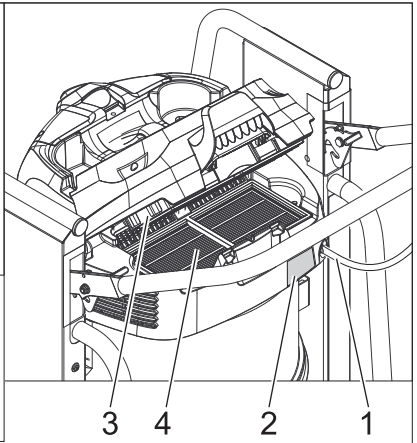
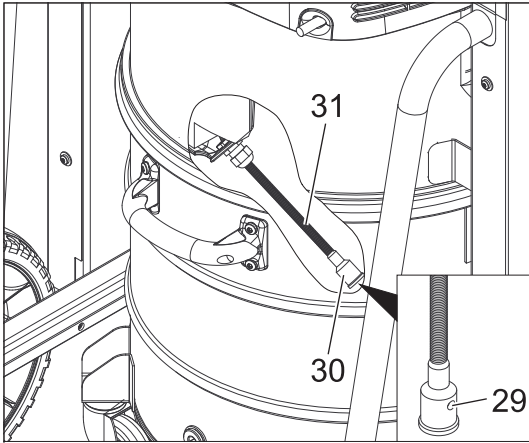
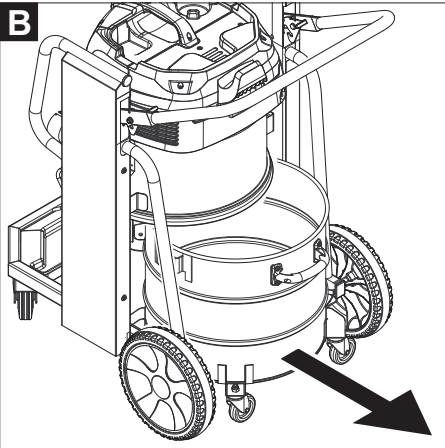
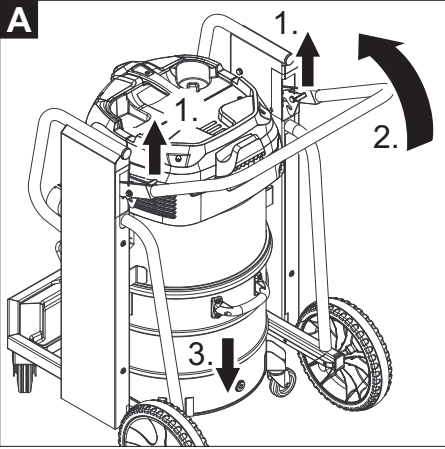


Deutsch	6
English	13
Français	20
Italiano	27
Nederlands	34
Español	41
Português	48
Dansk	55
Norsk	61
Svenska	67
Suomi	73
Ελληνικά	79
Türkçe	86
Русский	93
Magyar	100
Čeština	107
Slovenščina	113
Polski	119
Românește	126
Slovenčina	133
Hrvatski	140
Srpski	146
Български	153
Eesti	160
Latviešu	166
Lietuviškai	173
Українська	180

Register and win!  
[www.karcher.com/register-and-win](http://www.karcher.com/register-and-win)









Перед первым применением вашего прибора прочитайте эту оригинальную инструкцию по эксплуатации, после этого действуйте соответственно и сохраните ее для дальнейшего пользования или для следующего владельца.

- Перед первым вводом в эксплуатацию обязательно прочтите указания по технике безопасности № 5.956-249!
- При несоблюдении инструкции и указаний по технике безопасности пылесос может выйти из строя, а для оператора и других лиц возникает риск получения травмы.
- При повреждениях, полученных во время транспортировки, немедленно свяжитесь с продавцом.

## Оглавление

Защита окружающей среды	RU ... 1
Символы в руководстве по эксплуатации	RU ... 1
Использование по назначению	RU ... 2
Элементы прибора	RU ... 2
Начало работы	RU ... 2
Управление	RU ... 2
Транспортировка	RU ... 4
Хранение	RU ... 4
Уход и техническое обслуживание	RU ... 4
Помощь в случае неполадок	RU ... 4
Гарантия	RU ... 5
Принадлежности и запасные детали	RU ... 6
Заявление о соответствии ЕС	RU ... 6
Технические данные	RU ... 7

## Защита окружающей среды

	Упаковочные материалы пригодны для вторичной переработки. Пожалуйста, не выбрасывайте упаковку вместе с бытовыми отходами, а сдайте ее в один из пунктов приема вторичного сырья.
	Старые приборы содержат ценные перерабатываемые материалы, подлежащие передаче в пункты приемки вторичного сырья. Аккумуляторы, масло и иные подобные материалы не должны попадать в окружающую среду. Поэтому утилизируйте старые приборы через соответствующие системы приемки отходов.

### Инструкции по применению компонентов (REACH)

Актуальные сведения о компонентах приведены на веб-узле по следующему адресу:

[www.kaercher.com/REACH](http://www.kaercher.com/REACH)

## Символы в руководстве по эксплуатации

### **Опасность**

*Для непосредственно грозящей опасности, которая приводит к тяжелым увечьям или к смерти.*

### **Предупреждение**

*Для возможной потенциально опасной ситуации, которая может привести к тяжелым увечьям или к смерти.*

### **Внимание!**

*Для возможной потенциально опасной ситуации, которая может привести к легким травмам или повлечь материальный ущерб.*

## Использование по назначению

### ⚠ Предупреждение

*Прибор не предназначен для сбора вредной для здоровья пыли.*

- Этот пылесос предназначен для влажной и сухой очистки поверхностей полов и стен.
- Прибор предназначен для применения в промышленных условиях, например, в складских цехах и производственных участках, а также в серийных машинах.
- Прибор не предназначен для погрузки с помощью крана.

## Элементы прибора

- 1 Сетевой шнур
- 2 Заводская табличка с данными
- 3 Чистка фильтра
- 4 Плоский складчатый фильтр
- 5 Всасывающая головка
- 6 Ручка всасывающего элемента
- 7 Правое устройство разблокировки механизма отвала
- 8 Прокладочное кольцо
- 9 Направляющие ролики мусорного бака
- 10 Пробка
- 11 Мусорный бак
- 12 Левое устройство разблокировки механизма отвала
- 13 Колесо
- 14 Блокировка всасывающей головки
- 15 Всасывающий патрубок
- 16 Направляющий ролик шасси со стопорным устройством
- 17 Держатель насадки для пола
- 18 Шасси
- 19 Сливная ванна
- 20 Рукоятка мусорного бака
- 21 Держатель для всасывающей трубки
- 22 Штепсельная вилка термозонда
- 23 Регулятор настройки мощности всасывания (мин-макс)

- 24 Контрольная лампа готовности к эксплуатации
- 25 Поворотный переключатель
- 26 Крышка фильтра
- 27 Держатель кабеля
- 28 ведущая дуга
- 29 Отверстие в защитном колпачке
- 30 Защитная крышка
- 31 Термозонд

## Начало работы

- Поставить прибор в рабочую позицию, при необходимости зафиксировать стояночным тормозом.
- Вставить всасывающий шланг (не входит в объем поставки) во всасывающий патрубок.
- Перед началом работы проверить уровень заполнения мусорного бака и опорожнить его при необходимости.
- Убедиться, что мусорный бак установлен надлежащим образом.
- Подключить желаемые принадлежности (не входят в объем поставки).

## Управление

### **Внимание!**

*Удаление складчатого фильтра во время работы запрещается.*

### Сухая чистка

### **Внимание!**

**При переходе от влажной чистки к сухой учитывать:**

*Всасывание сухой пыли при влажном фильтре может привести к возникновению засора и вывести фильтр из строя.*

- Перед использованием влажный фильтр следует хорошо просушить или заменить на сухой.
- В случае необходимости фильтр следует заменять, следуя указаниям в разделе "Уход и техническое обслуживание".

**Указание:** Мусорный бак необходимо опорожнить тогда, когда он заполнен до уровня примерно 3 см. от верхнего края.

- Регулярно проверять уровень заполнения мусорного бака, поскольку прибор не отключается автоматически во время чистки в сухом режиме.

### Влажная чистка

#### Внимание!

*Соблюдайте местные предписания по обращению со сточными водами.*

- **Внимание! При вводе в эксплуатацию прибора с полным мусорным баком может возникнуть задержка отключения и переполнение прибора.**
- При засасывании влажной грязи насадкой для стыков, а также в тех случаях, когда преимущественно отсасывается большое количество воды, рекомендуется отключение функции "Чистка фильтра".
- При достижении максимального уровня жидкости прибор автоматически отключается.
- После завершения чистки во влажном режиме: Просушить складчатый фильтр. Очистить термозонд и защитную крышку при помощи влажной тряпки. Резервуар очистить с помощью влажной тряпки и высушить.

### Поворотный переключатель

<b>1</b>	<ul style="list-style-type: none"> <li>– Прибор ВКЛ</li> <li>– Система очистки фильтра ВЫКЛ</li> </ul>
<b>0</b>	<ul style="list-style-type: none"> <li>– Прибор ВЫКЛ</li> </ul>
<b>1</b> <small>Tact</small> 	<ul style="list-style-type: none"> <li>– Прибор ВКЛ</li> <li>– Система очистки фильтра ВКЛ</li> </ul>

### Включение прибора

- Вставьте штепсельную вилку в электророзетку.  
Горит контрольная лампа готовности к эксплуатации.
- Включить прибор с помощью поворотного переключателя.

### Настроить мощность всасывания

- Настроить мощность всасывания (мин. - макс.) с помощью ручки настройки.

### Автоматическая чистка фильтра

Прибор имеет новое устройство чистки фильтра, особенно эффективное при работе с мелкой пылью. При этом с помощью подачи воздуха каждые 15 секунд происходит автоматическая чистка складчатого фильтра (пульсирующий звук).

### Выключение прибора

- Выключить прибор с помощью поворотного переключателя.
- Отсоедините пылесос от электросети. Контрольная лампа готовности к эксплуатации гаснет.

### После каждой эксплуатации

#### Опорожнить резервуар

- Зафиксировать стопорные устройства.

Рисунок **A**

- Потянуть разблокировку механизма отвала вверх.
- Передвинуть вверх буксирную скобу. Произойдет разблокировка и опускание резервуара.

Рисунок **B**

- Снять резервуар с рукоятки.
- Опустошить бак.
- Заново установить резервуар и зафиксировать с помощью буксирной скобы.

## **⚠ Предупреждение**



*Опасность сдавливания! Во время блокирования ни в коем случае не держать руки между мусорным баком и прокладочным кольцом или рядом с механизмом подъемника. Зафиксировать резервуар посредством нажатия двумя руками на буксирную скобу.*

### **Чистка прибора**

- Очистить прибор снаружи и внутри пылесосом и протереть его влажным полотенцем.

### **Хранение прибора**

- Обмотать сетевой кабель вокруг держателя кабеля.
- Обмотать всасывающий шланг вокруг буксирной скобы.
- Поместить насадку для пола и всасывающую трубку в соответствующие держатели.
- Хранить прибор в сухом помещении, приняв при этом меры от несанкционированного использования.

## **Транспортировка**

### **Внимание!**

*Опасность получения травм и повреждений! При транспортировке следует обратить внимание на вес устройства.*

- Опустить стояночный тормоз и установить устройство на буксирную скобу.
- Для погрузки прибор следует брать за шасси, а не за буксирную скобу.
- При перевозке аппарата в транспортных средствах следует учитывать действующие местные государственные нормы, направленные на защиту от скольжения и опрокидывания.

## **Хранение**

### **Внимание!**

*Опасность получения травм и повреждений! При хранении следует обратить внимание на вес устройства. Это устройство разрешается хранить только во внутренних помещениях.*

## **Уход и техническое обслуживание**

### **⚠ Опасность**

*Перед проведением любых работ с прибором, выключить прибор и вытянуть штепсельную вилку.*

### **Замена складчатого фильтра**

- Открыть крышку фильтра.
- Заменить складчатый фильтр.
- Закрыть крышку фильтра так, чтобы был слышен щелчок.

### **Очистка термозонда**

- Потянуть разблокировку механизма отвала вверх.
- Передвинуть наверх буксирную скобу. Произойдет разблокировка и опускание резервуара.
- Снять резервуар с рукоятки.
- Очистить термозонд и защитную крышку при помощи влажной тряпки.
- Заново установить резервуар и зафиксировать с помощью буксирной скобы.

## **Помощь в случае неполадок**

### **⚠ Опасность**

*Перед проведением любых работ с прибором, выключить прибор и вытянуть штепсельную вилку.*

### **Всасывающая турбина не работает**

- Проверить штепсельную розетку и предохранитель системы электропитания.
- Проверить сетевой кабель, штепсельную вилку и термозонд устройства.
- Включить аппарат.

### **Всасывающая турбина отключается**

- Опустошить бак.
- Убедиться в том, что защитный колпачок находится на месте, а отверстие в колпачке повернуто в сторону правой части механизма отвала (см. изображение прибора).
- Очистить термозонд и защитную крышку при помощи влажной тряпки.

### **После опустошения бака всасывающая турбина не запускается**

- Выключить прибор и снова включить.
- Очистить термозонд и защитную крышку при помощи влажной тряпки.

### **Мощность всасывания упала**

- Удалить мусор из всасывающего сопла, всасывающей трубки, всасывающего шланга или складчатого фильтра.
- Проверить правильность расположения всасывающей головки и бака.
- Правильно закрыть крышку фильтра так, чтобы она зафиксировалась.
- Заменить складчатый фильтр.
- Термозащита при перегреве переключает двигатель в режим аварийной работы.
- Дать аппарату остыть.

### **Во время чистки из прибора выделяется пыль**

- Проверить правильность установки складчатого фильтра.
- Заменить складчатый фильтр.

### **Автоматическое отключение (чистка во влажном режиме) не срабатывает**

- Очистить термозонд и защитную крышку при помощи влажной тряпки.

### **Автоматическая чистка фильтра не выполняется**

- Всасывающий шланг не подключен.
- Удлинитель для всасывающего шланга слишком короткий (< 3 м) или слишком широкий.
- Поставить в известность сервисную службу.

### **Автоматическая чистка фильтра не выключается**

- Поставить в известность сервисную службу.

## **Гарантия**

В каждой стране действуют соответственно гарантийные условия, изданные уполномоченной организацией сбыта нашей продукции в данной стране. Возможные неисправности прибора в течение гарантийного срока мы устраняем бесплатно, если причина заключается в дефектах материалов или ошибках при изготовлении. В случае возникновения претензий в течение гарантийного срока просьба обращаться, имея при себе чек о покупке, в торговую организацию, продавшую вам прибор или в ближайшую уполномоченную службу сервисного обслуживания.



## Принадлежности и запасные детали

- Разрешается использовать только те принадлежности и запасные части, использование которых было одобрено изготовителем. Использование оригинальных принадлежностей и запчастей гарантирует Вам надежную и бесперебойную работу прибора.
- Выбор наиболее часто необходимых запчастей вы найдете в конце инструкции по эксплуатации.
- Дальнейшую информацию о запчастях вы найдете на сайте [www.kaercher.com](http://www.kaercher.com) в разделе Service.
- Принадлежности в объеме поставки не входят. Необходимые в зависимости от предполагаемой работы принадлежности следует заказывать отдельно.
- Безупречность работы прибора достигается исключительно при использовании всасывающего шланга номинальным диаметром DN42.
- Запасные части и принадлежности Вы можете получить у Вашего дилера или в филиале фирмы KÄRCHER.

## Заявление о соответствии ЕС

Настоящим мы заявляем, что нижеуказанный прибор по своей концепции и конструкции, а также в осуществленном и допущенном нами к продаже исполнении отвечает соответствующим основным требованиям по безопасности и здоровью согласно директивам ЕС. При внесении изменений, не согласованных с нами, данное заявление теряет свою силу.

**Продукт**      Пылесос для мокрой и сухой чистки

**Тип:**            1.576-xxx

**Основные директивы ЕС**

2006/42/ЕС (+2009/127/ЕС)

2004/108/ЕС

**Примененные гармонизированные нормы**

EN 55014–1: 2006+A1: 2009+A2: 2011

EN 55014–2: 1997+A1: 2001+A2: 2008

EN 60335–1

EN 60335–2–69

EN 61000–3–2: 2006+A1: 2009+A2: 2009

EN 61000–3–3: 2008

EN 62233: 2008

**Примененные внутригосударственные нормы**

-

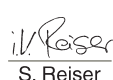
**5.966-010**

Нижеподписавшиеся лица действуют по поручению и по доверенности руководства предприятия.



H. Jenner

CEO



S. Reiser

Head of Approbation

уполномоченный по документации:

S. Reiser

Alfred Kaercher GmbH & Co. KG

Alfred-Kaercher-Str. 28 - 40

71364 Winnenden (Germany)

Тел.: +49 7195 14-0

Факс: +49 7195 14-2212

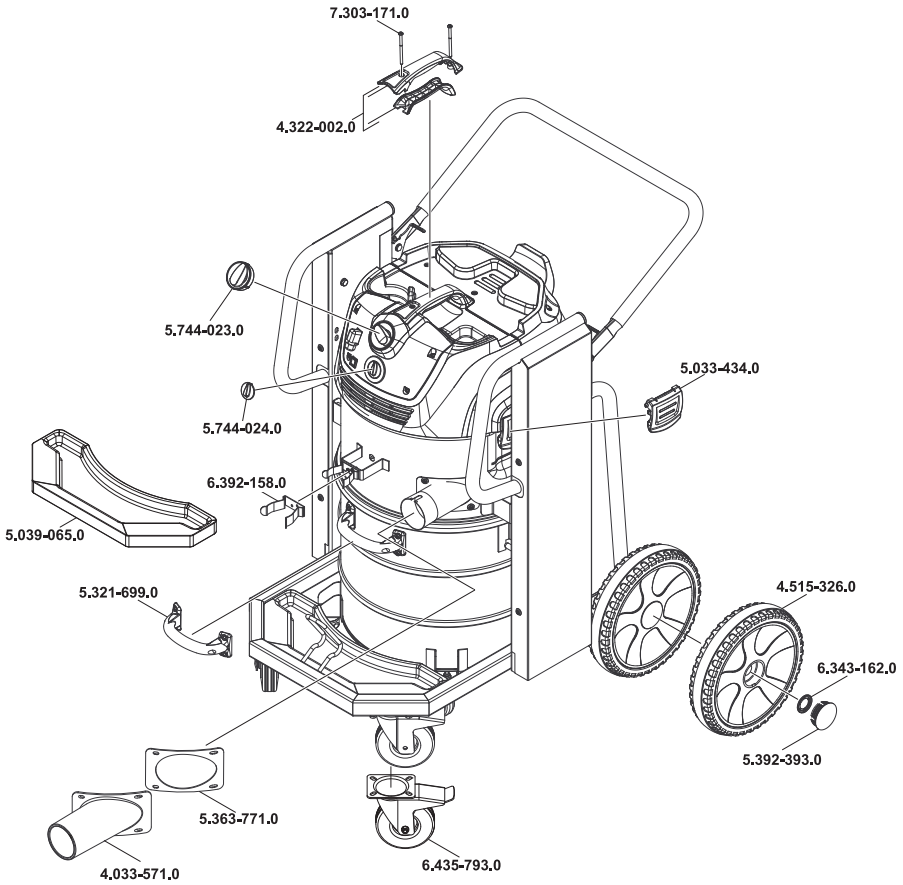
Winnenden, 2013/05/01

## Технические данные

		<b>IVC 60/12-1 Tact Ec</b>
Напряжение сети	V	220-240
Частота	Hz	1~ 50/60
Макс. мощность	W	1380
Номинальная мощность	W	1200
Емкость бака	l	60
Количество воздуха (макс.)	l/s	62,5
Нижнее давление (макс.)	kPa (mbar)	24,4 (244)
Тип защиты	--	IPX4
Класс защиты	--	I
Гнездо для подключения шланга(C-DN/C-ID)	DN	72
Номинальный диаметр всасывающего шланга	DN	42
Длина x ширина x высота	mm	970 x 690 x 995
Активная поверхность фильтра	m <sup>2</sup>	0,95
Типичный рабочий вес	kg	59,0
Температура окружающей среды (макс.)	°C	+40
<b>Значение установлено согласно стандарту EN 60335-2-69</b>		
Уровень шума дБ <sub>а</sub>	dB(A)	74
Опасность K <sub>РА</sub>	dB(A)	1
Значение вибрации рука-плечо	m/s <sup>2</sup>	<2,5
Опасность K	m/s <sup>2</sup>	0,2

<b>Сетевой шнур</b>	H07RN-F 3x1,5 mm <sup>2</sup>	
	№ детали	Длина шнура
EU	6.649-915.0	10 m

# IVC 60/12-1 Tact Ec



12.09.2011 5.963-953.0