

KÄRCHER

makes a difference

IVS 100/40 (LP)

IVS 100/55 (LP)

IVS 100/75 (LP)

Русский



**Register
your product**

www.kaercher.com/welcome



EAC



59676340 11/18



Перед первым применением устройства ознакомиться с данной оригинальной инструкцией по эксплуатации и прилагаемыми указаниями по технике безопасности 5.956-249.0. Действовать в соответствии с ними. Сохранять их для дальнейшего пользования или для следующего владельца.

Оглавление

Защита окружающей среды	RU	1
Степень опасности	RU	1
Использование по назначению	RU	2
Серия LP	RU	2
Указания по технике безопасности	RU	2
Элементы прибора	RU	3
Начало работы	RU	4
Устройства LP	RU	4
Управление	RU	4
Контрольные лампочки	RU	5
Дистанционное радиоуправление	RU	6
Вывод из эксплуатации	RU	6
Транспортировка	RU	7
Хранение	RU	7
Уход и техническое обслуживание	RU	7
Помощь в случае неполадок	RU	8
Гарантия	RU	9
Принадлежности и запасные детали	RU	9
Заявление о соответствии EU	RU	9
Технические данные	RU	10

Защита окружающей среды



Упаковочные материалы поддаются вторичной переработке. Упаковку необходимо утилизировать без ущерба для окружающей среды.



Электрические и электронные приборы часто содержат компоненты, которые при неправильном обращении или ненадлежащей утилизации представляют потенциальную опасность для людей и экологии. Тем не менее данные компоненты необходимы для правильной работы прибора. Приборы, обозначенные этим символом, запрещено утилизировать вместе с бытовыми отходами. Отслужившие устройства содержат пригодные для вторичного использования ценные материалы, которые должны передаваться на переработку. Батареи и аккумуляторы содержат вещества, которые не должны попасть в окружающую среду. Отслужившие устройства, такие как батареи или аккумуляторы, утилизировать согласно требованиям по защите окружающей среды.

Инструкции по применению компонентов (REACH)

Актуальные сведения о компонентах приведены на веб-узле по следующему адресу:

www.kaercher.com/REACH

Степень опасности

⚠ ОПАСНОСТЬ

Указание относительно непосредственно грозящей опасности, которая приводит к тяжелым увечьям или к смерти.

⚠ ПРЕДУПРЕЖДЕНИЕ

Указание относительно возможной потенциально опасной ситуации, которая может привести к тяжелым увечьям или к смерти.

△ ОСТОРОЖНО

Указание на потенциально опасную ситуацию, которая может привести к получению легких травм.

ВНИМАНИЕ

Указание относительно возможной потенциально опасной ситуации, которая может повлечь материальный ущерб.

Использование по назначению

- Данный аппарат не пригоден для сбора пыли опасных веществ.
- Данный пылесос предназначен для влажной и сухой чистки поверхностей пола и стен.
- Устройство предназначено для сбора влажных или жидких веществ.
- Данный прибор пригоден для промышленного применения.
- Данное устройство предназначено для удаления сухой негорючей пыли из машин.
- Устройства с системой с рукавом для отходов не предназначены для влажной уборки.
- Любое другое применение рассматривается как нецелесообразное.

Серия LP



IVS

IVS LP

Устройства серии IVS оснащены баком для сбора мусора.

В отличие от них, устройства IVS с расширением LP оснащены системой с рукавом для отходов.

Устройства с системой с рукавом для отходов не предназначены для влажной уборки.

Отличия этой системы удаления отходов от серий с баками для мусора, а также особенности управления описаны в этой инструкции отдельно.

Перед использованием проверить, какой системой удаления отходов оборудовано устройство.

Указания по технике безопасности

Перед первым вводом в эксплуатацию обязательно прочтите указания по технике безопасности при работе с пылесосом для влажной/сухой уборки.

△ ПРЕДУПРЕЖДЕНИЕ

Данный аппарат не пригоден для сбора пыли опасных веществ.

Запрещается использовать или оставлять этот прибор под открытым небом в условиях влаги. ã

Меры безопасности

После завершения работ выключить прибор и вынуть штепсельную вилку.

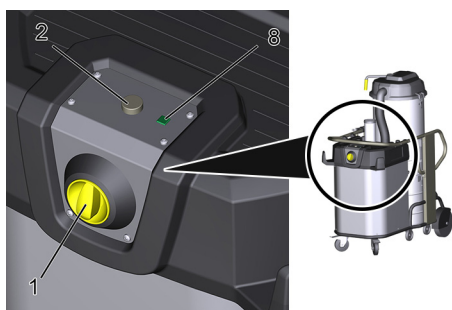
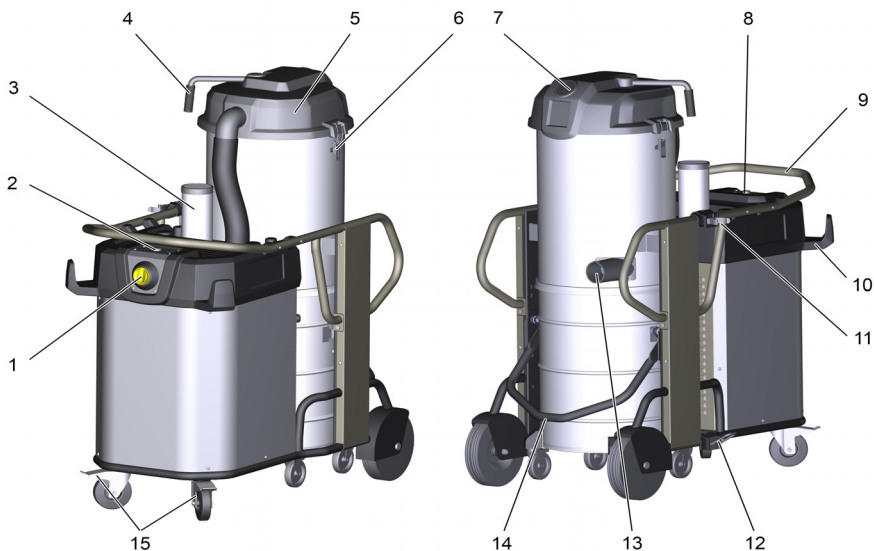
- *Соблюдать правила техники безопасности для удаляемых материалов.*

При надлежащей/ненадлежащей эксплуатации детали (например, отверстие для выхода воздуха) промышленного пылесоса могут нагреваться до 95 °С.

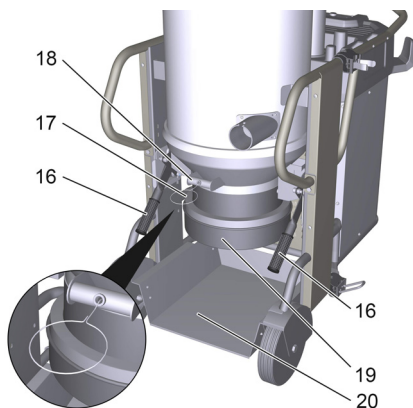
В случае возникновения аварийной ситуации

В случае возникновения аварийной ситуации (например, при засасывании пылесосом горючих материалов, коротком замыкании или иных неисправностях электросистемы) выключите пылесос и извлеките сетевую вилку из розетки.

Элементы прибора



Устройства серий LP:



- 2 Кнопка включения устройства (только в IVS 100/55 и IVS 100/75)
- 3 Звукопоглотитель
- 4 Ручка чистки фильтра
- 5 Крышка камеры фильтра
- 6 Замок камеры фильтра
- 7 Манометр
- 8 Зеленый контрольный индикатор (только в IVS 100/55 и IVS 100/75)
- 9 Скользящая ручка
- 10 Держатель шланга
- 11 Держатель всасывающей трубы
- 12 Держатель насадки для пола
- 13 Патрубок для подсоединения всасывающего шланга
- 14 Рычаг для разблокировки мусорного бака
- 15 Управляющие ролики со стояночным тормозом
- 16 Механизм разблокировки / переходный механизм*
- 17 Тросик для открывания выпускного клапана*
- 18 Ручка системы удаления отходов*
- 19 Крепление рукава для отходов*
- 20 Жестяной поддон*

*только в устройствах серий LP.

1 Выключатель Вкл/Выкл

Начало работы

- Поставить прибор в рабочую позицию, при необходимости зафиксировать стояночным тормозом.
- Вставить всасывающий шланг в свой разъем.
- Надеть необходимый аксессуар на всасывающий шланг.
- Убедиться, что мусорный бак установлен надлежащим образом.

⚠ Предупреждение

Превышение максимально допустимого полного сопротивления сети в точке электрического подключения (см. раздел "Технические данные") не допускается.

В том случае, если вам не известна величина полного сопротивления сети в точке электрического подключения, обратитесь в энергоснабжающую организацию.

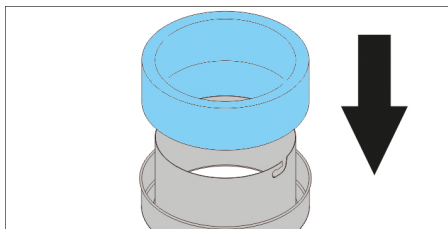
Устройства LP

Устройства LP оснащены системой с рукавом для отходов.

Устройства с системой с рукавом для отходов не предназначены для влажной уборки.

Вставка рукава для отходов

- Убрать все 4 петли рукава для отходов (длиной 22 м).
- Открыть крепление, повернув влево, и стянуть его вниз.



- Рукав для отходов вставить в соответствии с рисунком.
- Вставить крепление и зафиксировать его, повернув вправо.
- Рукав для отходов стянуть вниз на 40-50 см.

- Закрепить конец рукава для отходов кабельной стяжкой.

Управление

После всасывания влажных или жидких веществ соблюдать указания, приведенные в главе «Переключение с режима всасывания влажных веществ на режим всасывания сухих веществ».

IVS 100/40

- Вставить штепсельную вилку в розетку.
- Повернуть выключатель Вкл/Выкл на "1".

IVS 100/55 и IVS 100/75

- Вставить штепсельную вилку в розетку.
- Повернуть выключатель Вкл/Выкл на "1".
- Нажать кнопку включения устройства.

Процесс всасывания

- Выполнить всасывание.
- Регулярно проверять уровень заполнения бака для мусора, поскольку устройство не отключается автоматически во время уборки.
- При необходимости опорожнить бак для мусора (процесс описан в главе «Опорожнение бака для мусора»).
- При необходимости очистить или заменить фильтр (см. главу «Уход и техническое обслуживание»).

Влажная чистка

ВНИМАНИЕ

Опасность повреждения! Устройства с системой с рукавом для отходов не предназначены для влажной уборки.

Внимание: Следует постоянно контролировать уровень заполнения мусорного бака при сборе большого количества жидкости, поскольку заполнение бака происходит в течение нескольких секунд и может возникнуть его переполнение.

- После завершения влажной уборки: просушить фильтр. Очистить бак с помощью влажной ткани и высушить.

Переход от влажной к сухой уборке

ВНИМАНИЕ

При переходе от влажной чистки к сухой чистке учитывать:

Всасывание сухой пыли при влажном фильтре может привести к возникновению засора и вывести фильтр из строя.

- Перед использованием влажный фильтр следует хорошо просушить или заменить на сухой.
- В случае необходимости фильтр следует заменять, следуя указаниям в разделе "Уход и техническое обслуживание".

Очистка фильтра

На передней стороне устройства встроены манометр, который показывает разрежение при всасывании внутри устройства. Если разрежение выше значения, указанного в таблице, то необходимо выключить устройство и очистить фильтр.

	NW 42	NW 52	NW 72
IVS 100/40	16,5 kPa	16,5 kPa	15,5 kPa
IVS 100/55	23,0 kPa	22,0 kPa	15,5 kPa
IVS 100/75	27,0 kPa	25,0 kPa	20,0 kPa

IVS 100/40

- Выключить аппарат выключателем Вкл./Выкл.
- Несколько раз подвигать вперед и назад рычаг очистки фильтра, но не менее 5 раз.

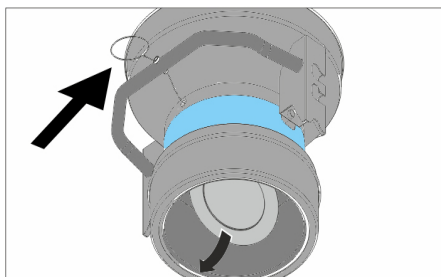
IVS 100/55 und IVS 100/75

- Нажать кнопку "Выключить прибор".
- Несколько раз подвигать вперед и назад рычаг очистки фильтра, но не менее 5 раз.

Если эта чистка не приносит улучшения, то фильтр можно снять и промыть или заменить (см. раздел „Замена фильтра“).

Процесс уборки с системой с рукавом для отходов (устройства LP)

- Выполнить всасывание. Всосанный материал падает в рукав для отходов только при выключенном устройстве. Регулярно проверять уровень заполнения, поскольку устройство не отключается автоматически во время уборки.



- При легком всосанном материале или засорении: Вытянуть тросовый привод, чтобы открыть заслонку на выпуске (возможно только при отключенном устройстве).
- Немного спустить вниз рукав для отходов, закрепить 2 кабельными стяжками на расстоянии 10 см и разрезать между кабельными стяжками.
- Мешок для отходов утилизировать согласно законодательным предписаниям.

Примечание: При легком всосанном материале длина мешка для отходов может составлять до 2 м, чтобы он не порвался.

Контрольные лампочки

Зеленый

- Светится во время работы всасывающей турбины
- Мигающие коды для программирования пульта дистанционного управления (см. Пульт дистанционного управления)

Дистанционное радиуправление

Устройства

- IVS 100/55
- IVS 100/75
- IVS 100/55 LP
- IVS 100/75 LP

оснащены радиоприемником для пульта дистанционного радиуправления (опция).

Программирование и управление описаны в инструкции по эксплуатации пульта дистанционного радиуправления.

Вывод из эксплуатации

- Выключить аппарат выключателем Вкл./Выкл.
- Снять принадлежности и при необходимости прополоскать водой и высушить.
- Опорожнить заполненный мусорный бак (см. главу „Опорожнение мусорного бака“).
- Очистить прибор снаружи и внутри пылесосом и протереть его влажным полотенцем.

Опорожнение мусорного бака

Примечание

Бак для мусора необходимо опорожнять тогда, когда он заполнен до уровня примерно 3 см от верхнего края.

Регулярно проверять уровень заполнения бака для мусора, поскольку устройство не отключается автоматически во время уборки.

- Выключить аппарат и зафиксировать с помощью стояночного тормоза на рулевых роликах.
- Открыть бак для мусора, подняв ручку.



- Вынуть мусорный бак из аппарата за предусмотренную для этого ручку.
- Опорожнить мусорный бак и в обратной последовательности снова вставить в аппарат.

Примечание

Бак для мусора можно поднимать краном за ручку. Максимальная загрузка при транспортировке краном: 50 кг.

△ ОСТОРОЖНО

Опасность получения травм и повреждений! Соблюдать общий вес бака для мусора при транспортировке краном. Бак не перегружать. Соблюдать действующие правила при работе с краном.

Пылесборный мешок

Для беспыльного опорожнения аппарата в мусорный бак можно вложить пылесборный мешок:

Не использовать пылесборный мешок для влажной уборки!

- Вложить пылесборный мешок в бак и аккуратно надеть его на стенку бака.
- Край мешка перегнуть наружу через край бака.
- Вставить бак для всасываемого мусора в устройство.
- После окончания работы закупорить пылесборный мешок и вынуть из мусорного бака.
- Пылесборный мешок вместе с содержимым утилизировать согласно действующим правилам.

Устройства LP

Снятие системы утилизации

- Зафиксировать стопорные устройства.
- Извлечь жестяной поддон.
- Потянуть разблокировку механизма отвала вверх.
- Потянуть дугообразную ручку наверх. Произойдет разблокировка и опускание системы утилизации.
- Вынуть систему утилизации за ручку.

Установка системы утилизации

- Установить систему утилизации на место и зафиксировать с помощью дугообразной скобы.
- ⚠ ПРЕДУПРЕЖДЕНИЕ**
Опасность заземления! Во время фиксации ни в коем случае не держать руки между системой удаления отходов и прокладочным кольцом или не подносить их близко к подъемному механизму. Систему удаления отходов держать за рукоятку одной рукой, а второй рукой зафиксировать, приведя в действие ручку.
- Установить жестяной поддон.

Транспортировка

⚠ ОСТОРОЖНО

Опасность получения травм и повреждений! При транспортировке следует обратить внимание на вес устройства.

При перевозке аппарата в транспортных средствах следует учитывать действующие местные государственные нормы, направленные на защиту от скольжения и опрокидывания.

Хранение

⚠ ОСТОРОЖНО

Опасность получения травм и повреждений! При хранении следует обратить внимание на вес устройства.
Это устройство разрешается хранить только во внутренних помещениях.

Уход и техническое обслуживание

⚠ Предупреждение

При проведении ремонтных и прочих работ над прибором следует сначала вытащить штепсельную вилку из розетки.

Работы проверки и техническому обслуживанию

Регулярно проверять пылесос в соответствии с национальными законодательными нормами по технике безопасности.

Работы по техобслуживанию должны проводиться специалистом через регулярные промежутки времени согласно указаниям производителя с соблюдением существующих правил и требований по безопасности. Работы с электросистемой могут проводиться только электриком.

При возникновении вопросов Вам с удовольствием могут сотрудники филиалов KÄRCHER.

Периодичность технического обслуживания / техническое обслуживание пользователем

Для данного устройства отсутствует четкая периодичность технического обслуживания. Следующие работы выполняются по мере необходимости:

- Мойка фильтра.
- Заменить фильтр.
- Замена фильтра.

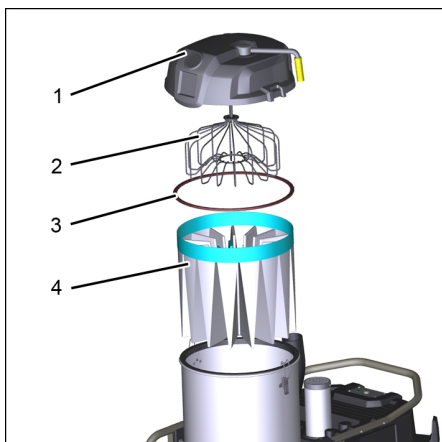
Мойка фильтра

Фильтр можно помыть под проточной водой.

ВНИМАНИЕ

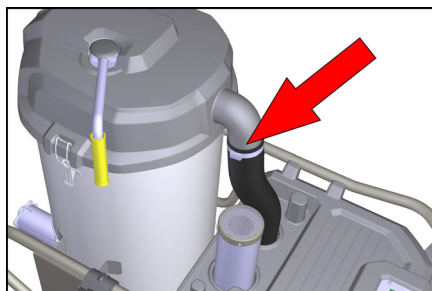
Опасность повреждения! Не использовать мощных средств и отбеливателей.

Замена фильтра



- 1 Крышка камеры фильтра
- 2 Распрямитель фильтра
- 3 Уплотнитель
- 4 Фильтр

→ Выключить устройство и отсоединить его от сети.



- Снять зажим с соединительного шланга. Использовать отвертку.
- Открыть замки.
- Снять крышку камеры фильтра.
- Вынуть фильтр.
- Проверить уплотнительное кольцо на наличие повреждений.
- Вставить новый фильтр в обратной последовательности, контролируя правильное расположение распрямителя в каждом кармане фильтра.

Помощь в случае неполадок

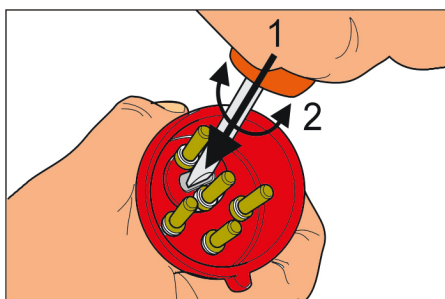
Двигатель (всасывающая турбина) не включается

Отсутствует электрическое напряжение.

- Проверить штепсельную розетку и предохранитель системы электропитания.
- Проверить сетевой кабель и штепсельную вилку устройства.

Не происходит процесс всасывания, из всасывающего шланга выходит поток воздуха

- Неверное направление вращения всасывающей турбины, поменять местами полюсы на штепсельной вилке.



Всасывающая мощность постепенно снижается

Фильтр, форсунка, всасывающий шланг или всасывающая трубка засорены.

- Проверить, очистить аксессуар. Если необходимо, заменить фильтр.

Во время чистки из прибора выделяется пыль

Дефект или неверное закрепление фильтра.

- Проверить или заменить седло фильтра.
- Выключить прибор, почистить фильтр или установить новый фильтр.

⚠ Предупреждение

Все проверки и работы с электрическими частями должны осуществляться специалистом. В случае возникновения неисправностей обращаться в сервисную службу Kärcher.

Гарантия

В каждой стране действуют соответственно гарантийные условия, изданные уполномоченной организацией сбыта нашей продукции в данной стране. Возможные неисправности прибора в течение гарантийного срока мы устраняем бесплатно, если причина заключается в дефектах материалов или ошибках при изготовлении. В случае возникновения претензий в течение гарантийного срока просьба обращаться, имея при себе чек о покупке, в торговую организацию, продавшую вам прибор или в ближайшую уполномоченную службу сервисного обслуживания.

Дата выпуска отображается на заводской табличке в закодированном виде. При этом отдельные цифры имеют следующее значение:

Пример: 30190

- 3 год выпуска
- 0 столетие выпуска
- 1 десятилетие выпуска
- 9 вторая цифра месяца выпуска
- 0 первая цифра месяца выпуска

Таким образом, в данном примере код 30190 означает дату выпуска 09 / (2) 013.

Принадлежности и запасные детали

Разрешается использовать только те принадлежности и запасные части, использование которых было одобрено изготовителем. Использование оригинальных принадлежностей и запчастей гарантирует Вам надежную и бесперебойную работу прибора.

Дальнейшую информацию о запчастях вы найдете на сайте www.kaercher.com в разделе Service.

Заявление о соответствии EU

Настоящим мы заявляем, что нижеуказанный прибор по своей концепции и конструкции, а также в осуществленном и допущенном нами к продаже исполнении отвечает соответствующим основным требованиям по безопасности и здоровью согласно директивам EU. При внесении изменений, не согласованных с нами, данное заявление теряет свою силу.

Продукт Пылесос для мокрой и сухой чистки
Тип: 1.573-xxx

Основные директивы EU

2006/42/EC (+2009/127/EC)

2014/30/EU

Примененные гармонизированные нормы

EN 60335-1

EN 60335-2-69

EN 55014-1: 2006+A1: 2009+A2: 2011

EN 55014-2: 2015

EN 61000-3-2: 2014

EN 61000-3-3: 2013

EN 62233: 2008

Примененные внутригосударственные нормы

-

Нижеподписавшиеся лица действуют от имени и по доверенности Правления.



H. Jenner
Chairman of the Board of Management



S. Reiser
Director Regulatory Affairs & Certification

Уполномоченный сотрудник по ведению документооборота:

S. Reiser

Alfred Kärcher SE & Co. KG
Alfred-Kärcher-Straße 28-40
71364 Winnenden (Germany)

Tel.: +49 7195 14-0

Fax: +49 7195 14-2212

Winnenden, 2018/10/01

Технические данные

IVS

	IVS 100/40	IVS 100/55	IVS 100/75
Тип защиты	IPX4		
Емкость бака	100		
Напряжение	400 V 3~50 Hz		
Максимально допустимое сопротивление сети	0.400+j0.250 Ohm	0.156+j0.098 Ohm	0.400+j0.250 Ohm
Предохранитель	16 A	16 A	32 A
Характеристика предохранителя	B/C	C	B/C
Параметры двигателя			
Параметры	4200 W	5500 W	7500 W
Вакуум*	17,5 kPa	24,0 kPa	29,0 kPa
* с клапаном-ограничителем давления			
Количество воздуха	80 l/s	88 l/s	86 l/s
Эффективная площадь поверхности фильтра	2,0 m ²		
Длина x ширина x высота	1202 x 686 x1465 mm		
Длина шнура	8,2 m		
Класс защиты	I		
Сетевой шнур: № заказа:	6.650-822.0	6.650-822.0	6.650-823.0
Сетевой шнур: Тип:	H07RN-F 5x2,5 mm ²		
Гнездо для подключения шланга (C-DN/ C-ID)	NW DN72		
Номинальный диаметр всасывающего шланга	DN 42/52/72		
Типичный рабочий вес	142 kg	145 kg	160 kg
Температура хранения	-10...+40 °C		
Активная поверхность фильтра	2,24 m ²		
Значение установлено согласно стандарту EN 60335-2-69			
Уровень шума дБ _а	75 dB(A)	77 dB(A)	73 dB(A)
Опасность K _{ра}	2 db (A)		
Значение вибрации рука-плечо	<2,5 m/s ²		
Опасность K	0,2 m/s ²		

IVS LP

	IVS 100/40 LP	IVS 100/55 LP	IVS 100/75 LP
Тип защиты	IPX4		
Напряжение	400 V 3~50 Hz		
Максимально допустимое сопротивление сети	0.400+j0.250 Ohm	0.156+j0.098 Ohm	0.400+j0.250 Ohm
Предохранитель	16 A	16 A	32 A
Характеристика предохранителя	B/C	C	B/C
Параметры двигателя			
Параметры	4200 W	5500 W	7500 W
Вакуум*	17,5 kPa	24,0 kPa	29,0 kPa
* с клапаном-ограничителем давления			
Эффективная площадь поверхности фильтра	2,0 m ²		
Количество воздуха	80 l/s	88 l/s	86 l/s
Длина x ширина x высота	1202 x 686 x1465 mm		
Длина шнура	8,2 m		
Класс защиты	I		
Сетевой шнур: № заказа:	6.650-822.0	6.650-822.0	6.650-823.0
Сетевой шнур: Тип:	H07RN-F 5x2,5 mm ²		
Гнездо для подключения шланга (C-DN/ C-ID)	NW DN72		
Номинальный диаметр всасывающего шланга	DN 42/52/72		
Типичный рабочий вес	155 kg	158 kg	173 kg
Температура хранения	-10...+40 °C		
Активная поверхность фильтра	2,24 m ²		
Значение установлено согласно стандарту EN 60335-2-69			
Уровень шума дБ _а	75 dB(A)	77 dB(A)	73 dB(A)
Опасность K _{рд}	2 db (A)		
Значение вибрации рука-плечо	<2,5 m/s ²		
Опасность K	0,2 m/s ²		



THANK YOU!
MERCI! DANKE! ¡GRACIAS!



Registrieren Sie Ihr Produkt und profitieren Sie von vielen Vorteilen.

Register your product and benefit from many advantages.

Enregistrez votre produit et bénéficiez de nombreux avantages.

Registre su producto y aproveche de muchas ventajas.

www.kaercher.com/welcome

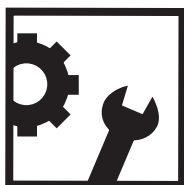


Bewerten Sie Ihr Produkt und sagen Sie uns Ihre Meinung.

Rate your product and tell us your opinion.

Évaluer votre produit et dites-nous votre opinion.

Reseñe su producto y díganos su opinión.



www.kaercher.com/dealersearch

Alfred Kärcher SE & Co. KG

Alfred-Kärcher-Str. 28-40

71364 Winnenden (Germany)

Tel.: +49 7195 14-0

Fax: +49 7195 14-2212

