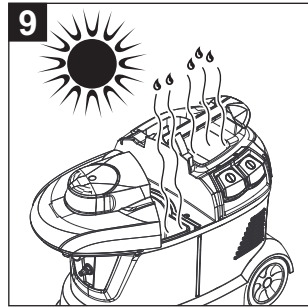
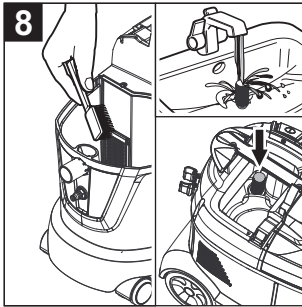
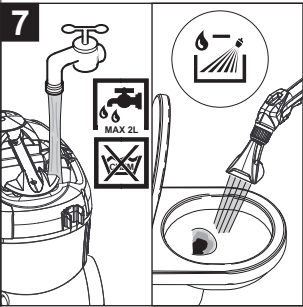
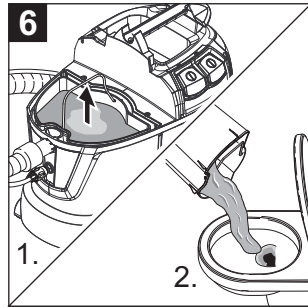
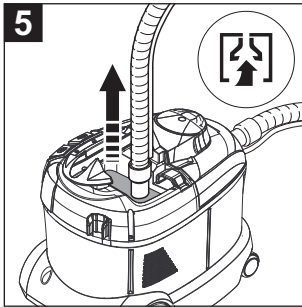
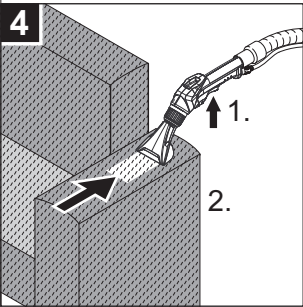
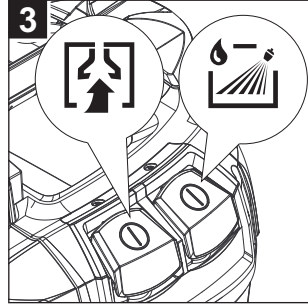
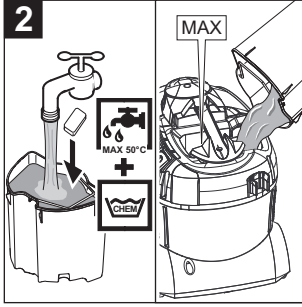
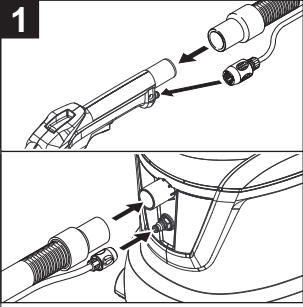


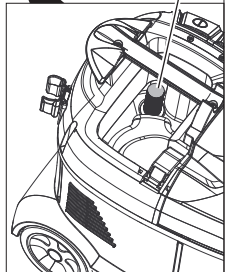
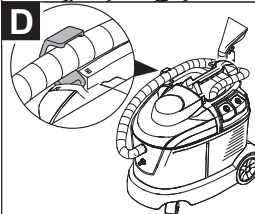
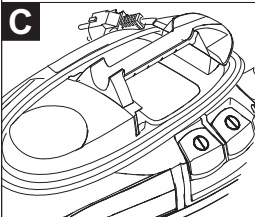
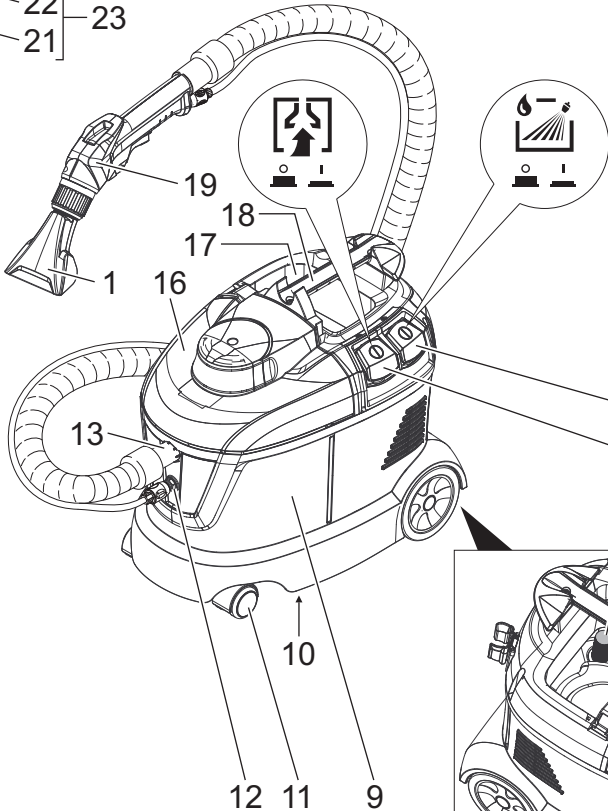
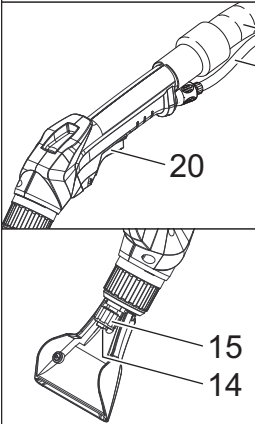
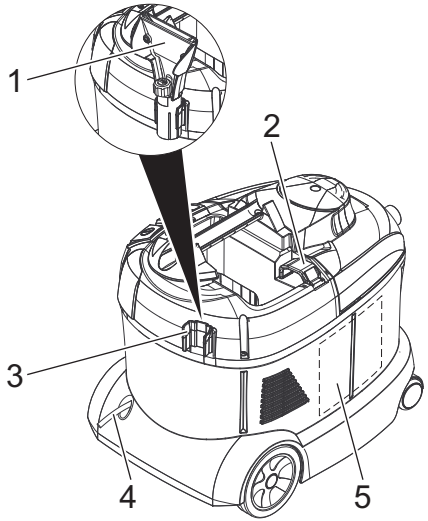
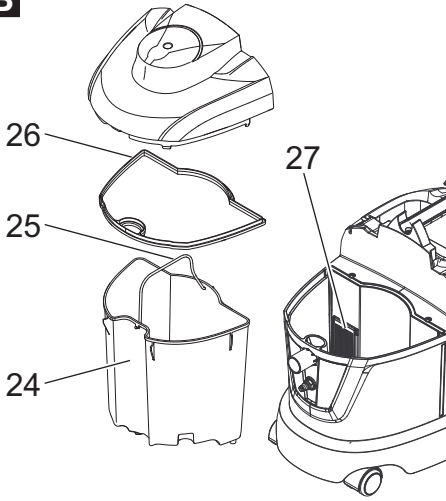
Deutsch	4
English	11
Français	18
Italiano	25
Nederlands	32
Español	39
Português	46
Dansk	53
Norsk	60
Svenska	67
Suomi	74
Ελληνικά	81
Türkçe	89
Русский	96
Magyar	104
Čeština	111
Slovenščina	118
Polski	125
Românește	132
Slovenčina	139
Hrvatski	146
Srpski	153
Български	160
Eesti	168
Latviešu	175
Lietuviškai	182
Українська	189

Register and win!  
[www.karcher.com/register-and-win](http://www.karcher.com/register-and-win)



# A



**B**



Перед первым применением вашего прибора прочитайте эту оригинальную инструкцию по эксплуатации, после этого действуйте соответственно и сохраните ее для дальнейшего пользования или для следующего владельца.

- Перед первым вводом в эксплуатацию обязательно прочтите указания по технике безопасности № 5.956-251.0!
- При несоблюдении инструкции и указаний по технике безопасности пылесос может выйти из строя, а для оператора и других лиц возникает риск получения травмы.
- При повреждениях, полученных во время транспортировки, немедленно свяжитесь с продавцом.

## Оглавление

Защита окружающей среды	RU ... 1
Символы в руководстве по эксплуатации	RU ... 1
Использование по назначению	RU ... 2
Обзор	RU ... 2
Ввод в эксплуатацию	RU ... 2
Управление	RU ... 3
Способы мойки	RU ... 4
Транспортировка	RU ... 5
Хранение	RU ... 5
Уход и техническое обслуживание	RU ... 5
Помощь в случае неполадок	RU ... 5
Принадлежности и запасные детали	RU ... 6
Гарантия	RU ... 6
Заявление о соответствии ЕС	RU ... 7
Технические данные	RU ... 8

## Защита окружающей среды

	Упаковочные материалы пригодны для вторичной переработки. Пожалуйста, не выбрасывайте упаковку вместе с бытовыми отходами, а сдайте ее в один из пунктов приема вторичного сырья.
	Старые приборы содержат ценные перерабатываемые материалы, подлежащие передаче в пункты приемки вторичного сырья. Аккумуляторы, масло и иные подобные материалы не должны попадать в окружающую среду. Поэтому утилизируйте старые приборы через соответствующие системы приемки отходов.

### Инструкции по применению компонентов (REACH)

Актуальные сведения о компонентах приведены на веб-узле по следующему адресу:

[www.kaercher.com/REACH](http://www.kaercher.com/REACH)

## Символы в руководстве по эксплуатации

### **Опасность**

*Для непосредственно грозящей опасности, которая приводит к тяжелым увечьям или к смерти.*

### **Предупреждение**

*Для возможной потенциально опасной ситуации, которая может привести к тяжелым увечьям или к смерти.*

### **Внимание!**

*Для возможной потенциально опасной ситуации, которая может привести к легким травмам или повлечь материальный ущерб.*

## Использование по назначению

Этот разбрызгивающий экстрактор предназначен для промышленного применения в качестве аппарата для влажной уборки напольных ковровых покрытий в соответствии с положениями, приведенными в руководстве по эксплуатации и в указаниях по технике безопасности, при работе со щеточными моющими приборами и моющими приборами-распылителями.

## Обзор

### Руководство быстрого запуска

Рисунок **A**

- 1 Присоедините к колену распылительный/всасывающий шланг  
Присоедините к прибору распылительный/всасывающий шланг
- 2 Добавьте моющий раствор,  
Заполнить резервуар для чистой воды
- 3 Выбор режима работы
- 4 Мойка
- 5 Удалить содержимое из резервуара для чистой воды
- 6 Опорожнить резервуар для грязной воды
- 7 Заполните бак для чистой воды (без моющего средства),  
Промыть прибор
- 8 Прочистите сетчатый фильтр,  
Очистка сетчатого фильтра для чистой воды
- 9 Просушить прибор

### Элементы прибора

Рисунок **B**

- 1 Ручная форсунка для чистки обивки
- 2 Крючок распылительного/всасывающего шланга
- 3 Держатель для принадлежностей
- 4 Сетевой шнур
- 5 Руководство быстрого запуска
- 6 Переключатель "Разбрызгивание"

- 7 Переключатель "Всасывание"
- 8 Сетчатый фильтр для чистой воды
- 9 корпус
- 10 Заводская табличка с данными
- 11 Направляющий ролик
- 12 Соединительный элемент распылительного шланга
- 13 Элемент подключения всасывающего шланга
- 14 Мундштук форсунки
- 15 Накладная гайка
- 16 Крышка
- 17 Бак чистой воды
- 18 Рукоятка устройства
- 19 Колено
- 20 Рычаг в колене
- 21 Распылительный шланг
- 22 Всасывающий шланг
- 23 Распылительный/всасывающий шланг
- 24 Резервуар для грязной воды, съемный
- 25 Рукоятка для ношения емкости грязной воды
- 26 Уплотнение крышки
- 27 Сетчатый фильтр

## Ввод в эксплуатацию

- Проверять перед каждым включением на наличие повреждений сетевой кабелей, удлинителя и шланга.

### Установка принадлежностей

- Насадите колено на ручную форсунку и рукой затяните накладную гайку на колене.
- Вставить всасывающий шланг в гнездо для подключения шланга на приборе.  
Вставить соединительный элемент распылительного шланга в элемент для подключения распылительного шланга и зафиксируйте его.
- Соедините всасывающий шланг с коленом.  
Соединить муфту распылительного шланга с коленом и зафиксировать его.

## Добавление моющего раствора

### ⚠ Предупреждение

*Опасность для здоровья, опасность повреждения. Соблюдать все указания по дозировке, прилагаемые к используемым моющим средствам*

→ Смешать чистую воду и моющее средство в чистом резервуаре (концентрация в соответствии с указаниям для моющего средства)

Растворите моющее средство в воде.

**Указание:** Использование теплой воды (максимальная температура 50 °C) повышает эффективность чистки. Проверить температуроустойчивость очищаемой поверхности.

**Указание:** В рамках бережного отношения к окружающей среде следует экономно использовать чистящие средства

### Заполнить резервуар для чистой воды

→ Залить раствор для очистки в резервуар для чистой воды. Уровень заполнения не должен превышать отметку „MAX“.

### Противопенное средство

**Указание:** При очистке ковровых напольных покрытий от ранее нанесенного шампуня в резервуаре для грязной воды возникает пена. Образование пены можно избежать добавлением противопенного средства.

→ Добавьте противопенное средство (специальная принадлежность) в резервуар грязной воды.

## Управление

### Включение прибора

- Вставьте штепсельную вилку в электророзетку.
- Нажать переключатель "Всасывание" для включения всасывающей турбины.

- Нажать переключатель "Разбрызгивание" для включения распылительного насоса.

### Мойка

#### **Внимание!**

*Опасность повреждения. Перед применением прибора проверить подлежащий очистке предмет на устойчивость окраски и водостойкость на незаметном участке.*

- Для нанесения раствора для очистки нажать рычаг на колене.
- Пересекать очищаемую поверхность по соединенным внахлестку дорожкам. При этом тянуть форсунку задним ходом (не передвигать).
- При замене форсунок ручную форсунку можно вставлять в держатель специальных принадлежностей.

### Выключение прибора

- Выключить переключатели "Разбрызгивание" и "Всасывание".
- Отсоедините прибор от электросети.

### Опорожнить резервуар для грязной воды

- Если резервуар для грязной воды переполнен, выключить переключатели "Всасывание" и "Разбрызгивание".
- Снять крышку.
- Вынуть резервуар для грязной воды из прибора и опустошить его.

### Удалить содержимое из резервуара для чистой воды

- Выключите прибор.
- Быстро нажать рычаг на колене для спуска давления.
- Отсоединить колесо от распылительного/всасывающего шланга.
- Повесить всасывающий шланг в резервуар для чистой воды.

- Нажать переключатель "Всасывание" для включения всасывающей турбины.
- Удалить содержимое из резервуара для чистой воды и выключить прибор.
- Снять крышку.
- Вынуть резервуар для грязной воды из прибора и опустошить его.

### Промыть прибор

- Колено (с форсункой) соединить со всасывающим шлангом.
- Соединить муфту распылительного шланга с коленом и зафиксировать его.
- Залить приблизительно 2 литра водопроводной воды в резервуар для чистой воды.

#### Не добавлять моющее средство.

- Нажать переключатель "Разбрызгивание" для включения распылительного насоса.
- Ручную форсунку держать над стоком.
- Нажать рычаг на колене и промыть прибор в течение 1-2 минут.
- Выключите прибор.

### После каждой эксплуатации

- Промыть прибор.
- Опустошить емкость грязной воды и промыть под проточной водой.
- Удалить содержимое из резервуара для чистой воды.
- Очистить прибор снаружи влажной тряпкой.
- Во избежание возникновения неприятного запаха при длительном простое удалить всю воду из прибора.
- Тщательно просушить прибор: Снять крышку или отвести в сторону.

### Хранение прибора

Рисунок 

- Намотать сетевой шнур на рукоятку для ношения прибора и крышку.

- Хранить прибор в сухом помещении, приняв при этом меры от несанкционированного использования.

## Способы мойки

### Обычное загрязнение

- За один проход нанести и откатать раствор для очистки.

**Указание:** Повторный подсос без разбрызгивания сокращает продолжительность сушки.

### Сильные загрязнения или пятна

- Нанести раствор для очистки при выключенной всасывающей турбине и дать подействовать 10-15 минут.
- Очистить поверхность как при обычном загрязнении.
- Для улучшения результата очистки при необходимости еще раз промыть поверхность чистой, теплой водой.

### Очистка обивки

- Для чувствительных тканей уменьшить дозировку чистящего средства и распылять средство из бутылки с расстояния припл. 200 мм. Затем просто удалить средство.

### Советы по очистке

- Сильно загрязненные участки сперва опрыскать и оставить моющее средство подействовать в течении 5-10 минут.
- Работать всегда от света к тени (от окна к двери).
- Работать всегда по направлению от очищенной поверхности к неочищенной.
- Чем более чувствительна поверхность (дорожка в восточном стиле, ковер в стиле бербер, обивочный материал), тем меньшую концентрацию моющего средства устанавливать.
- Напольное ковровое покрытие из джутовой ткани при влажной обработке может сморщиться и полинять.

- Высоковорсовые ковры после очистки во влажном состоянии чистят щеткой по направлению ворса (например, с помощью щетки для ковров или веника).
- Нанесение пропитывающего состава с Care Tex RM 762 после влажной уборки предотвращает быстрое повторное загрязнение коврового покрытия пола.
- Ходить по очищенной поверхности только после высыхания или установки мебели во избежание появления вмятин или пятен ржавчины.

### Моющее средство

Чистка ковров и обивки	Порошок RM 760
	Таблетки RM 760
	Жидкий RM 764.
Пенуудаление	RM 761
Пропитка ковров	RM 762

Пожалуйста, для получения дальнейшей информации о соответствующих средствах очистки требуйте бюллетень с информацией о продукте и сертификат безопасности DIN.

### Транспортировка

#### **Внимание!**

*Опасность получения травм и повреждений! При транспортировке следует обратить внимание на вес устройства.*

Рисунок **D**

- ➔ Зацепить распылительный/всасывающий шланг за крючок.
- ➔ При перевозке аппарата в транспортных средствах следует учитывать действующие местные государственные нормы, направленные на защиту от скольжения и опрокидывания.

### Хранение

#### **Внимание!**

*Опасность получения травм и повреждений! При хранении следует обратить внимание на вес устройства. Это устройство разрешается хранить только во внутренних помещениях.*

### Уход и техническое обслуживание

#### **⚠ Опасность**

*Опасность получения травм от электрического тока.*

*Перед проведением любых работ с прибором, выключить прибор и вытянуть штепсельную вилку.*

#### Прочистить сетчатый фильтр

- ➔ Снять крышку.
- ➔ Вынуть резервуар грязной воды из устройства.
- ➔ Регулярно очищать сетчатый фильтр щеткой.

#### Очистка сетчатого фильтра для чистой воды

- ➔ Выкрутите сетчатый фильтр для чистой воды.
- ➔ Регулярно промывайте сетчатый фильтр под проточной водой.

#### Прочистить сопло.

- ➔ Отвинтить накидную гайку.
- ➔ Очистить мундштук форсунки.

### Помощь в случае неполадок

#### **⚠ Опасность**

– *Опасность получения травм от электрического тока.*

*Перед проведением любых работ с прибором, выключить прибор и вытянуть штепсельную вилку.*

– *Электрические конструктивные элементы должны проверяться только уполномоченной сервисной службой.*



## Прибор не работает

- Проверить штепсельную розетку и предохранитель системы электропитания.
- Проверить сетевой кабель и штепсельную вилку устройства.
- Включить аппарат.

## Недопустимо выделение воды из форсунки

- Заполнить резервуар чистой воды.
- Проверить правильную посадку соединительных элементов на распылительном шланге.
- Очистить или заменить мундштук форсунки.
- Очистить сетчатый фильтр резервуара чистой воды.
- Распылительный насос неисправен, обратиться в сервисную службу.

## Кривая струя

- Очистить мундштук форсунки.

## Недостаточная мощность всасывания

- Проверить правильность установки крышек.
- Очистить уплотнение крышки и поверхность прилегания прибора.
- Прочистить сетчатый фильтр.
- Проверить всасывающий шланг на засор, при необходимости произвести чистку.

## Распылительный насос шумит

- Долить воду в резервуар для чистой воды.

## Сильное пенообразование в резервуаре грязной воды

- Добавьте противопенное средство (специальная принадлежность) в резервуар грязной воды.

## Сервисная служба

**Если неисправность не удается устранить, прибор необходимо отправить на проверку в сервисную службу.**

## Принадлежности и запасные детали

- Разрешается использовать только те принадлежности и запасные части, использование которых было одобрено изготовителем. Использование оригинальных принадлежностей и запчастей гарантирует Вам надежную и бесперебойную работу прибора.
- Выбор наиболее часто необходимых запчастей вы найдете в конце инструкции по эксплуатации.
- Дальнейшую информацию о запчастях вы найдете на сайте [www.kaercher.com](http://www.kaercher.com) в разделе Service.

## Гарантия

В каждой стране действуют соответственно гарантийные условия, изданные уполномоченной организацией сбыта нашей продукции в данной стране. Возможные неисправности прибора в течение гарантийного срока мы устраняем бесплатно, если причина заключается в дефектах материалов или ошибках при изготовлении. В случае возникновения претензий в течение гарантийного срока просьба обращаться, имея при себе чек о покупке, в торговую организацию, продавшую вам прибор или в ближайшую уполномоченную службу сервисного обслуживания.

Дата выпуска отображается на заводской табличке в закодированном виде. При этом отдельные цифры имеют следующее значение::

Пример: 30190

3 год выпуска  
0 столетие выпуска  
1 десятилетие выпуска  
9 вторая цифра месяца выпуска  
0 первая цифра месяца выпуска

Таким образом, в данном примере код 30190 означает дату выпуска 09 / (2) 013.

## Заявление о соответствии ЕС

Настоящим мы заявляем, что нижеуказанный прибор по своей концепции и конструкции, а также в осуществленном и допущенном нами к продаже исполнении отвечает соответствующим основным требованиям по безопасности и здоровью согласно директивам ЕС. При внесении изменений, не согласованных с нами, данное заявление теряет свою силу.

**Продукт** разбрызгивающий экс-трактор

**Тип:** 1.100-xxx

**Основные директивы ЕС**

2006/42/EC (+2009/127/EC)

2004/108/EC

2011/65/EU

**Примененные гармонизированные нормы**

EN 55014-1: 2006+A1: 2009+A2: 2011

EN 55014-2: 1997+A1: 2001+A2: 2008

EN 60335-1

EN 60335-2-68

EN 61000-3-2: 2006+A1: 2009+A2: 2009

EN 61000-3-3: 2008

EN 62233: 2008

EN 50581

**Примененные внутригосударственные нормы**

-

Нижеподписавшиеся лица действуют по поручению и по доверенности руководства предприятия.



H. Jenner  
CEO



S. Reiser  
Head of Approbation

уполномоченный по документации:  
S. Reiser

Alfred Kaercher GmbH & Co. KG

Alfred-Kaercher-Str. 28 - 40


71364 Winnenden (Germany)

Тел.: +49 7195 14-0

Факс: +49 7195 14-2212


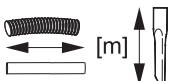

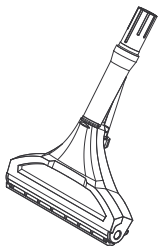
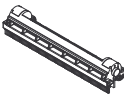
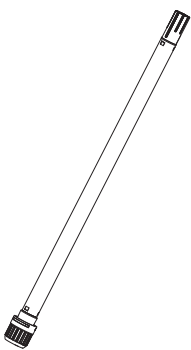

Winnenden, 2013/12/01

## Технические данные


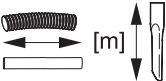

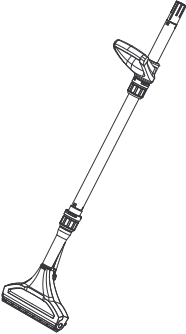
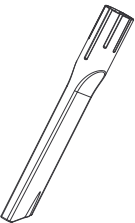
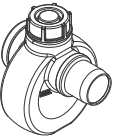
		Puzzi 8/1 C
Напряжение сети	В	220-240
Частота	Гц	1~ 50/60
Тип защиты	--	IPX4
Класс защиты		II
Мощность двигателя нагнетателя (макс.)	W	1380
Номинальная мощность двигателя нагнетателя	W	1200
Количество воздуха (макс.)	л/с	61
Нижнее давление (макс.)	кПа (мбар)	23 (230)
Мощность насоса распыления	W	40
Напор струи	МПа	0,1
Напор струи (макс.)	МПа	0,3
Количество распыляемого продукта	л/мин	1
Температура чистящего раствора (макс.)	°С	50
Заправочный объем чистой воды	л	8
Заправочный объем грязной воды	л	7
Длина x ширина x высота	мм	575 x 330 x 445
Типичный рабочий вес	кг	9,8
Температура окружающей среды (макс.)	°С	+40
<b>Значение установлено согласно стандарту EN 60335-2-68</b>		
Уровень шума дБ <sub>а</sub>	дБ (А)	71
Опасность К <sub>РА</sub>	дБ (А)	1
Значение вибрации рука-плечо	м/с <sup>2</sup>	<2,5
Опасность К	м/с <sup>2</sup>	0,2

Сетевой шнур	H05VV-F 2x1,0 mm <sup>2</sup>	
	№ детали	Длина шнура
EU	6.647-263.0	7,5 м
GB	6.647-264.0	7,5 м
CH	6.647-265.0	7,5 м



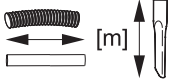

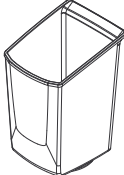



## Zubehör / Accessories / Accessoires

		∅ [mm]		
	4.130-008.0	DN 32		240
	4.762-014.0  Hartflächen- adapter, hard surface adapter, adaptateur pour surface rigide			240
	4.025-004.0	DN 32		
	4.321-001.0	DN 32		

## Zubehör / Accessories / Accessoires

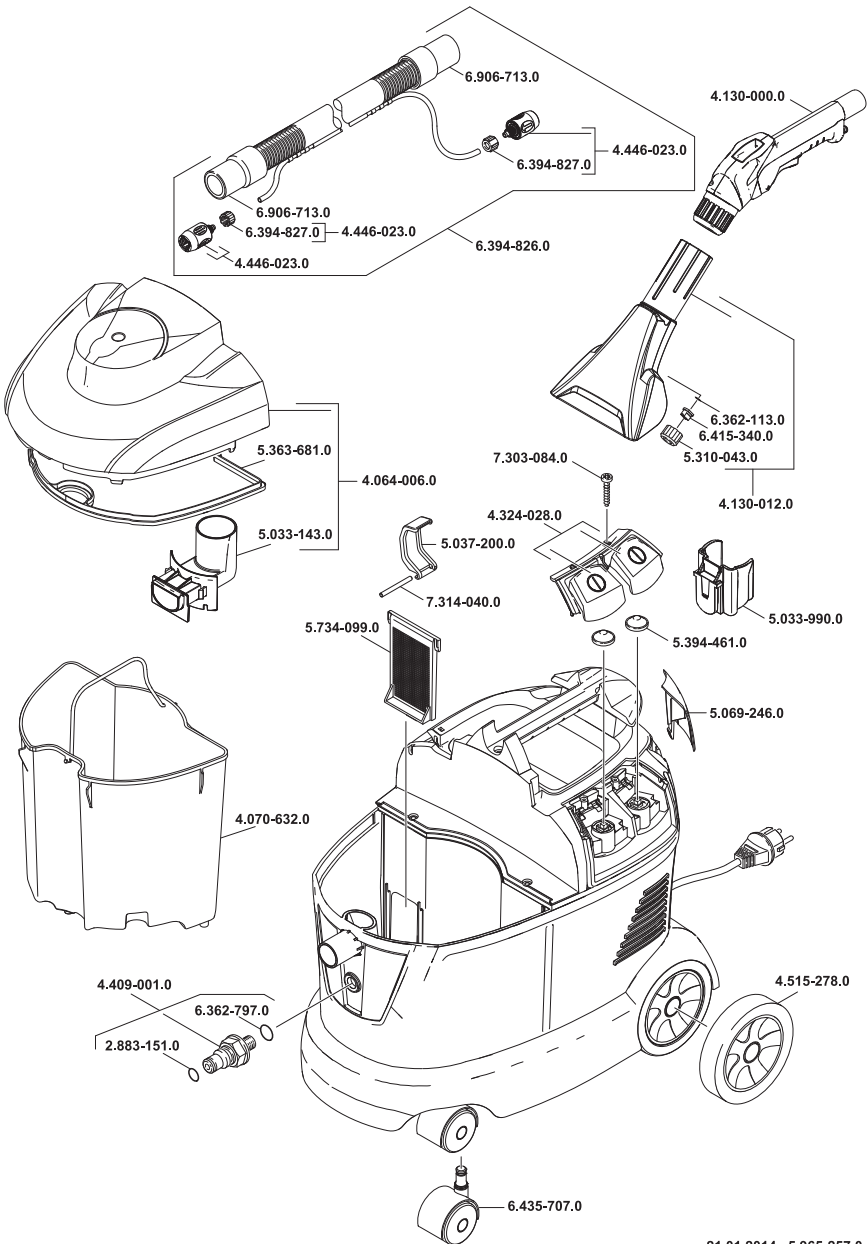
		$\varnothing$ [mm]		
	4.130-007.0	DN 32		240
	4.130-010.0	DN 32	0,25	
	4.006-907.0  Dosiereinheit Entschäumer, defoaming agent dosing unit, unité de dosage de l'agent antimousse	DN 32		

## Zubehör / Accessories / Accessoires

		 [mm]	 [m]	 [mm]
	5.070-010.0 Behälter für Reinigungsmittel, container for detergent, réservoir pour détergent			
	6.980-078.0	DN 20-26		
	6.980-077.0			
	6.980-080.0			

DN = Konus-Verbindung, cone connection, connexion de cône

# Puzzi 8/1 C



21.01.2014 5.965-257.0