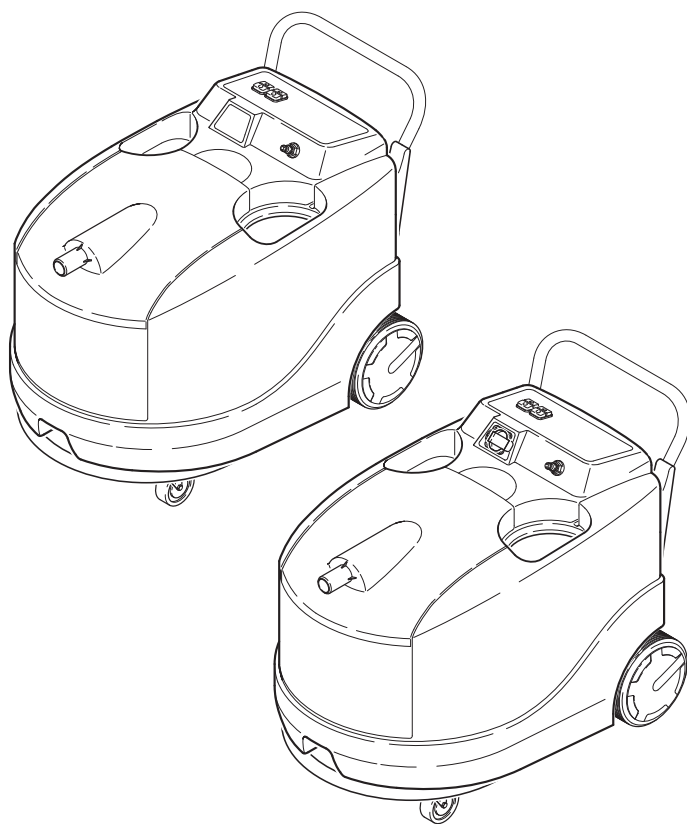


Puzzi 300
Puzzi 300 S
Puzzi 400

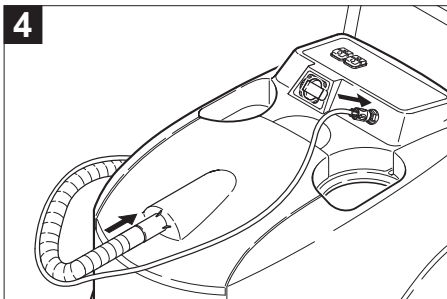
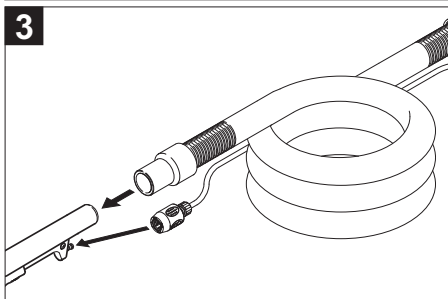
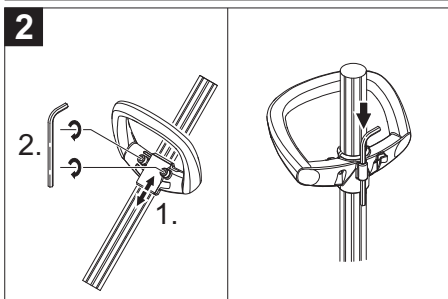
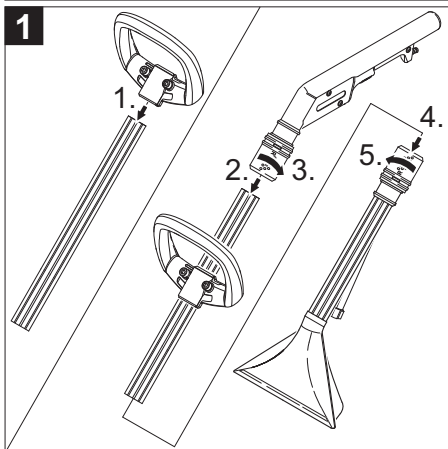
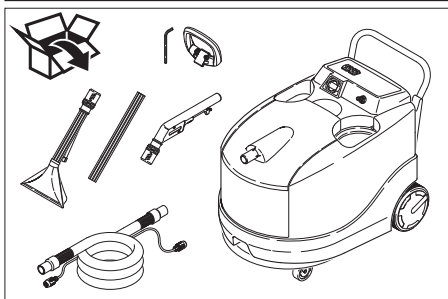


Deutsch	7
English	14
Français	21
Italiano	28
Nederlands	35
Español	42
Português	49
Dansk	56
Norsk	63
Svenska	70
Suomi	77
Ελληνικά	84
Türkçe	91
Русский	98
Magyar	106
Čeština	113
Slovenščina	120
Polski	127
Românește	134
Slovenčina	141
Hrvatski	148
Српски	155
Български	162

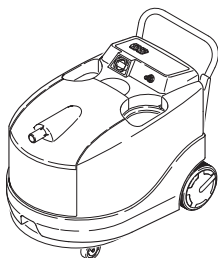
Register and win!
www.kaercher.com



Puzzi 300 / 300 S

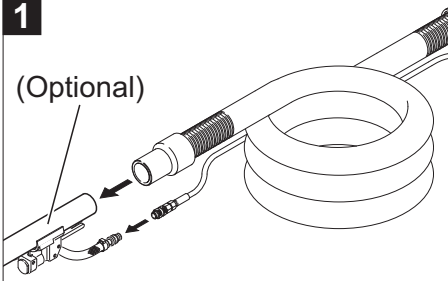


Puzzi 400

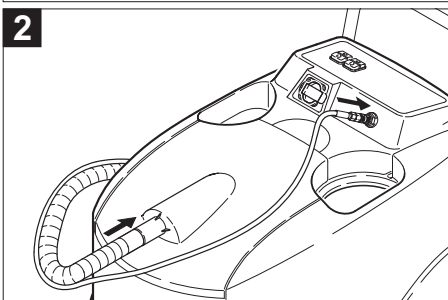


1

(Optional)



2

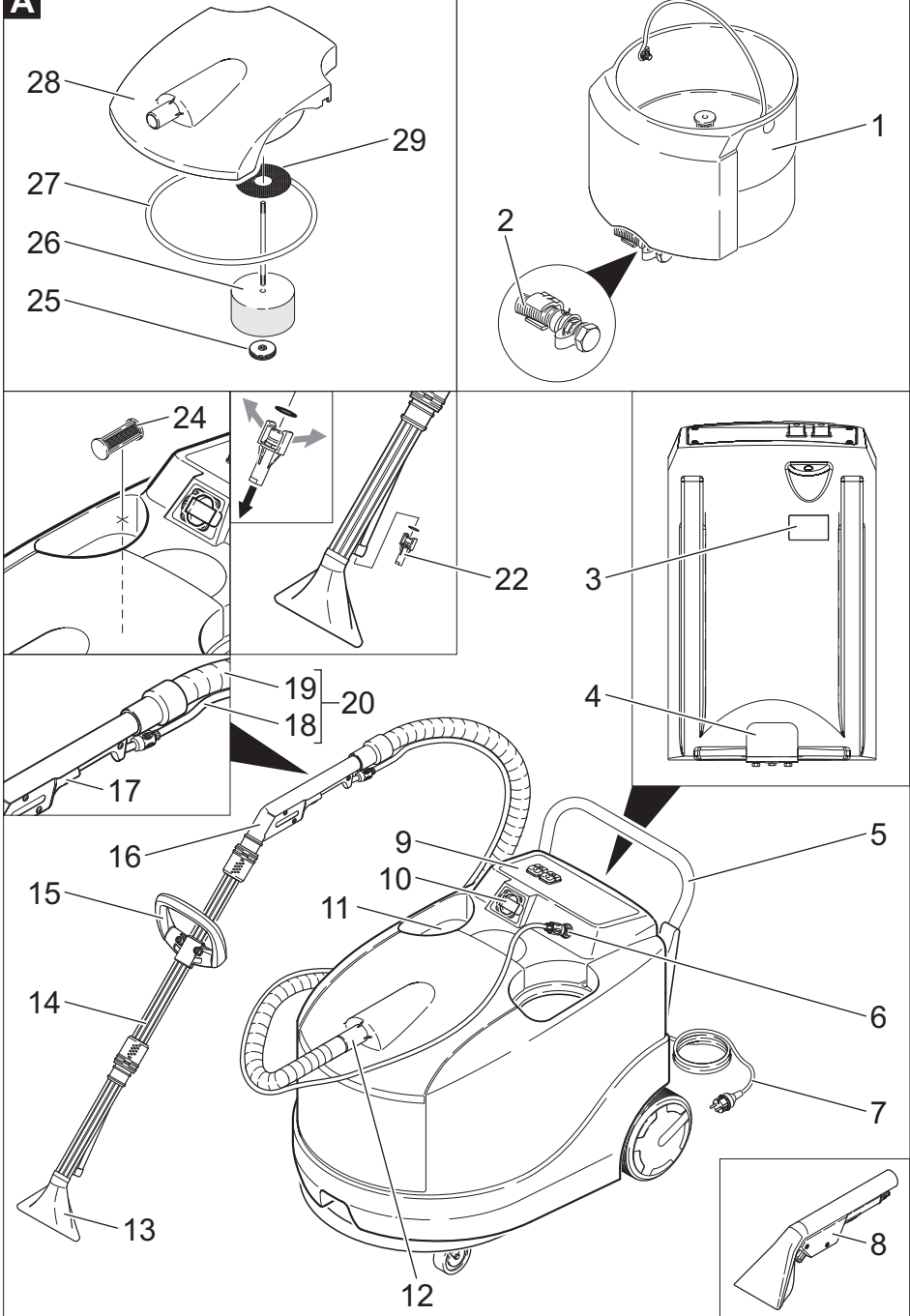


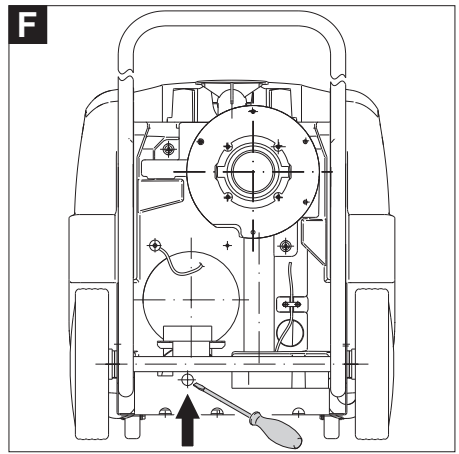
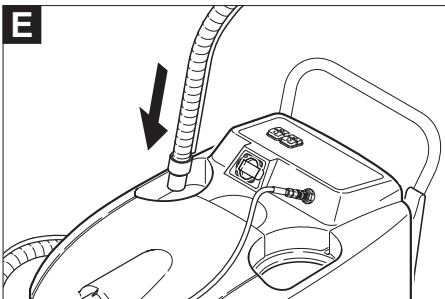
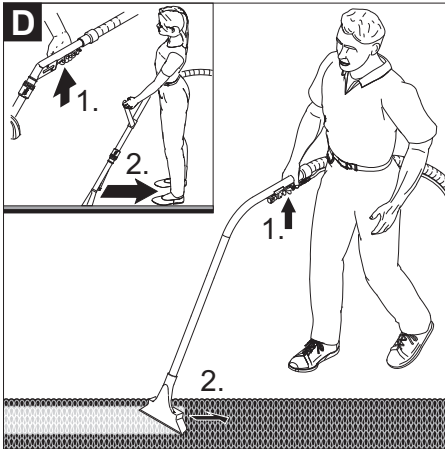
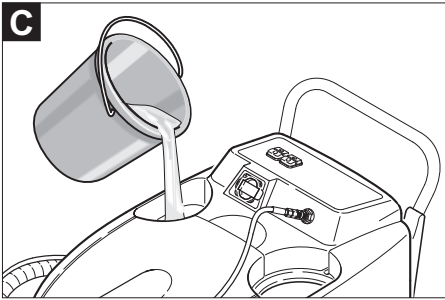
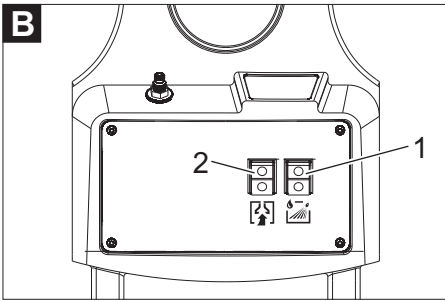
3



Puzzi 300 / 300 S

A







Перед первым применением вашего прибора прочитайте эту оригинальную инструкцию по эксплуатации, после этого действуйте соответственно и сохраните ее для дальнейшего пользования или для следующего владельца.

- Перед первым вводом в эксплуатацию обязательно прочтите указания по технике безопасности № 5.956-251.0!
- При несоблюдении инструкции и указаний по технике безопасности пылесос может выйти из строя, а для оператора и других лиц возникает риск получения травмы.
- При повреждениях, полученных во время транспортировки, немедленно свяжитесь с продавцом.

Оглавление

Защита окружающей среды	RU ... 1
Символы в руководстве по эксплуатации	RU ... 1
Использование по назначению	RU ... 2
Начало работы	RU ... 2
Управление	RU ... 3
Способы мойки	RU ... 3
Вывод из эксплуатации	RU ... 4
Транспортировка	RU ... 5
Хранение	RU ... 5
Уход и техническое обслуживание	RU ... 5
Помощь в случае неполадок	RU ... 5
Гарантия	RU ... 6
Принадлежности и запасные детали	RU ... 6
Заявление о соответствии ЕС	RU ... 7
Технические данные	RU ... 8

Защита окружающей среды

	Упаковочные материалы пригодны для вторичной переработки. Пожалуйста, не выбрасывайте упаковку вместе с бытовыми отходами, а сдайте ее в один из пунктов приема вторичного сырья.
	Старые приборы содержат ценные перерабатываемые материалы, подлежащие передаче в пункты приемки вторичного сырья. Аккумуляторы, масло и иные подобные материалы не должны попадать в окружающую среду. Поэтому утилизируйте старые приборы через соответствующие системы приемки отходов.

Инструкции по применению компонентов (REACH)

Актуальные сведения о компонентах приведены на веб-узле по следующему адресу:

www.kaercher.com/REACH

Символы в руководстве по эксплуатации

Опасность

Для непосредственно грозящей опасности, которая приводит к тяжелым увечьям или к смерти.

Предупреждение

Для возможной потенциально опасной ситуации, которая может привести к тяжелым увечьям или к смерти.

Внимание!

Для возможной потенциально опасной ситуации, которая может привести к легким травмам или повлечь материальный ущерб.

Использование по назначению

Этот разбрызгивающий экстрактор предназначен для промышленного применения в качестве аппарата для влажной уборки напольных ковровых покрытий в соответствии с положениями, приведенными в руководстве по эксплуатации и в указаниях по технике безопасности, при работе со щеточными моющими приборами и моющими приборами-распылителями.

Обзор

Элементы прибора

Рисунок **A**

- 1 Резервуар для грязной воды, съемный
- 2 Сливной шланг
- 3 Заводская табличка с данными
- 4 Держатель насадки для пола
- 5 ведущая дуга
- 6 Элемент подключения для чистой воды
- 7 Сетевой шнур
- 8 Ручная форсунка для чистки обивки (не входит в комплект поставки)
- 9 Панель управления
- 10 Розетка (только Puzzi 300 S / 400)
- 11 Бак чистой воды
- 12 Гнездо для подключения всасывающего шланга
- 13 Форсунки для мойки пола для очистки ковров (только Puzzi 300 / 300 S)
- 14 всасывающая трубка, (только Puzzi 300 / 300 S)
- 15 Рукоятка (только Puzzi 300 / 300 S)
- 16 Колено (только Puzzi 300 / 300 S)
- 17 Рычаг в колене
- 18 Шланг подачи чистой воды

- 19 Всасывающий шланг
- 20 Распылительный/всасывающий шланг
- 21 Накидная гайка (только Puzzi 400)
- 22 Мундштук форсунки
- 23 Поплавковый выключатель (только Puzzi 400)
- 24 Сетчатый фильтр для чистой воды
- 25 Винт поплавка
- 26 Поплавок
- 27 Уплотнение
- 28 Крышка
- 29 Сетчатый фильтр

Панель управления

Рисунок **B**

- 1 Переключатель "Разбрызгивание"
- 2 Переключатель "Всасывание"

Начало работы

- Смешать чистую воду и моющее средство в чистом резервуаре (концентрация в соответствии с указаниями для моющего средства) Засыпать в воду порошкообразное чистящее средство и перемешать.

⚠ Предупреждение

Опасность для здоровья, опасность повреждения. Соблюдать все указания по дозировке, прилагаемые к используемым моющим средствам

Указание: Использование теплой воды (максимальная температура 50 °C) повышает эффективность чистки. Проверить температуроустойчивость очищаемой поверхности.

Указание: В рамках бережного отношения к окружающей среде следует экономно использовать чистящие средства

Рисунок **C**

- Залить в устройство не более 40 литров чистящего раствора.

Управление

Только Puzzi 300 S / 400:

Указание: Для подключения дополнительного электроприбора имеется дополнительная розетка.

Включение прибора

- Вставьте штепсельную вилку в электророзетку.
- Нажать переключатель "Всасывание" для включения всасывающей турбины.
- Нажать переключатель "Разбрызгивание" для включения насоса моющего средства.

Мойка

Внимание!

Опасность повреждения. Перед применением прибора проверить подлежащий очистке предмет на устойчивость окраски и водостойкость на незаметном участке.

Рисунок **D**

- Для нанесения раствора для очистки нажать рычаг на колесе.
- Пересекать очищаемую поверхность по соединенным внахлестку дорожкам. При этом тянуть форсунку задним ходом (не передвигать).

Указание: Если резервуар для грязной воды заполнен, то поток всасываемого воздуха прерывается поплавком.

Удалить содержимое из резервуара для грязной воды

- Если резервуар для грязной воды переполнен, выключить переключатели "Всасывание" и "Разбрызгивание".
- Снять крышку.
- Снять с устройства резервуар для грязной воды и опорожнить, либо слить воду с применением сливного шланга.

Способы мойки

Обычное загрязнение

- За один проход нанести и откатать раствор для очистки.

Указание: Повторный подсос без разбрызгивания сокращает продолжительность сушки.

Сильные загрязнения или пятна

- Нанести раствор для очистки при включенной всасывающей турбине и дать подействовать 10-15 минут.
- Очистить поверхность как при обычном загрязнении.
- Для улучшения результата очистки при необходимости еще раз промыть поверхность чистой, теплой водой.

Очистка обивки

- Использовать ручную форсунку вместо форсунки для пола.
- Для чувствительных тканей уменьшить дозировку чистящего средства и распылить средство из бутылки с расстояния прибл. 200 мм. Затем просто удалить средство.

Советы по очистке

- Сильно загрязненные участки сперва опрыскать и оставить моющее средство подействовать в течении 5-10 минут.
- Работать всегда от света к тени (от окна к двери).
- Работать всегда по направлению от очищенной поверхности к неочищенной.
- Чем более чувствительна поверхность (дорожка в восточном стиле, ковер в стиле бербер, обивочный материал), тем меньшую концентрацию моющего средства устанавливать.
- Напольное ковровое покрытие из джутовой ткани при влажной обработке может сморщиться и полинять.

- Высоковорсовые ковры после очистки во влажном состоянии чистят щеткой по направлению ворса (например, с помощью щетки для ковров или веника).
- Нанесение пропитывающего состава с Care Tex RM 762 после влажной уборки предотвращает быстрое повторное загрязнение коврового покрытия пола.
- Ходить по очищенной поверхности только после высыхания или установки мебели во избежание появления вмятин или пятен ржавчины.
- При очистке ковровых напольных покрытий от ранее нанесенного шампуня в резервуаре для грязной воды возникает пена. В таком случае, в резервуар для грязной воды подается пена ex RM 761.


Моющее средство

Чистка ковров и обивки	Порошок RM 760
	Таблетки RM 760
	Жидкий RM 764.
Пеноудаление	RM 761
Пропитка ковров	RM 762
Удаление клещей	RM 765 Mitex

Пожалуйста, для получения дальнейшей информации о соответствующих средствах очистки требуйте бюллетень с информацией о продукте и сертификат безопасности DIN.

Вывод из эксплуатации

Удалить содержимое из резервуара для чистой воды

- Выключить переключатели "Разбрызгивание" и "Всасывание".
 - Быстро нажать рычаг на колене для спуска давления.
 - Отсоединить колесо от распылительного/всасывающего шланга.
- Рисунок 
- Повесить всасывающий шланг в резервуар для чистой воды.
 - Нажать переключатель "Всасывание" для включения всасывающей турбины.
 - Удалить содержимое из резервуара для чистой воды и выключить прибор.
 - Вынуть резервуар для грязной воды из прибора и очистить его.

Очистить прибор

- Колесо (со всасывающей трубкой и форсункой) соединить со всасывающим шлангом
 - Соединить соединительный элемент шланга подачи чистой воды с колесом и зафиксировать его.
 - Залить приблизительно 5 литров водопроводной воды в резервуар для чистой воды.
- Не добавлять моющее средство.**
- Нажать переключатель "Разбрызгивание" для включения насоса моющего средства.
 - Нажать рычаг на колене и промыть прибор в течение 1-2 минут.
 - Выключите прибор.
 - Вытащите штепсельную вилку из розетки.
 - Очистить прибор снаружи.

Транспортировка

Внимание!

Опасность получения травм и повреждений! При транспортировке следует обратить внимание на вес устройства.

- При перевозке аппарата в транспортных средствах следует учитывать действующие местные государственные нормы, направленные на защиту от скольжения и опрокидывания.

Хранение

Внимание!

Опасность получения травм и повреждений! При хранении следует обратить внимание на вес устройства. Это устройство разрешается хранить только во внутренних помещениях.

Уход и техническое обслуживание

⚠ Опасность

Опасность получения травм от электрического тока.

Перед проведением любых работ с прибором, выключить прибор и вытянуть штепсельную вилку.

- Проверять перед каждым включением на наличие повреждений сетевой кабель, удлинитель и шланг.
- Во избежание возникновения неприятного запаха при длительном простое удалить всю воду из прибора.

Прочистить сетчатый фильтр

- Снять крышку.
- Отвинтить поплавок.
- Прочистить сетчатый фильтр.

Очистка резервуара для чистой воды

- Очистить сетчатый фильтр для чистой воды.
- Только Puzzi 400:
Очистить поплавковый выключатель.

Очистка форсунок

- Только Puzzi 400:
Отвинтить накидную гайку.
- Очистить мундштук форсунки.

Помощь в случае неполадок

⚠ Опасность

- *Опасность получения травм от электрического тока.
Перед проведением любых работ с прибором, выключить прибор и вытянуть штепсельную вилку.*
- *Электрические конструктивные элементы должны проверяться только уполномоченной сервисной службой.*
- *При повреждениях, не указанных в этом разделе, в случае сомнения или при четком указании обращаться в уполномоченную сервисную службу.*

Прибор не всасывает моющее средство

- Очистить сетчатый фильтр для чистой воды.
- Проверить распылительный шланг.

Недостаточное рабочее давление

- Заменить мундштук форсунки.

Насос для воды не работает

Только Puzzi 400:

- Заполнить бак для свежей воды.
- Снова включить переключатель "Распыление".

Рисунок 

- Снять крышку.
- Повернуть насос на несколько оборотов по часовой стрелке с помощью отвертки.

Кривая струя

- Очистить мундштук форсунки.

Недостаточная мощность всасывания

- Проверить правильность установки крышек.
- Очистить уплотнение крышки и поверхность прилегания прибора.
- Прочистить сетчатый фильтр.
- Проверить всасывающий шланг на засор, при необходимости произвести чистку.
- Проверить поплавок.

Поток всасывания прерывается поплавком

- Опорожнить резервуар для грязной воды.
- Предотвратить пенообразование путем добавления средства RM 761 в резервуар для грязной воды.

Гарантия

В каждой стране действуют соответственно гарантийные условия, изданные уполномоченной организацией сбыта нашей продукции в данной стране. Возможные неисправности прибора в течение гарантийного срока мы устраняем бесплатно, если причина заключается в дефектах материалов или ошибках при изготовлении. В случае возникновения претензий в течение гарантийного срока просьба обращаться, имея при себе чек о покупке, в торговую организацию, продавшую вам прибор или в ближайшую уполномоченную службу сервисного обслуживания.

Принадлежности и запасные детали

- Разрешается использовать только те принадлежности и запасные части, использование которых было одобрено изготовителем. Использование оригинальных принадлежностей и запчастей гарантирует Вам надежную и бесперебойную работу прибора.
- Выбор наиболее часто необходимых запчастей вы найдете в конце инструкции по эксплуатации.
- Дальнейшую информацию о запчастях вы найдете на сайте www.kaercher.com в разделе Service.

Заявление о соответствии ЕС

Настоящим мы заявляем, что нижеуказанный прибор по своей концепции и конструкции, а также в осуществленном и допущенном нами к продаже исполнении отвечает соответствующим основным требованиям по безопасности и здоровью согласно директивам ЕС. При внесении изменений, не согласованных с нами, данное заявление теряет свою силу.

Продукт разбрызгивающий экс-
 трактор

Тип: 1.101-xxx

Основные директивы ЕС

2006/42/ЕС (+2009/127/ЕС)

2004/108/ЕС

Примененные гармонизированные нормы

EN 55014–1: 2006+A1: 2009+A2: 2011

EN 55014–2: 1997+A1: 2001+A2: 2008

EN 60335–1

EN 60335–2–68

EN 61000–3–2: 2006+A1: 2009+A2: 2009

EN 61000–3–3: 2008

EN 62233: 2008

Примененные внутригосударственные нормы


-

5.957-598

Нижеподписавшиеся лица действуют по поручению и по доверенности руководства предприятия.



H. Jenner
CEO



S. Reiser
Head of Approbation

уполномоченный по документации:
S. Reiser

Alfred Kaercher GmbH & Co. KG

Alfred-Kaercher-Str. 28 - 40

71364 Winnenden (Germany)

Тел.: +49 7195 14-0

Факс: +49 7195 14-2212

Winnenden, 2013/02/01

Технические данные

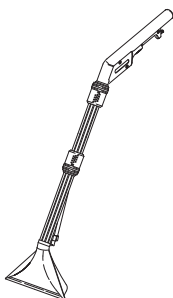
		Puzzi 300	Puzzi 300 S	Puzzi 400	Puzzi 400
		1.101-110.0	1.101-112.0	1.101-207.0	1.101-208.0
Напряжение сети	V	240	230	230	230-240
Частота	Hz	1~ 50/60	1~ 50/60	1~ 50	1~ 50
Тип защиты	--	IPX4	IPX4	IPX4	IPX4
Класс защиты	--	I	I	I	I
Потребляемая мощность	Вт	1100	1100	1400	1400
Расходуемая мощность с розеткой	Вт	--	1350	1650	1650
Расходуемая мощность, макс.	Вт	1250	1500	1850	1850
Количество воздуха (макс.)	л/с	53	53	43	43
Нижнее давление (макс.)	kPa (mbar)	22,0 (220)	22,0 (220)	27,5 (275)	27,5 (275)
Мощность насоса распыления	Вт	2x 40	2x 40	230	230
Напор струи (макс.)	МПа	0,3	0,3	0,4	0,4
Количество распыляемого продукта	л/мин.	3,0	3,0	3,0	3,0
Температура чистящего раствора (макс.)	°C	50	50	50	50
Емкость бака	л	45	45	45	45
Мощность розетки прибора (макс.)	Вт	--	200	200	200
Длина x ширина x высота	мм	820 x 530 x 690	820 x 530 x 690	820 x 530 x 690	820 x 530 x 690
Рабочая ширина форсунки для пола	мм	230	230	350	350
Типичный рабочий вес	кг	33,2	33,2	39,5	39,5
Температура окружающей среды (макс.)	°C	+40	+40	+40	+40

Значение установлено согласно стандарту EN 60335-2-68

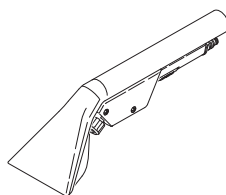
Уровень шума дБ _а	дБ(А)	69	69	71	71
Опасность К _{РА}	дБ(А)	1	1	1	1
Значение вибрации рука-плечо	м/с ²	<2,5	<2,5	<2,5	<2,5
Опасность К	м/с ²	0,2	0,2	0,2	0,2

Сетевой шнур	H05VV-F 3x1,0 mm ²	
	№ детали	Длина шнура
EU	6.648-588.0	15 м
GB	6.648-591.0	15 м

Puzzi 300 - Puzzi 300 S



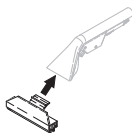
4.130-127.0



4.130-116.0



4.762-220.0

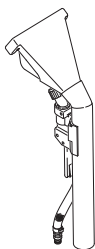


4.762-219.0

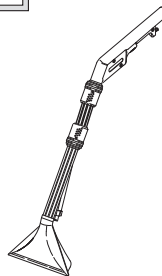
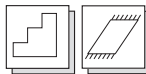


4.130-117.0

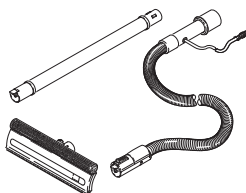
Puzzi 300 - Puzzi 300 S



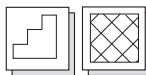
4.130-083.0



4.130-128.0

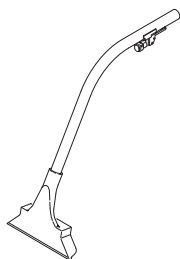


2.638-778.0

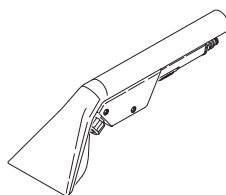


4.762-220.0

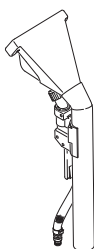
Puzzi 400



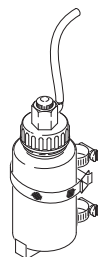
4.130-065.0



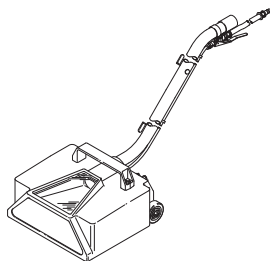
4.130-163.0



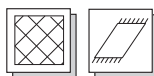
4.130-067.0



3.637-002.0

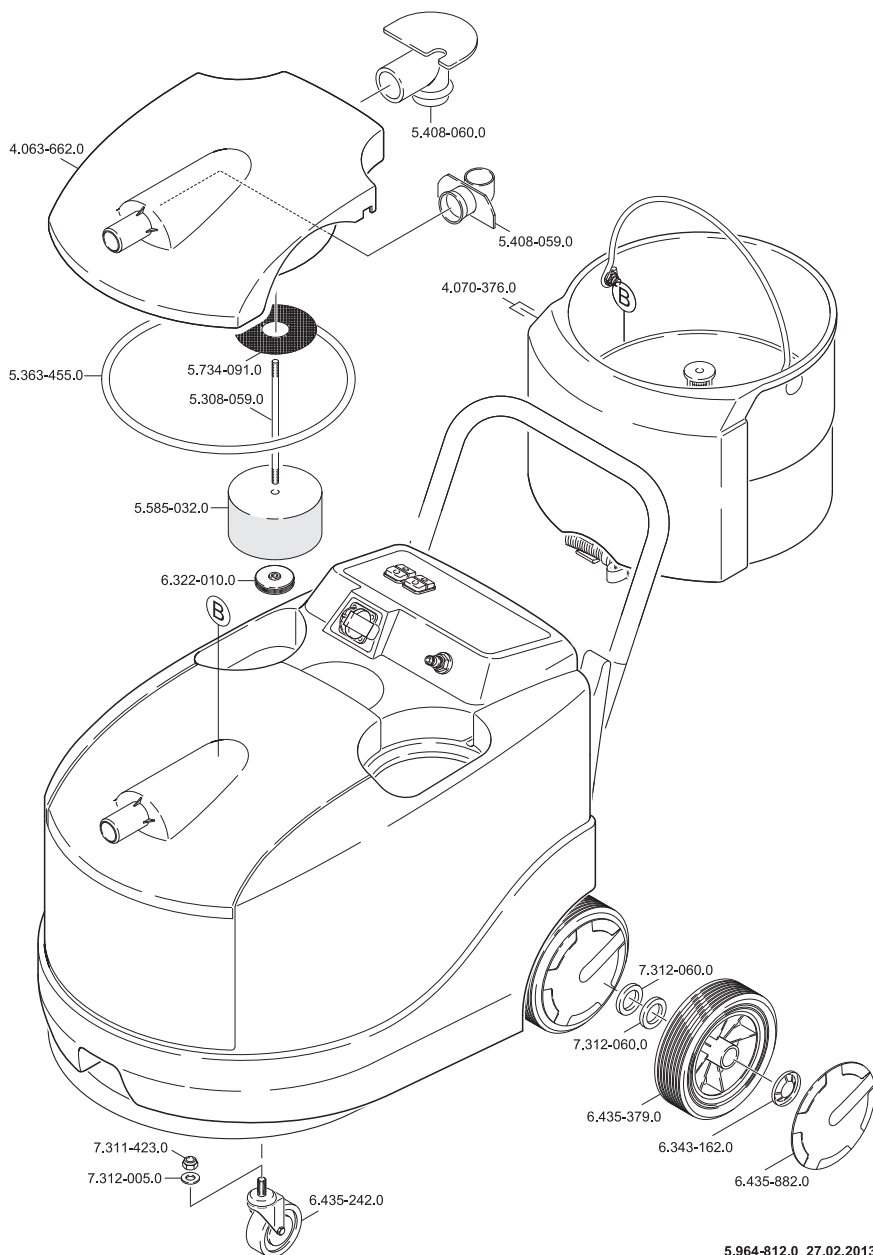


1.735-121.0



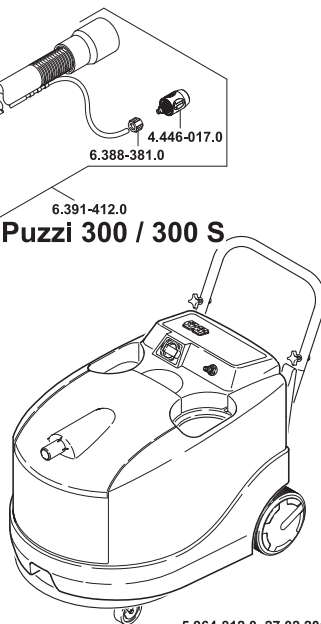
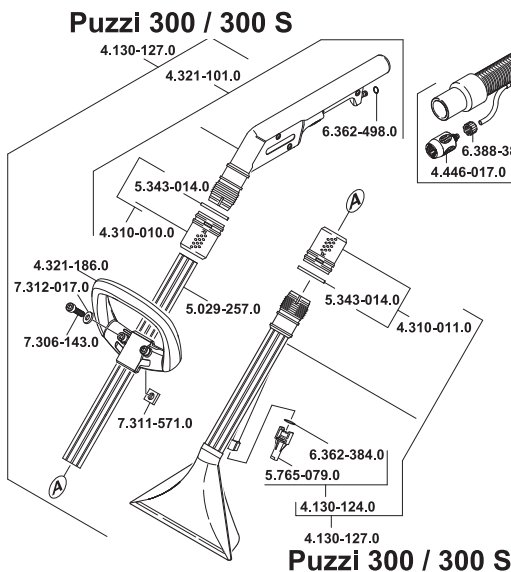
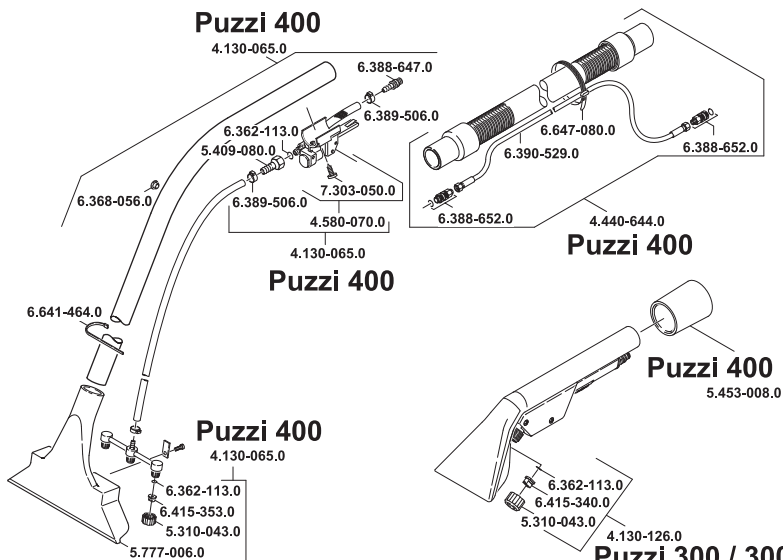
4.130-074.0

Puzzi 300 - Puzzi 300 S - Puzzi 400



5.964-812.0 27.02.2013

Puzzi 300 - Puzzi 300 S - Puzzi 400





<http://www.kaercher.com/dealersearch>

